

PMC形ポール用金具 ヨコ幅 350mm のキャビネットへの取付け

ヨコ幅 350mm のキャビネット（対象機種：M-20TB (C), OM-20TB (C), MS-12B (C), OMS-12B (C), SMS-12B, SOMS-12B）をポールに取付ける際に、下記の PMC 形ポール用金具がご使用いただけます。詳細は下記をご参照ください。

■対象機種

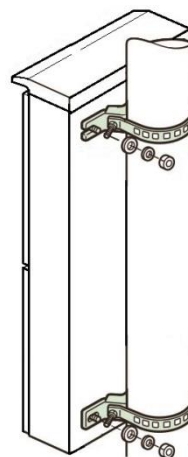


OMS-20TB

引込計器盤キャビネット

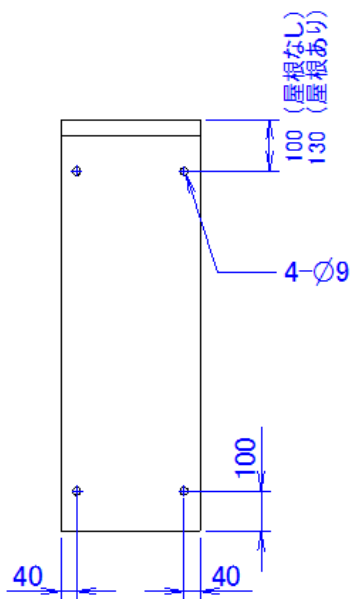
- M-20TB (C)
- OM-20TB (C)
- MS-12B (C)
- OMS-12B (C)
- SMS-12B
- SOMS-12B
- SOM-20TB 改1

■取付可能な PMC 形ポール用金具

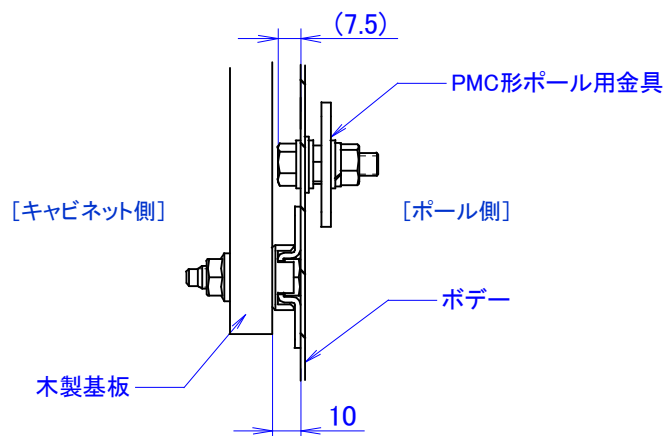


品名記号	ポール径
PMC- 306	φ 25mm～ 60mm 用
PMC- 308	φ 60mm～ 80mm 用
PMC-3012	φ 80mm～120mm 用
PMC-3017	φ 120mm～170mm 用
PMC-3025	φ 170mm～250mm 用
PMC-3040	φ 250mm～400mm 用

■キャビネット穴あけ加工位置 (単位:mm)



■PMC 形ポール用金具取付断面図 (単位:mm)



PMC 取付ボルトのキャビネット内側への飛び出しは 7.5mm で、対象機種の木製基板とボデーのスペース内に(10mm)に収まります。対象機種を鉄製基板に変更した場合は、鉄製基板の曲げと PMC 取付ボルトが干渉するため、PMC を取付けできません。