

## 製品 News

新製品

発行 No.

分 2017-24

発行月

2018 年 3 月

### 盤用パーツ

### 二次分岐セット主幹端子タイプ(BP43-T)機種追加

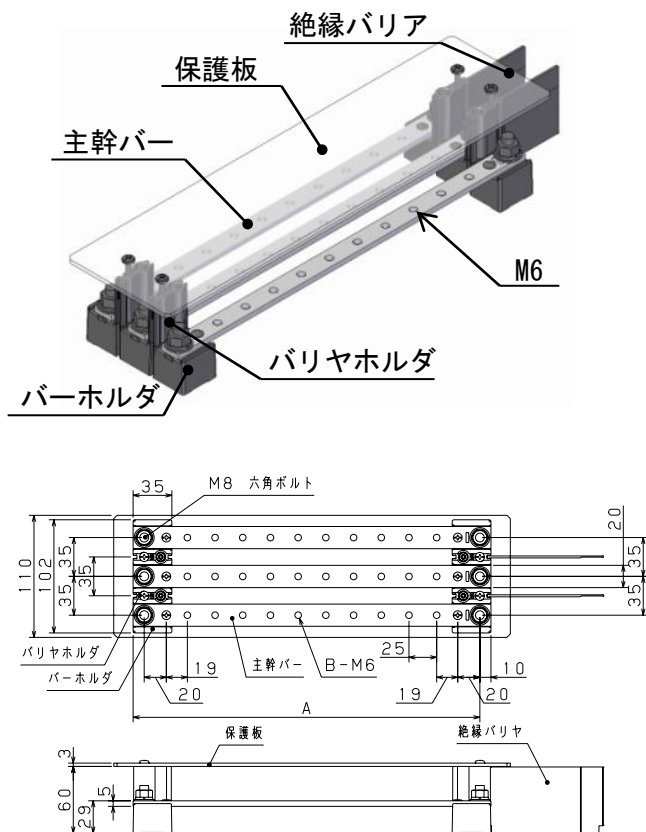
盤用パーツ「二次分岐セット」に主幹端子タイプを機種追加しました。

#### 内容・機種

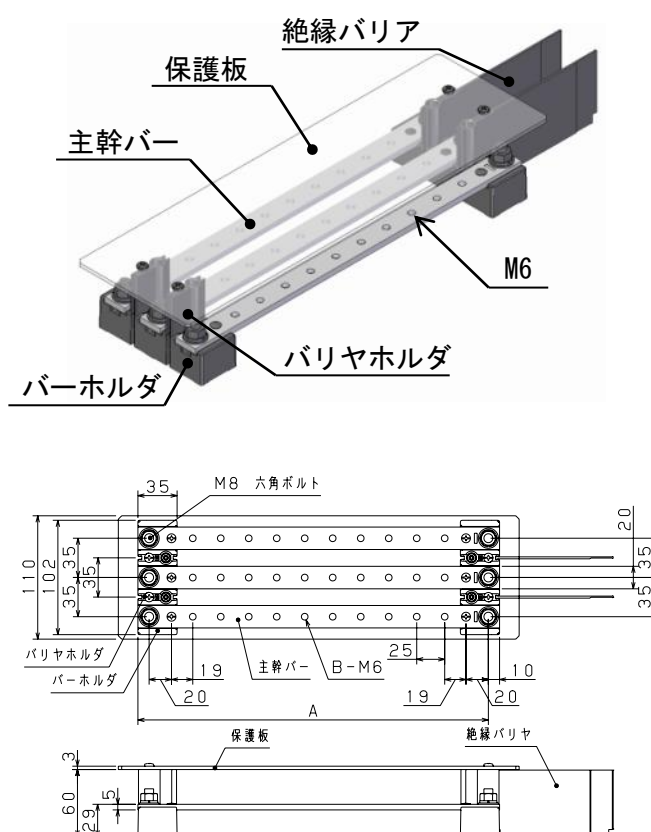
- ・配電盤、分電盤の二次分岐にご利用ください。
- ・主幹バーは 25mm ピッチ、M6 ねじ穴付ですので、協約形タイプの分岐リード板(BP44-F)の接続が可能です。分岐リード板の選定は 3 頁以降を参照ください。

**ご注意** 経済形ブレーカ用の分岐リード板(BP44-FJ)は高さおよび取付穴径が別仕様となります。

#### ●150A タイプ(BP43-102T・112T)



#### ●250A タイプ(BP43-202T・212T)

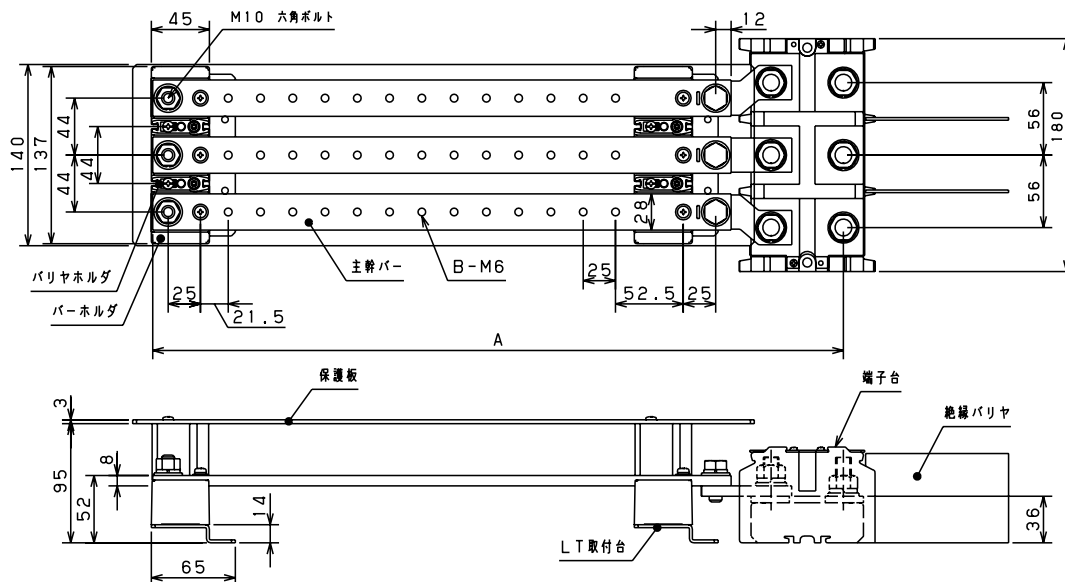
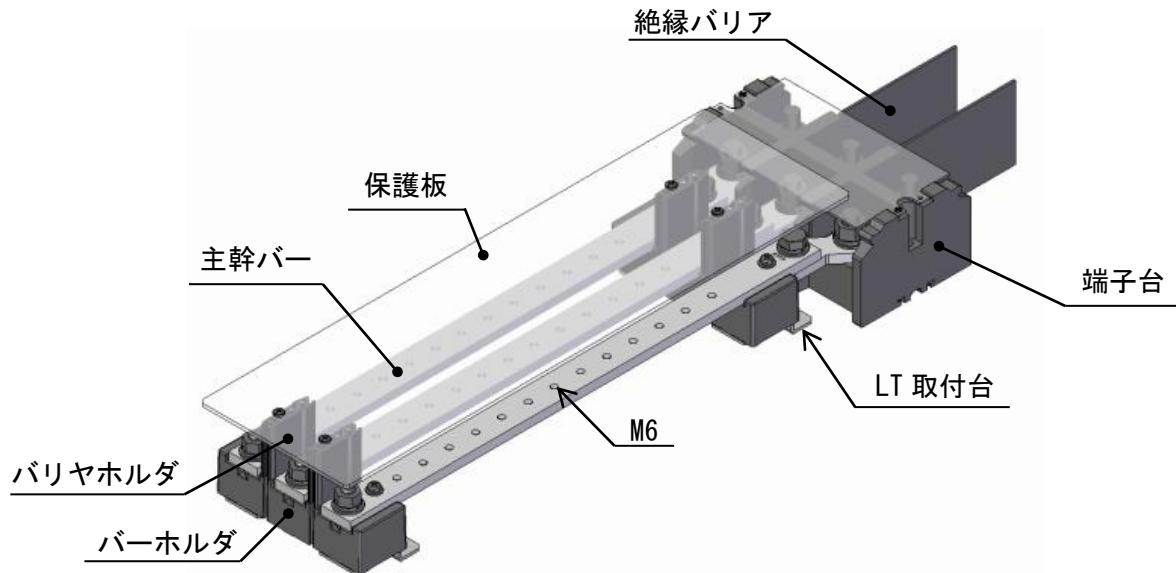


納期区分	品名記号	セット内容※1	標準価格 円	寸法 mm		仕様	基準定格電流 A (定格電流 A)※2
				A	穴数 B		
◎	BP43-102T	1 セット	11,000	302	10	主幹：ラグ端子 (LGT) M8 (幹線断面積 60 mm <sup>2</sup> )	150 (120)
◎	BP43-112T	1 セット	12,500	452	16		
◎	BP43-202T	1 セット	12,500	313	10	主幹：ラグ端子 (LGT) M8 (幹線断面積 100 mm <sup>2</sup> )	250 (200)
◎	BP43-212T	1 セット	14,000	463	16		

◎：物流センター在庫品

本文の価格には消費税は含まれていません。

●400A タイプ (BP43-402T・412T)



納期区分	品名記号	セット内容※1	標準価格 円	寸法 mm		仕様	基準定格電流 A (定格電流 A)※2
				A	B		
◎	BP43-402T	1セット	32,000	353	13	主幹：端子台 M12 (幹線断面積 224 mm <sup>2</sup> )	400
◎	BP43-412T	1セット	37,500	628	24	(ジョイントバー断面積 212 mm <sup>2</sup> )	(320)

◎：物流センター在庫品

- ※1 出荷時は各種部品での出荷となります。ご利用の際はお客様にて組立てとなりますのでご了承下さい。  
組立用の付属ねじ付きですが、分岐リード板接続用の M6 ねじは付属していません。  
分岐リード板(別売)の付属ねじをご使用いただくか市販のねじをお求めください。
- ※2 「基準定格電流」…定格電流を規定するための基準となる電流。  
「定格電流」…連続して通電でき、安全に使用することができる電流。  
(JIS C 8480 より)

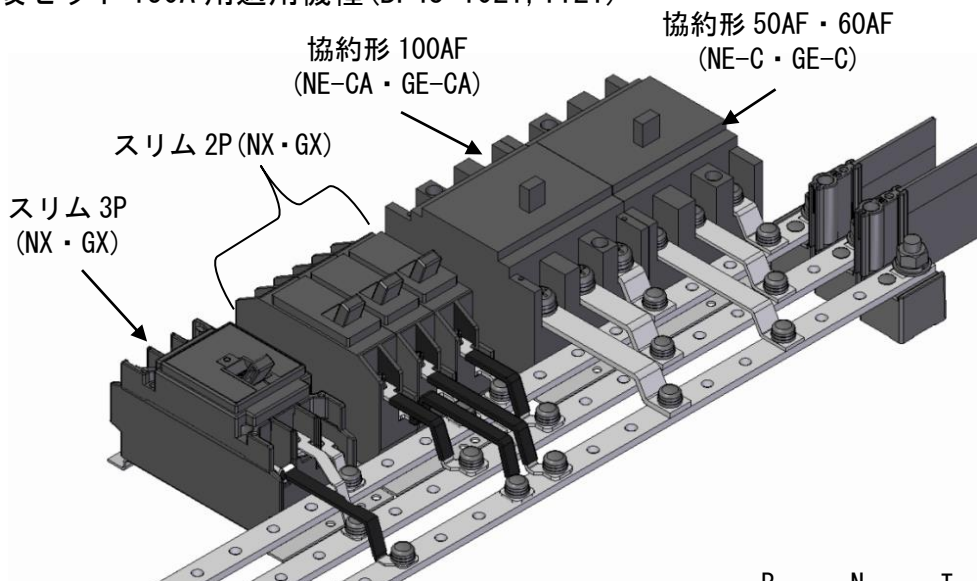
**発売時期**

2018年4月中旬発売予定

本文の価格には消費税は含まれていません。

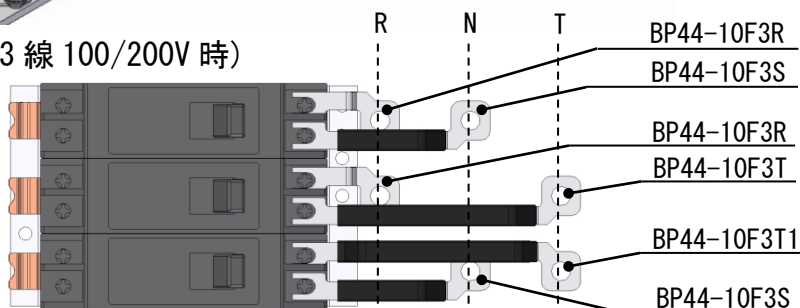
## 分岐リード板選定

### ■二次分岐セット 150A 用適用機種 (BP43-102T, 112T)



### ■スリム 2P ブレーカ接続詳細 (単相 3 線 100/200V 時)

AC100V	片側分岐、両側分岐用
AC200V	片側分岐、両側分岐用
AC100V	片側分岐専用



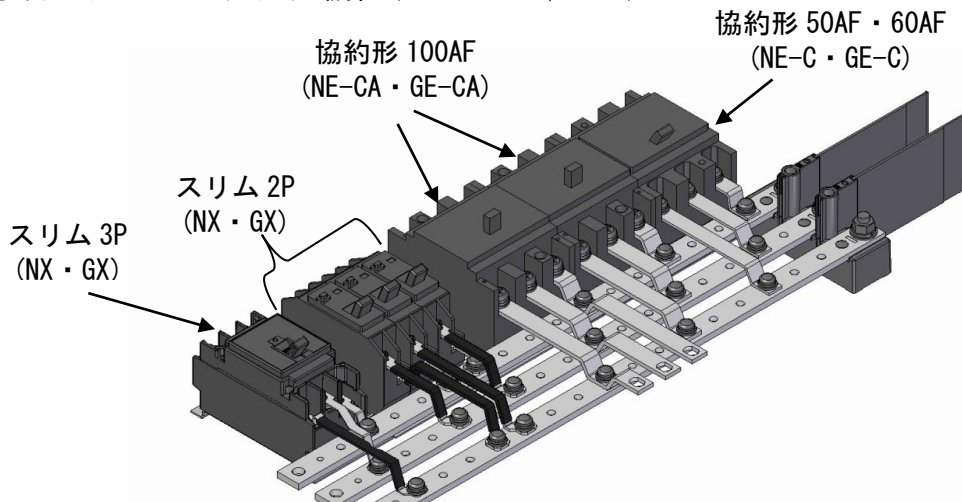
### ●組合わせ一覧

分岐ブレーカ	ブレーカ配置	分岐リード板	分岐ブレーカ取付台	備考	
協約形 50AF・60AF	片側用 (両側用 ※1)	BP44-10FK5R (-M)	BP31-12N□F (-Z)	200V 用	
		BP44-10FK5S (-M)			
		BP44-10FK5T (-M)			
協約形 100AF	片側用	BP44-10FK10R (-M)			200V 用
		BP44-10FK10S (-M)			
		BP44-10FK10T (-M)			
スリム 2P (NX・GX)	片側用 (両側用 ※1)	BP44-10F3R		100V・200V 用	
		BP44-10F3S			100V 用
		BP44-10F3T			200V 用
	片側専用※2	BP44-10F3T1			100V 用
スリム 3P (NX・GX)	片側用 (両側用 ※1)	BP44-10FC5R		200V 用	
		BP44-10FC5S			
		BP44-10FC5T			

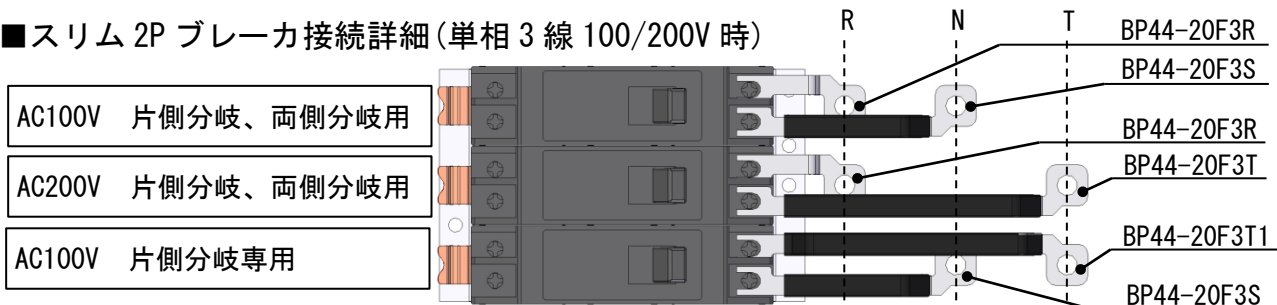
※1. ブレーカ両側配置は、片側配置用分岐リード板を主幹バーに共締めをし両側配置用としてご利用ください。  
分岐容量の異なる分岐リード板を共締めする場合は容量の小さい分岐リード板を上にご覧ください。  
また、BP44-F タイプと BP44-FK タイプの共締めはできません。

※2. 片側配置の T 相専用です。構造上、両側使用はできません。

■二次分岐セット 250A 用適用機種 (BP43-202T, 212T)



■スリム 2P ブレーカ接続詳細 (単相 3 線 100/200V 時)



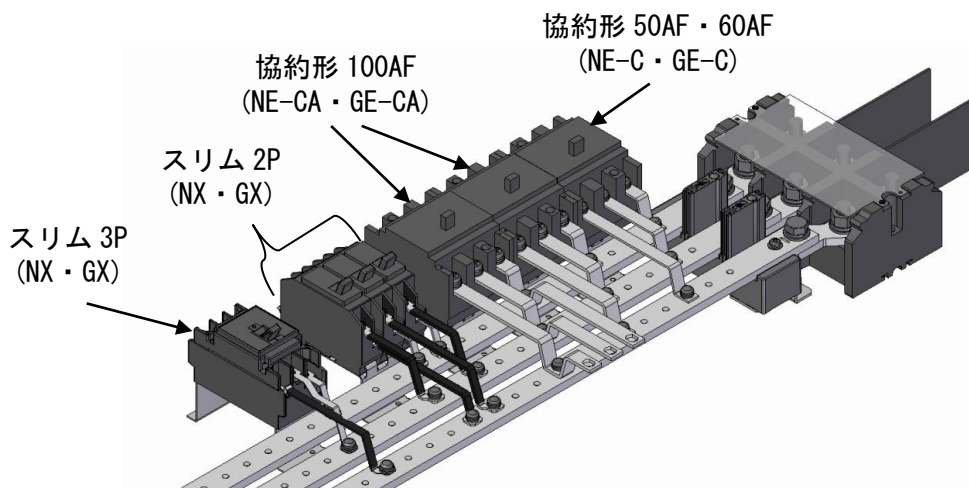
●組合わせ一覧

分岐ブレーカ	ブレーカ配置	分岐リード板	分岐ブレーカ取付台	備考
協約形 50AF・60AF	片側用 (両側用 ※1)	BP44-20FK5R (-M)	BP31-12N□F (-Z)	200V 用
		BP44-20FK5S (-M)		
		BP44-20FK5T (-M)		
協約形 100AF	片側用	BP44-20FK10R (-M)		200V 用
		BP44-20FK10S (-M)		
		BP44-20FK10T (-M)		
	両側 RT 相用	BP44-20FK10RT (-M)		
両側 S 相用	BP44-20FK10SS (-M)			
スリム 2P (NX・GX)	片側用 (両側用 ※1)	BP44-20F3R		100V・200V 用
		BP44-20F3S		
		BP44-20F3T		
	片側専用※2	BP44-20F3T1		
スリム 3P (NX・GX)	片側用 (両側用 ※1)	BP44-20FC5R	200V 用	
		BP44-20FC5S		
		BP44-20FC5T		

※1. ブレーカ両側配置は、片側配置用分岐リード板を主幹バーに共締めをし両側配置用としてご利用ください。  
分岐容量の異なる分岐リード板を共締めする場合は容量の小さい分岐リード板を上にご覧ください。  
また、BP44-F タイプと BP44-FK タイプの共締めはできません。

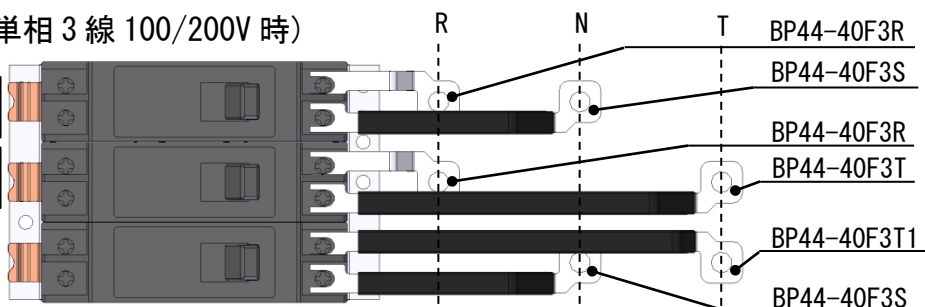
※2. 片側配置の T 相専用です。構造上、両側使用はできません。

■二次分岐セット 400A 用適用機種 (BP43-402T, 412T)



■スリム 2P ブレーカ接続詳細 (単相 3 線 100/200V 時)

AC100V	片側分岐、両側分岐用
AC200V	片側分岐、両側分岐用
AC100V	片側分岐専用



●組合わせ一覧

分岐ブレーカ	ブレーカ配置	分岐リード板	分岐ブレーカ取付台	備考
協約形 50AF・60AF	片側用 (両側用 ※1)	BP44-40FK5R (-M)	BP31-16N□F (-Z)	200V 用
		BP44-40FK5S (-M)		
		BP44-40FK5T (-M)		
協約形 100AF	片側用	BP44-40FK10R (-M)		200V 用
		BP44-40FK10S (-M)		
		BP44-40FK10T (-M)		
	両側 RT 相用	BP44-40FK10RT (-M)		
両側 S 相用	BP44-40FK10SS (-M)			
スリム 2P (NX・GX)	片側用 (両側用 ※1)	BP44-40F3R		100V・200V 用
		BP44-40F3S		100V 用
		BP44-40F3T		200V 用
	片側専用※2	BP44-40F3T1		100V 用
スリム 3P (NX・GX)	片側用 (両側用 ※1)	BP44-40FC5R	200V 用	
		BP44-40FC5S		
		BP44-40FC5T		

※1. ブレーカ両側配置は、片側配置用分岐リード板を主幹バーに共締めをし両側配置用としてご利用ください。  
分岐容量の異なる分岐リード板を共締めする場合は容量の小さい分岐リード板を上にご覧ください。  
また、BP44-F タイプと BP44-FK タイプの共締めはできません。

※2. 片側配置の T 相専用です。構造上、両側使用はできません。