

製品 News

新製品

発行 No.

N-2018-001

発行月

2018 年 4 月

換気扇セット FN、ステンレスフード付換気扇セット SFN モデルチェンジ

内容

換気扇セット FN、ステンレスフード付換気扇セット SFN のモデルチェンジを行います。また高風量機種を新規追加します。

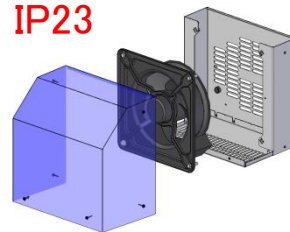
主な変更点

■性能、構造、外観が変更となります。

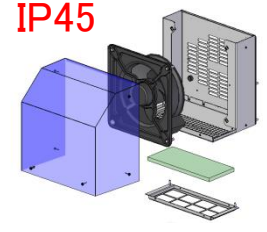
●IP性能を表示

防塵・防水性能が IP23 となります。
さらに、オプション・フィルタユニットの
使用により IP45 への向上が可能となります。

IP23



IP45



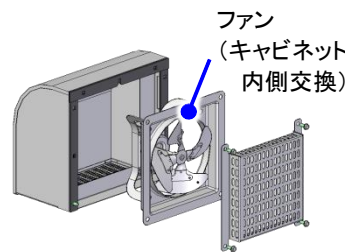
フィルタユニット付

●風量の向上、および高風量機種の新規追加

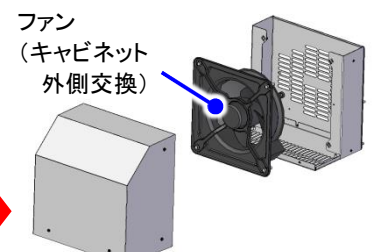
従来機種より最大風量が約 20UP となります。
また、ファンの羽根サイズ φ 30cm 機種を追加し、
高風量による熱対策が可能となります。

●メンテナンス性の向上

キャビネット外側からファンの交換が
可能となり、メンテナンス性が向上します。



従来製品



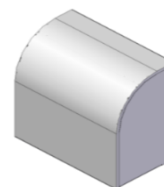
モデルチェンジ品

●外観の変更

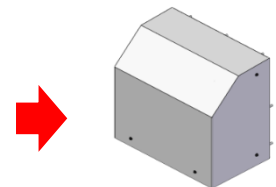
フード形状が、R 形から角形に変わります。

●取付穴の変更

3 頁【取付寸法図】を参照。



従来製品 外観形状



モデルチェンジ品 外観形状

■ステンレスフード付換気扇セットは、換気扇セット(ステンレスタイプ)に品名を変更します。

■モデルチェンジ品の付属品は、サーモスタット、端子台のみとなります。 (配線用遮断器は別途ご用意ください。)

製品仕様

従来製品

●換気扇セット

材質:フード 鋼板
羽根 鋼板



粉体塗装

ライトベージュ塗装
(5Y7/1)

屋内・屋外兼用

納期区分	品名記号	定格電圧 V(単相)	外形寸法 mm			羽根直径 mm	最大風量※1 m³/min	付属品	標準価格 (円)
			ヨコ	タテ	フカサ				
◎	FN-20A	AV100	383	354	217	φ200	6.1/6.4	サーモスタット 配線用遮断器 端子台	54,500
◎	FN-25A		433	404	260	φ250	9.1/9.7		61,500
◎	FN-20AN		383	354	217	φ200	6.1/6.4	サーモスタット	51,000
◎	FN-25AN		433	404	260	φ250	9.1/9.7		58,500



●ステンレスフード付換気扇セット

材質:フード ステンレス(SUS304)
羽根 鋼板



粉体塗装

ライトベージュ塗装
(5Y7/1)

屋内・屋外兼用

納期区分	品名記号	定格電圧 V(単相)	外形寸法 mm			羽根直径 mm	最大風量※1 m³/min	付属品	標準価格 (円)
			ヨコ	タテ	フカサ				
◎	SFN-20A	AV100	383	354	217	φ200	6.1/6.4	サーモスタット 配線用遮断器 端子台	69,500
◎	SFN-25A		433	404	260	φ250	9.1/9.7		78,500
◎	SFN-20AN		383	354	217	φ200	6.1/6.4	サーモスタット	66,500
◎	SFN-25AN		433	404	260	φ250	9.1/9.7		75,000



モデルチェンジ品

●換気扇セット

材質:フード 鋼板
羽根 鋼板 (FN-20BN のみ樹脂)



粉体塗装

ライトベージュ塗装
(5Y7/1)

屋内・屋外兼用

IP 性能: IP23※2

納期区分	品名記号	定格電圧 V(単相)	外形寸法 mm			羽根直径 mm	最大風量※1 m³/min	付属品	標準価格 (円)
			ヨコ	タテ	フカサ				
◎	FN-20BN	AV100	380	375	225	φ200	7.1/8.1	サーモスタット 端子台	51,000
◎	FN-25BN		430	425	235	φ250	11.0/12.4		58,500
◎	FN-30BN		480	475	255	φ300	15.7/17.6		67,000



●換気扇セット(ステンレスタイプ)

材質:フード ステンレス(SUS304)
羽根 鋼板 (SFN-20BN のみ樹脂)



粉体塗装

ライトベージュ塗装
(5Y7/1)

屋内・屋外兼用

IP 性能: IP23※2

納期区分	品名記号	定格電圧 V(単相)	外形寸法 mm			羽根直径 mm	最大風量※1 m³/min	付属品	標準価格 (円)
			ヨコ	タテ	フカサ				
◎	SFN-20BN	AV100	380	375	225	φ200	7.1/8.1	サーモスタット 端子台	66,500
◎	SFN-25BN		430	425	235	φ250	11.0/12.4		75,000
◎	SFN-30BN		480	475	255	φ300	15.7/17.6		86,500



◎物流センター在庫品

※1.最大風量の測定方法はダブルチャンバー方式です。

※2.上記 IP 性能以上のキャビネットに取付けた場合の IP 性能を示します。当社判定基準による評価結果です。

本文の価格には消費税は含まれていません。

オプション

●フィルタユニット

材質:フィルタケース ステンレス(SUS304)
フィルタ ポリエステル

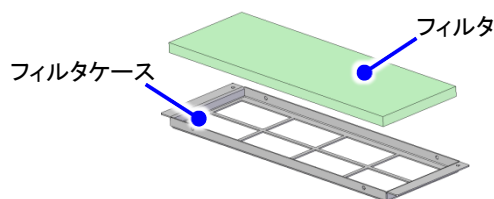


粉体塗装

ライトベージュ塗装
(5Y7/1)

屋内・屋外兼用
IP 性能: IP45※1

納期区分	品名記号	外形寸法 mm			適用機種	標準価格 (円)
		ヨコ	タテ	フカサ		
◎	FN-FU20	355	130	14	FN-20BN、SFN-20BN	5,600
◎	FN-FU25	415			FN-25BN、SFN-25BN	5,900
◎	FN-FU30	470			FN-30BN、SFN-30BN	6,250

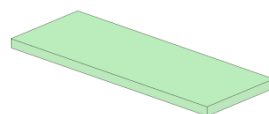


●フィルタ

材質:フィルタ ポリエステル



納期区分	品名記号	外形寸法 mm			除塵率 (%)	適用機種	セット内容	標準価格 (円)
		ヨコ	タテ	フカサ				
◎	FN-F20	315	128	14	80	FN-FU20	4 枚入	3,500
◎	FN-F25	375				FN-FU25		4,000
◎	FN-F30	435				FN-FU30		4,300

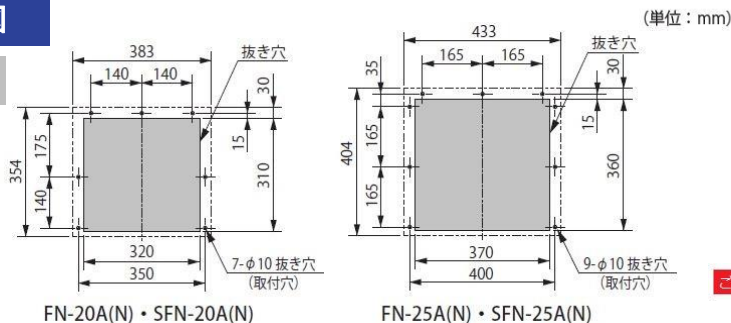


◎物流センター在庫品

※1.上記 IP 性能以上のキャビネットに取付けた場合の IP 性能を示します。当社判定基準による評価結果です。

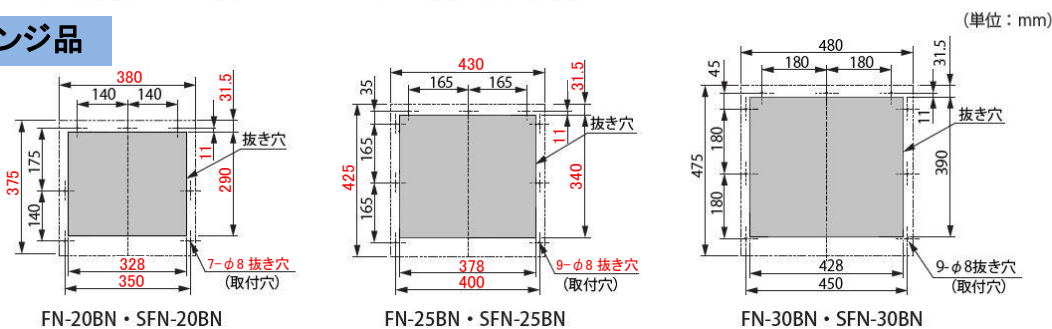
取付寸法図

従来製品



ご注意 二点鎖線は本製品、外形を示します。

モデルチェンジ品



ご注意 二点鎖線は本製品、外形を示します。

■従来品とモデルチェンジ品の取付穴は異なります。

従来品の取付穴へモデルチェンジ品を取付ける場合は技術情報【N-2018-002】を参照ください。

発売時期

2018年6月中旬発売予定(従来製品は2018年5月生産終了予定)

関連商品

●ステンレスフード

換気扇セットの吸気として使用できるステンレスフードを機種追加します。
詳細は別途技術情報にてご連絡いたします。

本文の価格には消費税は含まれていません。