

## 製品 News

新製品

発行 No. SK-2018-03 発行月 2019年3月

取扱い  
商品

### 漏電保護タップ 感震タップ

旭東電気株式会社製

漏電検知や地震検知をして、電源供給を遮断します。  
コンセントタップに漏電保護、感震機能を搭載しています。

#### 漏電保護タップ

コンセントに差し込むだけで簡単に漏電事故や漏電火災を防ぎます。

- 便利な2口コンセント、合計1500Wまで使用可能です。
- 漏電表示灯付です。

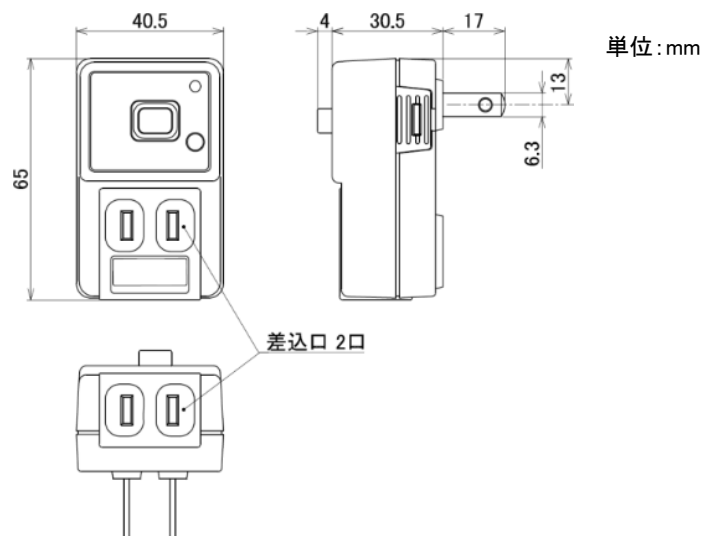
品名記号	KD-L2115PD
定格電圧	AC100V
定格電流	15A
コンセント数	2口コンセント 合計1500W以下
定格感度電流	15mA
定格不動作電流	7.5mA
使用条件	屋内用
使用周囲温度	-10℃～+40℃
質量	71g
規格	電気用品安全法
納期区分	・
標準価格	4,450円



#### 用途

- ・電子レンジ
- ・洗濯機
- ・庭園灯
- ・水中ポンプ
- ・冷蔵庫
- ・エアコン
- ・電動工具
- ・自動販売機
- ・ショーケース
- ・食器洗い器
- ・池水循環ポンプ
- ・家庭用サウナ など

#### 寸法

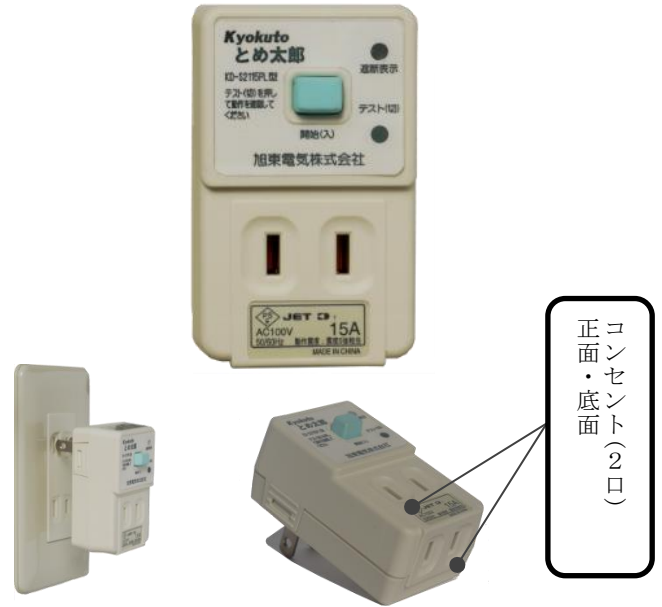


## 感震タップ

地震を感知して切りたい機器だけ遮断し、地震による電気火災を防ぎます。

- 便利な 2 口コンセント、合計 1500W まで使用可能です。
- 震度 5 強相当以上で即遮断します。

品名記号	KD-S2115PL
定格電圧	AC100V
定格電流	15A
コンセント数	2 口コンセント 合計 1500W 以下
動作感度	震度 5 強相当 250gal 周期 0.3s、0.5s、0.7s にて動作 80gal 周期 0.3s、0.5s、0.7s 及び 250gal 周期 0.1s にて不動作
テスト (切) ボタン	テスト (切) ランプを押すと約 2~3 秒後に電路を遮断します。遮断表示ランプ (赤) 点灯
開始 (入) ボタン	遮断表示ランプが点灯した状態 (通電停止状態) で開始 (入) を押すと通電を開始します。また、内部回路の自己診断をおこなった後 (約 3~4 秒間)、地震感知状態となります。
使用周囲温度	-5°C~+40°C 湿度 90%以下 (ただし、結露なきこと)
使用条件	屋内用 (鉛直に対して±5° 以内)
質量	73g
規格	電気用品安全法 参考：日本配線システム工業会規格 JWDS 0007 付 2 感震機能付住宅用分電盤
納期区分	.
標準価格	6,650 円

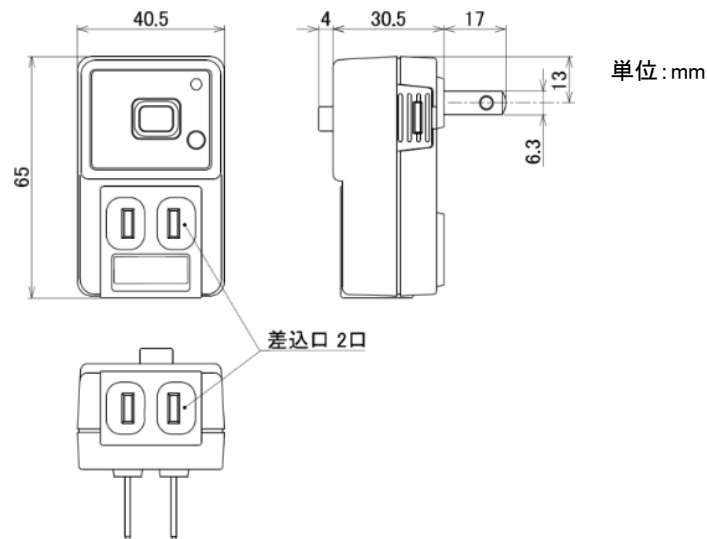


[取付例]

## 用途

- ・電気ストーブ
- ・白熱灯スタンド
- ・電気こたつ

## 寸法



単位: mm

お問合せ窓口 旭東電気株式会社 TEL : 06-7639-9420

発売時期 2019 年 3 月下旬

本文の価格には消費税は含まれていません。