

製品 News

仕様変更

発行 No.

R 開-2019-04

発行月

2019 年 8 月

FS シリーズ コアネットワークタイプ FSNA の仕様変更

FS シリーズ コアネットワークタイプ FSNA について、配線作業性および拡張部側板の着脱作業性を向上するため、仕様を変更します。

■品名記号・価格に変更はありません。

NITTO Powered by PANDUIT



FSNA110-820EKN

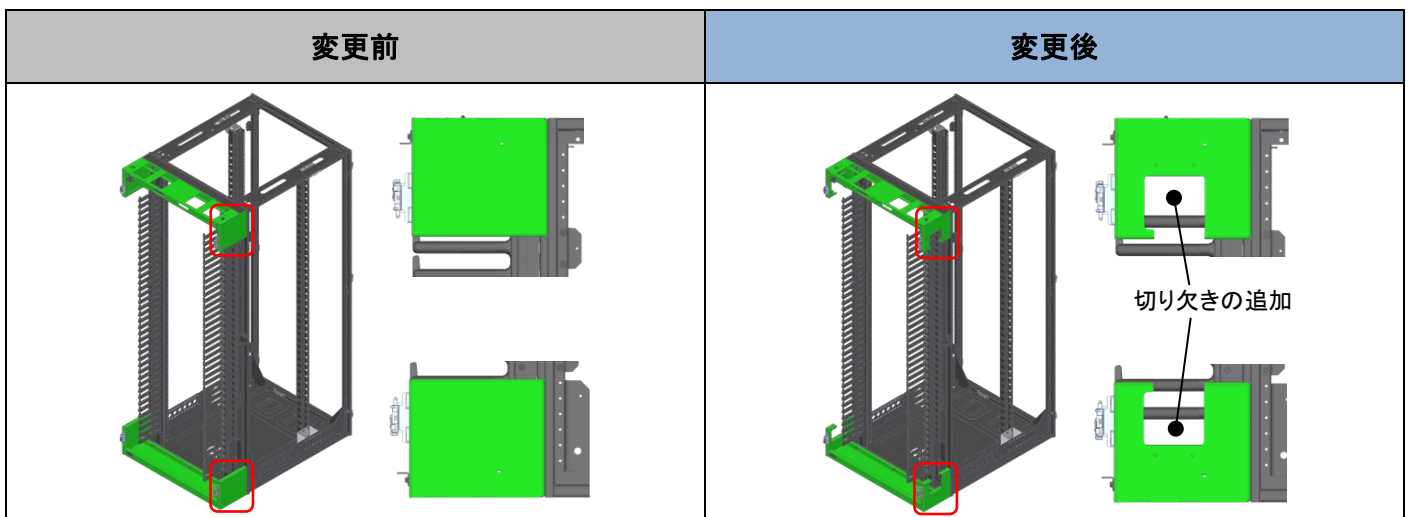
FSNA110-820EN

対象製品

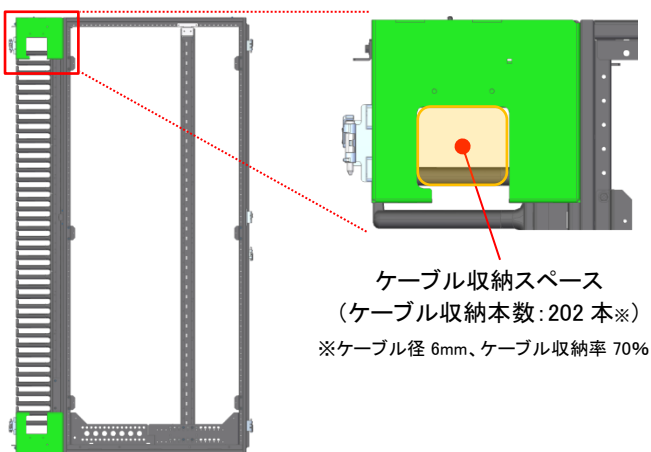
FS シリーズ コアネットワークタイプ FSNA (全機種)

変更内容

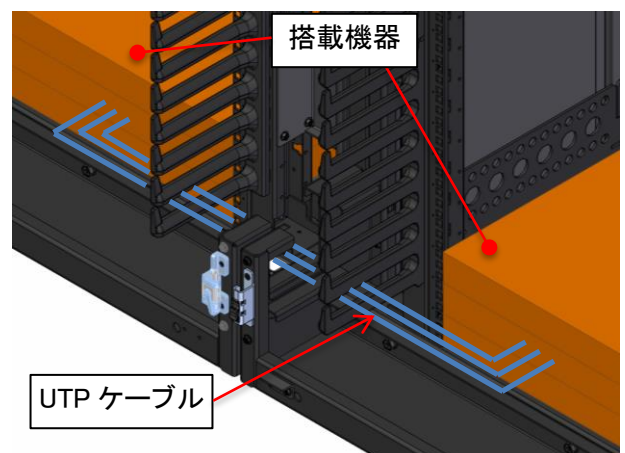
●拡張部に配線用の切り欠きを追加します。



・拡張部の切り欠きにより、ラック最上部および最下部に搭載された機器などのケーブルを容易にラック間の配線が可能です。

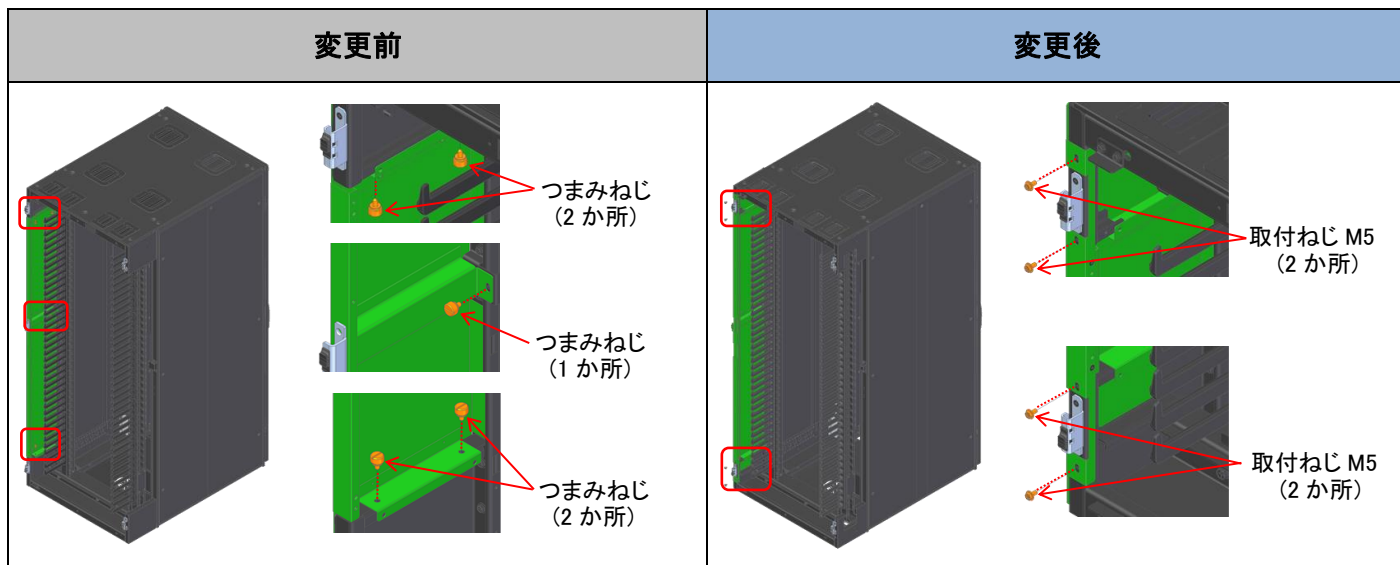


ラック側面図

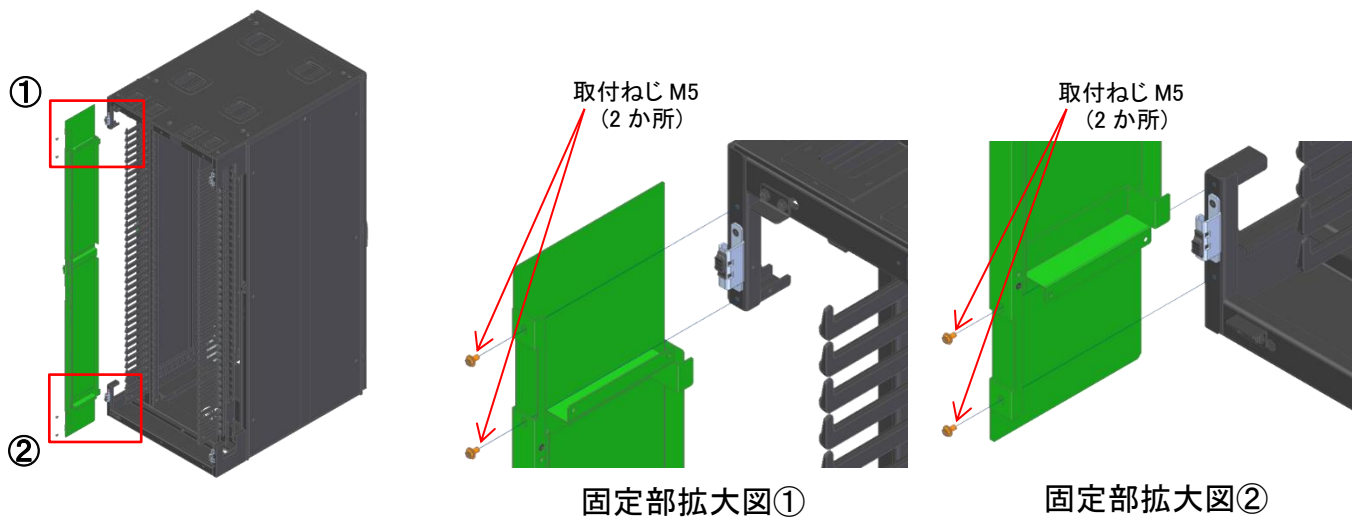


連結時 配線イメージ

● 拡張部側板の固定方法を変更します。



・内部が配線された状態でも、ラック正面側のねじ(4か所)の取り外し作業だけで簡単に着脱が可能です。



実施時期 2019年9月上旬