

このたびは、弊社製品をお買い上げいただき誠にありがとうございます。
ご使用前に必ずこの説明書をよくお読みの上、正しくお使いください。
(この説明書は、必ず保管しておいてください。)

安全上のご注意

施工、使用（操作・保守・点検）の前に必ずこの説明書とその他の注意書きをすべて熟読し、正しくご使用ください。機器の知識、安全の情報そして注意事項のすべてについて習熟してからご使用ください。この説明書では、安全注意事項のランクを「警告」「注意」として区分してあります。

警告	回避しないと、死亡または重傷を招くおそれがある危険な状況を示します。
注意	回避しないと、軽傷または中程度の傷害を招くおそれがある危険な状況および物的損害のみの発生するおそれがある場合を示します。

● お守りいただく内容を次の図記号で区分しています。

⊘ してはいけない内容です。

❗ 実行しなければならない内容です。

なお、**注意**に記載した事項でも、状況によっては重大な結果に結びつく可能性があります。いずれも重要な内容を記載していますので必ず守ってください。

■施工上のご注意

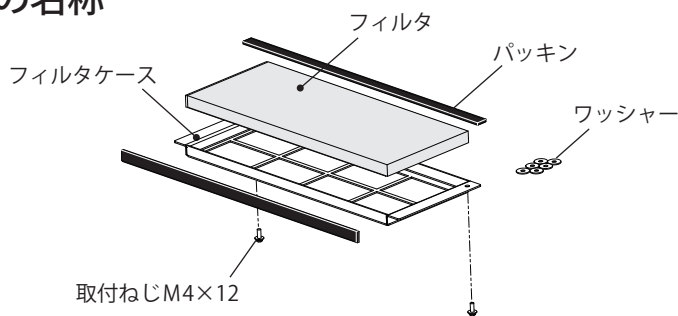
注意	
❗	使用するねじは、指定されたものを使用してください。取付けの際は、適正締付トルクにて締付けてください。締付けが不十分な場合、破損、落下、所定の IP 性能が得られないの原因になります。また、締付け過ぎの場合は、製品を破損するおそれがあります。
	ねじの呼び
	適正締付トルク N・m
	取付ねじ M4×12
	フード取付ねじ M4×12
	1.5~1.8

■使用上のご注意

警告	
⊘	本製品の破損が原因で人命並びに社会的に重大な影響を与えるおそれがある場所には使用しないでください。
⊘	次のような場所では使用しないでください。 火災の原因になります。 ・可燃性ガスのある場所 ・可燃性ガスが漏れるおそれのある場所 ・有機溶剤のかかる場所

注意	
⊘	次のような場所では使用しないでください。 破損の原因になります。 ・常時高温となる場所 ・塩分が多い場所 ・腐食性ガスのある場所 ・極度に塵埃やオイルミストが多い場所
❗	長期間の使用で取付部の傷みやゆるみがないか、定期的に点検してください。傷みがある場合は交換し、ゆるみがある場合は適正締付トルクにて増締めしてください。破損、落下、所定の IP 性能が得られない原因になります。

■各部の名称



●セット内容

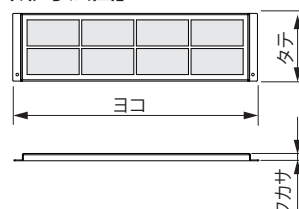
名称	材質	数量
フィルタ	ポリエステル	1 枚
フィルタケース	ステンレス (SUS304)	1 コ
パッキン	EPDM	2 枚
取付ねじ M4×12	ステンレス (SUS)	2 コ
ワッシャー	〃	6 コ
取扱説明書(本紙)	—	1 部

■仕様

換気扇セットに取付けることで、換気扇セットの IP 性能を IP23 から IP45 にすることが可能です。

品名記号	外形寸法 mm			除塵率%	製品質量 g	適用機種
	ヨコ	タテ	フカサ			
FN-FU20	355	130	14	80	350	(S) FN-20BN
FN-FU25	415				390	(S) FN-25BN
FN-FU30	470				430	(S) FN-30BN

【外形寸法図】



■取付

取付は必ず換気扇セットの電源を OFF にし、ファンの羽根の回転が停止してから行ってください。

1. フード取付ねじ M4×12 (6 か所) を取外してください。(図 1)
2. フードを持ち上げ、ベースから取外してください。(図 2)
3. フード内側の下面から 10mm の位置にパッキンを貼ってください。(図 3)
4. フードをベースに取付け、フード取付ねじ M4×12 (6 か所)、ワッシャー (6 か所) を①②③の手順で取付けてください。(図 4)

【ご注意】 所定の IP 性能が得られない場合があります。

5. ベース開口部下面のフィルタケース取付穴に合わせてパッキンを貼ってください。(図 5)
6. フィルタケースにフィルタを入れ、ベース開口部下面にフィルタケースを、付属の取付ねじ M4×12 (2 か所) にて取付けてください。(図 6)

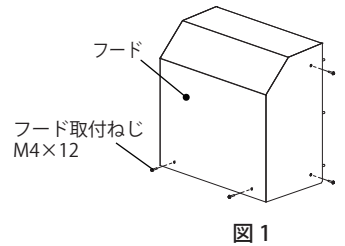


図 1

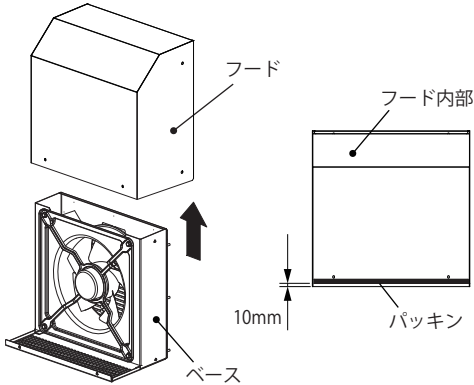


図 2

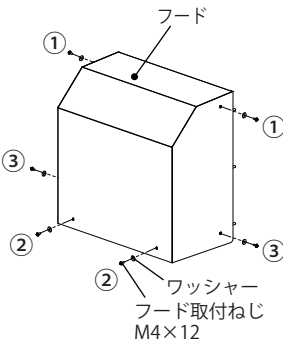


図 3

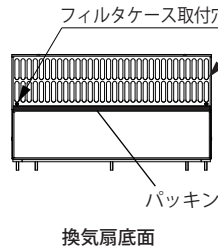


図 4

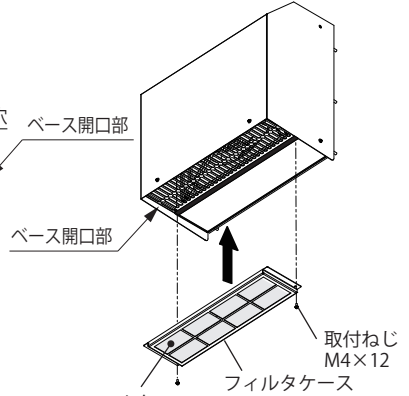


図 5



図 6

■保守点検

保守点検時は必ず電源を OFF にし、ファンの羽根の回転が停止してから行ってください。

●フィルタの交換方法

フィルタは定期的に交換または清掃を行ってください。

1 か月に 1 度以上清掃し、1 年間使用したものは交換することをおすすめします。
(交換の周期は使用環境により異なります)なお、交換用フィルタは、オプション部品より別途ご用意ください。(「■オプション」を参照)

1. 取付ねじ M4×12 (2 か所) をゆるめ、フィルタユニットを取外してください。(図 7)
2. フィルタケース内のフィルタを交換してください。(図 8)
3. 1. と逆の手順でフィルタユニットを取付けてください。

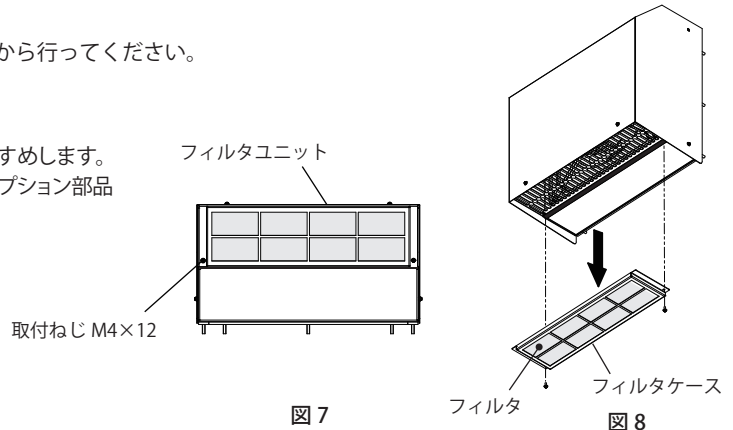


図 7



図 8

●フィルタの清掃方法

以下のいずれかの方法にてフィルタ清掃を行ってください。

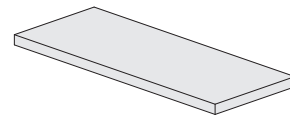
- ・圧縮空気による吹付け。
 - ・掃除機による清掃。
 - ・水槽内での押し洗い。
1. 中性洗剤 5%、湯 95% (湯は約 40℃) の溶液を準備してください。
 2. フィルタを溶液の中に 24 時間浸漬してください。
 3. 溶液の中で、手で押しながらかき洗ってください。
 4. 溶液からフィルタを取出し、清水ですすいでください。
 5. フィルタを自然乾燥させてください。

■オプション

【フィルタ】

交換用フィルタとしてご利用ください。

品名記号	外形寸法 mm			材質	セット内容	適用機種
	ヨコ	タテ	フカサ			
FN-F20	315	128	14	ポリエステル	4 枚入	FN-FU20
FN-F25	375					FN-FU25
FN-F30	435					FN-FU30



施工業者名

TEL

施工年月日 年 月 日

仕様など、お断りなしに変更することがありますのでご了承ください。
また、ご不明な点がございましたら弊社お客様相談室にお問合わせください。
この説明書の内容は 2018 年 6 月現在のものです。

B894080921