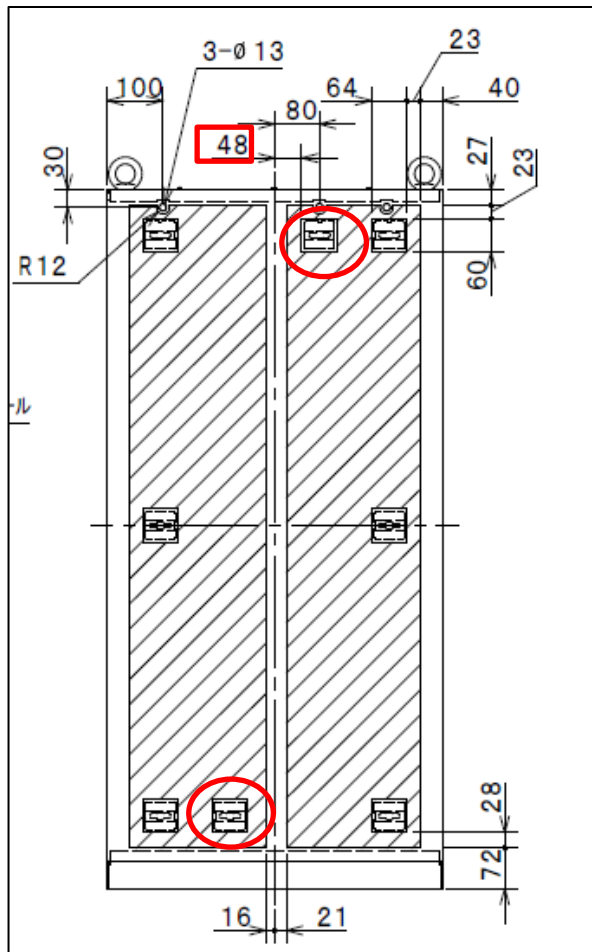


【BJキャビネットのレーザー加工範囲の変更について】

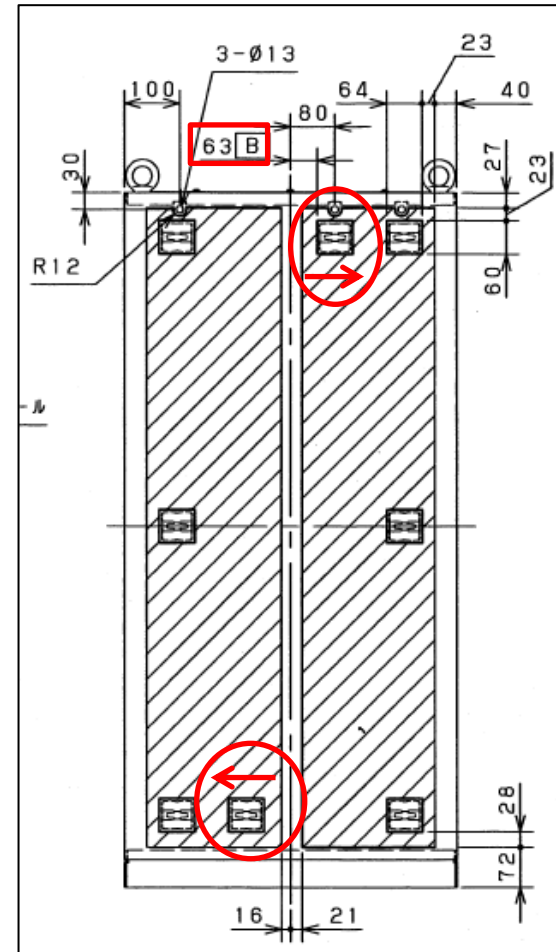
対象:横寸法1200以上かつ高さ1900以上の計36機種

変更:中央上下2ヶ所のボルトホルダ部をW方向に15mm外側(側面側)へ移動

変更前



変更後



※図はボックス背面から見た図になります。