

お買い上げいただきありがとうございます。ご使用前にこの説明書をよくお読みの上、正しくお使いください。
この説明書は、必ず保管してください。

安全上のご注意

安全にお使いいただくための注意事項を説明しています。必ずお守りください。
なお、有資格者以外の電気工事は法律で禁止されています。

	警告	死亡または重傷を招くおそれがある危険な状況を示します。
	注意	軽傷または中程度の傷害を招くおそれがある危険な状況および物的損害の発生するおそれがある場合を示します。

お守りいただく内容を次の図記号で区分しています。

してはいけない


必ず守る

■施工上のご注意

警告	
	<p>本製品の不具合が原因となり、人命並びに社会的に重大な影響を与えることが予想される機器(医療機器や大規模設備など)には使用しないでください。</p> <p>有資格者以外の電気工事は法律で禁止されています。</p>
	<p>通電中、充電部には絶対に触れないでください。感電および短絡による人身事故のおそれがあります。</p> <p style="font-size: small;">接触禁止</p>
	<p>関連法規および内線規程を遵守して、正しい工事を行ってください。</p>
	<p>施工時は上位ブレーカを必ず切ってください。感電および短絡による人身事故のおそれがあります。</p> <p>正しい配線工事をしてください。誤結線があると発火・感電・故障の原因になります。</p> <p>電圧印加をするときは、正しく配線がされているかを確認してから行ってください。発火・感電・故障の原因になります。</p>

注意	
	<p>次のような場所では使用しないでください。故障・誤動作の原因となります。</p> <ul style="list-style-type: none"> ・周囲温度が-5~40°Cの範囲を超える場所 ・粉塵や腐食性ガスのある場所 ・ノイズ(電界、磁界)の強い場所 ・屋外などの雨や日光の直接当たる場所 ・振動、衝撃の多い場所 ・湿度が高い場所 ・結露が生じる場所
	<p>ユニット接続コネクタへ異物を挿入しないでください。故障の原因となります。</p>
	<p>本製品の不具合が原因となり財産に影響を与えることが予想される機器(ヒーターや冷蔵庫など)に使用する場合は、特性・性能の数値に余裕を持ち、かつ二重回路などの安全対策を必ず組み込んでください。</p>
	<p>本製品に強い衝撃を与えたり、落下させないでください。故障の原因となります。</p>
	<p>異極間の耐電圧試験、絶縁抵抗測定は行わないでください。故障の原因となります。</p>
	<p>ノイズ環境の悪い場所で使用する場合は、ノイズフィルターを使用してください。誤動作するおそれがあります。</p>
	<p>警報盤用ユニットの電源や信号をOFF状態にして作業をしてください。外部信号や運動回路により、突然動作することがあります。</p>

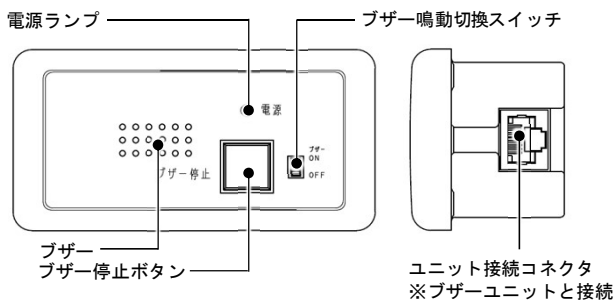
■使用上のご注意

⚠ 警告	
 分解禁止	無断で分解、修理、改造したことにより生じた事故については一切の責任を負いません。
	定期的に、電気工事業者に点検依頼をしてください。定期点検をしないと事故の原因になります。

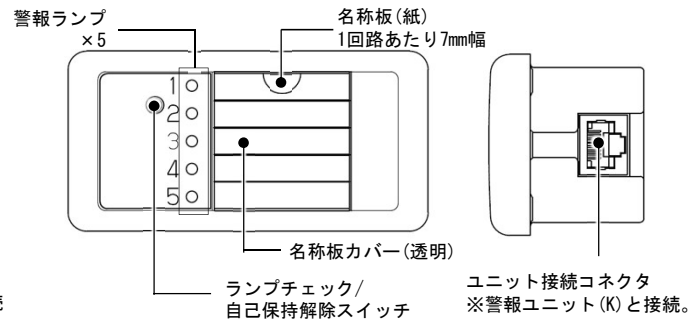
⚠ 注意	
	異常な発熱、臭い、煙などが発生した場合は上位ブレーカをOFFにし、速やかに専門業者へ連絡してください。

■各部の名称

＜パネルブザーユニット GATU-PB1＞



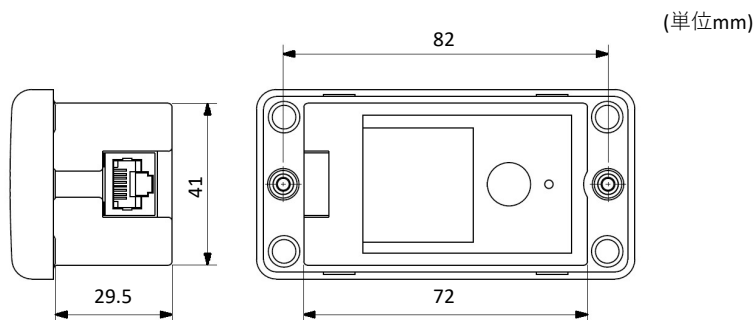
＜パネル警報ユニット GATU-PA1＞



ご注意

ユニット接続コネクタはブザーユニット、警報ユニット(K)のパネル接続コネクタ以外とは接続しないでください。Ethernet機器と接続すると故障するおそれがあります。また、3m以下のLANケーブル(ストレート)をご使用ください。LANケーブルは付属していませんので別途用意してください。

■取付部寸法



ご注意

寸法はパネルブザーユニット、パネル警報ユニットで共通です。

■ユニット取付方法

図1を参考に扉面に穴をあけてください。

複数のパネルユニットを並べて取り付ける場合は図2を参考に穴をあけてください。

パネルユニットを穴に通して裏側よりM4ねじで堅牢に固定してください。

(単位mm)

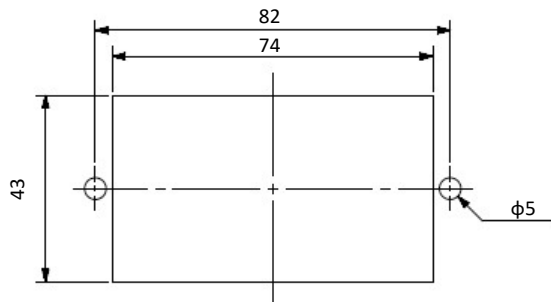


図1 パネルユニット1つ取り付ける場合

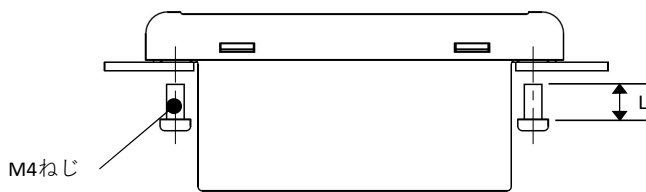


図3 取り付け方

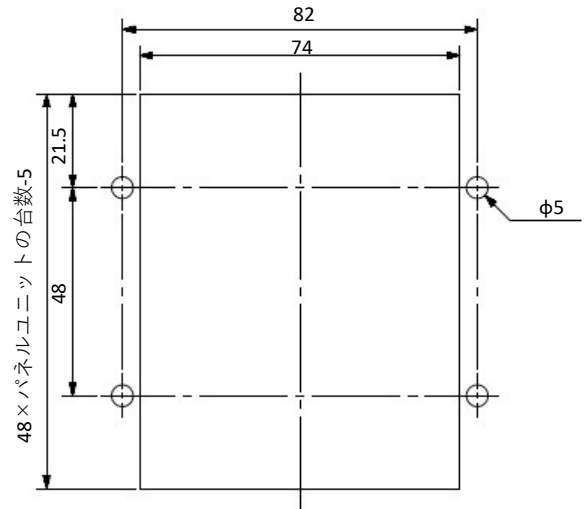


図2 パネルユニットを複数取り付ける場合

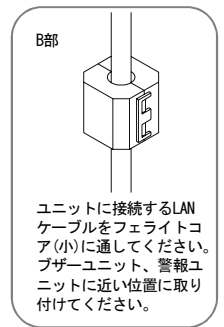
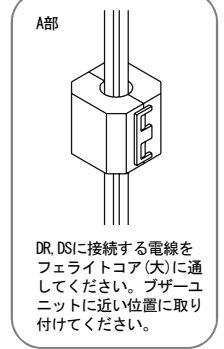
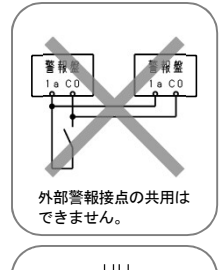
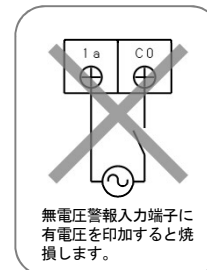
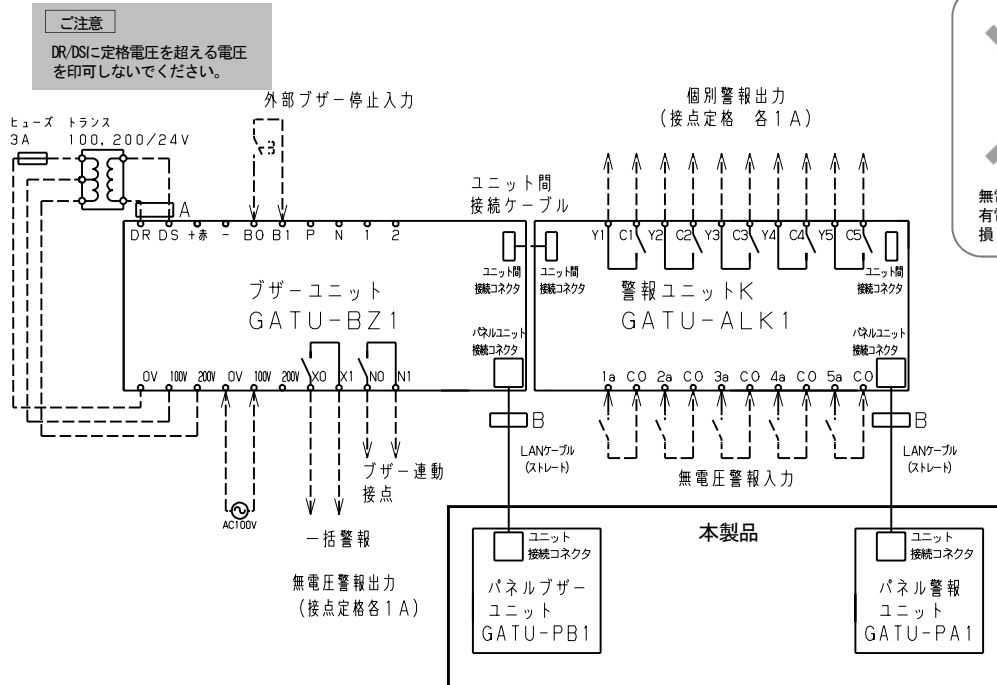
ご注意

取付ねじは付属していませんので別途用意してください。

ねじは図3のLが（6mm～8mm+取付け部の板厚）のものを使用してください。

■配線図および 配線上のご注意

配線例（リード線付きのトランスを利用する場合）



お知らせ

- ・ コモン端子 (C0) はユニット内部で共通になっています。また、ユニット間のコモン端子 (C0) も同様に共通になっています。
- ・ 警報入力端子にはDC24V程度の電圧が印可されています。

ご注意

- ・ 旧タイプの子ユニット (P) およびパネルユニット (K) (KP) GATCU（ネジの端子台が搭載されている製品）とは接続できません。

■機能説明

パネルブザーユニット	電源ランプ	ブザーユニットに電源を入力すると、緑色が点灯します。
	ブザー	警報状態でパネルブザーユニットのブザーが鳴動します。パネルブザーユニットが接続されているとき、ブザーユニットのブザーは鳴動しません。
	ブザー鳴動 切換スイッチ	ブザーユニット、パネルブザーユニットどちらかがOFFのとき、警報状態になってもブザーが鳴動しないようになります。
	ブザー停止 スイッチ	ブザーが鳴動しているときにスイッチを押すとブザーが停止します。警報ランプはブザーの鳴動と無関係に警報状態が解除されるまで出力します。(ただし自己保持中は、自己保持解除スイッチが押されるまで出力します。)
パネル警報ユニット	警報ランプ	警報状態をパネル警報ユニットのランプで以下の通りお知らせします。(警報ユニット側のランプも同様に点灯、点滅します。) 警報無し : 消灯 警報入力中 : 赤色点滅 警報入力中(状態表示設定) : 赤色点灯 自己保持中 : 赤色点滅(高速) 60ミリ秒周期
	ランプチェック/ 自己保持解除 スイッチ	警報ランプ(赤色)の点滅、点灯により、自己保持、状態表示の設定確認ができます。自己保持状態時に押すと自己保持を解除します。先の細いもので押してください。

■故障の診断と処置

以下のことをご確認の上、“対策・処置の仕方”をお試しください。それでも解決しないときはお問い合わせください。

こんなときは	原因・調べるところ	対策・処置の仕方
電源ランプが点灯しない	ブザーユニットに電源はきていますか？	電源がきていないのであればもう一度配線をご確認ください。
警報を入力しても変化しない	警報ユニット側の警報ランプに変化はありますか？	警報ユニット側でランプの変化がない場合、警報ユニットの配線をご確認ください。
	パネル警報ユニットは警報ユニットとLANケーブルで接続されていますか？ ストレートケーブルを使用していますか？	もう一度配線をご確認ください。
ブザーが鳴動しない	ブザー鳴動切換スイッチが働いていませんか？	ブザーユニット、パネルブザーユニット両方のブザー鳴動切換スイッチをご確認ください。
	ブザーユニットの設定は間違っていないですか？	ブザータイマ停止が働いていないか、外部ブザー停止入力端子B0-B1が短絡していないかをご確認ください。
	状態表示(ランプ点灯)になっていませんか？	警報ユニットの状態表示切換スイッチをご確認ください。
	パネルブザーユニットがブザーユニットとLANケーブルで接続されていますか？ ストレートケーブルを使用していますか？	もう一度配線をご確認ください。

■仕様

機種	パネルブザーユニット	パネル警報ユニット
品名記号	GATU-PB1	GATU-PA1
寸法	ヨコ：96mm × タテ：48mm × フカサ：41mm	
質量	0.1kg	0.1kg
消費電力	約 1 VA	約 1 VA
電源電圧	DC5V(ブザーユニット、警報ユニットより供給)	
ブザー音圧	約70 dB 以上	
その他の機能	ブザーON/OFF	ランプチェック、自己保持解除
使用環境	使用温度：-5℃～ 40℃、使用湿度：85%RH以下(結露しないこと)	

■商標について

- ・Ethernet およびイーサネットは、富士フイルムビジネスイノベーション株式会社の登録商標です。
- ・記載されている各種名称、会社名、商品名などは各社の商標もしくは登録商標です。

■免責事項

以下の場合、弊社では一切の責任を負わないものとしますのでご了承ください。

- ・本書の注意書きに背き、本製品をご利用になったことにより損害が生じた場合
- ・自然災害(地震、落雷、風水害、塩害など)や第三者に起因する損害が生じた場合
- ・本製品の故障や瑕疵により、当社の予見の有無を問わず二次損害が生じた場合
- ・接続機器との組合せに起因する動作不良や誤動作などから損害が生じた場合

付属品	
取扱説明書(本紙)	1部
フェライトコア(小)	1コ
フェライトコア(大)	1コ ※パネルブザーユニットのみ付属します

施工業者名	
TEL	
施工年月日	年 月 日

お問い合わせ先

ご不明な点がございましたら弊社お客様相談センターにお問い合わせください。

TEL (0561) 64-0152

(受付時間) 9:00~12:00、13:00~17:00 (土・日・祝日は休み)

- ・お客様からご提供いただいた個人情報、商品の修理やご相談への対応、および情報の提供に利用いたします。
- ・利用目的の範囲内で、グループ各社と共同で利用させていただく場合があります。
- ・個人情報はあらかじめ本人の同意を得ないで、第三者に提供することはありません。

本製品の故障や瑕疵により、当社の予見の有無を問わず生じた二次損害について、当社は一切の責任を負いかねます。仕様など、お断りなしに変更することがありますのでご了承ください。

2024年4月
B369023901

NITTO KOGYO

©NITTO KOGYO CORPORATION

日東工業株式会社
〒480-1189 愛知県長久手市蟹原2201番地