

ご採用いただきありがとうございます。施工前にこの説明書をよくお読みの上、正しく施工してください。施工後は、所定欄に施工業者名を記入の上、お客様にお渡しください。

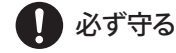
安全上のご注意

安全にお使いいただくための注意事項を説明しています。必ずお守りください。
なお、有資格者以外の電気工事は法律で禁止されています。



注意 軽傷または中程度の傷害を招くおそれがある危険な状況および物的損害の発生するおそれがある場合を示します。

お守りいただく内容を次の図記号で区分しています。

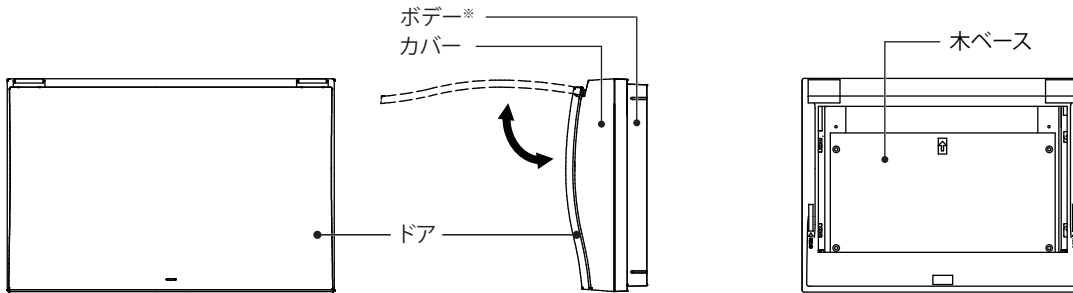


■施工上のご注意



電気工事は、有資格者(電気工事士)が行ってください。

■各部の名称

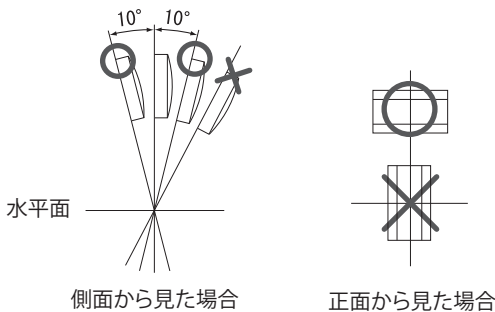


※ボデーの上面に配線ノックアウトを設けてあります

ドアを開けた状態

■設置上のご注意

- ・周囲温度は -5 ~ +40℃、相対湿度 45 ~ 85% 範囲内で、また 24 時間の平均温度は 35℃ を超えないよう、ご使用ください。
- ・ボックスは、容易に操作・点検のできる場所に取り付けてください。
- ・高温、多湿、じんあい、腐食性ガス、振動、衝撃など異常な環境での使用は避けてください。機能を損ないます。
- ・屋内で使用してください。屋外や雨のかかる場所には使用できません。
- ・ボックスは下記図中に示す範囲内で使用してください。

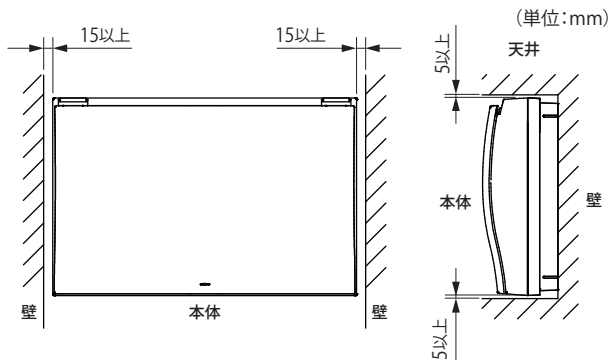


- ・ボックスの前面には、障害になるようなものを置かないでください。

■施工方法

●取り付けについて

- ・下図を参考に間隔をあけて取り付けてください。カバーの取り付け、取り外しが困難となります。
- ・平らな面に取り付けてください。凹凸のある場所に無理に取り付けると本体がひずみ、正常な取り付け状態・機能が維持できないことがあります。
- ・適切なねじ締付力で取り付けてください。ねじの締め付け過ぎによって本体がひずむことがあります。
- ・本体の取り付け・配線時、内部に切粉やごみが入らないように養生などの処置をしてください。切粉やごみがかかると故障の原因になります。

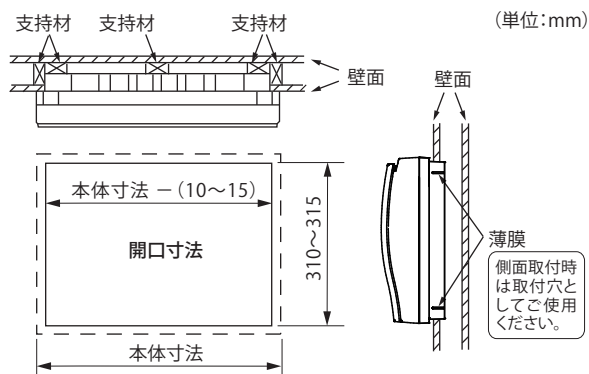


○露出取り付け

ボデー背面の配線孔に合わせて壁に必要な穴を開けてください。

○半埋込取り付け

- ・下図の開口寸法を参考に壁に半埋込用の穴を開けてください。
- ・ボデー背面の取付用穴と側面の薄膜（取付用穴）を利用して、ねじなどでボデーを固定してください。ねじ止め部には支持材などにて補強してください。（ねじ止め部は支持材との隙間がないように調整してください。開口寸法が小さい場合や大きすぎる場合に無理に取り付けるとボデーが変形するおそれがあります。）



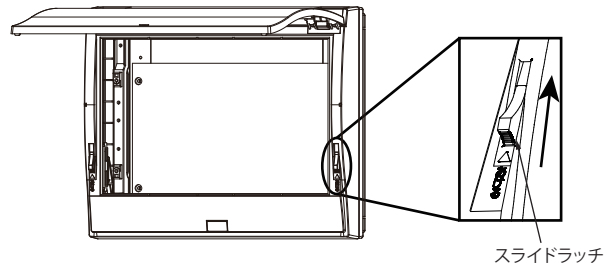
●カバーの取外・取付方法

○取外方法

左右のスライドラッチを同時に上へスライドさせ、カバーを手前に引いて外します。（下図参照）

○取付方法

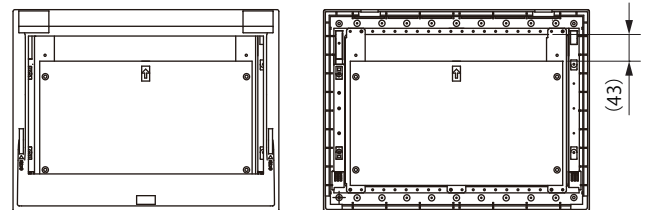
位置を合わせ、ボデーへ押し込んでください。（左右のスライドラッチ部でカチッと音がすれば取り付け完了です。）



●入線位置の変更

- ・木ベースの取付位置を上へずらすことで 上入線から下入線に変更できます。（下図参照）

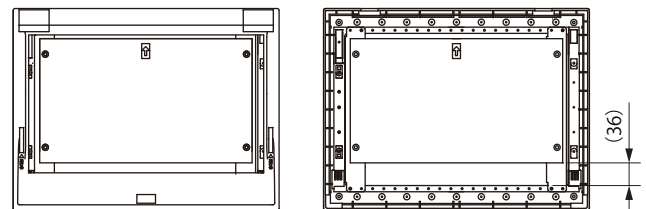
上入線配置(初期位置)



ドアを開けた状態

カバーを取り外した状態

下入線配置(木ベースの取付位置を変更)



ドアを開けた状態

カバーを取り外した状態

付属品

- ・施工説明書(本書)
- ・取付ねじ(2本)(製品のヨコ寸法が536mm以上の場合)

施工業者名

TEL

施工年月日

年 月 日

お問い合わせ先

ご不明な点がございましたら弊社お客様相談室にお問合わせください。

TEL (0561) 64-0152

- ・お客様からご提供いただいた個人情報は、商品の修理やご相談への対応、および情報の提供に利用いたします。
- ・利用目的の範囲内で、グループ各社と共同で利用させていただく場合があります。
- ・個人情報はあらかじめ本人の同意を得ないで、第三者に提供することはいたしません。

本製品の故障や瑕疵により、当社の予見の有無を問わず生じた二次損害について、当社は一切の責任を負いかねます。

2019年7月
C903851072

NITTO KOGYO

©NITTO KOGYO CORPORATION

日東工業株式会社
〒480-1189 愛知県長久手市蟹原2201番地