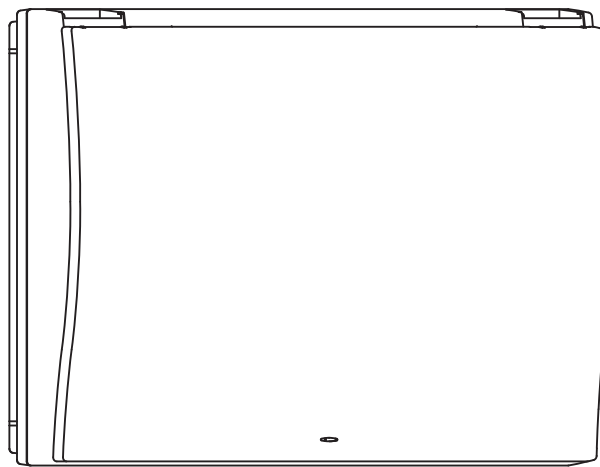


# ホーム分電盤 HCD・HPD type

ご採用いただきありがとうございます。施工前にこの説明書をよくお読みの上、正しく施工してください。施工後は、所定欄に施工業者名を記入の上、お客様にお渡しください。この説明書は必ず保管してください。安全にご使用いただくため、定期点検を電気工事業者へ依頼されることをお奨めします。



## もくじ

### ご使用前にご確認ください

- ・安全上のご注意・・・・・・・・・・・・・2
- ・使用上のご注意・・・・・・・・・・・・・2
- ・各部の名称・・・・・・・・・・・・・3
- ・電気が切れたときの処置手順および  
主幹ブレーカ動作確認手順・・・・・・・・3

### 施工される前にご確認ください

- ・安全上のご注意・・・・・・・・・・・・・4

### ホーム分電盤編

- ・施工上のご注意・・・・・・・・・・・・・4
- ・設置上のご注意・・・・・・・・・・・・・4
- ・使用上のご注意・・・・・・・・・・・・・4
- ・施工方法・・・・・・・・・・・・・5

### 分岐ブレーカ編

- ・施工上のご注意・・・・・・・・・・・・・6
- ・使用上のご注意・・・・・・・・・・・・・6
- ・各部の名称・・・・・・・・・・・・・6
- ・動作・・・・・・・・・・・・・6
- ・施工方法・・・・・・・・・・・・・7
- ・分岐ブレーカ負荷側接続電線の  
処理範囲・・・・・・・・・・・・・7
- ・分岐ブレーカの取付・取外方法・・・・7
- ・電圧およびL相の切替方法  
(電源側プラグイン端子)・・・・・・・・7
- ・ハンドルロックの取り付け・・・・・・・・7

# ご使用前にご確認ください

## 安全上のご注意

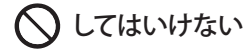
安全にお使いいただくための注意事項を説明しています。必ずお守りください。  
なお、有資格者以外の電気工事は法律で禁止されています。



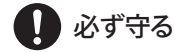
**警告**

死亡または重傷を招くおそれがある危険な状況を示します。

お守りいただく内容を次の図記号で区分しています。



してはいけない



必ず守る



**警告**



カバーは絶対に取り外さないでください。  
感電するおそれがあります。



異常(発熱、臭い、煙など)がありましたら直ちにブレーカを「切」にして、連絡先または電気工事業者へ連絡してください。  
火災のおそれがあります。

## ■使用上のご注意

- ・ホーム分電盤の前には、ものを置かないでください。
- ・下記のような環境では使用しないでください。  
高温、多湿、じんあい、腐食性ガス、振動、衝撃など
- ・ホーム分電盤表面のよごれは、乾いた布で拭き取ってください。

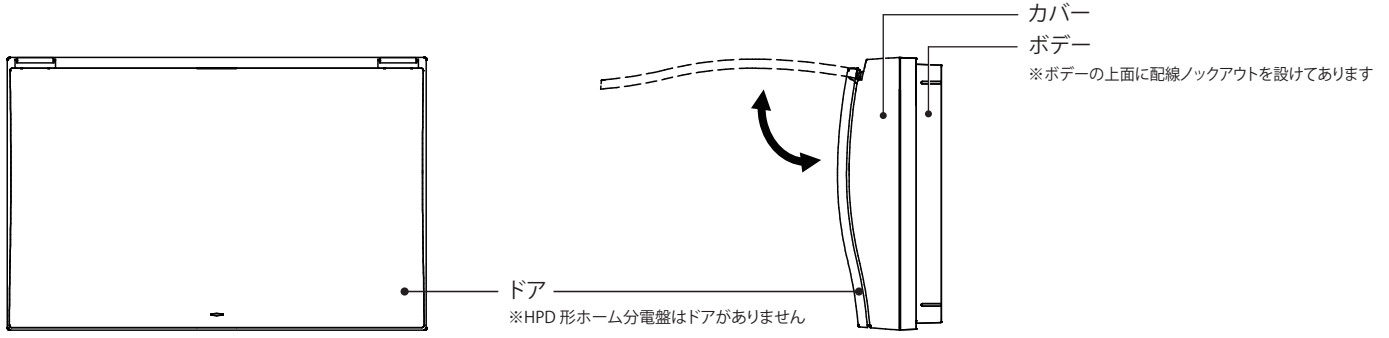


薬品や、アルカリ系・  
酸性系などの洗剤

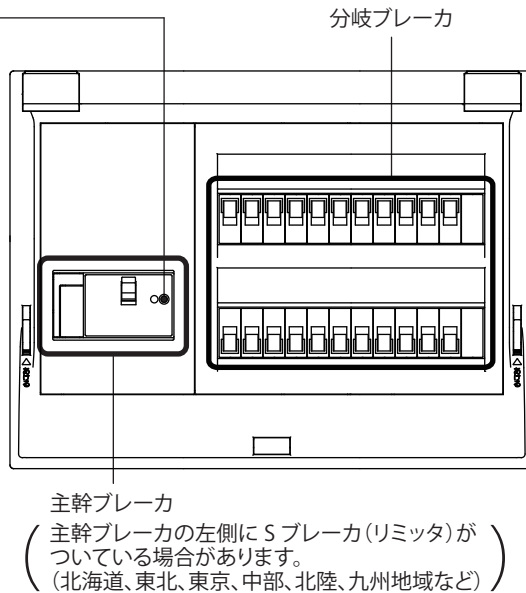
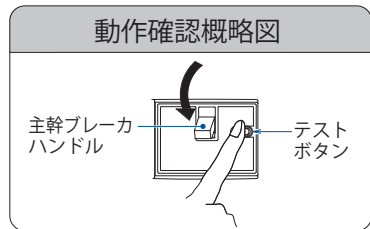


乾いた布による拭き取り  
中性洗剤の使用  
(軽く布に湿らせてご使用ください)

## ■各部の名称



テストボタン			
	色	名称	備考
ボタン	黄色 または 白色	表示 ボタン	ボタンが ない場合 があります
	灰色 (グレー)	テスト ボタン	

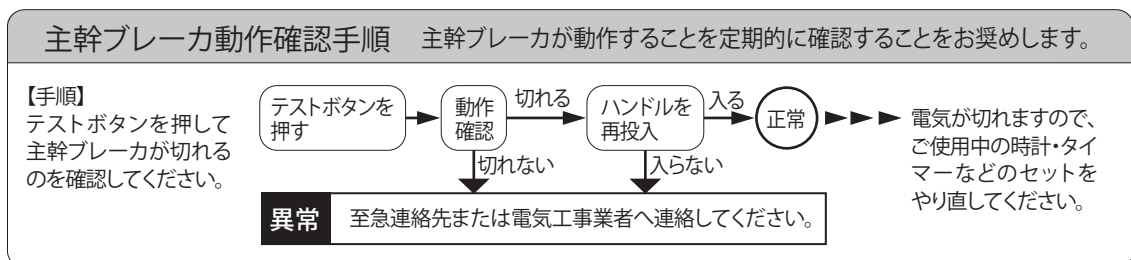
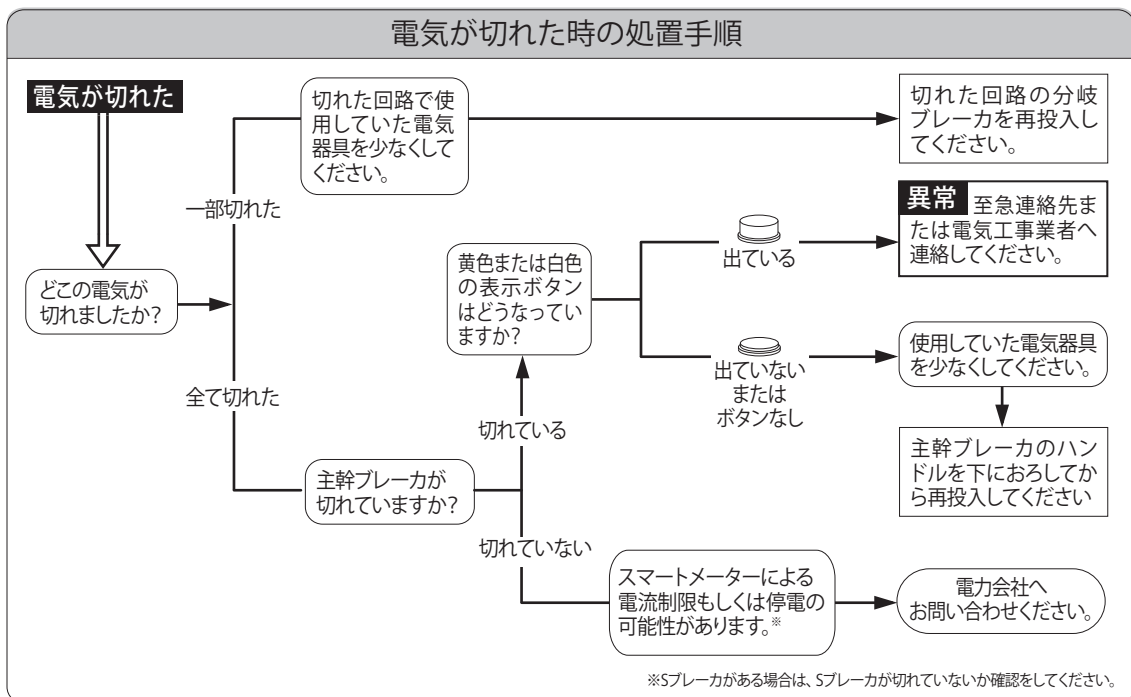


アディショナルスペース付の場合



アディショナルスペース  
 取付可能機器  
 ・発電側連系用ブレーカ  
 ・ブススリム端子台

## ■電気が切れたときの処置手順および主幹ブレーカ動作確認手順



# 施工される前にご確認ください

## 安全上のご注意

安全にお使いいただくための注意事項を説明しています。必ずお守りください。  
 なお、有資格者以外の電気工事は法律で禁止されています。

<b>警告</b>	死亡または重傷を招くおそれがある危険な状況を示します。
<b>注意</b>	軽傷または中程度の傷害を招くおそれがある危険な状況および物的損害の発生するおそれがある場合を示します。

お守りいただく内容を次の図記号で区分しています。

- してはいけない
- 必ず守る

<b>警告</b>	
相線式(1φ2W、1φ3W)・回路電圧に合わせて選んでください。感電事故の防止ができません。	ねじ締め付け・電線選定はこの説明書に従ってください。火災になるおそれがあります。
<b>注意</b>	
施工・保守は活線状態で行わないでください。感電や火災、故障の原因となります。	主幹ブレーカに電源を接続する場合は、各相を正しく接続してください。
導電部の接続ねじは、定期的に異常(ねじの緩みや変色など)がないことをご確認ください。	単3中性線欠相保護付漏電ブレーカの過電圧検出リード線は、必ず中性バーに接続してください。異常電圧が発生し電気器具を損傷するおそれがあります。

## ホーム分電盤編

### ■施工上のご注意

- ・相線式(1φ2W、1φ3W)・回路電圧に合わせて選んでください。  
 回路方式 ・単相2線式(1φ2W) 100V  
 ・単相3線式(1φ3W) 100V/200V
- ・主幹ブレーカに電源を接続する場合は、各相を正しく接続してください。相を間違えると異常電圧が発生します。
- ・盤定格電流を超える主幹ブレーカは取り付けしないでください。
- ・導電部の接続ねじは、右表の適正締付トルク範囲内で確実に締め付けてください。
- ・導電部の接続ねじは、輸送中緩むおそれがあるため適正締付トルクで締め付けを行ってください。
- ・電線サイズは最大想定負荷電流に適合したものを使用してください。主幹ブレーカ・分岐ブレーカに接続する電線サイズは右表より選んでください。
- ・分岐ブレーカには単線2本を接続しないでください。
- ・圧着端子、圧着工具はJISマーク品を使用してください。電線に適合した圧着端子を使用してください。
- ・主幹ブレーカ2次側端子からの臨時配線、およびフリースペースからの仮配線は行わないでください。
- ・単3中性線欠相保護付漏電ブレーカの過電圧検出リード線は、必ず中性バーに接続してください。接続しないと、欠相した場合に、電気器具を保護できません。
- ・施工時は手袋などの保護具を付けてください。バリなどにより、けがをするおそれがあります。

### 導電部の接続ねじ適正締付トルク

ねじの呼び	締付トルクN・m
M4	1.2～1.6
M5	1.6～2.0
M6	3.0～4.5
M8	5.5～7.0

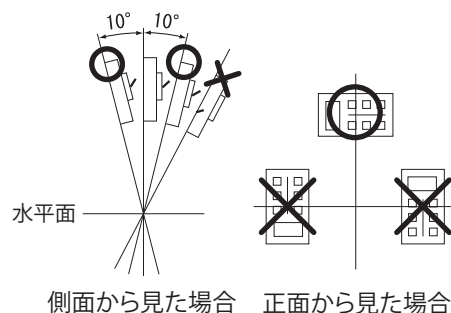
備考：機器端子M5圧着方式の場合は2.0～3.0N・m

### 主幹ブレーカ・分岐ブレーカ適合電線サイズ

主幹・分岐 ブレーカの定格電流	電線サイズ
20A	φ1.6, φ2.0
30A	φ2.6, 5.5～8.0mm <sup>2</sup>
40A	8.0～14.0mm <sup>2</sup>
50A・60A	14.0～22.0mm <sup>2</sup>
75A	22.0～38.0mm <sup>2</sup>
100A	38.0mm <sup>2</sup>

### ■設置上のご注意

- ・周囲温度は-5～+40℃、相対湿度45～85%範囲内で、また24時間の平均温度は35℃を超えないよう、ご使用ください。
- ・ホーム分電盤は、容易に操作・点検のできる場所に取り付けてください。戸棚、便所、浴室などの内部には取り付けしないでください。
- ・高温、多湿、じんあい、腐食性ガス、振動、衝撃など異常な環境での使用は避けてください。機能を損ないます。
- ・屋内で使用してください。屋外や雨のかかる場所には使用できません。
- ・ホーム分電盤を取り付ける壁面は、平らな面を選んでください。凹凸のある場所へ無理に取り付けしないでください。
- ・ホーム分電盤は、右記図中に示す範囲内で使用してください。
- ・ホーム分電盤の前面には、障害になるようなものを置かないでください。



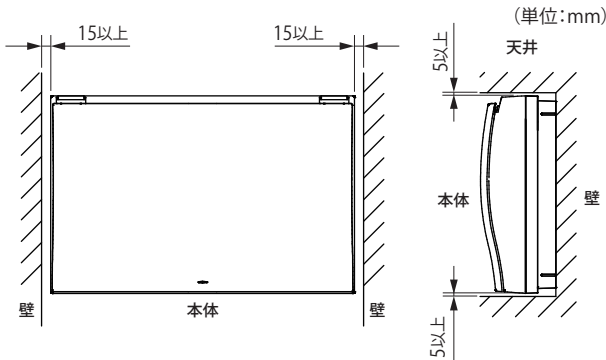
### ■使用上のご注意

- ・分岐回路を200Vで使用するときは、必ず2P2Eの分岐ブレーカを使用してください。分岐回路を200Vに切り替える場合の手順は、製品に貼り付けしている説明ラベルまたは「電圧および相の切替方法」(7頁)に従って行ってください。また、200Vに切り替えた場合は、必ず200Vの表示をしてください。
- ・線間の絶縁抵抗測定は漏電ブレーカが故障します。
- ・不要な動作を防ぐため、商品に表示してある主幹ブレーカ定格電流の80%以内でのご使用をお奨めします。

# ■施工方法

## ●取り付けについて

- ・下図を参考に間隔をあけて取り付けください。カバーの取り付け、取り外しが困難となります。
- ・平らな面に取り付けてください。凹凸のある場所に無理に取り付けると本体がひずみ、正常な取り付け状態・機能が維持できないことがあります。
- ・適切なねじ締付力で取り付けください。ねじの締め付け過ぎによって本体がひずむことがあります。
- ・本体の取り付け・配線時、内部に切粉やごみが入らないように養生などの処置をしてください。切粉やごみがかかると故障の原因になります。

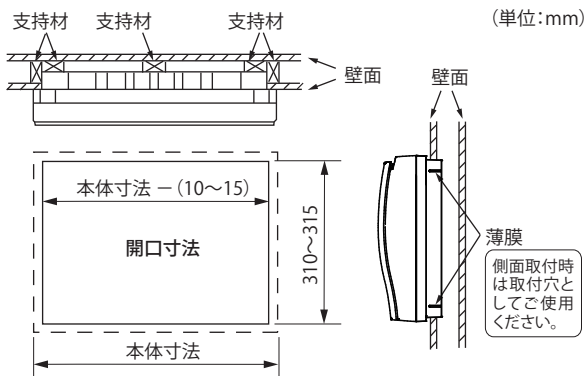


## ○露出取り付け

ボデー背面の配線孔に合わせて壁に必要な穴を開けてください。

## ○半埋込取り付け

- ・下図の開口寸法を参考に壁に半埋込用の穴を開けてください。
- ・ボデー背面の取付用穴と側面の薄膜(取付用穴)を利用して、ねじなどでボデーを固定してください。ねじ止め部には支持材などにて補強してください。(ねじ止め部は支持材との隙間がないように調整してください。開口寸法が小さい場合や大きすぎる場合に無理に取り付けるとボデーが変形するおそれがあります。)



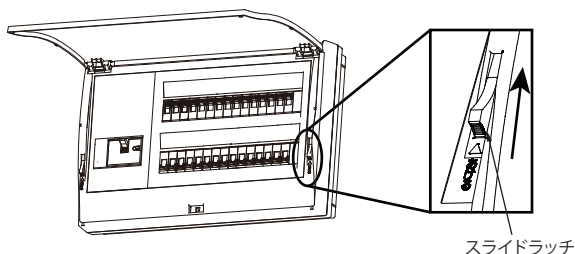
## ●カバーの取外・取付方法

### ○取外方法

左右のスライドラッチを同時に上へスライドさせ、カバーを手前に引いて外します。(下図参照)

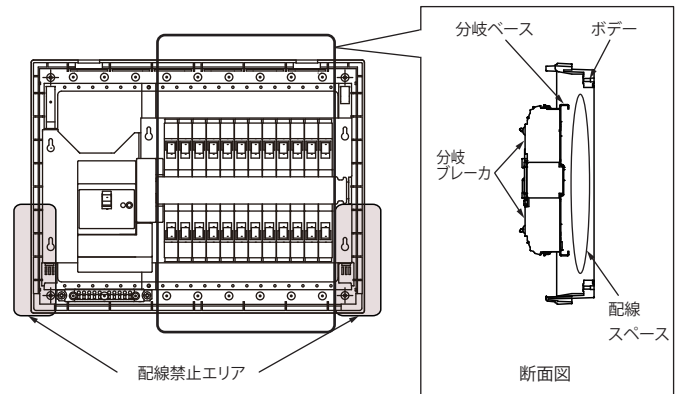
### ○取付方法

位置を合わせ、ボデーへ押し込んでください。(左右のスライドラッチ部でカチッと音がすれば取り付け完了です。)



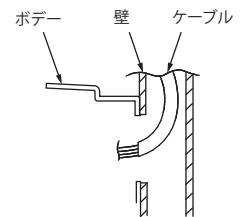
## ●配線禁止エリアについて

配線が上下にわたる場合は分岐ブレーカ部背面の配線スペースで行ってください。本体両側面の配線禁止エリアに配線するとカバーが正しく取り付けできなくなります。



## ●ケーブルの引き込みについて

分電盤への引き込み主幹ケーブルが太い場合、本体・内部機器に干渉して本体が変形するおそれがありますので注意してください。右図のように分電盤の間近でケーブル被覆をむいて入線するなどして、分電盤内の機器への影響を少なくしてください。



## ●付属機器スペース付

・付属機器スペースには下記機器を取り付けることができます。

- 別系統の引き込み開閉器
- 主幹ブレーカの定格電流以下で母線に介在する機器
- 分岐ブレーカの負荷側および母線に直接接続する機器 (木製基板を外すと鉄製基板に協約形ブレーカが取り付けられます。)

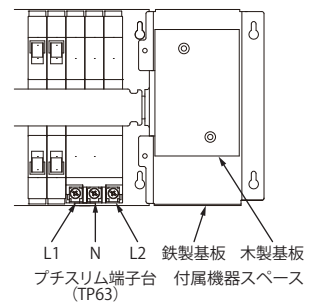
・母線バーの2次側へ送り配線する場合は、プチスリム端子台 (TP63) から配線してください。

プチスリム端子台 (TP63) 仕様

定格適合電線	14mm <sup>2</sup>
定格通電電流	60A
端子構造	電源側 プラグイン端子
	負荷側 M5 (圧着端子用)
適合圧着端子	R1.25-5~R14-5

ご注意

電線 (圧着端子) の裏表配線は行えません。

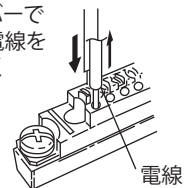


## ●アース端子への電線接続方法

・接続  
奥まで差し込む  
電線  
φ1.6・φ2.0  
単線用



・取り外し  
ドライバーで  
押して電線を  
引き抜く





# 分岐ブレーカ編

## ■施工上のご注意

- ・高温、多湿、じんあい、腐食性ガス、振動、衝撃などの異常環境に設置しないでください。感電、火災、不動作のおそれがあります。
- ・1つの速結端子に2本以上の電線を差し込まないでください。火災、不動作のおそれがあります。
- ・絶縁抵抗において充電部と大地間の測定はできませんが、異極間の測定はできません。測定した場合、故障の原因となります。(漏電遮断器)
- ・この説明書の「分岐ブレーカ編」に記載してある使い方と異なった取り扱いをしないでください。機器の故障やけがをしますおそれがあります。
- ・電線の押し込み荷重が高すぎる(100N以上)と破損し、火災、不動作のおそれがあります。
- ・電気工事は、有資格者(電気工事士)が行ってください。
- ・配線作業は、上位遮断器をOFFにし、電気がきていないことを確認して行ってください。感電のおそれがあります。
- ・本体の定格にあった電源に接続してください。不動作、故障の原因となります。
- ・接続は電源側および負荷側の指示のとおりに行ってください。
- ・ごみ、コンクリート粉、鉄粉、虫などの異物および雨水などが遮断器内部に入らないように施工してください。火災、不動作のおそれがあります。
- ・電線が変形・腐食している場合は、電線をむき直してから接続してください。火災の原因となります。

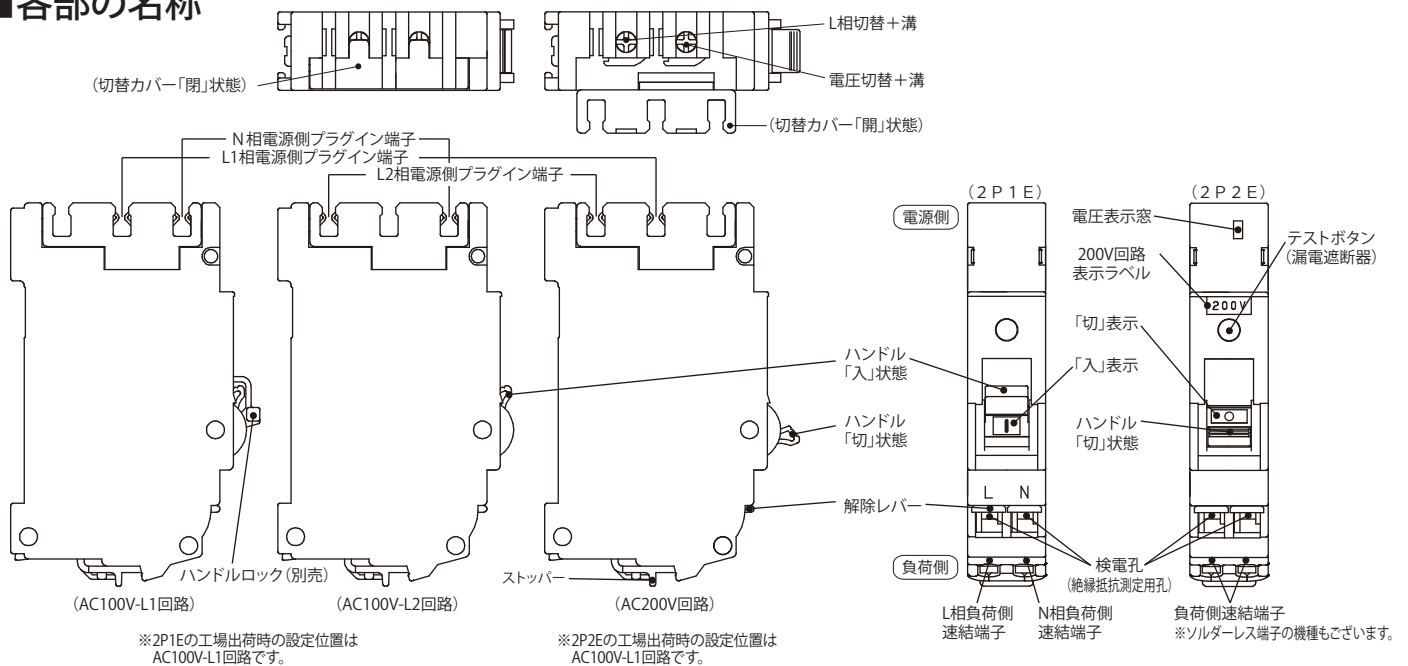
- ・電線接続の際、端子ねじを確実に締め付けてください。火災の原因となります。  
(ソルダーレス端子のみ) 適正締めトルク 1.5 ~ 2.5N・m  
接続可能電線 max.8mm<sup>2</sup>
- ・この遮断器は、弊社PチパネルおよびPチセーバへの取り付け専用です。他社銅バーへ取り付けした場合、火災の原因となります。
- ・電源側プラグイン端子はバーへ確実に差し込んでください。差し込みが不十分な場合、火災の原因となります。
- ・電線を負荷側速結端子に接続する場合、橙色の接続完了表示が出るまで、電線を奥まで確実に差し込んでください。差し込みが不十分な場合、火災の原因となります。
- ・接続電線は電線処理範囲内で配線してください。範囲外に出ると電線被覆を傷つけ、感電、短絡のおそれがあります。
- ・取付工事終了後、電源側および負荷側端子間の電圧確認とテストボタンによる動作の確認をしてください。(漏電遮断器)
- ・AC100V回路専用の機種は、電線接続時にはL相とN相を正しく接続してください。火災の原因となります。
- ・AC200Vで使用する場合は、電圧表示が赤色であることを確認してください。火災、不動作の原因となります。
- ・連続負荷を有する分岐回路の負荷容量は、その分岐回路を保護する過電流遮断器の定格電流の80%を超えないようにしてください。(内線規程)
- ・周囲温度は -5 ~ +40℃、相対湿度 45 ~ 85%範囲内で、また24時間の平均温度は 35℃を超えないよう、ご使用ください。

## ■使用上のご注意

- ・端子部に触れないでください。感電のおそれがあります。
- ・2か所の裸充電部に絶対に触らないでください。行きの電流と帰りの電流との差が規定以上になった時に動作する仕組みとなっており、感電時に動作しません。(漏電遮断器)
- ・8.5倍を超える瞬時電流がある負荷には使用できません。(Hタイプを除く)
- ・電気機器のアース端子を必ず接地してください。(漏電遮断器)

- ・自動的に遮断した場合は、原因を取り除いてからハンドルを「I」にしてください。感電、火災のおそれがあります。
- ・月に1回程度テストボタンを押して動作の確認を行ってください。「O」にならない場合は故障です。電気工事店へ連絡してください。(漏電遮断器)
- ・保守、点検は、専門知識を有する人が上位遮断器をOFFにし、電気がきていないことを確認して行ってください。感電のおそれがあります。

## ■各部の名称



## ■動作

- ・過電流や短絡事故が発生した場合、自動的にトリップし電路を遮断します。
- ・漏電または地絡事故が発生した場合、自動的にトリップし電路を遮断します。(漏電遮断器)
- ・トリップした場合の動作表示  
ハンドルが OFF の位置(ハンドル表示は O)に止まります。

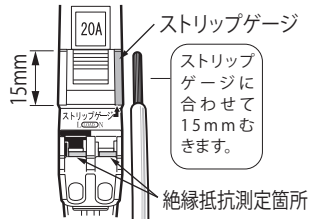
### 【ご注意】

ハンドルの再投入<ON(ハンドル表示は I)>後、即動作するときは負荷回路が短絡状態か、遮断器が異常です。このような異常が生じた場合は電気工事店へ点検を依頼し、原因を取り除いた後ハンドルをONにしてください。

## ■施工方法

### ●電線の接続

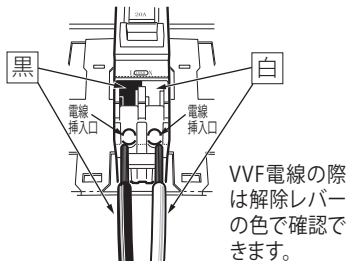
#### ①電線の被覆をむく



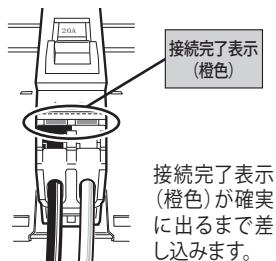
#### ご注意

電線が変形・腐食している場合は、電線をむき直してから接続してください。電線を差し込んでも橙色の接続完了表示が出ない場合は接続が不十分です。電線のむき長さ・変形を確認の上、接続し直してください。

#### ②電線を差し込む

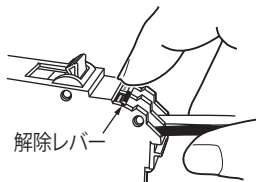


#### ③接続完了表示を確認

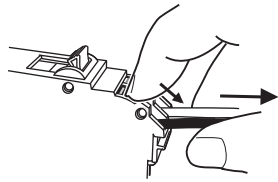


### ●電線の引り外し

#### ①ハンドルをOFFにし解除レバーに指をかける



#### ②解除レバーを下に押し下げながら電線を後方に引き抜く



解除レバーの操作力は約7Nです。

接続可能電線		適合圧着端子	PN31TA・32TA PG31TA・32TA 15・20A	PN32TA PG32TA 30A	PG32TA -EV 20A
Cu(銅) 単線	φ1.6	/	○	×	×
	φ2.0		○	×	○
	φ2.6		○*	○	○
Cu(銅) より線	1.25mm <sup>2</sup>	<ニチフ製> TC2-20(棒圧着端子)	○	×	×
	2.0mm <sup>2</sup>	VC2(絶縁キャップ)	○	×	×
	3.5mm <sup>2</sup>	<弊社製> シールドキャップ入り 棒圧着端子NA8030R,S,T	○	×	○
	5.5mm <sup>2</sup>		○	○	○

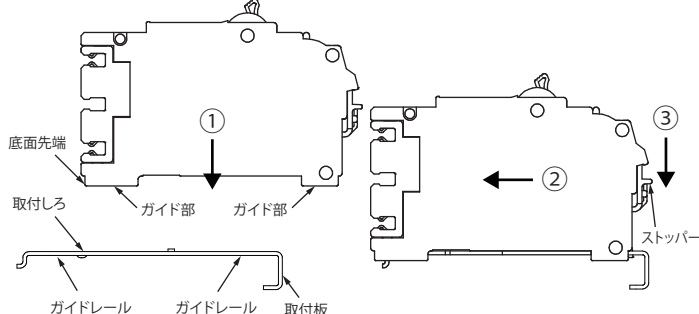
\*NA8030R,S,T棒圧着端子時に使用可能

## ■分岐ブレーカの取付・取外方法

プラグイン端子の位置を確認してください。  
100V回路で使用する場合は相のバランスを考慮してL相を切り替えてください。  
200V回路で使用する場合は「各部の名称」に示す図を参考に「200V回路表示ラベル」を貼ってください。  
※分電盤に取り付けたままでの切り替えはできません。

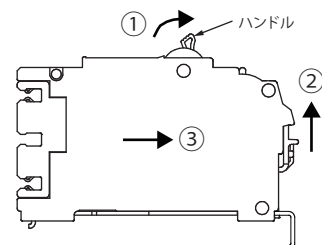
### ●取り付け

- ①遮断器の底面先端を取付板の取付しろに合わせて置く
- ②ガイドレールに沿って奥まで差し込む
- ③ストッパーを下側(保持位置)に降ろす



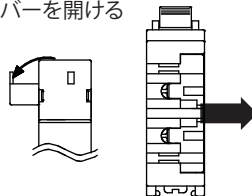
### ●取り外し

- ①ハンドルをOFFにする
- ②ストッパーを上側(取外位置)に上げる
- ③ハンドルに指を掛けて負荷側に水平に引く



## ■電圧およびL相の切替方法(電源側プラグイン端子)

#### ①切替カバーを開ける

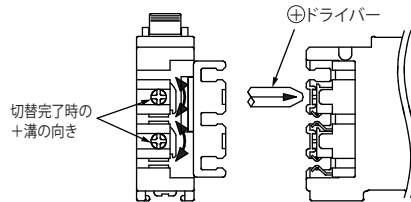


#### ご注意

切替カバーの中央にあるへこみを利用して開けてください。別の部位からあけると指の損傷、切替カバーが外れるおそれがあります。

#### ②電圧を切り替える場合は電圧切替+溝に、L相を切り替える場合はL相切替+溝に

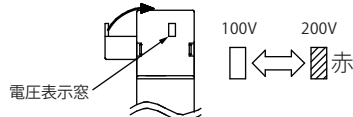
- ⊕ドライバー(中)を差し込み、プラグイン端子を回転させる



#### ご注意

回転させる位置にもう一方のプラグイン端子がないことを確認してください。無理に回転させた場合、破損するおそれがあります。

#### ③切替完了後、切替カバーを閉める



#### ご注意

プラグイン端子が完了位置にない状態で切替カバーを閉めると破損するおそれがあります。

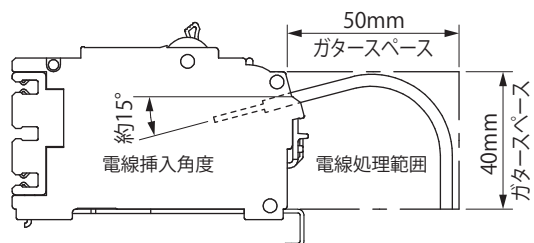
## ■ハンドルロックの取り付け

- ①ハンドルロックを定格電流表示
- ②ハンドル側へ押し込み固定する  
の前方にある隙間へ挿入する



## ■分岐ブレーカ負荷側接続電線の処理範囲

接続電線は電線処理範囲内で配線してください。



#### ご注意

接続電線は電線処理範囲内で配線してください。範囲外に出ると電線被覆を傷つけ、感電・短絡のおそれがあります。

付属品  
下記は基本の付属品です。製品仕様により内容が異なる場合があります。  
・施工説明書/取扱説明書(本書)  
・圧着端子、絶縁キャップ  
・分岐回路用シール  
・取付ねじ(2本)  
(ホーム分電盤のヨコ寸法が536mm以上の製品に付属されます。)  
製品仕様によっては本書以外に各種機器の取扱説明書を付属する場合がありますが、これらの取扱説明書には組込前の内容について記載しているため付属品が一致しない場合があります。

施工業者名			
TEL			
施工年月日	年	月	日

### お問い合わせ先

ご不明な点がありましたら弊社お客様相談センターにお問い合わせください。

**TEL (0561) 64-0152**

(受付時間) 9:00~12:00、13:00~17:00(土・日・祝日は休み)

- ・お客様からご提供いただいた個人情報は、商品の修理やご相談への対応、および情報の提供に利用いたします。
- ・利用目的の範囲内で、グループ各社と共同で利用させていただく場合があります。
- ・個人情報はあらかじめ本人の同意を得ないで、第三者に提供することはいたしません。

警告表示がかすれたり、破損した場合は、新しい警告ラベルをお買い求めください。  
本製品の故障や瑕疵により、当社の予見の有無を問わず生じた二次損害について、当社は一切の責任を負いかねます。  
仕様など、お断りなしに変更することがありますのでご了承ください。

2025年4月  
C903851303

**NITTO KOGYO**

©NITTO KOGYO CORPORATION

日東工業株式会社  
〒480-1189 愛知県長久手市蟹原2201番地