

このたびは、弊社製品をお買い上げいただき誠にありがとうございます。  
ご使用前に必ずこの説明書をよくお読みの上、正しくお使いください。  
(この説明書は、必ず保管しておいてください。)

**安全上のご注意**

施工、使用（操作・保守・点検）の前に必ずこの取扱説明書とその他の注意書きをすべて熟読し、正しくご使用ください。機器の知識、安全の情報そして注意事項のすべてについて習熟してからご使用ください。この取扱説明書では、安全注意事項のランクを「危険」「注意」として区分してあります。

<b>危険</b>	取扱いを誤った場合に、危険な状況が起こりえて、死亡又は重傷を受ける可能性が想定される場合。
<b>注意</b>	取扱いを誤った場合に、危険な状況が起こりえて、中程度の傷害を受ける可能性が想定される場合、及び物的損害だけの発生が想定される場合。

- お守りいただく内容を次の図記号で区分しています。
- ⊘ してはいけない内容です。
- ❗ 実行しなければならない内容です。

なお、**注意**に記載した事項でも、状況によっては重大な結果に結びつく可能性があります。いずれも重要な内容を記載していますので必ず守ってください。

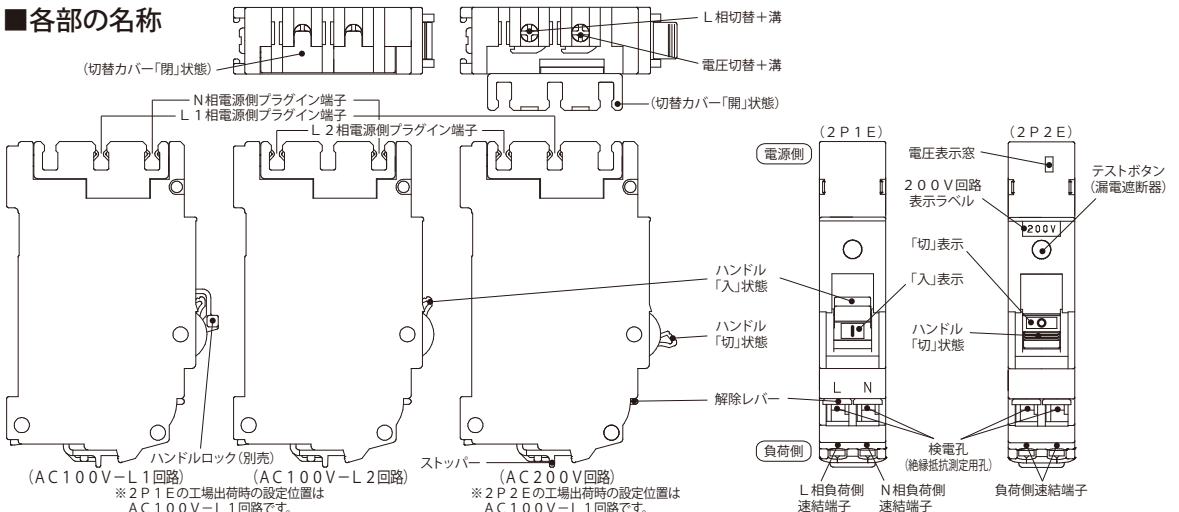
**■使用上のご注意**

<b>危険</b>	
端子部に触れないでください。感電のおそれがあります。	2カ所の裸充電部に絶対に触らないでください。行きの電流と帰りの電流との差が規定以上になった時に動作する仕組みとなっており、感電時に動作しません。(漏電遮断器)
<b>注意</b>	
8.5倍を超える瞬時電流がある負荷には使用できません。(Hタイプを除く)	自動的に遮断した場合は、原因を除去してからハンドルを「I」にしてください。感電や火災のおそれがあります。 月に1回程度テストボタンを押して動作の確認を行ってください。「O」にならない場合は故障です。電気工事店へ連絡してください。(漏電遮断器) 保守・点検は、専門知識を有する人が上位遮断器を「OFF」にし、電気がきていないことを確認して行ってください。感電のおそれがあります。
電気機器のアース端子を必ず接地してください。(漏電遮断器) アースをせよ	

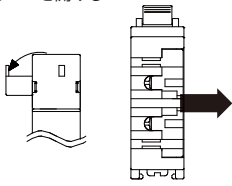
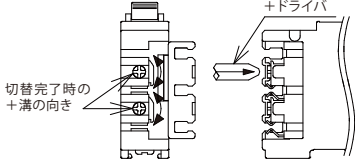
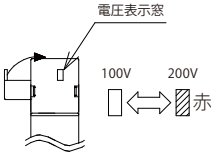
**■施工上のご注意**

<b>注意</b>	
高温、多湿、じんあい、腐食性ガス、振動、衝撃などの異常環境に設置しないでください。感電、火災、動作しないおそれがあります。 1つの連結端子に2本以上の電線を差込まないでください。 絶縁抵抗において充電部と大地間の測定はできませんが、異極間の測定はできません。(漏電遮断器) 取扱説明書に記載してある使い方と異なった取扱いをしないでください。機器の故障や、けがをするおそれがあります。	電線接続の際、端子ねじを確実に締付けてください。火災の原因となります。(ソルダーレス端子のみ)標準締付トルク1.5~2.5 N・m この遮断器は、弊社プチパネルおよびプチサーバへの取付け専用です。他社銅バーへ取付けた場合、火災の原因となります。 電源側プラグイン端子はバーへ確実に差込んでください。差込みが不十分な場合、火災の原因となります。 電線を負荷側連結端子に接続する場合、橙色の接続完了表示が出るまで、電線を奥まで確実に差込んでください。差込みが不十分な場合、火災の原因となります。 接続電線は電線処理範囲内で配線してください。範囲外に出ますと電線被覆を傷つけ、感電・短絡のおそれがあります。 取付工事終了後、電源側および負荷側端子間の電圧確認とテストボタンによる動作の確認をしてください。(漏電遮断器) AC100V回路専用の機種は、電線接続時にはL相とN相を正しく接続してください。 AC200Vで使用する場合は、電圧表示が赤色であることを確認してください。 連続負荷を有する分岐回路の負荷容量は、その分岐回路を保護する過電流遮断器の定格電流の80%を超えないようにしてください。(内線規程)

**■各部の名称**

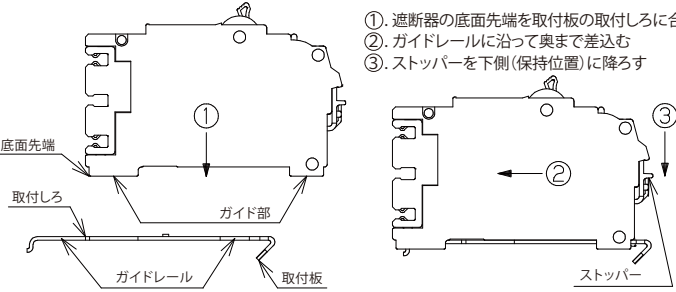
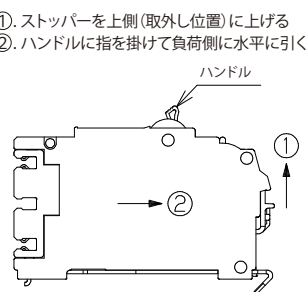


## ■電圧およびL相の切替方法(電源側プラグイン端子)

<p>1. 切替カバーを開ける</p>  <p><b>注意</b></p> <p>切替カバーの中央にあるへこみを利用して開けてください。別の部位からあげますと指の損傷、切替カバーが外れるおそれがあります。</p>	<p>2. 電圧を切替える場合は電圧切替+溝に、L相を切替える場合はL相切替+溝に+ドライバ(中)を差し込み、プラグイン端子を回転させる</p>  <p>切替完了時の溝の向き</p> <p><b>注意</b></p> <p>回転させる位置にもう一方のプラグイン端子がないことを確認してください。無理に回転させた場合、破損するおそれがあります。</p>	<p>3. 切替完了後、切替カバーを閉める</p>  <p>電圧表示窓 100V 200V 赤</p> <p><b>注意</b></p> <p>プラグイン端子が完了位置にない状態で切替カバーを閉めると破損するおそれがあります。</p>
---------------------------------------------------------------------------------------------------------------------------------------------------------------------------------------------	------------------------------------------------------------------------------------------------------------------------------------------------------------------------------------------------------------------------------------------------------------------	-------------------------------------------------------------------------------------------------------------------------------------------------------------------------------------------------------------

## ■本体の取付け・プラグイン端子の接続

- ・プラグイン端子の位置を確認してください。
- ・100V回路で使用する場合は相のバランスを考慮してL相を切替えてください。
- ・200V回路で使用する場合は「■各部の名称」に示す図を参考に「200V回路表示ラベル」を貼ってください。
- ※分電盤に取付けたままでの切替えはできません。

<p>&lt;取付け&gt;</p>  <p>① 遮断器の底面先端を取付板の取付しろに合わせて置く ② ガイドレールに沿って奥まで差込む ③ ストッパーを下側(保持位置)に降ろす</p> <p>底面先端 取付しろ ガイド部 ガイドレール 取付板 ストッパー</p>	<p>&lt;取外し&gt;</p>  <p>① ストッパーを上側(取外し位置)に上げる ② ハンドルに指を掛けて負荷側に水平に引く</p> <p>ハンドル</p>
-------------------------------------------------------------------------------------------------------------------------------------------------------------------------------------------------------------------------------	--------------------------------------------------------------------------------------------------------------------------------------------------------------------------

## ■速結端子への接続(30Aのソルダーレス端子を除く)

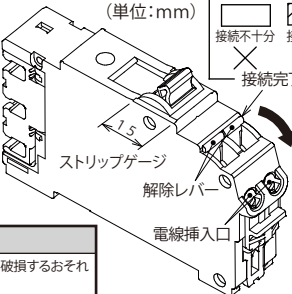
<電線を接続する場合>

1. 電線の被覆を本体のストリップゲージに合わせて1.5mmむいてください。

2. 電線を電線挿入口に入れ、橙色の接続完了表示が出るまで差込んでください。(電線挿入角度は約15°です。)

<電線を抜く場合>

解除レバーを矢印方向に押しながら電線を引いて抜いてください。(解除レバーの操作力は約7Nです。)



ストリップゲージ 解除レバー 電線挿入口

接続可能電線: Cu(銅)単線専用<下表参照>  
(より線および一部の単線の場合は棒圧着端子使用)

接続可能電線	適合圧着端子	PN31TA・32TA	PN32TA	PG32TA
		PG31TA・32TA	PG32TA	-EV
Cu(銅)単線	φ1.6	○	×	×
	φ2.0	○	×	○
	φ2.6	○*	○	○
Cu(銅)より線	125mm <sup>2</sup>	<ニチフ製>	○	×
	2.0mm <sup>2</sup>	TC2-20(棒圧着端子) VC2(絶縁キャップ)	○	×
	3.5mm <sup>2</sup>	<日東工業製>	○	×
	5.5mm <sup>2</sup>	シールドキャップ入り 棒圧着端子NA8030R,S,T	○	○

(※はNA8030R,S,T棒圧着端子時に使用可能)

**注意**

電線の押込み荷重が高すぎる(1000N以上)と破損するおそれがあります。

1つの電線挿入口に2本以上の電線を差込まないでください。

電線を差込んでも橙色の接続完了表示が出ない場合は接続が不十分です。電線のむき長さ・変形を確認の上、接続し直してください。

電線が変形・腐食している場合は、電線をむき直してから接続してください。火災の原因となります。

## ■動作

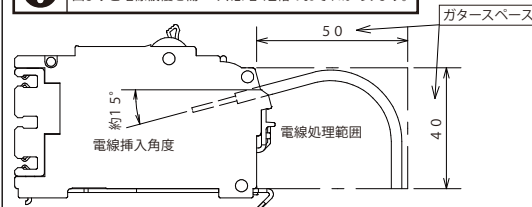
- ・過電流や短絡事故が発生した場合、自動的にトリップし電路を遮断します。
  - ・漏電または地絡事故が発生した場合、自動的にトリップし電路を遮断します。(漏電遮断器)
  - ・トリップした場合の動作表示
- ハンドルがOFFの位置(ハンドル表示は○)に止まります。

**注意**

ハンドルの再投入<ON(ハンドル表示はI)>後、即動作するときは負荷回路が短絡状態か、遮断器が異常です。このような異常が生じた場合は電気工事店へ点検を依頼し、原因を取除いた後ハンドルをONにしてください。

**注意**

接続電線は電線処理範囲内で配線してください。範囲外に出ますと電線被覆を傷つけ、感電・短絡のおそれがあります。



50 40 15° 電線挿入角度 電線処理範囲 ガタースペース

施工業者名	施工年月日	年	月	日
TEL				

仕様など、お断りなしに変更することがありますのでご了承ください。  
また、ご不明な点がありましたら弊社のお客様相談室にお問合わせください。  
この取扱説明書の内容は2012年1月現在のものです。

C905321101