

お買い上げいただきありがとうございます。ご使用前にこの説明書をよくお読みの上、正しくお使いください。
この説明書は、必ず保管してください。

安全上のご注意

安全にお使いいただくための注意事項を説明しています。必ずお守りください。
なお、有資格者以外の電気工事は法律で禁止されています。

警告	死亡または重傷を招くおそれがある危険な状況を示します。
注意	軽傷または中程度の傷害を招くおそれがある危険な状況および物的損害の発生するおそれがある場合を示します。

お守りいただく内容を次の図記号で区分しています。

- 注意する
- してはいけない
- 必ず守る

■ 施工上のご注意

警告							
<p>底面はM12のアンカーボルトで4か所、壁面はM10のアンカーボルトで2か所を必ず固定してください。地震などで転倒・破損の原因となります。（壁面固定には、別売りオプションRD742-20K「壁面固定金具」を推奨します。）</p> <table border="1" style="margin: 10px auto;"> <tr> <th>ボルト径</th> <th>最小埋込深さ mm</th> </tr> <tr> <td>M10</td> <td>45</td> </tr> <tr> <td>M12</td> <td>60</td> </tr> </table> <div style="text-align: center;"> </div>	ボルト径	最小埋込深さ mm	M10	45	M12	60	<p>壁面固定は、十分強度のある壁面に固定してください。強度が不十分な場合、キャビネットが転倒し、けがの原因となります。</p> <p>本品を吊り上げる場合は、必ず4か所で吊り上げ、45°以上の角度で均一な荷重にしてください。2か所での吊り上げや45°未満の角度での吊り上げは、落下・破損・変形の原因となります。</p> <div style="text-align: center;"> </div>
ボルト径	最小埋込深さ mm						
M10	45						
M12	60						

注意	
<p> 本製品に落下などの強い衝撃を与えないでください。衝撃により破損・へコミ・歪みが発生し、強度低下の原因になります。</p>	<p> キャビネット本体が水平に設置できるように、レベル調整を行ってください。ドアの開閉やユニットの操作に支障をきたすおそれがあります。</p>

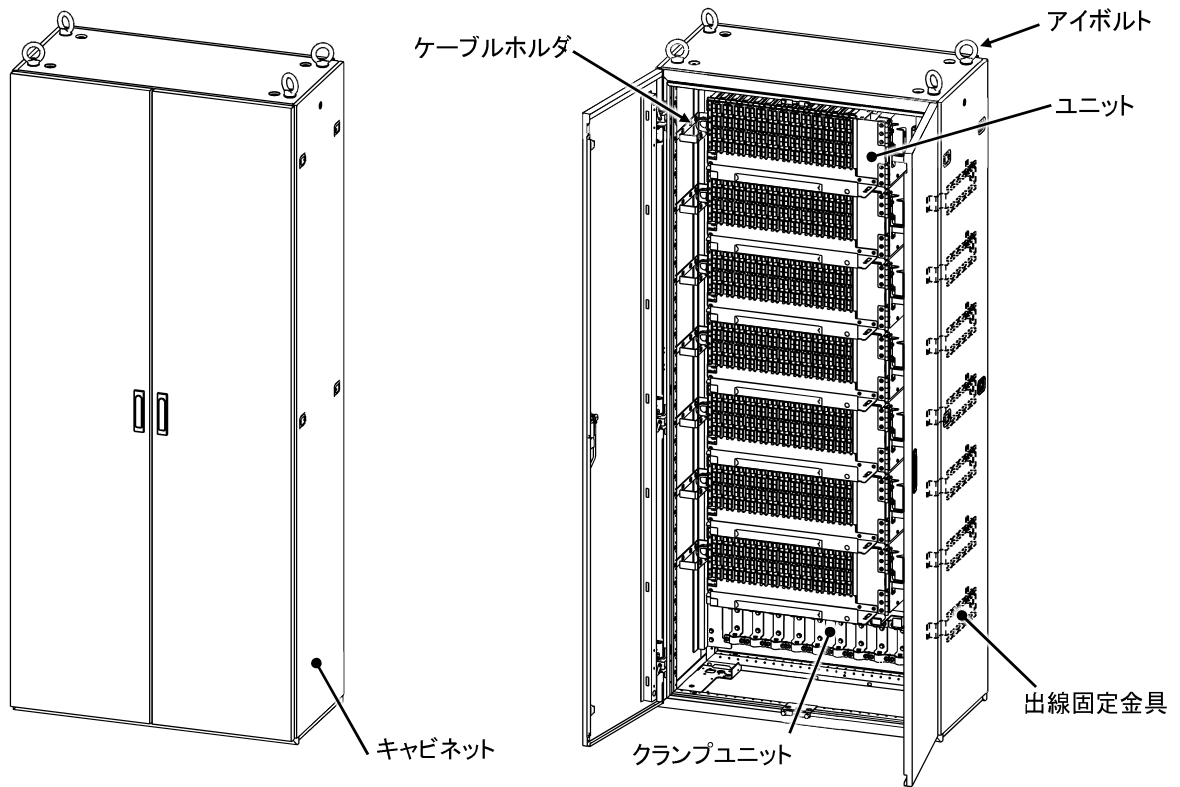
■ 使用上のご注意

注意	
<p> ユニット可動時に光ファイバの挟み込みや巻き込みに十分注意してください。光ファイバ断線の原因になります。</p> <p> ユニットを開いた状態で作業を行う時は十分注意してください。けがの原因になります。</p> <p> 心線が融着トレーの外にはみ出さないように十分注意してください。ユニット開閉時に光ファイバ断線の原因になります。</p> <p> ドア、側板や背面板を着脱する時は、重量がありますので落下などのないよう注意してください。けがの原因になります。</p> <p> 結束テープなどで光コードを固定する際、締め付け過ぎないように十分注意してください。伝送損失および光ファイバ断線の原因になります。</p>	<p> ドアの開閉および着脱を行う際は、ドアとキャビネット本体の間に指を挟まないよう注意してください。けがの原因になります。</p> <p> ドアの着脱を行う際は、ヒンジのレバー操作で指を挟まないよう注意してください。けがの原因になります。</p> <p> 天井面へ局所的な荷重をかけないでください。変形の原因になります。</p> <p> ドアの開閉角度は約100°です。扉を開けた状態で、矢印方向にさらに荷重を掛けないでください。ドアおよび蝶番部の変形・破損の原因になります。</p> <div style="text-align: center;"> </div>

⚠ 注意

<div style="font-size: 2em;">⊘</div>	ハンドルのシリンダーにキーを差し込んだ状態で、キーに強い衝撃や荷重を掛けしないでください。キー・シリンダーが破損する原因になります。	<div style="font-size: 2em;">⊘</div>	次の場所では使用しないでください。 故障の原因になります。 ・高温、高温となる場所 ・腐食性ガスのある場所 ・振動、衝撃のある場所 ・可燃性ガスのある場所 ・塵埃やオイルミストが多い場所 ・有機溶剤のかかる場所 ・水滴のかかる場所						
	シリンダーにキーを抜き差ししながら回転動作は行わないでください。キー・シリンダーが破損する原因になります。								
	シリンダーの施錠・解錠位置以外では、キーを無理に引き抜かないでください。キー・シリンダーが破損する原因になります。								
	ヒンジのレバー操作は電動ドライバーで行わないでください。破損の原因になります。								
	ヒンジのレバーを逆回転させたり、無理に回転させたりしないでください。十字穴・ギア部が破損するおそれがあります。								
	本製品の上に物を載せたり、もたれ掛かったりしないでください。落下・破損・けがの原因になります。								
	ユニートを開いた状態で、ユニットに荷重を掛けしないでください。落下・破損・変形の原因になります。								
<div style="font-size: 2em;">!</div>	作業を行わないユニットを開いたままにしないでください。けがの原因になります。	ユニートは作業終了後、必ず収納およびロックをしてください。ユニットが飛び出し、落下・破損・けがの原因になります。							
	ユニートはロックした状態で開かないでください。破損の原因になります。		使用するねじやボルトは、指定されたものを使用してください。取り付けの際は、適正締付トルクにて締め付けてください。締め付けが不十分な場合、落下・破損の原因になります。また、締め付け過ぎの場合は、製品を破損するおそれがあります。						
	ユニートはロックした状態で開かないでください。破損の原因になります。		<table border="1" style="margin: auto; border-collapse: collapse;"> <thead> <tr> <th style="padding: 5px;">ねじの呼び</th> <th style="padding: 5px;">適正締付トルクN・m</th> </tr> </thead> <tbody> <tr> <td style="padding: 5px;">クランプねじM5</td> <td style="padding: 5px;">2.5~3.0</td> </tr> <tr> <td style="padding: 5px;">M5</td> <td style="padding: 5px;">2.9~3.9</td> </tr> <tr> <td style="padding: 5px;">M10</td> <td style="padding: 5px;">19.6~29.4</td> </tr> </tbody> </table>	ねじの呼び	適正締付トルクN・m	クランプねじM5	2.5~3.0	M5	2.9~3.9
ねじの呼び	適正締付トルクN・m								
クランプねじM5	2.5~3.0								
M5	2.9~3.9								
M10	19.6~29.4								

■各部の名称



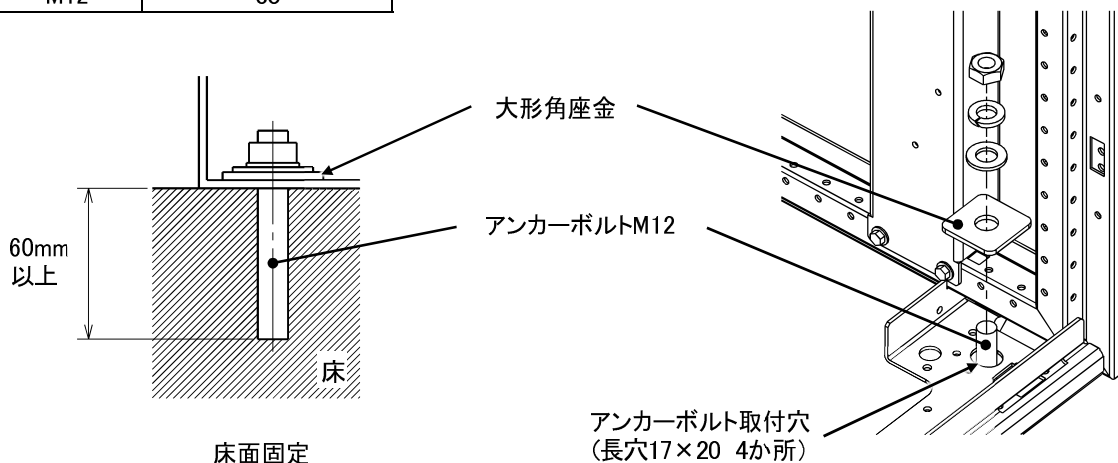
●付属品

名称	数量					
	SPEM-SA1000 -SC-PS2	SPEM-SA1200 -SC-PS2	SPEM-SA1400 -SC-PS2	SPEM-SA1600 -SC-PS2	SPEM-SA1800 -SC-PS2	SPEM-SA2000 -SC-PS2
キー(No.200)	2コ	2コ	2コ	2コ	2コ	2コ
大形角座金12	4コ	4コ	4コ	4コ	4コ	4コ
保護チューブ (1セット:10色、各3.5m)	4セット	5セット	6セット	7セット	8セット	9セット
補強熱スリーブ	252コ	300コ	354コ	402コ	450コ	504コ
結束テープ(1m)	10コ	12コ	14コ	16コ	18コ	20コ
取扱説明書(本紙)	1部	1部	1部	1部	1部	1部

■ 設置方法

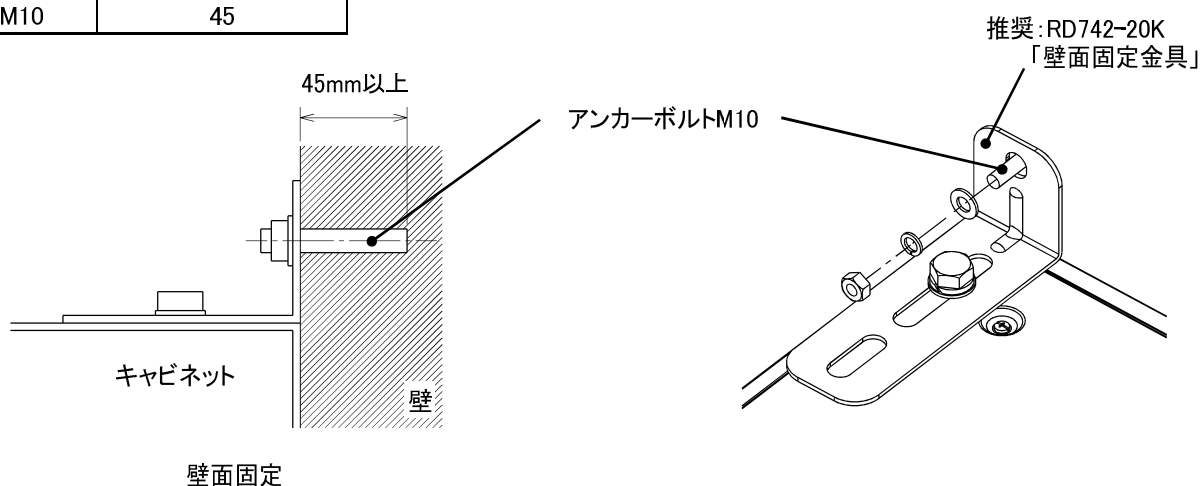
1.キャビネットを付属の大形角座金を使用して、床面にアンカーボルトM12(4か所)で固定してください。

ボルト径	最小埋込み深さ mm
M12	60



2.壁面固定金具を使用して、壁面にアンカーボルトM10(2か所)で固定してください。
壁面固定金具を天井面に取り付ける際は、天井面のアイボルトを取り外して、アイボルト取付穴を使用してください。
(壁面固定には、別売りオプションRD742-20K「壁面固定金具」を推奨します。)

ボルト径	最小埋込み深さ mm
M10	45



⚠ 警告



底面はM12のアンカーボルトで4か所、壁面はM10のアンカーボルトで2か所を必ず固定してください。地震などで転倒・破損の原因となります。(壁面固定には、別売りオプションRD742-20K「壁面固定金具」を推奨します。)

壁面固定は、十分強度のある壁面に固定してください。
強度が不十分な場合、キャビネットが転倒し、けがの原因となります。

⚠ 注意



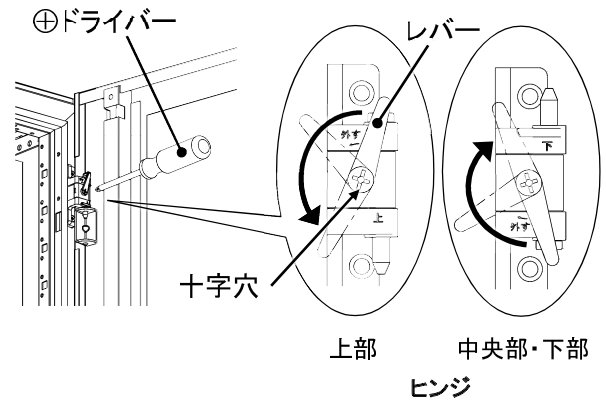
キャビネット本体が水平に設置できるように、レベル調整を行ってください。
ドアの開閉やユニットの操作に支障をきたすおそれがあります。

■ドアの着脱方法

1. ドアを開いてください。
(「●ハンドルの施錠・解錠方法」を参照)
2. フレームに取り付けられたヒンジを下部、上部、中央部の順番でレバーを回転させてください。
3. ドア全体を上へ持ち上げ、ドアを取り外してください。
4. 取り付けの場合は逆の手順で行ってください。

ご注意

レバーが硬い場合は、十字穴を＋ドライバーで回転させてください。ドアを取り付けた後は、ドアが外れないか、がたつきがないかを確認してください。

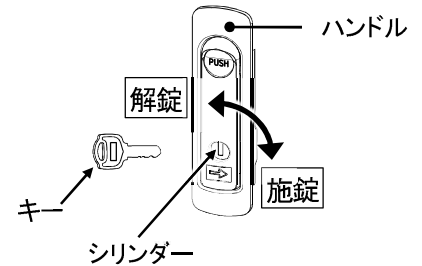


●ハンドルの施錠・解錠方法

1. ハンドルのシリンダー部にキーを奥まで差し込んでください。
2. 右回りで施錠、左回りで解錠してください。

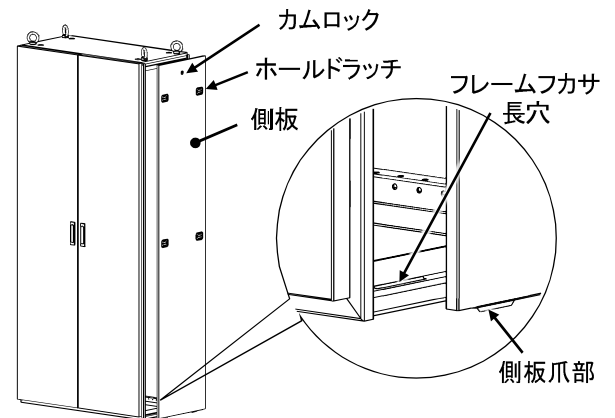
ご注意

- ・施錠操作後に、確実にロックされていることを確認してください。
- ・キーの抜き差しは、所定の位置でゆっくりと確実に行ってください。
- また、キーを完全に差し込まない状態での回転動作は行わないでください。



■側板の着脱方法

1. 側板のカムロックを解錠してください。
(「●カムロックの施錠・解錠方法」を参照)
2. 側板のホールドラッチを操作して取り外してください。
(「●ホールドラッチの操作方法」を参照)
3. 側板全体を上へ持ち上げて側板下部の爪部(2か所)をフレームフカサ長穴から抜いて、側板を取り外してください。
4. 取り付けの場合は逆の手順で行ってください。

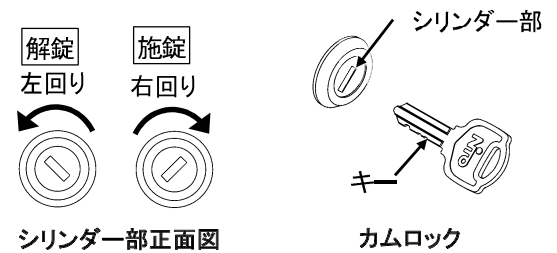


●カムロックの施錠・解錠方法

1. カムロックのシリンダー部にキーを奥まで差し込んでください。
2. 右回りで施錠、左回りで解錠されます。

ご注意

- ・施錠操作後に、確実にロックされていることを確認してください。
- ・キーの抜き差しは、所定の位置でゆっくりと確実に行ってください。
- また、キーを完全に差し込まない状態での回転動作は行わないでください。

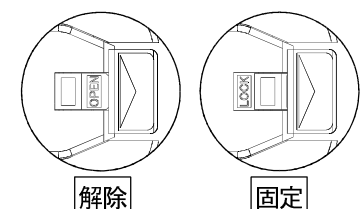
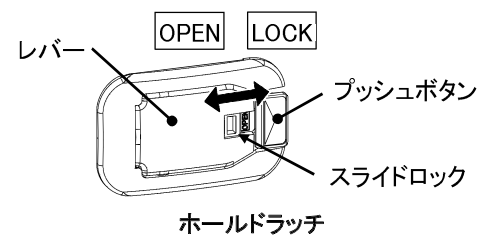


●ホールドラッチの操作方法

1. プッシュボタンを押すと、側板を取り外すことができます。
2. レバーを倒すと、側板を固定することができます。
不意なレバーの跳ね上がり防止のためにロック機構がついています。
スライドロックをスライドすることでロックできます。

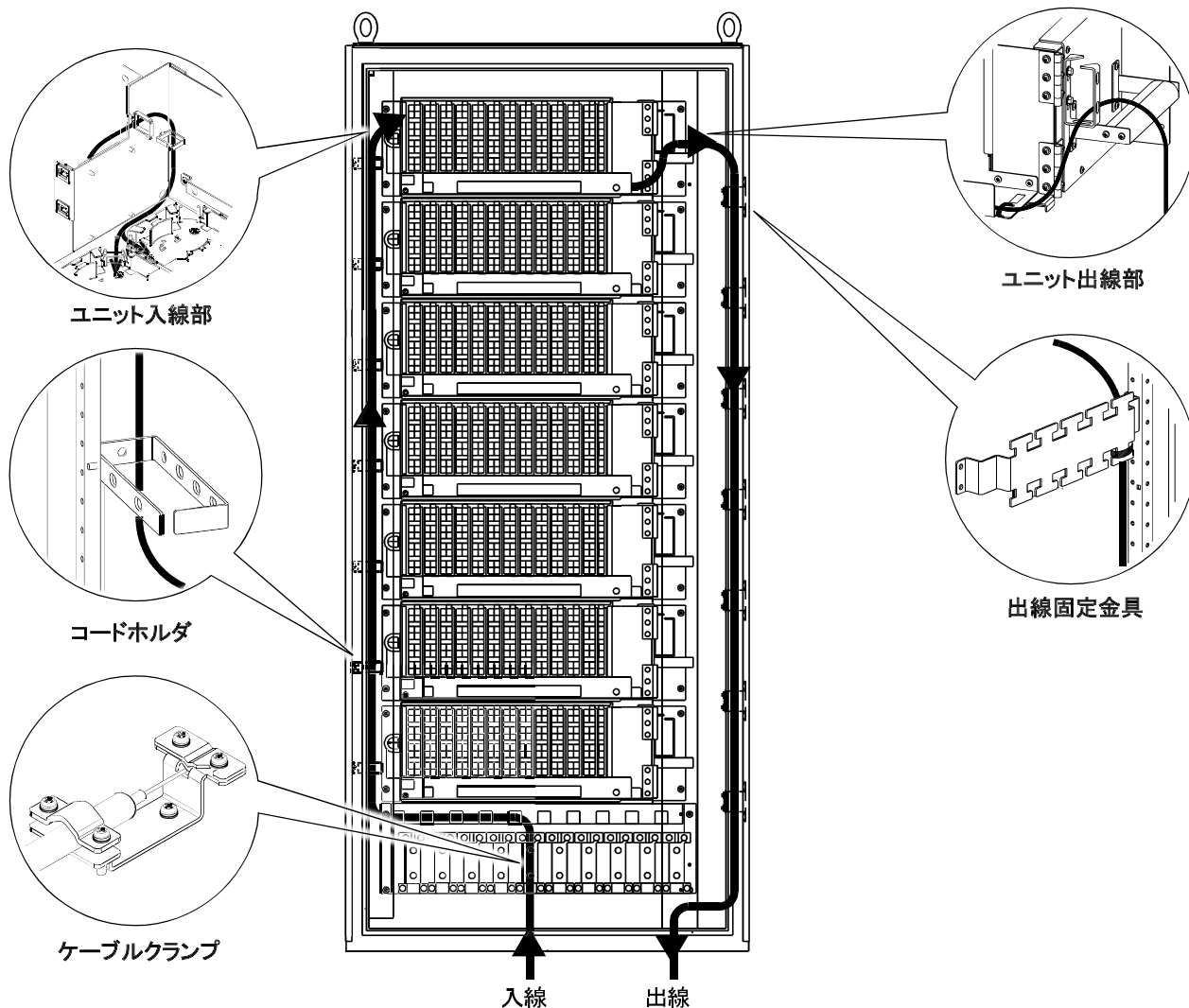
ご注意

側板を取り付けた後に、ホールドラッチが確実に掛かっているか、がたつきがないか確認してください。



スライドロック拡大図

■配線順路



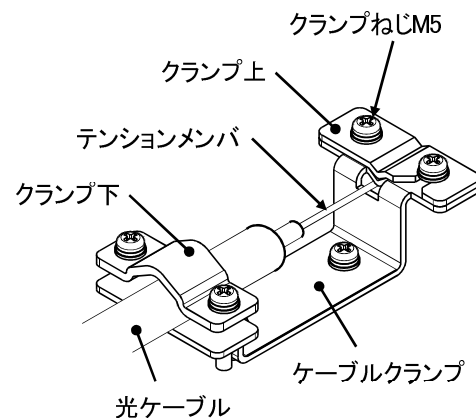
■使用方法

●ケーブルクランプ

- 1.光ケーブルの外被およびテンションメンバをケーブルクランプにのせ、クランプ上、クランプ下をクランプねじM5で固定してください。

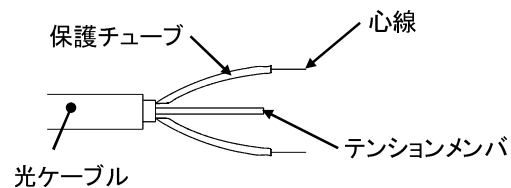
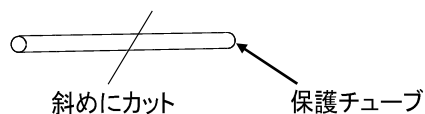
【ご注意】

- ・クランプねじM5の締め付けは、2.5 ~ 3.0N・mのトルクで行ってください。
- ・光ファイバの挟み込みに注意してください。断線の原因になります。

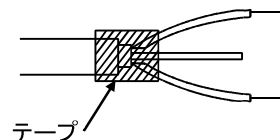


●保護チューブ

- 1.保護チューブの先端を斜めに切断してください。
- 2.保護チューブに心線を挿入してください。

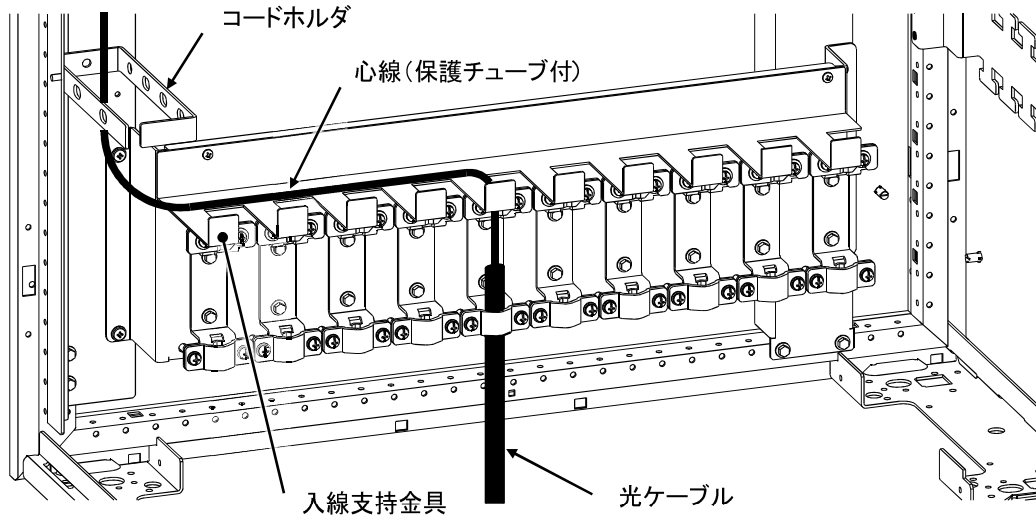


- 3.保護チューブの抜け防止として、保護チューブとケーブルのシース(外皮)を剥ぎ取った端部をテーピングしてください。



●入線支持金具、コードホルダ

入線支持金具、コードホルダに心線(保護チューブ付)を通してください。



●ユニット

1.ユニットの開閉方法

【開く場合】

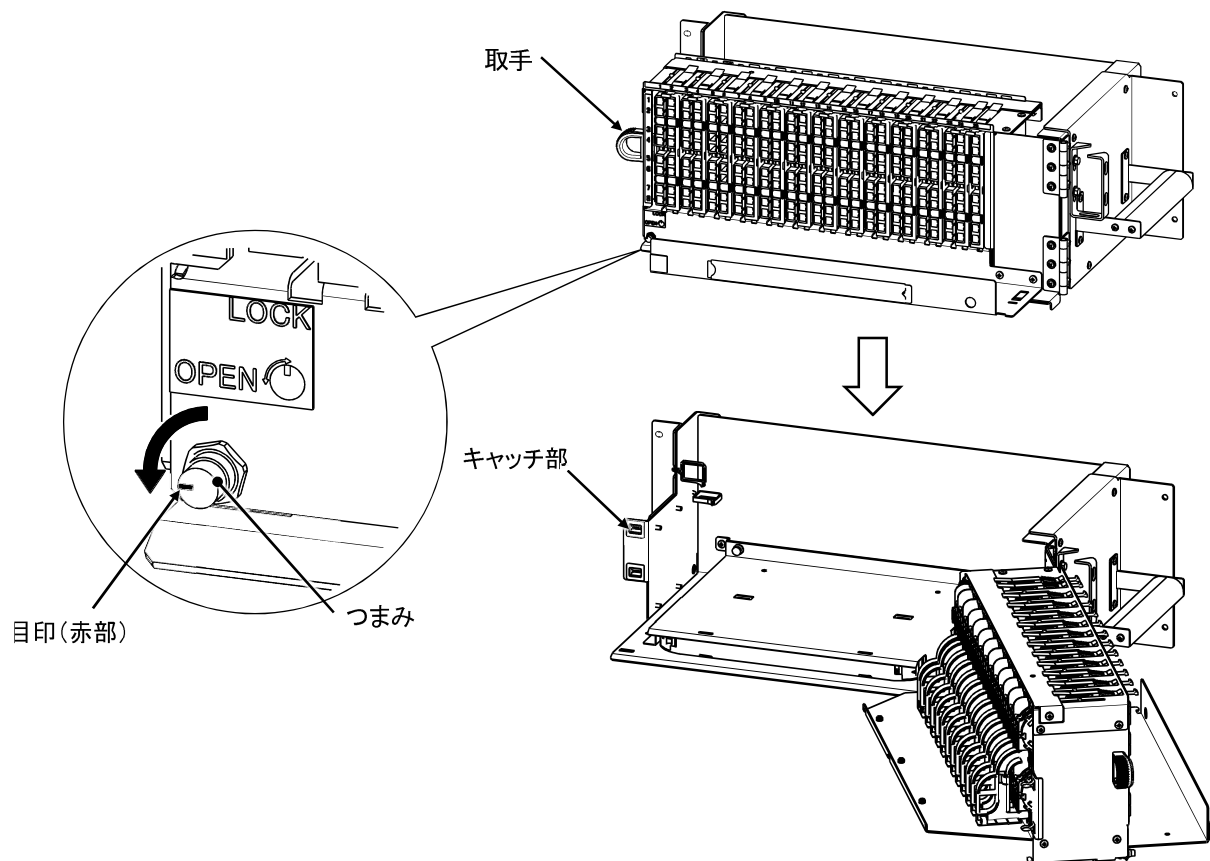
- (1)つまみを左回りに回し、つまみの赤い目印をOPENの位置にしてください。
- (2)取手を持ってユニットを手前に引いてください。

【ご注意】

- ・つまみの赤い目印がOPENの位置ではない状態で、ユニットを開かないでください。破損の原因になります。
- ・ユニットを開く際は、手を筐体にぶつけないように注意してください。

【閉じる場合】

- (1)取手を持ってユニットを閉じ、キャッチ部に確実に固定してください。
- (2)つまみを右回りに回し、つまみの赤い目印をLOCKの位置にしてください。

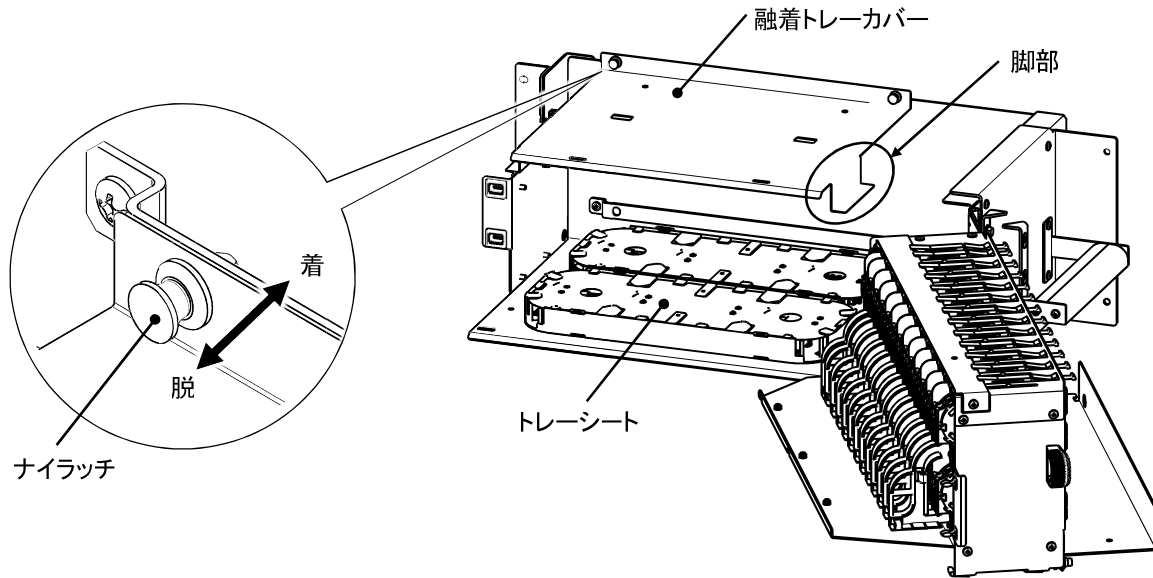


2.融着トレーカバーの着脱方法

ナイラッチの頭部を引っ張ることで外れ、押し込むことで固定されます。

ご注意

融着トレーカバーを取り外す際は、融着トレーカバーの脚部に配線を引っ掛けることがないようにしてください。

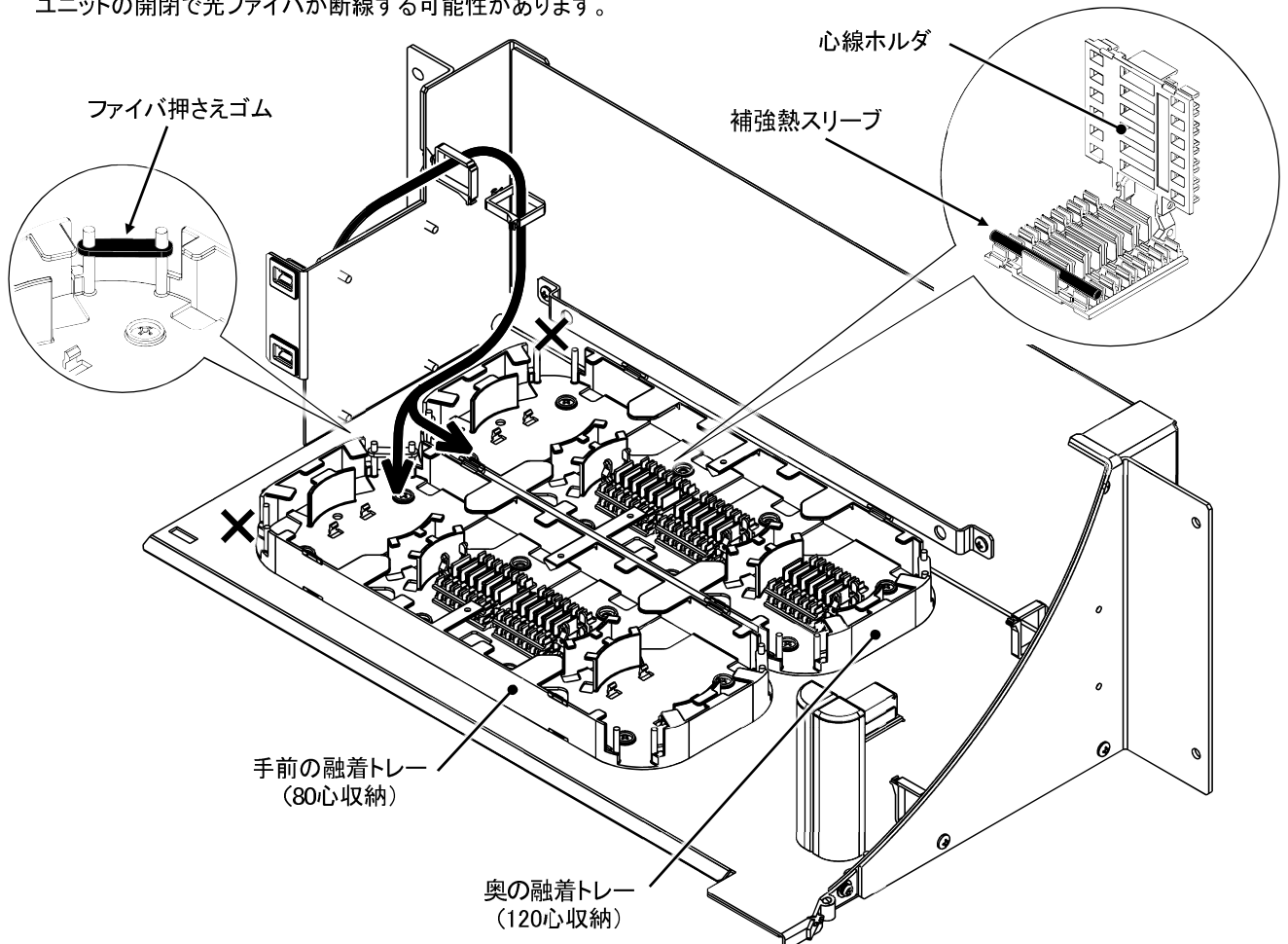


3.融着方法

- (1)補強熱スリーブ(付属品)を心線ホルダに固定し、融着トレー内に余長を収納してください。
心線ホルダは2段式ですので、下段をご使用の際は上段を開いて、ご使用ください。
- (2)余長をファイバ押さえゴムおよびトレーシートで押さえてください。

ご注意

- 手前と奥の融着トレーは収納可能心数が違います。手前は80心収納、奥は120心収納可能です。
- 入線時は、**▶**部から入線してください。**✕**部から入線しないでください。
- ✕**部からの入線は光ファイバの許容曲げ半径(R30mm)を確保できない可能性やユニットの開閉で光ファイバが断線する可能性があります。



4.モジュール部の可動方法

コネクタの挿抜時に、必要に応じてモジュール部を引き出してご使用ください。

【ご注意】 コネクタが挿さりにくい場合は、モジュール部のつまみを持ちながらコネクタを挿してください。

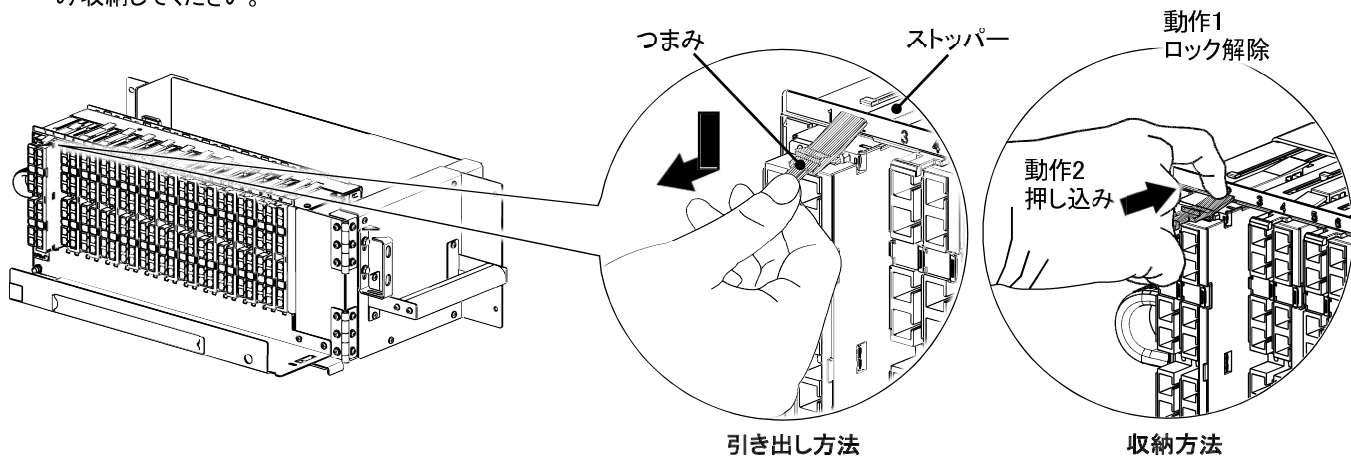
〔引き出す場合〕

つまみを持ち、つまみを下に傾けながらモジュールを引き出してください。2cm程度引き出した時点でストッパーにあたり、それ以上は引き出せません。

【ご注意】 ストッパーを無視して無理に引き出さないでください。破損の原因になります。

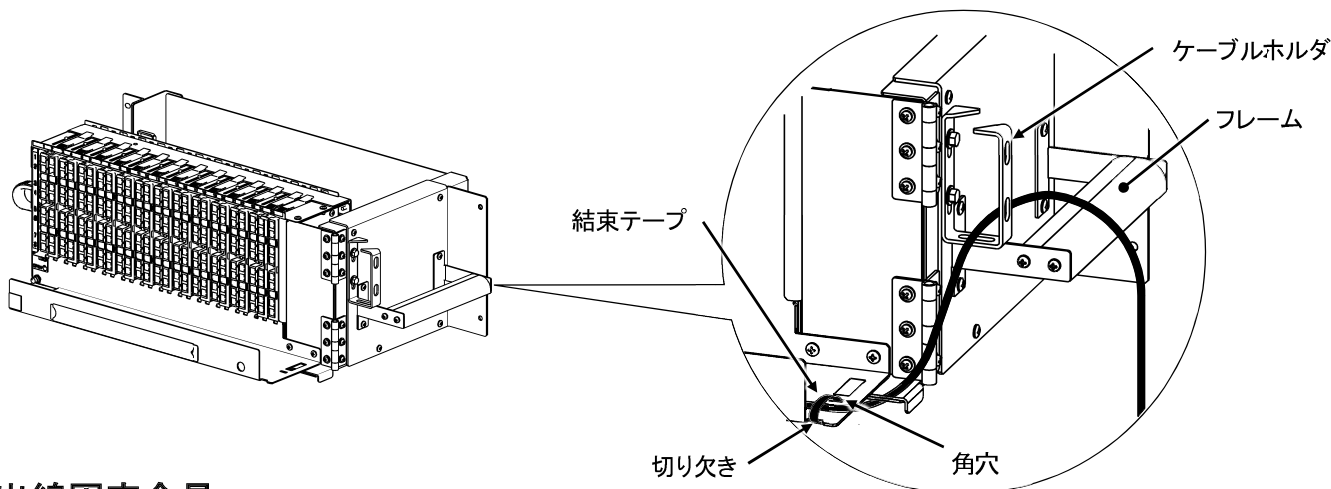
〔収納する場合〕

モジュールを引き出した後は、つまみによりロックがかかりますので、つまみを押し戻してロックを解除してからモジュールを押し込み収納してください。



5.ケーブルホルダ・フレームの使用方法

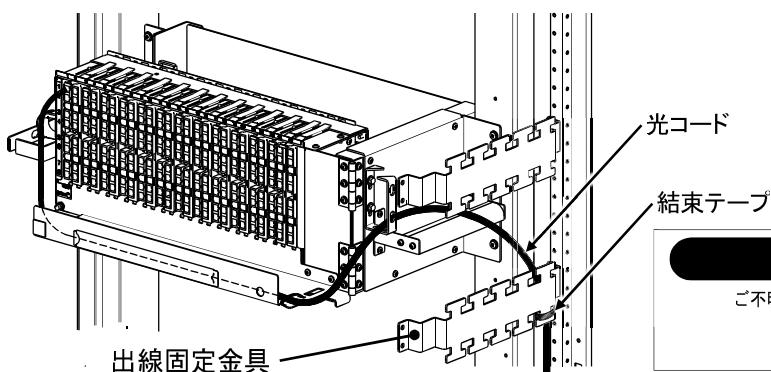
前面から出線する光コードは、ユニット右側面のケーブルホルダとフレームを経由して下部に配線してください。ユニットの切り欠きおよび角穴を利用して、結束テープで光コードの固定が可能です。



● 出線固定金具

前面から出線した光コードを付属の結束テープを使用して出線固定金具へ固定してください。

【ご注意】 結束テープで光コードを固定する際、締め付け過ぎないように十分注意してください。伝送損失および光ファイバ断線の原因になります。



お問い合わせ先

ご不明点がありましたら弊社お客様相談センターにお問い合わせください。

TEL (0561) 64-0152

〈受付時間〉9:00～12:00、13:00～17:00(土・日・祝日は休み)

本製品の故障や瑕疵により、当社の予見の有無を問わず生じた二次損害について、当社は一切の責任を負いかねます。仕様など、お断りなしに変更することがありますのでご了承ください。

2024年9月
B923921921