

このたびは、弊社製品をお買い上げいただき誠にありがとうございます。
ご使用前に必ずこの説明書をよくお読みの上、正しくお使いください。
(この説明書は、必ず保管しておいてください。)

もくじ

安全上のご注意 P.1	■設置方法 P.4
■施工上のご注意 P.1	■配線形態 P.5
■使用上のご注意 P.1	■心線ブレ配線仕様 P.8
■各部の名称・仕様 P.2	■使用方法 P.8
		■光接続箱オプション P.13

安全上のご注意

施工、使用（操作・保守・点検）の前に必ずこの説明書とその他の注意書きをすべて熟読し、正しくご使用ください。機器の知識、安全の情報そして注意事項のすべてについて習熟してからご使用ください。この説明書では、安全注意事項を「注意」として表記してあります。



注意 回避しないと、軽傷または中程度の傷害を招くおそれがある危険な状況および物的損害のみの発生するおそれがある場合を示します。

なお、**注意** に記載した事項でも、状況によっては重大な結果に結びつく可能性があります。いずれも重要な内容を記載していますので必ず守ってください。

● お守りいただく内容を次の図記号で区分しています。



⚠ 気をつけていただく内容です。



⊘ してはいけない内容です。



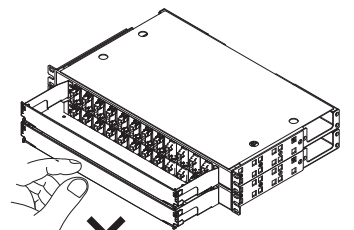
❗ 実行しなければならない内容です。

■施工上のご注意



RD97-1□MN の上段にマネージメントトレイ付の製品を段積みして使用する場合は、下記のいずれかの方法で対応してください。前面配線の切替えを手で作業することができなくなります。

- ・ マネージメントトレイなしの製品を交互に段積みしてください。
- ・ 1U 以上の間隔をあけて段積みしてください。
- ・ コネクタ取外し用工具を使用して前面配線の切替えを行ってください。
- ・ 上段に段積みする製品が RD97-□SC□MN の場合は光接続箱オプションのマネージメントトレイ SPX7-1DN (1U タイプ)、SPX7-2DN (2U タイプ) を取付けてください。



上段以外の切替えが手で作業できません。

■使用上のご注意



融着トレイ、カバーの開閉時に光ファイバの挟込みや巻込みに十分注意してください。光ファイバ断線の原因になります。

結束テープ、結束バンドなどで光ケーブルおよび光コードを固定する際、締め付け過ぎに注意してください。伝送損失および光ファイバ断線の原因になります。

本製品の上に乗ったり、物を載せたり、もたれ掛かったりしないでください。落下・破損・けがの原因になります。

本製品に落下などの強い衝撃を与えないでください。衝撃により破損・ヘコミ・歪みが発生し、強度低下の原因になります。

次の場所では使用しないでください。故障の原因になります。

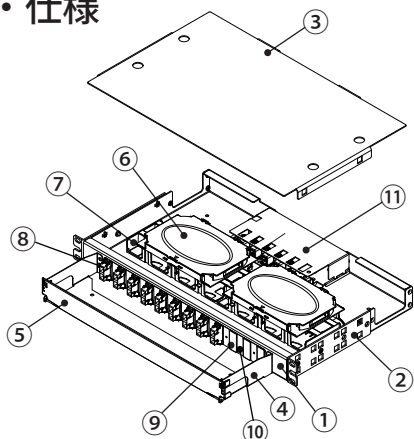
- ・ 高温、高湿となる場所
- ・ 振動、衝撃のある場所
- ・ 塵埃やオイルミストが多い場所
- ・ 有機溶剤のかかる場所
- ・ ノイズ(電界・磁界)の強い場所
- ・ 水滴のかかる場所
- ・ 腐食性ガスのある場所
- ・ 可燃性ガスのある場所

使用するねじは、指定されたものを使用してください。取付けの際は、適正締め付トルクにて締め付けてください。締め付けが不十分な場合、落下・破損の原因になります。また、締め付け過ぎの場合は、製品を破損するおそれがあります。

ねじの呼び	適正締め付トルク N・m※
M4	1.5 ~ 2.0
M5	2.5 ~ 3.0
ブラケット取付ねじ M5	2.0 ~ 2.5

※ただし、S タイプねじにおいて締め付時の初期トルクはこの限りではありません。

■各部の名称・仕様



番号	部品名	材質	板厚 mm
①	ユニット本体	アルミ	1.5
②	ブラケット	鉄	2.3
③	カバー	PC	—
※④	マネージメントトレイ	鉄	1.0
※⑤	マネージメントパネル	PC(ダークスモーク)	—
⑥	融着トレイ	ABS	—
⑦	リール台	//	—
⑧	アダプタホルダ	//	—
⑨	アダプタブラインド	//	—
⑩	アダプタ番号シート	PET	—
⑪	クランプユニット	鉄	1.0

※マネージメントトレイ付きのみ

●プレ配線仕様の製品は光コード付きです。

●付属品

品名記号	名称	補強熱スリーブ 単心用 (60mm)	補強熱スリーブ テープ心用 (40mm)	保護チューブ (6色 1.0m)	結束 テープ (1.0m)	結束 テープ ベース	結束 バンド	クランプ ユニットカバー (5タイトバインド M4×6付)	ケーブル径 調整用ゴム	取扱説明書 (本紙)
RD97-1 (M) N		24本	—							
RD97-1 (M) -4TN		—	6本							
RD97-1SC4 (M) N		4本	—							
RD97-1SC4 (M) -4TN		—	1本							
RD97-1SC8 (M) N		8本	—							
RD97-1SC8 (M) -4TN		—	2本							
RD97-1SC12 (M) N		12本	—							
RD97-1SC12 (M) -4TN		—	3本							
RD97-1SC16 (M) N		16本	—							
RD97-1SC16 (M) -4TN		—	4本							
RD97-1SC24 (M) N		24本	—							
RD97-1SC24 (M) -4TN		—	6本							
RD97-2 (M) N		48本	—							
RD97-2 (M) -4TN		—	12本							
RD97-2SC32 (M) N		32本	—							
RD97-2SC32 (M) -4TN		—	8本							
RD97-2SC40 (M) N		40本	—	6本	1コ	2コ	8本	1コ	2コ	1部
RD97-2SC40 (M) -4TN		—	10本							
RD97-2SC48 (M) N		48本	—							
RD97-2SC48 (M) -4TN		—	12本							
RD97-1LC4 (M) N		4本	—							
RD97-1LC4 (M) -4TN		—	1本							
RD97-1LC8 (M) N		8本	—							
RD97-1LC8 (M) -4TN		—	2本							
RD97-1LC12 (M) N		12本	—							
RD97-1LC12 (M) -4TN		—	3本							
RD97-1LC16 (M) N		16本	—							
RD97-1LC16 (M) -4TN		—	4本							
RD97-1LC24 (M) N		24本	—							
RD97-1LC24 (M) -4TN		—	6本							
RD97-2LC32 (M) N		32本	—							
RD97-2LC40 (M) N		40本	—							
RD97-2LC48 (M) N		48本	—							

高密度実装 (LC) タイプ

品名記号	名称	補強熱スリーブ 単心用 (60mm)	補強熱スリーブ テープ心用 (40mm)	保護チューブ (6色 1.0m)	結束 テープ (1.0m)	結束 テープ ベース	結束 バンド	クランプ ユニットカバー (5タイトバインド M4×6付)	ケーブル径 調整用ゴム	取扱説明書 (本紙)
RD97-1LC32 (M) -4TN		—	8本							
RD97-1LC40 (M) -4TN		—	10本	6本	1コ	2コ	8本	1コ	2コ	1部
RD97-1LC48 (M) -4TN		—	12本							

プレ配線仕様

品名記号	名称	補強熱スリーブ 単心用(60mm)	補強熱スリーブ テープ心用 (40mm)	保護チューブ (6色 1.0m)	結束 テープ (1.0m)	結束 テープ ベース	結束 バンド	クランプ ユニットカバー (5タイプバンド M4×6付)	ケーブル径 調整用ゴム	取扱説明書 (本紙)
RD97-1SC24M-4TN-PS2		-	6本	6本	1コ	2コ	8本	1コ	2コ	1部

●仕様

マネージメントトレーなし		マネージメントトレー付								
品名記号	製品質量 kg	品名記号	製品質量 kg	接続数 心	アダプタ種類	呼称	入出線数			
							入線	出線		
RD97-1N RD97-1-4TN	1.6	RD97-1MN RD97-1M-4TN	2.0	24	-	1U	光ケーブル：4			
RD97-1SC4N RD97-1SC4-4TN	''	RD97-1SC4MN RD97-1SC4M-4TN	''	4	SC(2連式)		光ケーブル：4	光コード：4		
RD97-1SC8N RD97-1SC8-4TN	''	RD97-1SC8MN RD97-1SC8M-4TN	''	8			''	光コード：8		
RD97-1SC12N RD97-1SC12-4TN	''	RD97-1SC12MN RD97-1SC12M-4TN	''	12			''	光コード：12		
RD97-1SC16N RD97-1SC16-4TN	1.8	RD97-1SC16MN RD97-1SC16M-4TN	2.2	16			''	光コード：16		
RD97-1SC24N RD97-1SC24-4TN	''	RD97-1SC24MN RD97-1SC24M-4TN	''	24			''	光コード：24		
RD97-2N RD97-2-4TN	2.4	RD97-2MN RD97-2-4MTN	2.9	48		-	2U	光ケーブル：4		
RD97-2SC32N RD97-2SC32-4TN	2.3	RD97-2SC32MN RD97-2SC32M-4TN	2.8	32	SC(2連式)	光ケーブル：4		光コード：32		
RD97-2SC40N RD97-2SC40-4TN	2.4	RD97-2SC40MN RD97-2SC40M-4TN	2.9	40		''		光コード：40		
RD97-2SC48N RD97-2SC48-4TN	''	RD97-2SC48MN RD97-2SC48M-4TN	''	48		''		光コード：48		
RD97-1LC4N RD97-1LC4-4TN	1.6	RD97-1LC4MN RD97-1LC4M-4TN	2.0	4		LC(4連式)	1U	''	光コード：4	
RD97-1LC8N RD97-1LC8-4TN	''	RD97-1LC8MN RD97-1LC8M-4TN	''	8	''			光コード：8		
RD97-1LC12N RD97-1LC12-4TN	''	RD97-1LC12MN RD97-1LC12M-4TN	''	12	''			光コード：12		
RD97-1LC16N RD97-1LC16-4TN	1.7	RD97-1LC16MN RD97-1LC16M-4TN	2.1	16	''			光コード：16		
RD97-1LC24N RD97-1LC24-4TN	1.8	RD97-1LC24MN RD97-1LC24M-4TN	2.2	24	''			光コード：24		
RD97-2LC32N	2.3	RD97-2LC32MN	2.8	32	LC(4連式)	2U	''	光コード：32		
RD97-2LC40N	''	RD97-2LC40MN	''	40			''	光コード：40		
RD97-2LC48N	2.4	RD97-2LC48MN	2.9	48			''	光コード：48		

1U=44.45mm

高密度実装(LC)タイプ

マネージメントトレーなし		マネージメントトレー付								
品名記号	製品質量 kg	品名記号	製品質量 kg	接続数 心	アダプタ種類	呼称	入出線数			
							入線	出線		
RD97-1LC32-4TN	1.8	RD97-1LC32M-4TN	2.2	32	LC(4連式)	1U	光ケーブル：4	光コード：32		
RD97-1LC40-4TN	''	RD97-1LC40M-4TN	''	40			''	光コード：40		
RD97-1LC48-4TN	''	RD97-1LC48M-4TN	''	48			''	光コード：48		

1U=44.45mm

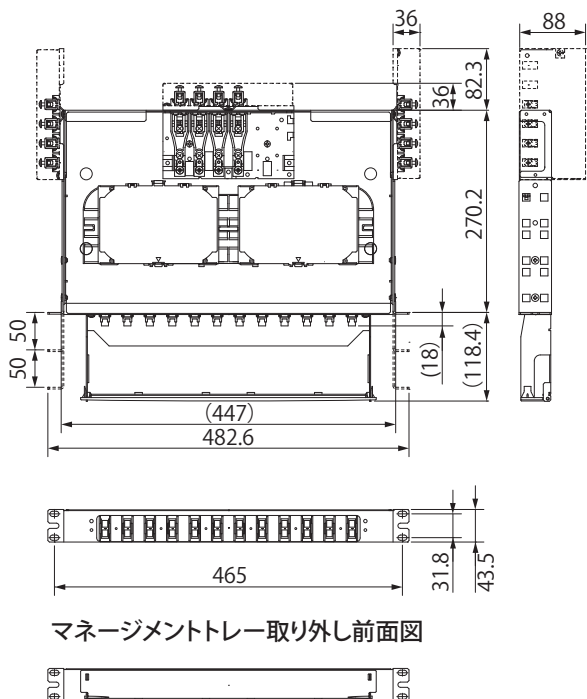
プレ配線仕様

マネージメントトレーなし		マネージメントトレー付								
品名記号	製品質量 kg	品名記号	製品質量 kg	接続数 心	アダプタ種類	呼称	入出線数		ファイバ 種類	
							入線	出線		
-	-	RD97-1SC24M-4TN-PS2	2.4	24	SC(2連式)	1U	光ケーブル：4	光コード：24	SM	

1U=44.45mm

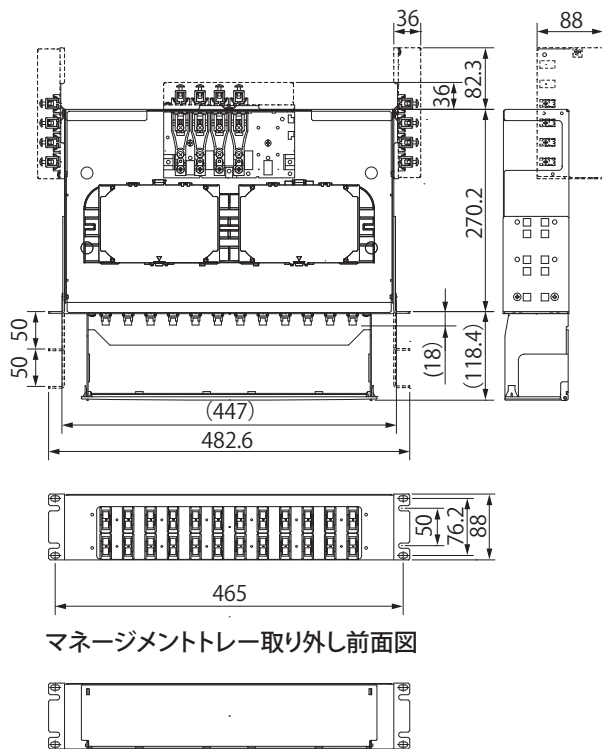
【寸法図】

○1U タイプ



○2U タイプ

(単位：mm)



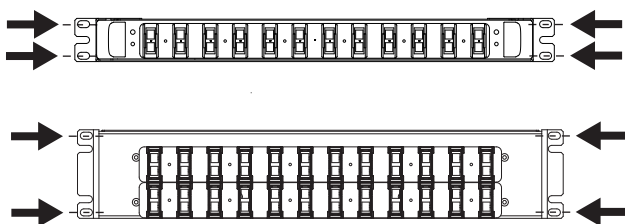
●片端光コネクタ付コードの推奨長さ

種類	推奨長さ mm
単心仕様	2000
4心テープ仕様	

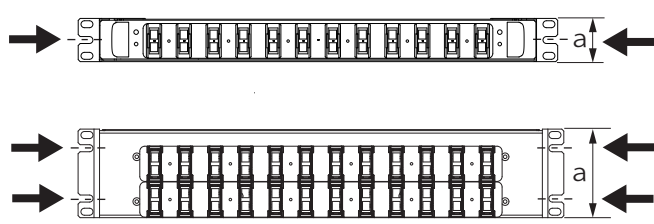
■設置方法

EIA 規格、JIS 規格 (JIS C 6010-2 1998 年 附属書 0) のラックのマウントアングルへ取付可能です。

ご注意 EIA 規格のラックと JIS 規格 (JIS C 6010-2 1998 年 附属書 0) のラックで固定する箇所が異なります。矢印の箇所で固定してください。ブラケットの a 寸法は、JIS 規格 (JIS C 6010-2 1998 年 附属書 0) に準拠していません。



E I A 規格への取付穴



J I S 規格 (JIS C 6010-2 1998 年 附属書 0) への取付穴

●ブラケットの移動方法

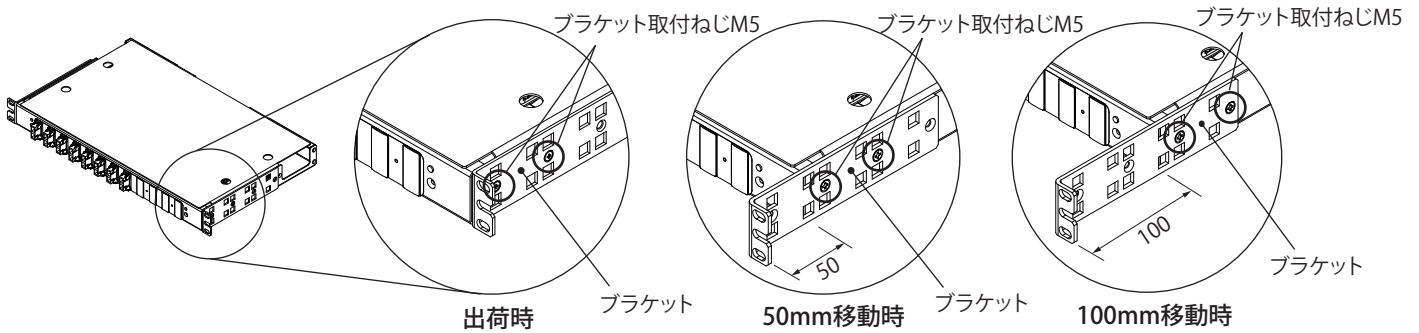
ラックのマウントアングルからドアまでのスペースが狭い場合は、ブラケットを移動して調整してください。

ブラケットの移動量は前方に50mm、100mmです。

1.ブラケットを固定しているブラケット取付ねじM5を外し、ブラケットを取外してください。

(単位：mm)

2.ブラケットを適正な位置に移動してブラケット取付ねじM5で固定してください。



⚠注意



使用するねじは、指定されたものを使用してください。取付けの際は、適正締付トルクにて締付けてください。締付けが不十分な場合、落下・破損の原因になります。また、締付け過ぎの場合は、製品を破損するおそれがあります。

ねじの呼び	適正締付トルク N・m※
ブラケット取付ねじ M5	2.0 ~ 2.5

※ただし、S タイプねじにおいて締付時の初期トルクはこの限りではありません。

■配線形態

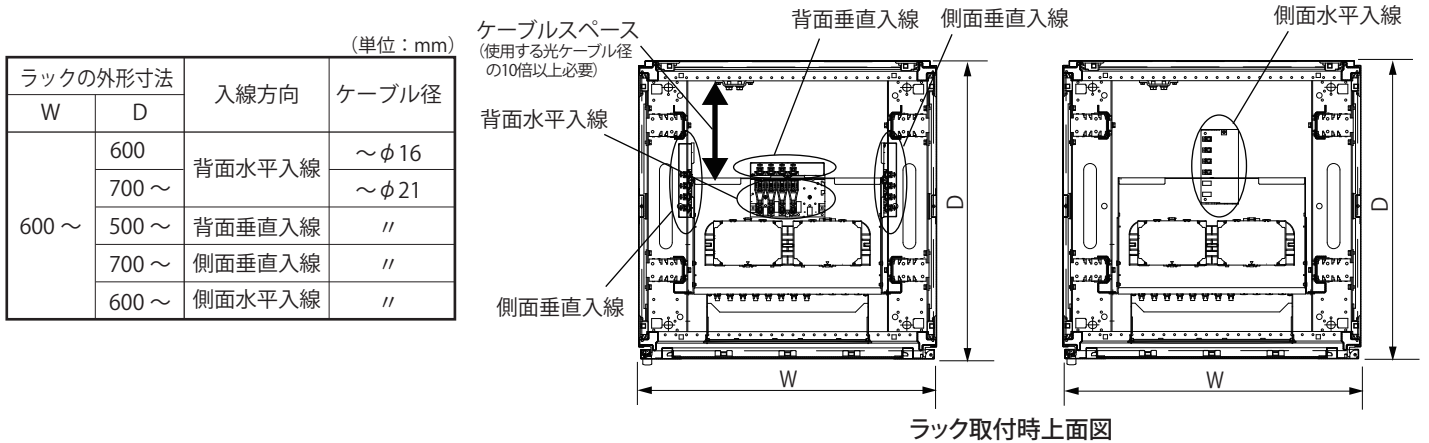
●光ケーブルの入線方向

○ラックに取付けの場合

ラックの外形寸法に応じて光ケーブルの入線方向を選択してください。

ご注意 この寸法はFSシリーズ・スタンダードタイプ・FVシリーズ・スタンダードタイプの場合です。

他のラックに使用する場合は、別途お問合わせください。

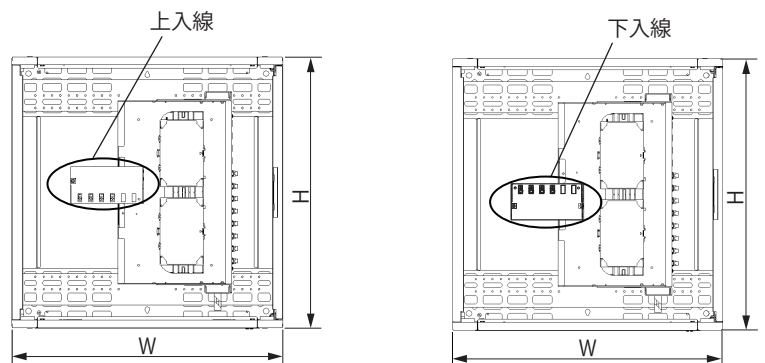


○HUB収納キャビネットに取付けの場合

HUB収納キャビネット取付時の光ケーブルの入線方向を選択してください。

HUB 収納キャビネット 外形寸法		入線方向	ケーブル径
W	H		
650	650	上入線	~φ21
		下入線	〃

(単位：mm)



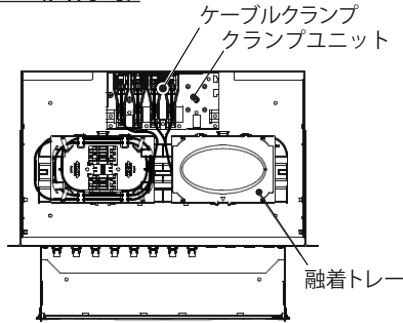
HUB収納キャビネット取付時正面図

●ケーブルクランプから融着トレーまでの配線ルート

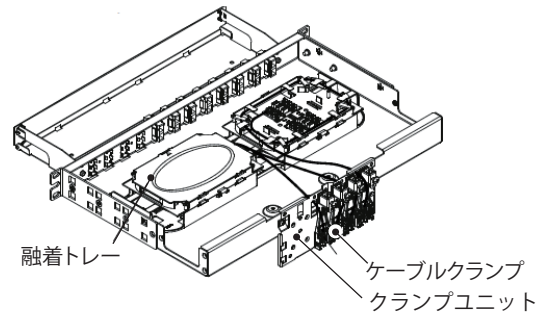
- 取付対象製品、光ケーブルの入線方向に応じてクランプユニットの取付位置を移動し、ケーブルクランプから融着トレーまで配線してください。(クランプユニットの取付位置については、P.8、9「●クランプユニットの固定位置」を参照)

パターン	取付対象製品	入線方向
パターンA (出荷時)	ラック	背面水平入線
パターンB	〃	背面垂直入線
パターンC	〃	側面垂直入線
パターンD	〃	側面水平入線
	HUB 収納キャビネット	下入線

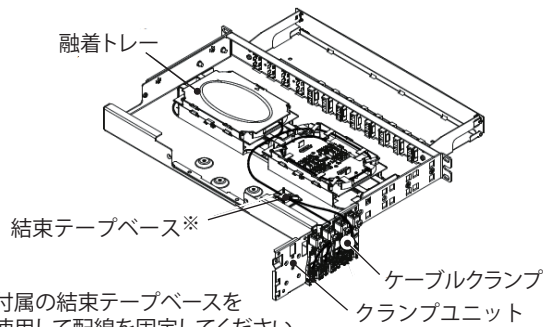
パターンA (出荷時)



パターンB

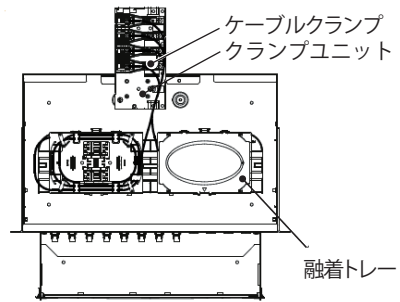


パターンC



*付属の結束テープベースを使用して配線を固定してください。

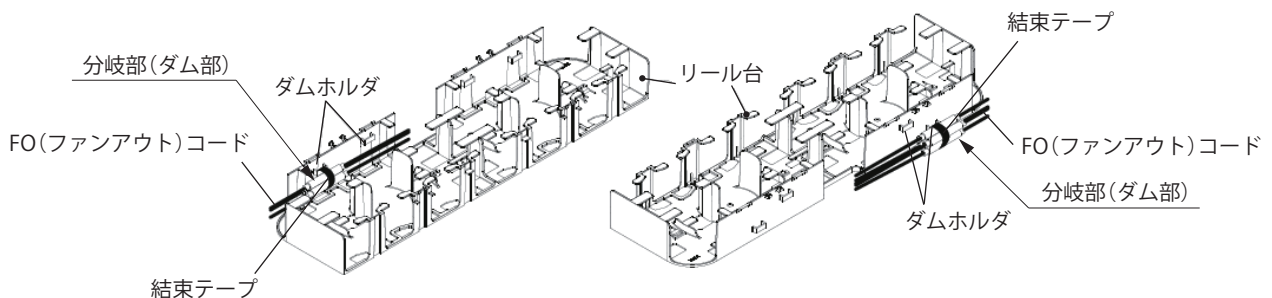
パターンD



●リール台の配線

融着トレーから出た光コードを心線の種類・アダプタの種類・サイズ(1Uまたは2U)・心数に応じて、リール台配線図のようにリール台内に配線を収納してください。また、4心テープ用 FO(ファンアウト)コードを使用する場合は、分岐部(ダム部)を付属の結束テープでダムホルダに固定してください。

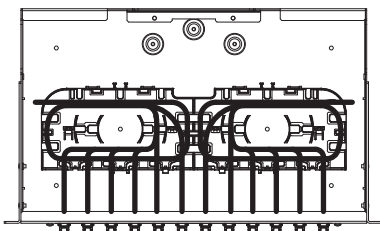
(4心テープ用 FO(ファンアウト)コードの長さは、P.4「●片端光コネクタ付コードの推奨長さ」を参照)



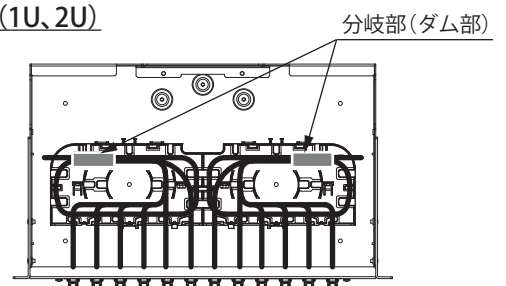
分岐部(ダム部)の固定方法(FOコードの場合)

【リール台配線図】

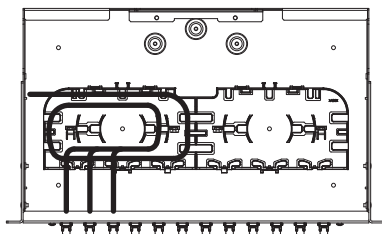
単心:SC(1U、2U)



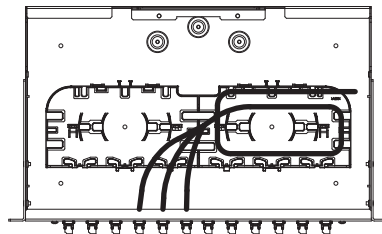
4心テープ:SC(1U、2U)



単心:LC(1U)

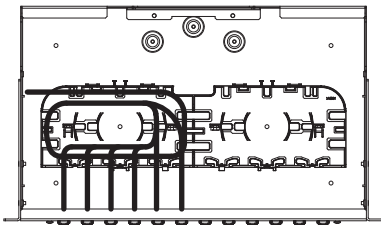


1~12心まで

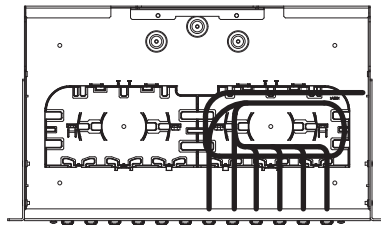


13~24心まで

単心:LC(2U)



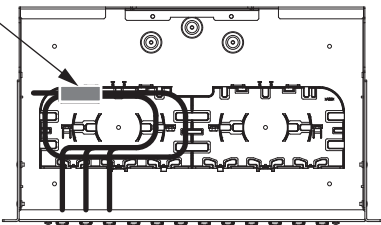
1~24心まで



25~48心まで

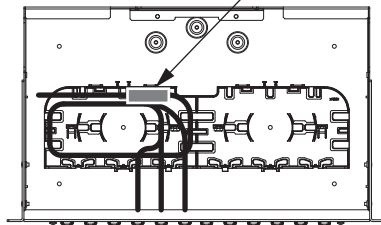
4心テープ:LC(1U)

分岐部(ダム部)



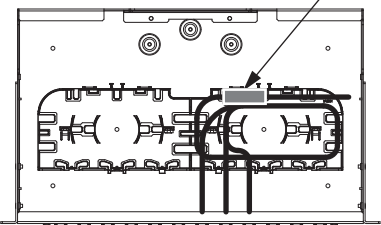
1~12心まで

分岐部(ダム部)



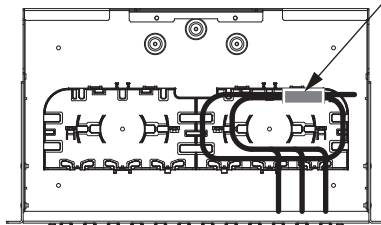
13~24心まで

分岐部(ダム部)



25~36心まで

分岐部(ダム部)



37~48心まで

●前面の配線

マネージメントトレイ前面部の結束テープ挿入口に結束テープを挿入し、各配線を固定してください。(図1)
また、マネージメントトレイ出線口に近い部分は、付属の結束テープベースを出線口近くに貼付け、結束テープを挿入して配線を固定してください。(図2)

ご注意

- マネージメントパネルの開閉を行う場合、必ずマネージメントパネルの両端を保持して、開閉してください。割れや破損の原因になります。(図1)
- マネージメントパネルの開閉時に光コードの挟込みに注意してください。断線の原因になります。

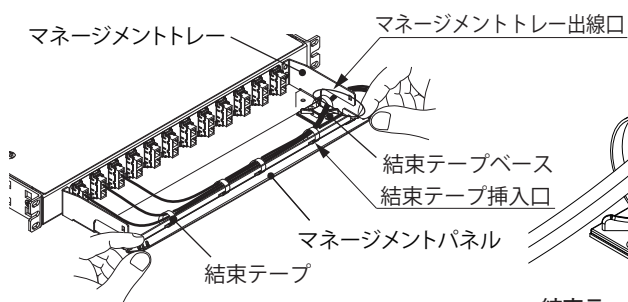


図1

結束テープベース部拡大図

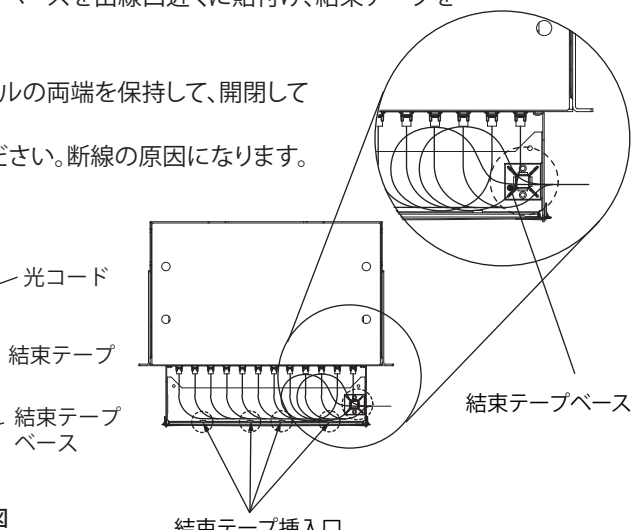


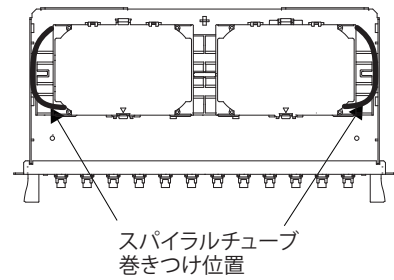
図2

■心線プレ配線仕様

心線を融着トレイ内に収める際、スパイラルチューブなどを使用して、余長リールから融着トレイまでの心線を保護してください。

ご注意

- 心線にスパイラルチューブを巻付ける際、心線がスパイラルチューブから飛出さないようにしてください。
- 配線済みの心線のコネクタ付近に手や工具が触れないように注意してください。伝送損失および光ファイバ断線の原因になります。



■使用方法

●カバーの着脱方法

1. 取外し方法
カバーの4-φ16に指を入れて、上方向に持ち上げて取外してください。(図3)
2. 取付方法
ユニット本体側の突起部にカバーの角穴をはめ込んでください。(図4)

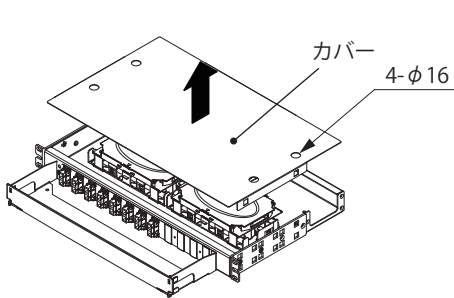


図3

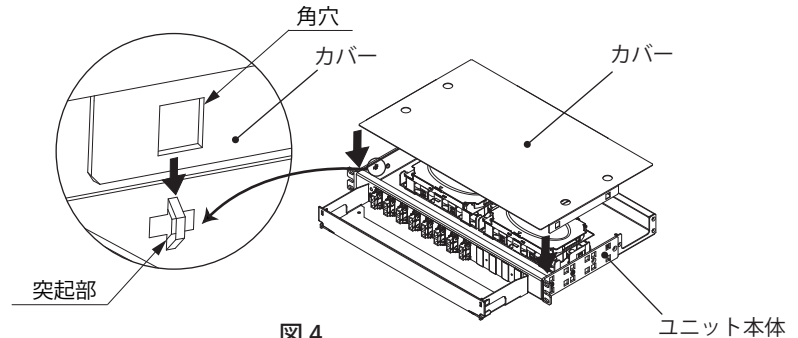


図4

⚠ 注意



カバーの開閉時、光ファイバの挟込みや巻込みに十分注意してください。
光ファイバ断線の原因になります。

●クランプユニットの固定位置

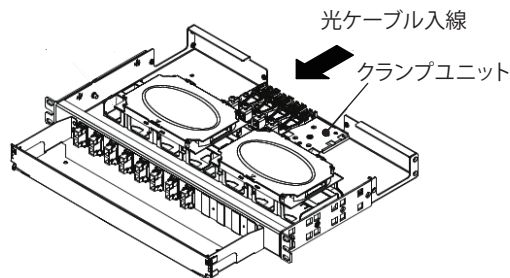
購入時は、背面水平入線の状態になっています。光ケーブルの入線方向に応じてクランプユニットを移動してください。
(移動方法については、P.10「●クランプユニットの着脱方法」を参照)

ご注意

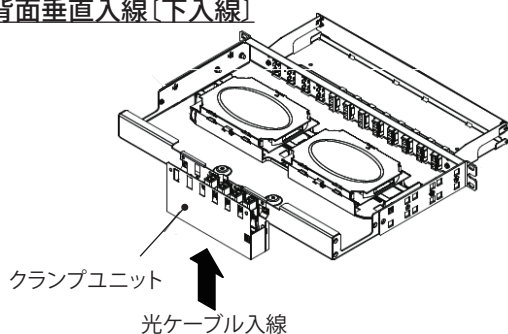
- クランプユニットの取付位置変更は、必ず本製品をラックに取付ける前に行ってください。
取付けた後に作業した場合、部品や製品の破損や落下による、けがの原因になります。
- 光ケーブルの入線数は、配線形態により異なります。
標準仕様は4本のため、それ以上入線する場合は、光接続箱オプションのケーブルクランプ【SPX6-2】をご利用ください。
(P.13「●ケーブルクランプの増設」を参照)
- 背面入線時(出荷時)には付属のクランプユニットカバーを取付けないでください。
配線時に許容曲げ半径が確保できなくなります。

○ラックに取付けの場合

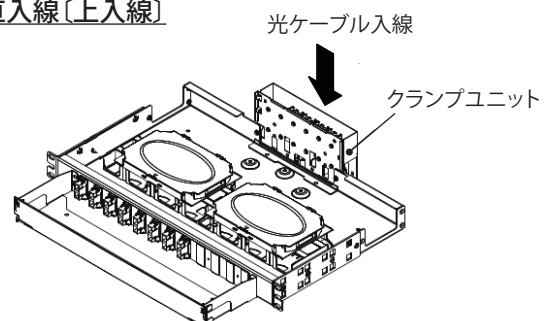
背面水平入線(出荷時)



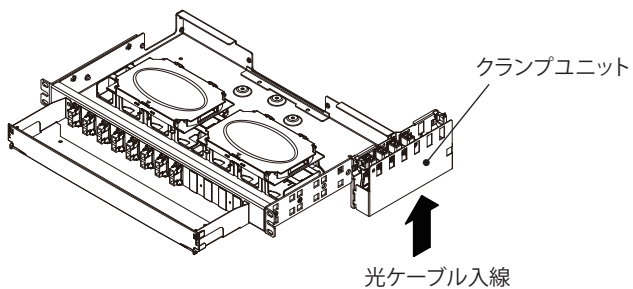
背面垂直入線〔下入線〕



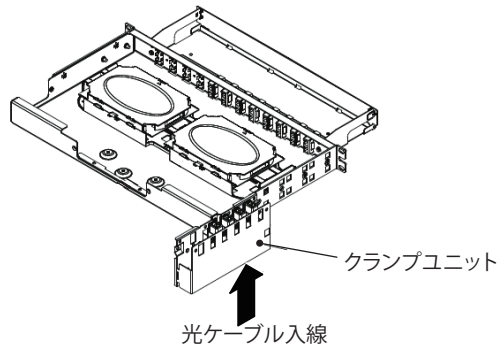
背面垂直入線〔上入線〕



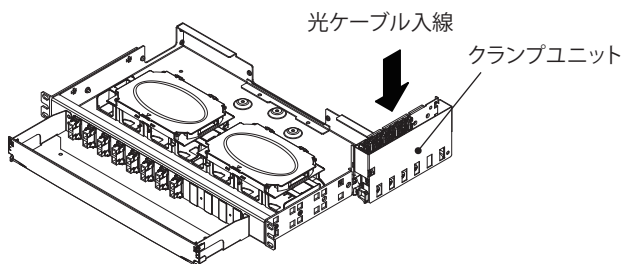
側面垂直入線(右側面下入線)



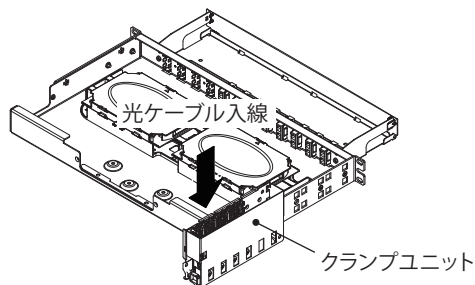
側面垂直入線(左側面下入線)



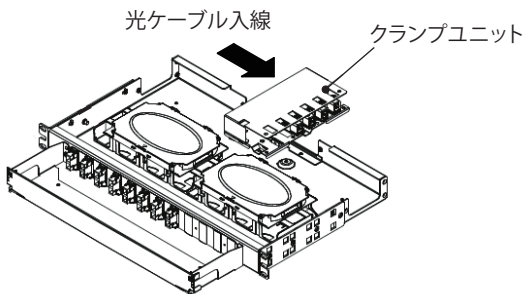
側面垂直入線(右側面上入線)



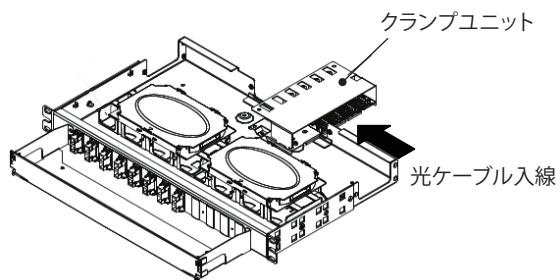
側面垂直入線(左側面上入線)



側面水平入線(左入線)

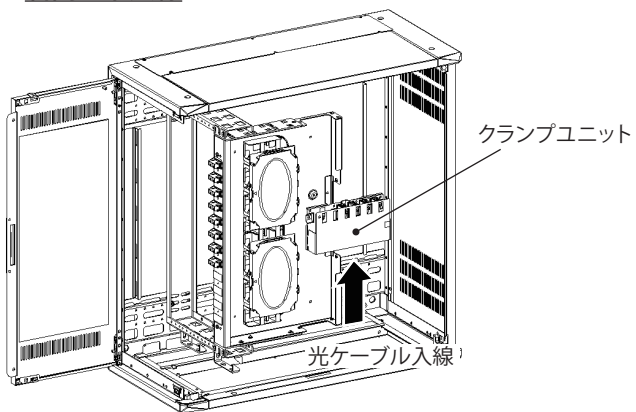


側面水平入線(右入線)

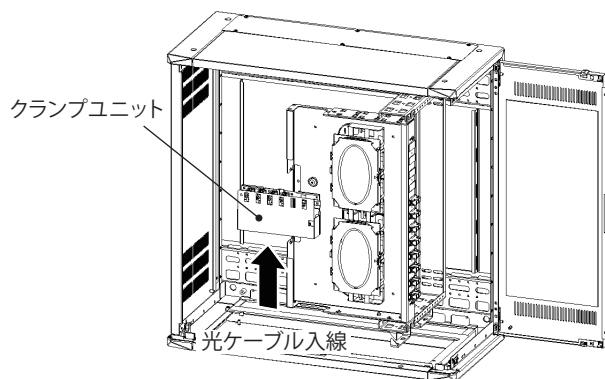


○HUB 収納キャビネットに取付けの場合

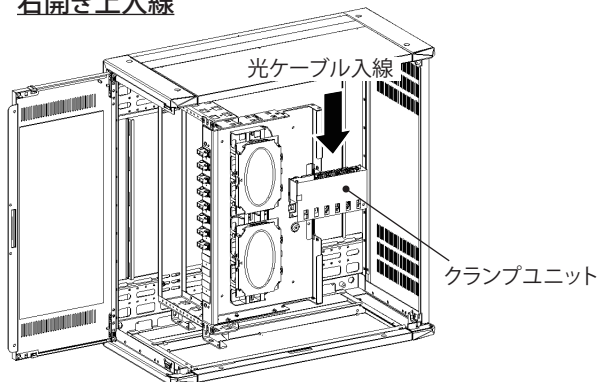
右開き下入線



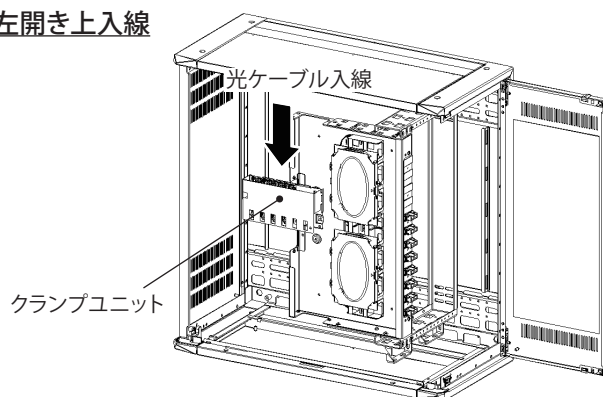
左開き下入線



右開き上入線



左開き上入線

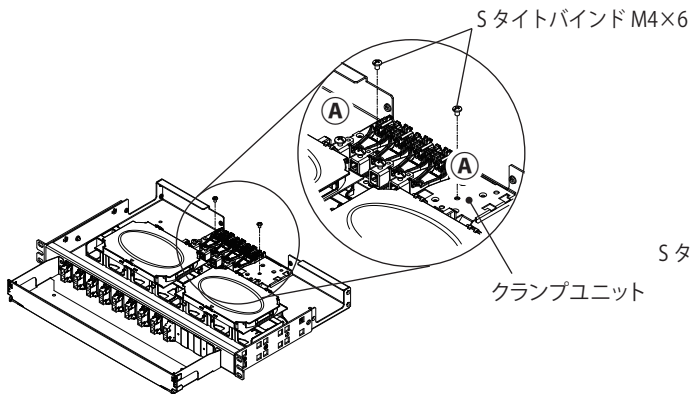


●クランプユニットの着脱方法

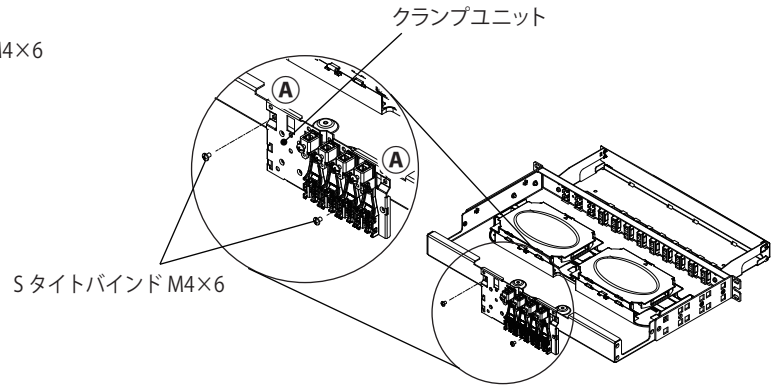
1.クランプユニットの移動方法

- ①S タイトバインド M4×6 を外し、クランプユニットを取外してください。
- ②クランプユニットを適正な位置に移動し、(A)の穴を利用してS タイトバインド M4×6 で固定してください。

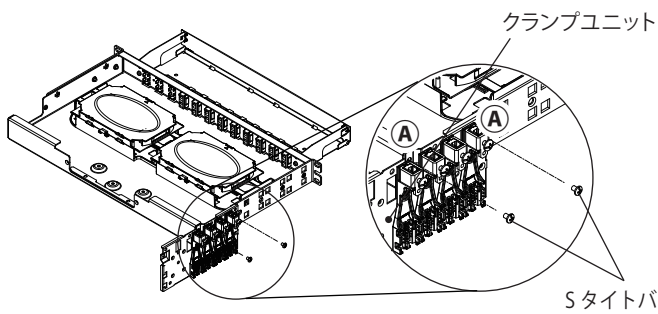
背面水平入線 (出荷時)



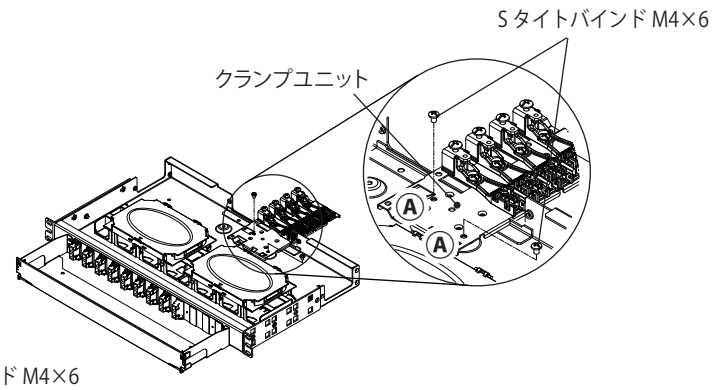
背面垂直入線



側面垂直入線



側面水平入線

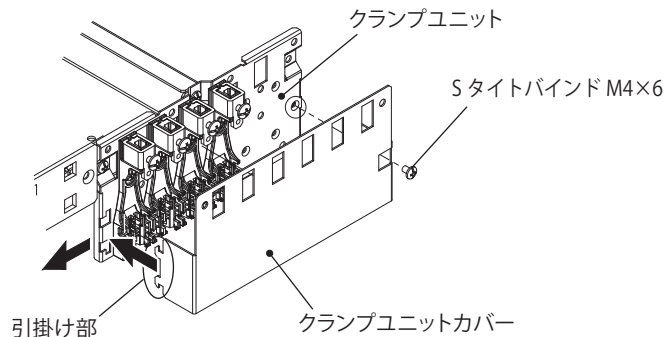


2.クランプユニットカバーの着脱方法

付属のクランプユニットカバーの引掛け部をクランプユニットに引掛け、付属のS タイトバインド M4×6 で固定してください。クランプユニットカバーを取外す場合は、逆の手順で作業をしてください。

ご注意

背面水平入線時(出荷時)にクランプユニットカバーを取付けないでください。配線時に許容曲げ半径が確保できなくなります。



⚠ 注意



使用するねじは、指定されたものを使用してください。取付けの際は、適正締付トルクにて締付けてください。締付けが不十分な場合、落下・破損の原因になります。また、締付け過ぎの場合は、製品を破損するおそれがあります。

ねじの呼び	適正締付トルク N・m※
M4	1.5 ~ 2.0

※ただし、S タイトねじにおいて締付時の初期トルクはこの限りではありません。

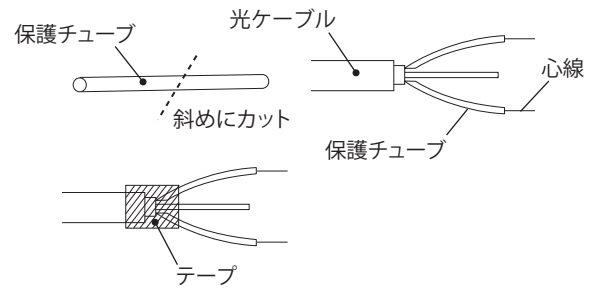
●保護チューブの使用方法

【保護チューブの挿入】

1. 保護チューブの先端を斜めに切断してください。
2. 保護チューブを心線に挿入してください。

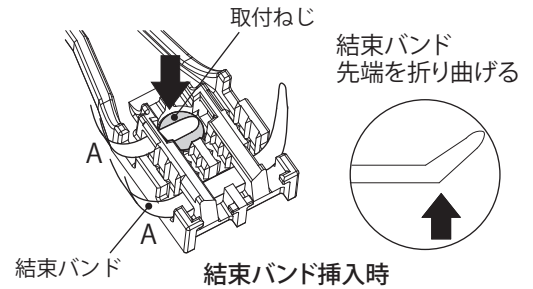
【保護チューブのテーピング】

保護チューブの抜け防止として、チューブとシースを剥ぎ取り端部をテーピングしてください。



●ケーブルクランプの使用方法

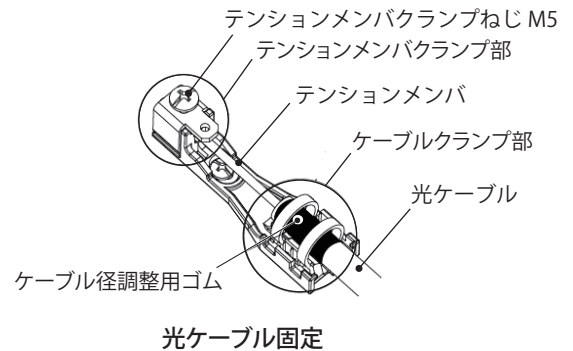
1. 光ケーブル外被をケーブルクランプ部にのせる前に、結束バンドを A 部に挿入してください。
 - ・結束バンドを A 部に挿入する際、結束バンドの先端を折り曲げてください。
 - ・結束バンドを取付ねじ上部に通す際、指で押えながら挿入してください。



2. 光ケーブルのテンションメンバをテンションメンバクランプねじ M5 にて固定してください。

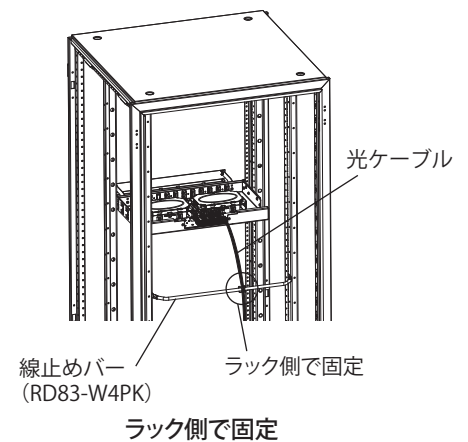
テンションメンバ径はφ4mm まで、光ケーブル径はφ21mm まで把持できます。

 - ・光ケーブルの回転防止のため、φ15mm 以下の光ケーブルは付属のケーブル径調整用ゴムでφ15～21mm になるよう巻いてください。



【ご注意】

- ・光ケーブルの張力が直接ケーブルクランプ部にかからないようにしてください。右図のように線止めバー (RD83-W4PK) を利用し、ラック側で固定してください。(特に、側面入線時はご注意ください。)
- ・ケージナット仕様のマウントアングルに固定すると、光ケーブルの張力などにより、背面側が垂下がるおそれがあります。また、JIS 規格ピッチでの 1U サイズは、マウントアングルの固定が、片側 1 点止めとなりますので、光ケーブルの張力などにより、背面側が垂下がるおそれがあります。



⚠ 注意



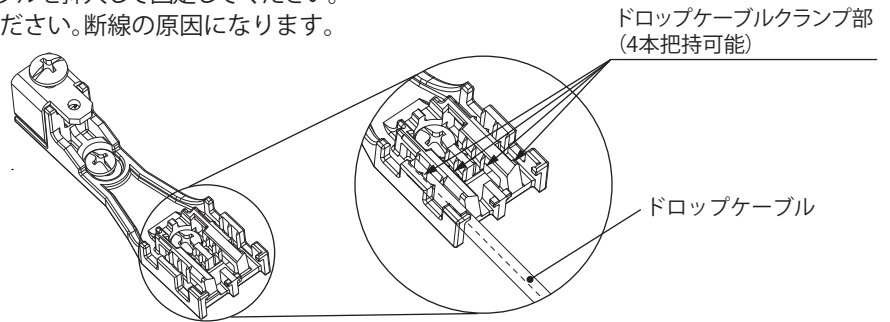
使用するねじは、指定されたものを使用してください。取付けの際は、適正締付トルクにて締付けてください。締付けが不十分な場合、落下・破損の原因になります。また、締付け過ぎの場合は、製品を破損するおそれがあります。

ねじの呼び	適正締付トルク N・m
M5	2.5 ~ 3.0

●ドロップケーブル使用の場合

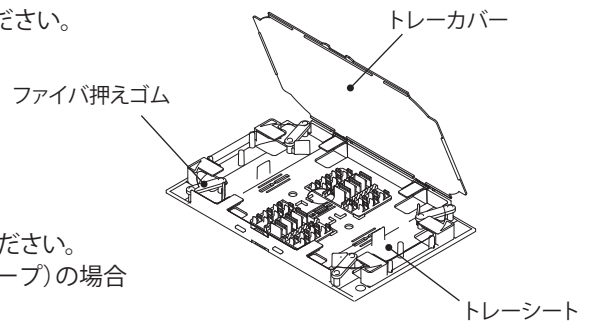
ドロップケーブルクランプ部にドロップケーブルを挿入して固定してください。

ご注意 光ファイバの挟込みに注意してください。断線の原因になります。



●融着トレーの使用方法

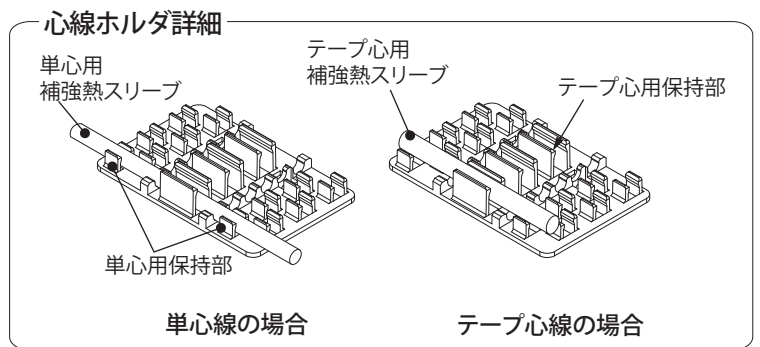
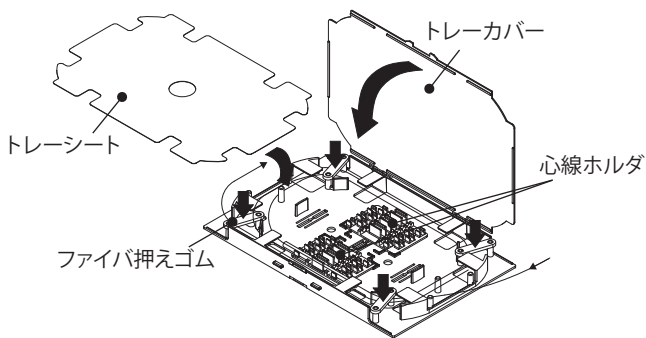
1. トレーカバーを開け、トレーシートとファイバ押えゴムを取外してください。



2. 心線ホルダに補強熱スリーブを差込み、余長を融着トレーに収納してください。

融着トレー 1 コで、単心線の場合最大 12 心まで、テープ心線 (4 心テープ) の場合最大 24 心まで対応できます。

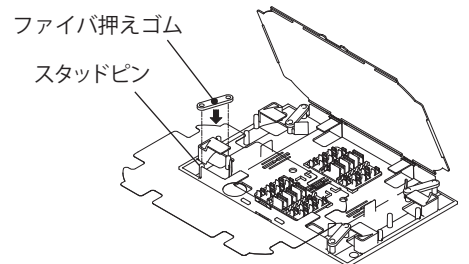
ご注意 単心用とテープ心線で補強熱スリーブの保持位置が異なります。



3. スタッドピンおよびファイバ押えゴムで光ファイバの経路を分けることができます。

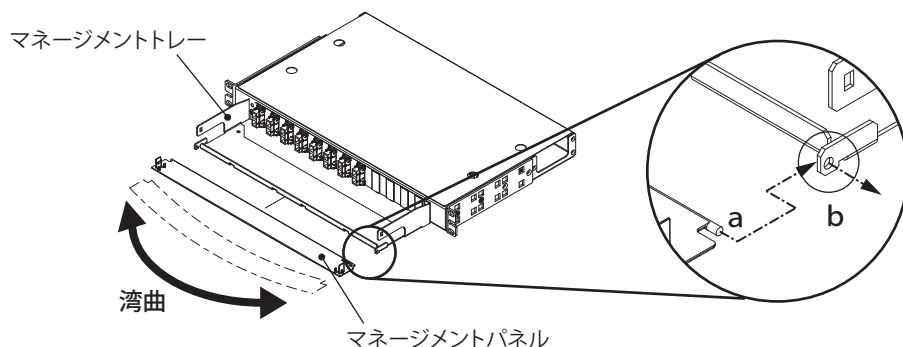
ご注意

光ファイバがはみ出さないようにトレーシートで押え、トレーカバーを閉めてください。



●マネージメントパネルの取付方法

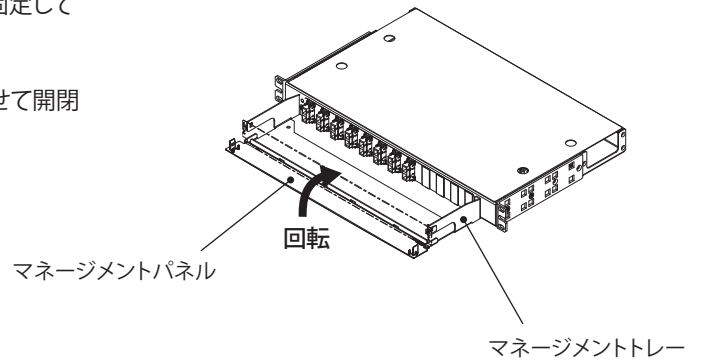
1. マネージメントパネルを図の矢印のように湾曲させて、マネージメントパネルの a 部をマネージメントトレーの b 部の穴にはめ込んでください。



2. マネージメントパネルを回転させてマネージメントトレーに固定してください。

ご注意

マネージメントパネルを取付後、マネージメントパネルを回転させて開閉確認をしてください。



■光接続箱オプション

●心数の増設

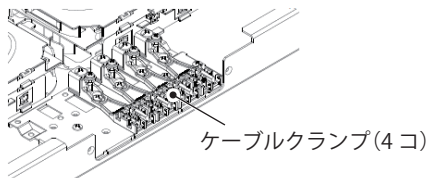
製品購入後に接続する心数を増やす場合は、下記光接続箱オプションをご利用ください。

SPX1-4SC (2 コ入)	SPX1-4LC (1 コ入)	SPX2-1A (1 コ入)
<p>SCアダプタ (2連式) アダプタホルダ</p>	<p>LCアダプタ (4連式) アダプタホルダ</p>	<p>融着トレー</p>

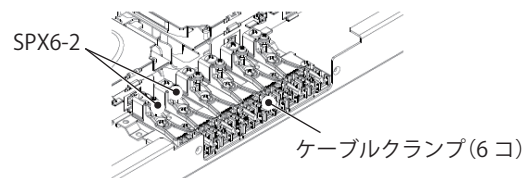
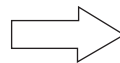
●ケーブルクランプの増設

ケーブルクランプを増設する場合は、SPX6-2 (2 コ入) をご利用ください。増設個数については下記表を参照してください。(入線方向の詳細は、P.5、6「配線形態」を参照)

入線方向	ラック				HUB 収納キャビネット
	背面水平入線	背面垂直入線	側面垂直入線	側面水平入線	上(下)入線
増設可能数	2 コ	2 コ	2 コ	—	—



背面水平入線(出荷時)



背面水平入線(2コ増設時)

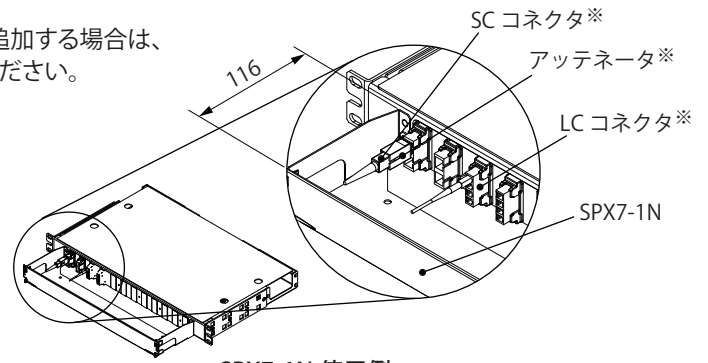
(単位：mm)

● マネージメントトレイの追加

マネージメントトレイのない製品に、マネージメントトレイを追加する場合は、マネージメントトレイ (SPX7-1N、-2N、-1DN、-2DN) をご利用ください。SPX7-1N、-1DN は 1U 用です。SPX7-2N、-2DN は 2U 用です。

【SPX7-1N、-2N】(フカサ 116mm)

マネージメントトレイ付の製品に標準で付いています。SC、LC、FC アダプタに対応しています。また、アッテネータの取付けが可能です。



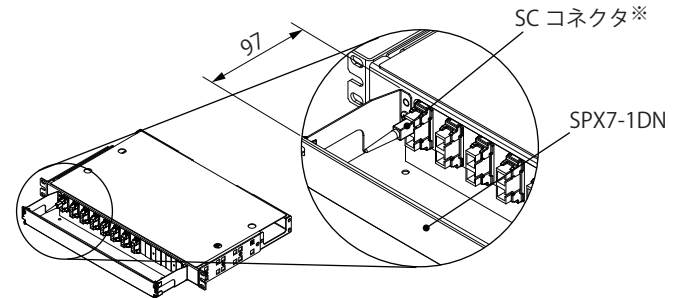
SPX7-1N 使用例

【SPX7-1DN、-2DN】(フカサ 97mm)

段積時の二次側コネクタ切替用に最適です。

ご注意

使用条件は SC コネクタかつアッテネータなしの場合に限ります。



SPX7-1DN 使用例

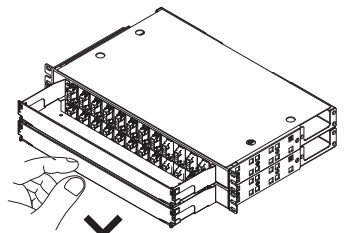
※SC コネクタ、アッテネータ、LC コネクタは別途ご用意ください。

⚠ 注意



RD97-1□MN の上段にマネージメントトレイ付の製品を段積みして使用する場合は、下記のいずれかの方法で対応してください。前面配線の切替えを手で作業することができなくなります。

- マネージメントトレイなしの製品を交互に段積みしてください。
- 1U 以上の間隔をあけて段積みしてください。
- コネクタ取外し用工具を使用して前面配線の切替えを行ってください。
- 上段に段積みする製品が RD97-□SC□MN の場合は光接続箱オプションのマネージメントトレイ SPX7-1DN (1U タイプ)、SPX7-2DN (2U タイプ) を取付けてください。



上段以外の切替え
が手で作業できません。

お問い合わせ先

ご不明な点がございましたら弊社お客様相談センターにお問い合わせください。

TEL (0561) 64-0152

〈受付時間〉9:00 ~ 12:00、13:00 ~ 17:00 (土・日・祝日は休み)

本製品の故障や瑕疵により、当社の予見の有無を問わず生じた二次損害について、当社は一切の責任を負いかねます。仕様など、お断りなしに変更することがありますのでご了承ください。

2025年10月
C419201931

NITTO KOGYO

©NITTO KOGYO CORPORATION

日東工業株式会社

〒480-1189 愛知県長久手市蟹原 2201 番地