

このたびは、弊社製品をお買い上げいただき誠にありがとうございます。
ご使用前に必ずこの説明書をよくお読みの上、正しくお使いください。
(この説明書は、必ず保管しておいてください。)

もくじ

安全上のご注意	P.1	■配線形態	P.4
■使用上のご注意	P.1	■心線ブレ配線仕様	P.6
■各部の名称	P.2	■使用方法	P.6
■仕様	P.2	■光接続箱オプション	P.12
■設置方法	P.3		

安全上のご注意

施工、使用（操作・保守・点検）の前に必ずこの説明書とその他の注意書きをすべて熟読し、正しくご使用ください。機器の知識、安全の情報そして注意事項のすべてについて習熟してからご使用ください。この説明書では、安全注意事項を「注意」として表記してあります。

注意	回避しないと、軽傷または中程度の傷害を招くおそれがある危険な状況および物的損害のみの発生するおそれがある場合を示します。
-----------	--

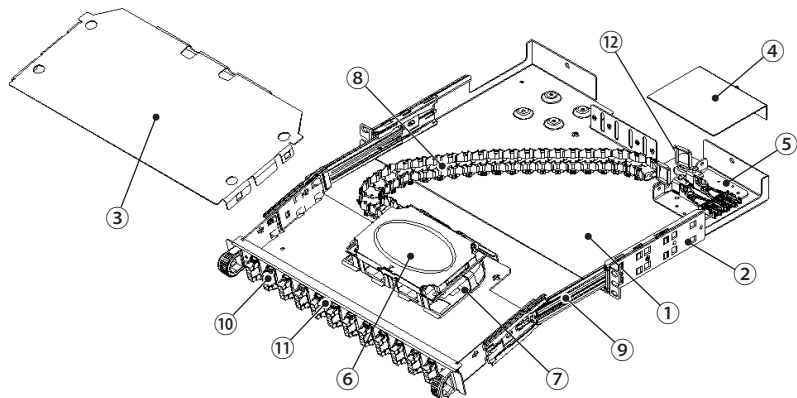
なお、**注意** に記載した事項でも、状況によっては重大な結果に結びつく可能性があります。いずれも重要な内容を記載していますので必ず守ってください。

- お守りいただく内容を次の図記号で区分しています。
- 気をつけていただく内容です。
- してはいけない内容です。
- 実行しなければならない内容です。

■使用上のご注意

注意									
<div style="display: flex; align-items: center;"> <p>引出しユニット、融着トレー、カバーの開閉時に光ファイバの挟込みや巻込みに十分注意してください。光ファイバ断線の原因になります。</p> </div>	<div style="display: flex; align-items: center;"> <p>本製品の上に乗ったり、物を載せたり、もたれ掛かったりしないでください。落下・破損・けがの原因になります。</p> </div>								
<div style="display: flex; align-items: center;"> <p>結束テープ、結束バンドなどで光ケーブルおよび光コードを固定する際、締付け過ぎに注意してください。伝送損失および光ファイバ断線の原因になります。</p> </div>	<div style="display: flex; align-items: center;"> <p>引出しユニットは作業終了後、必ずロックして収納してください。引出しユニットが飛出し、落下・破損・けがの原因になります。</p> </div>								
<div style="display: flex; align-items: center;"> <p>引出しユニットを引出した状態で、引出しユニットに荷重をかけないでください。落下・破損・変形の原因になります。</p> </div>	<div style="display: flex; align-items: center;"> <p>使用するねじは、指定されたものを使用してください。取付けの際は、適正締付トルクにて締付けてください。締付けが不十分な場合、落下・破損の原因になります。また、締付け過ぎの場合は、製品を破損するおそれがあります。</p> </div>								
<div style="display: flex; align-items: center;"> <p>本製品に落下などの強い衝撃を与えないでください。衝撃により破損・へコミ・歪みが発生し、強度低下の原因になります。</p> </div>	<table border="1" style="width: 100%; border-collapse: collapse; text-align: center;"> <thead> <tr> <th>ねじの呼び</th> <th>適正締付トルク N・m[※]</th> </tr> </thead> <tbody> <tr> <td>M4</td> <td>1.5 ~ 2.0</td> </tr> <tr> <td>M5</td> <td>2.5 ~ 3.0</td> </tr> <tr> <td>ブラケット取付ねじ M5</td> <td>2.0 ~ 2.5</td> </tr> </tbody> </table> <p>※ただし、S タイプねじにおいて締付時の初期トルクはこの限りではありません。</p>	ねじの呼び	適正締付トルク N・m [※]	M4	1.5 ~ 2.0	M5	2.5 ~ 3.0	ブラケット取付ねじ M5	2.0 ~ 2.5
ねじの呼び	適正締付トルク N・m [※]								
M4	1.5 ~ 2.0								
M5	2.5 ~ 3.0								
ブラケット取付ねじ M5	2.0 ~ 2.5								
<div style="display: flex; align-items: center;"> <p>次の場所では使用しないでください。故障の原因になります。</p> <ul style="list-style-type: none"> ・高温、高温となる場所 ・腐食性ガスのある場所 ・振動、衝撃のある場所 ・可燃性ガスのある場所 ・塵埃やオイルミストが多い場所 ・有機溶剤のかかる場所 ・ノイズ(電界・磁界)の強い場所 ・水滴のかかる場所 </div>									

■各部の名称



番号	部品名	材質	板厚 mm
①	ユニット本体	アルミ	1.5
②	ブラケット	鉄	2.3
③	カバー	PC	1.5
④	カバー(小)	〃	1.0
⑤	クランプユニット	鉄	1.6
⑥	融着トレー	ABS	—
⑦	リール台	〃	—
⑧	ケーブルガイド	〃	—
⑨	スライドレール	PPE+PS,PA6	—
⑩	アダプタホルダ	ABS	—
⑪	アダプタ番号シート	PET	—
⑫	ワイヤーサドル	PA66	—

※単心仕様はなし

●プレ配線仕様の製品は光コード付きです。

●付属品

名称 品名記号	補強熱スリーブ 単心用(60mm)	補強熱スリーブ テープ心用(40mm)	保護チューブ (6色 1.0m)	保護チューブ (2色 1.0m)	結束テープ (500mm)	結束テープ ベース	結束バンド	ケーブル径 調整用ゴム	取扱説明書 (本紙)
RD98-1SC8S	8本	—	6本	—	1コ	1コ	4本	1コ	1部
RD98-1SC8S-4T	—	2本	—	2本					
RD98-1SC16S	16本	—	6本	—					
RD98-1SC16S-4T	—	4本	—	2本					
RD98-1SC24S	24本	—	6本	—					
RD98-1SC24S-4T	—	6本	—	2本					

プレ配線仕様

名称 品名記号	補強熱スリーブ 単心用(60mm)	補強熱スリーブ テープ心用(40mm)	保護チューブ (6色 1.0m)	保護チューブ (2色 1.0m)	結束テープ (500mm)	結束テープ ベース	結束バンド	ケーブル径 調整用ゴム	取扱説明書 (本紙)
RD98-1SC24S-4T-PS2	—	6本	—	2本	1コ	1コ	4本	1コ	1部

■仕様

品名記号	製品質量 kg	接続数 心	アダプタ種類	呼称	入出線数	
					入線	出線
RD98-1SC8S	2.1	8	SC(2連式)	1U	光ケーブル：2	光コード：8
RD98-1SC8S-4T						
RD98-1SC16S	2.3	16				光コード：16
RD98-1SC16S-4T						
RD98-1SC24S	2.3	24				光コード：24
RD98-1SC24S-4T						

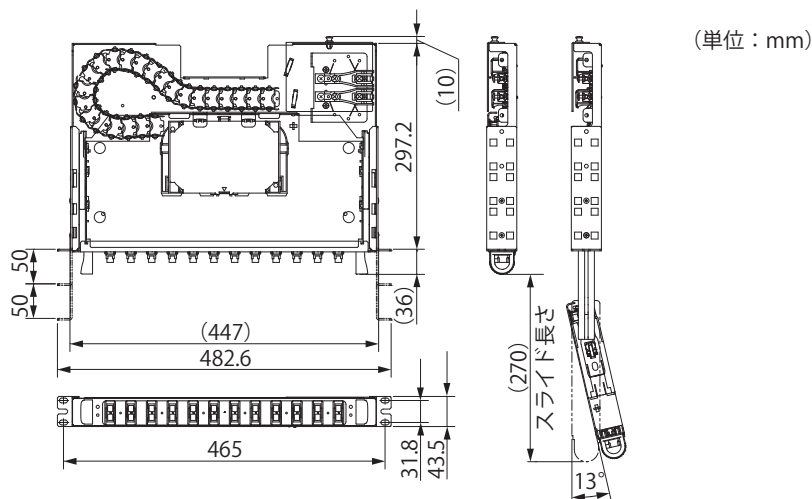
プレ配線仕様

1U=44.45mm

品名記号	製品質量 kg	接続数 心	アダプタ種類	呼称	入出線数		ファイバ 種類
					入線	出線	
RD98-1SC24S-4T-PS2	2.5	24	SC(2連式)	1U	光ケーブル：2	光コード：24	SM

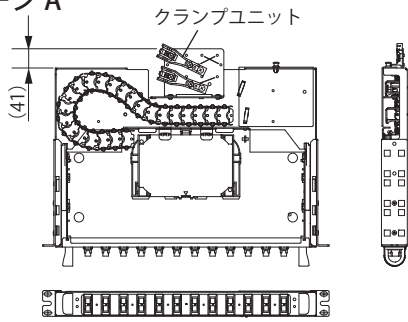
1U=44.45mm

【寸法図】

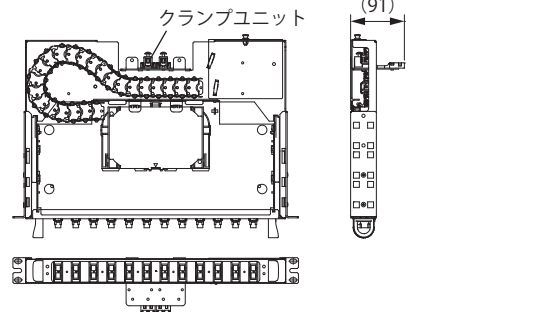


クランプユニット取付位置変更時寸法

○パターン A



○パターン B



(単位：mm)

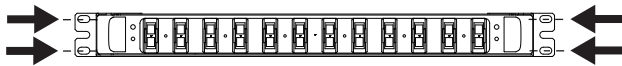
●片端光コネクタ付コードの推奨長さ

種類	推奨長さ mm
単心仕様	2000
4心テープ仕様	

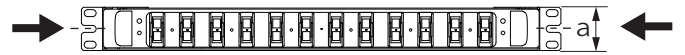
■設置方法

EIA 規格、JIS 規格 (JIS C 6010-2 1998 年 附属書 0) のラックのマウントアングルへ取付可能です。

ご注意 EIA 規格のラックと JIS 規格 (JIS C 6010-2 1998 年 附属書 0) のラックで固定する箇所が異なります。矢印の箇所固定してください。ブラケットの a 寸法は、JIS 規格 (JIS C 6010-2 1998 年 附属書 0) に準拠していません。



E I A 規格への取付穴



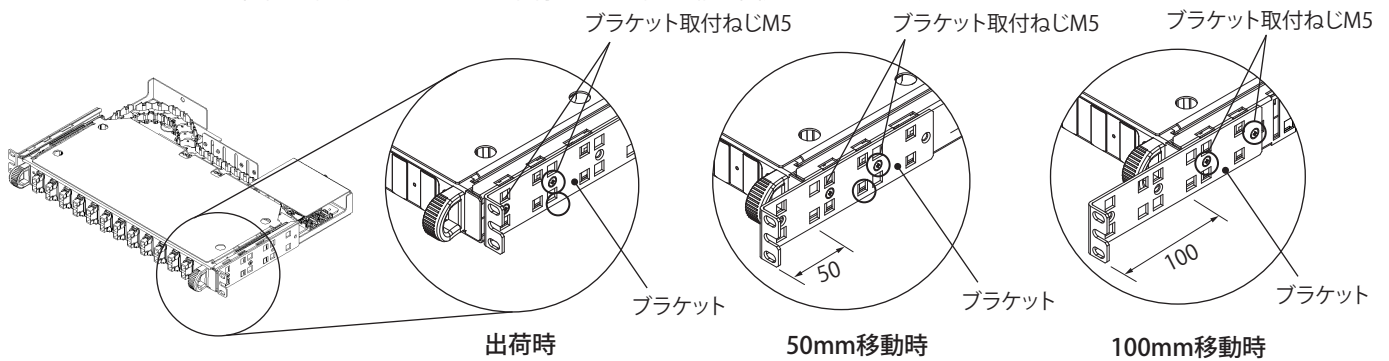
J I S 規格 (JIS C 6010-2 1998 年 附属書 0) への取付穴

●ブラケットの移動方法

ラックのマウントアングルからドアまでのスペースが狭い場合は、ブラケットを移動して調整してください。

ブラケットの移動量は前方に50mm、100mmです。

1. ブラケットを固定しているブラケット取付ねじM5 (4カ所) を外し、ブラケットを取外してください。
2. ブラケットを適正な位置に移動してブラケット取付ねじM5 (4カ所) で固定してください。



⚠ 注意

使用するねじは、指定されたものを使用してください。取付けの際は、適正締付トルクにて締付けてください。締付けが不十分な場合、落下・破損の原因になります。また、締付け過ぎの場合は、製品を破損するおそれがあります。

ねじの呼び	適正締付トルク N・m※
ブラケット取付ねじ M5	2.0 ~ 2.5

※ただし、S タイプねじにおいて締付時の初期トルクはこの限りではありません。

■配線形態

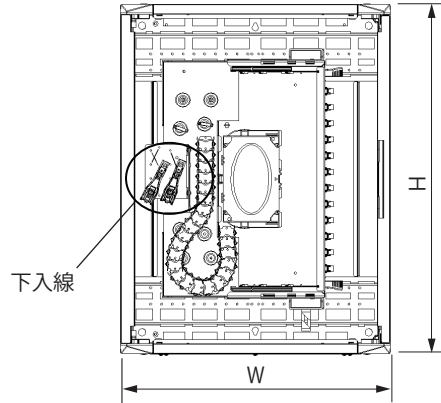
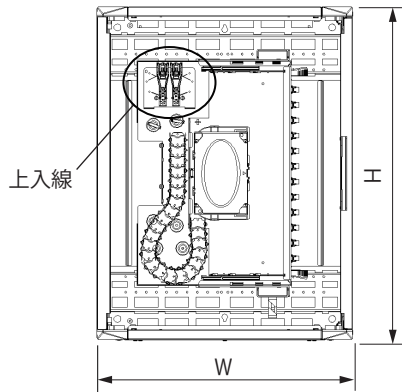
●光ケーブルの入線方向

○HUB収納キャビネットに取付けの場合

HUB収納キャビネット取付時の光ケーブルの入線方向を選択してください。

(単位：mm)

HUB 収納キャビネット 外形寸法		入線方向	ケーブル径
W	H		
500	650	上入線	～φ21
		下入線	～φ15



HUB収納キャビネット取付時正面図

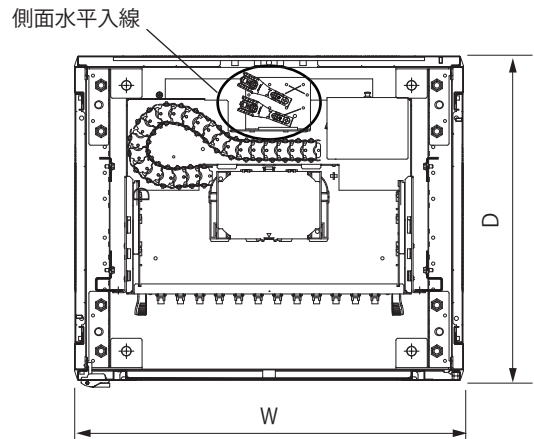
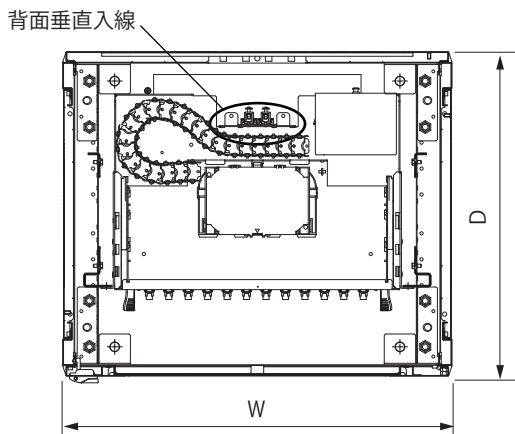
○ラックに取付けの場合

ラックの外形寸法に応じて光ケーブルの入線方向を選択してください。

ご注意 この寸法はFVシリーズ・スタンダードタイプの場合です。
他のラックに使用する場合は、別途お問い合わせください。

(単位：mm)

ラック外形寸法		入線方向	ケーブル径
W	D		
600～	500～	背面垂直入線	～φ21
		側面水平入線	～φ15



ラック取付時上面図

●ケーブルクランプからアダプタまでの配線ルート

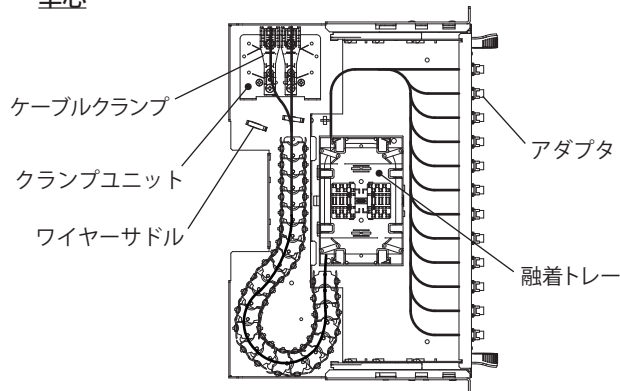
取付対象製品、光ケーブルの入線方向に応じてクランプユニットおよびケーブルガイド、ワイヤーサドルの取付位置を移動し、ケーブルクランプからアダプタまで配線してください。ワイヤーサドルを取外す際は、ユニット裏側にあるワイヤーサドルのツメをつまみながら取外してください。

(クランプユニットおよびケーブルガイドの取付位置については、P.7「●クランプユニットとケーブルガイドの固定位置」を参照、4心テープ仕様のリール台内配線については、P.6「●リール台の配線」を参照)

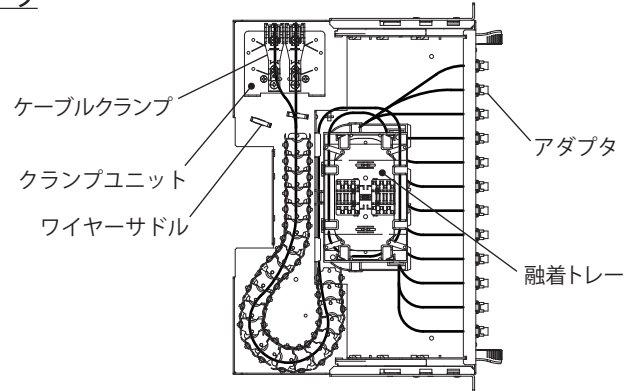
クランプユニット取付位置	入線方向	取付対象製品
出荷時	上入線	HUB 収納キャビネット
パターン A	下入線	HUB 収納キャビネット
	側面水平入線	ラック
パターン B	背面垂直入線	ラック

○出荷時

単心

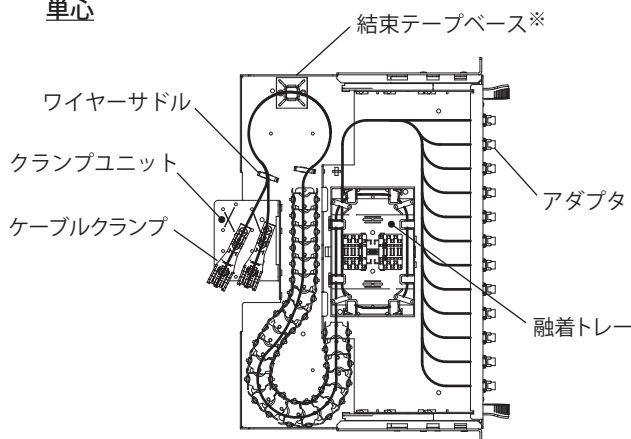


4心テープ

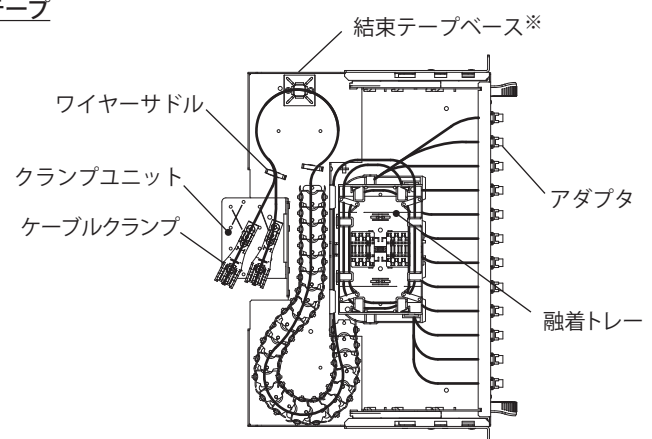


○パターンA

単心



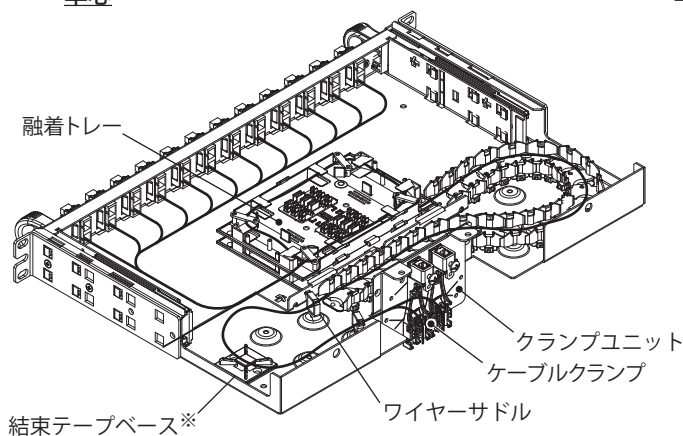
4心テープ



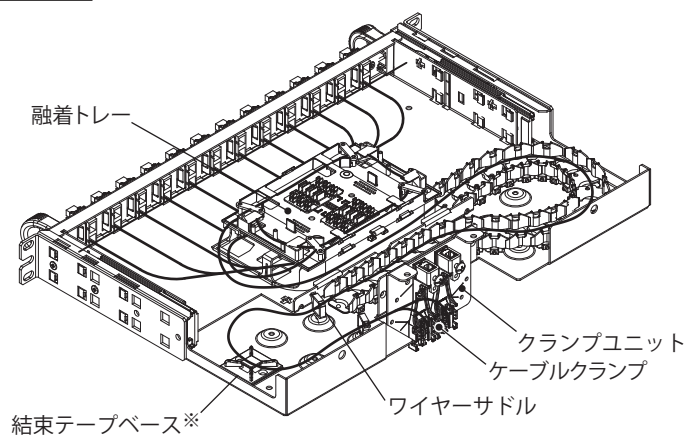
※付属の結束テープベースを使用して配線を固定してください。

○パターンB

単心



4心テープ



※付属の結束テープベースを使用して配線を固定してください。

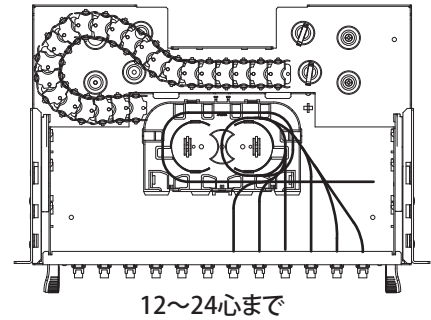
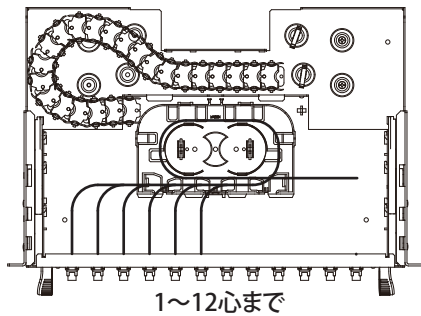
●リール台の配線

融着トレーから出た光コードをアダプタの種類・心数に応じて、リール台配線図のようにリール台内に配線を収納してください。
(4心テープ用 FO(ファンアウト)コードの長さは、P.3「●片端光コネクタ付コードの推奨長さ」を参照)

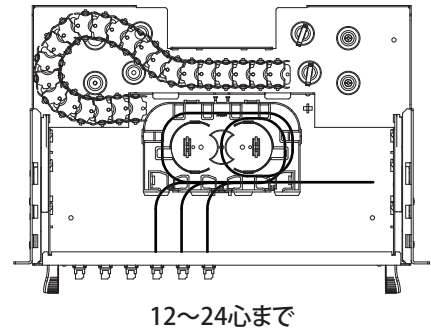
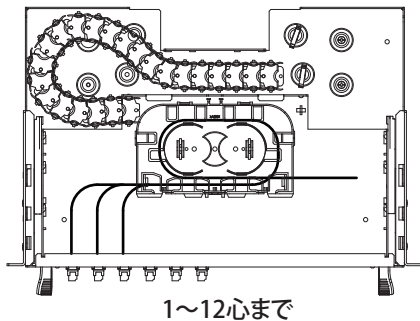
リール台配線図は、ケーブルガイドが左側の場合を示します。ケーブルガイドが右側の場合は左右対称とします。

【リール台配線図】

4心テープ:SC



4心テープ:LC



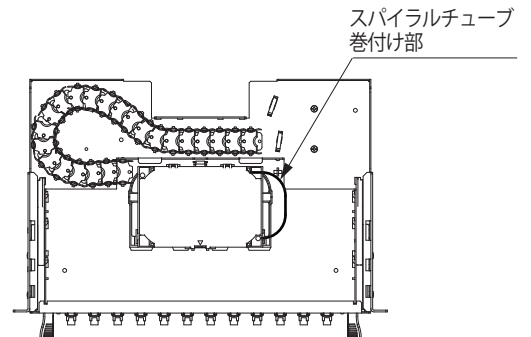
■心線プレ配線仕様

心線を融着トレー内に収める際、スパイラルチューブなどを使用して、余長リールから融着トレーまでの心線を保護してください。

スパイラルチューブの巻付け部は、ケーブルガイドが左側の場合を示します。ケーブルガイドが右側の場合は左右対称とします。

ご注意

- 心線にスパイラルチューブを巻付ける際、心線がスパイラルチューブから飛出さないようにしてください。
- 配線済みの心線のコネクタ付近に手や工具が触れないように注意してください。伝送損失および光ファイバ断線の原因になります。



■使用方法

●カバーの着脱方法

1. 取外し方法

カバーの4-φ16に指を入れて、上方向に持上げて取外してください。(図1)

2. 取付方法

ユニット本体内側の突起部にカバーの角穴をはめ込んでください。(図2)

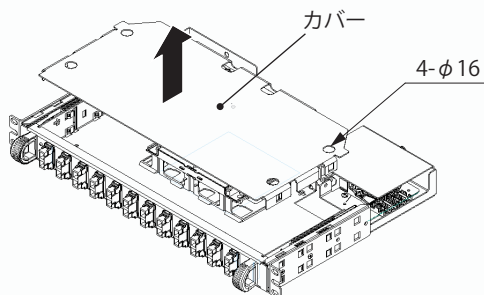


図1

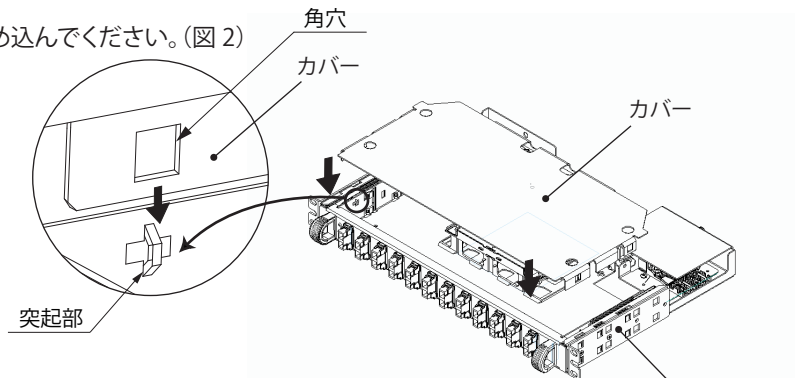


図2

●カバー(小)の着脱方法

1. 取外し方法

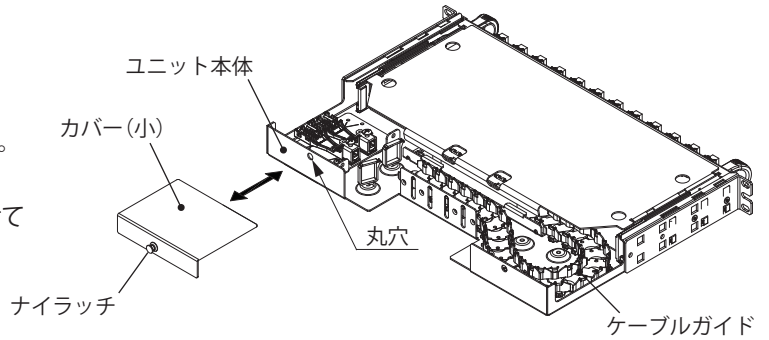
ナイラッチを引張って取外してください。

2. 取付方法

ナイラッチをユニット本体の丸穴へはめ込んでください。

ご注意

カバー(小)は、ケーブルガイド収納側とは逆側へ取付けてください。



⚠ 注意



カバーの開閉時に光ファイバの挟込みや巻込みに十分注意してください。
光ファイバ断線の原因になります。

●クランプユニットとケーブルガイドの固定位置

光ケーブルの入線方向に応じてクランプユニットおよびケーブルガイドを出荷時の位置から移動してください。

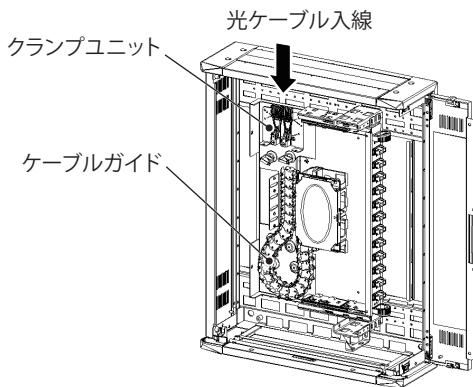
(出荷時のクランプユニットおよびケーブルガイドの位置については、「○HUB 収納キャビネットに取付けの場合 左開き上入線」を参照)
(移動方法については、P.8「●クランプユニットの着脱方法」、P.9「●ケーブルガイドの使用方法」を参照)

ご注意

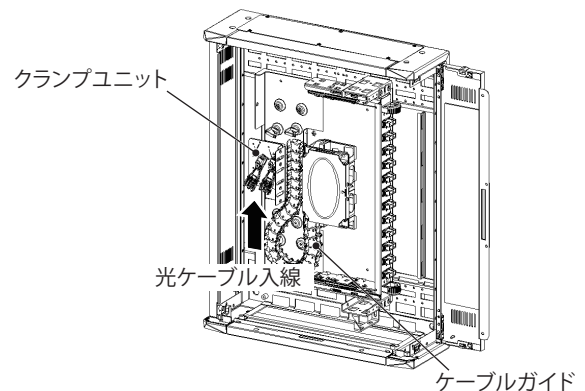
- クランプユニットの取付位置変更は、必ず本製品をキャビネットまたはラックに取付ける前に行ってください。
取付けた後に作業した場合、部品や製品の破損や落下による、けがの原因になります。
- 光ケーブルの入線数は、配線形態により異なります。
標準仕様は 2 本のため、それ以上入線する場合は、光接続箱オプションのケーブルクランプ【SPX6-2】をご利用ください。
(P.12「●ケーブルクランプの増設」を参照)

○HUB 収納キャビネットに取付けの場合

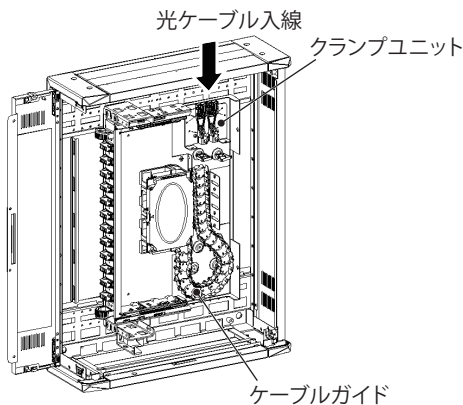
左開き上入線



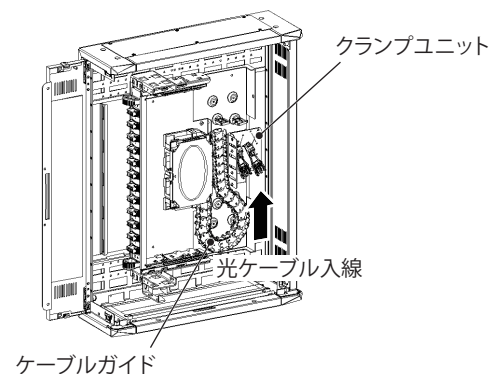
左開き下入線



右開き上入線



右開き下入線



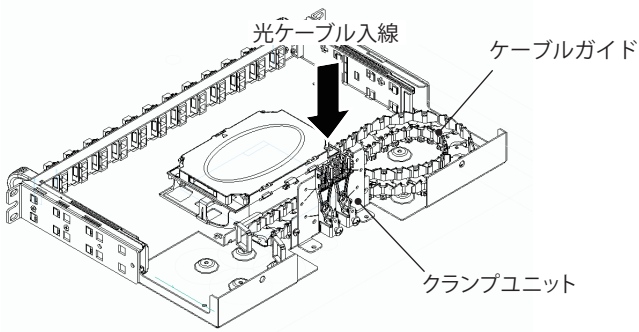
ご注意

HUB 収納キャビネットに取付ける場合は、必ずケーブルガイドが下側になるように配置を切替えてください。

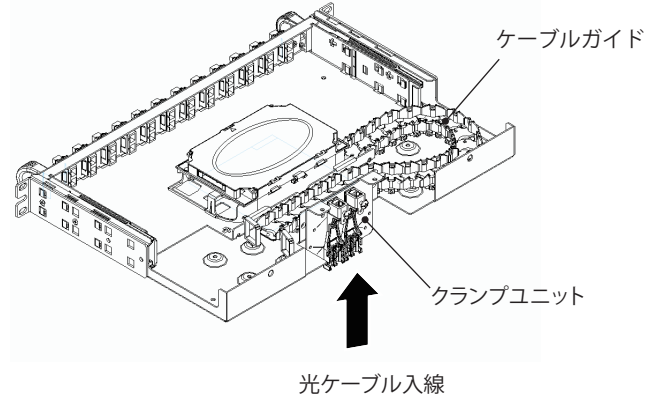
上側配置でスライドした場合、ケーブルガイドがスムーズに動作せず光ファイバの断線や部品の破損などの原因になります。

○ラックに取付けの場合

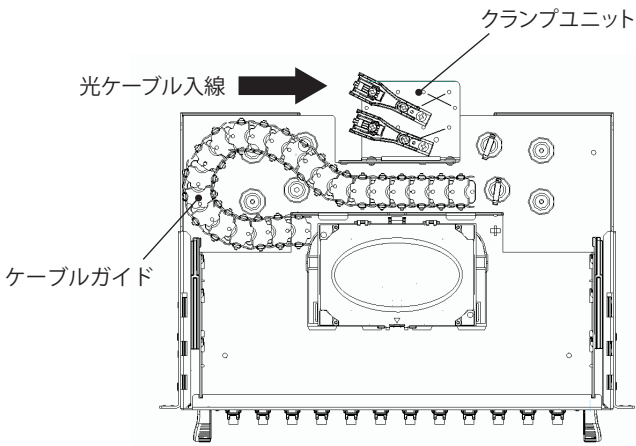
背面垂直上入線



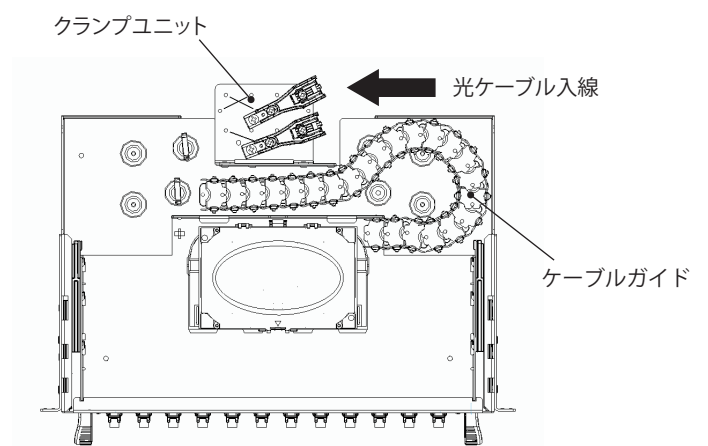
背面垂直下入線



側面水平左入線



側面水平右入線



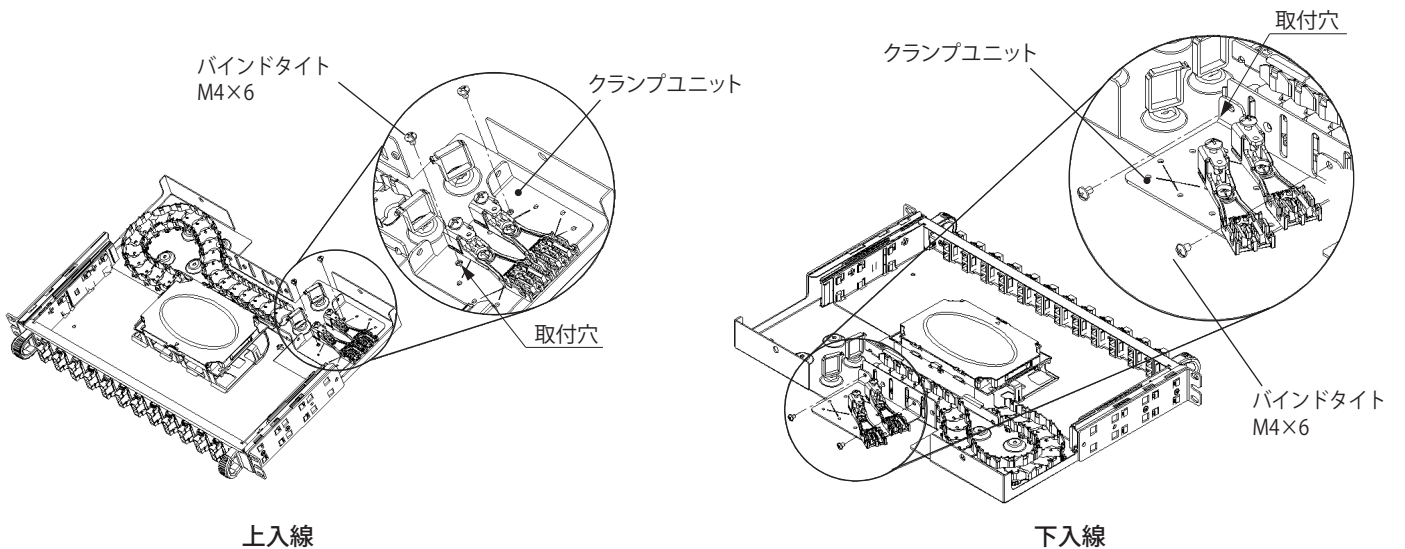
●クランプユニットの着脱方法

1.クランプユニットの移動方法

- ① バインドタイト M4×6 (2カ所)を外し、クランプユニットを取外してください。
- ② クランプユニットを入線に応じた適切な位置に移動し、取付穴を利用してバインドタイト M4×6 (2カ所)で固定してください。

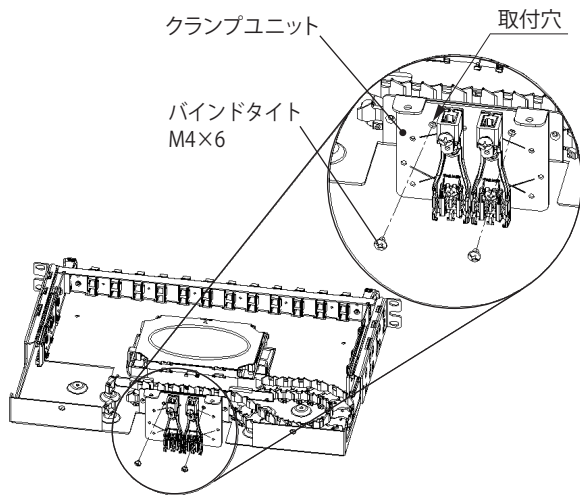
【ご注意】 下入線、側面水平入線の場合は、ケーブルクランプを斜めに移動してください。

○HUB収納キャビネットに取付けの場合

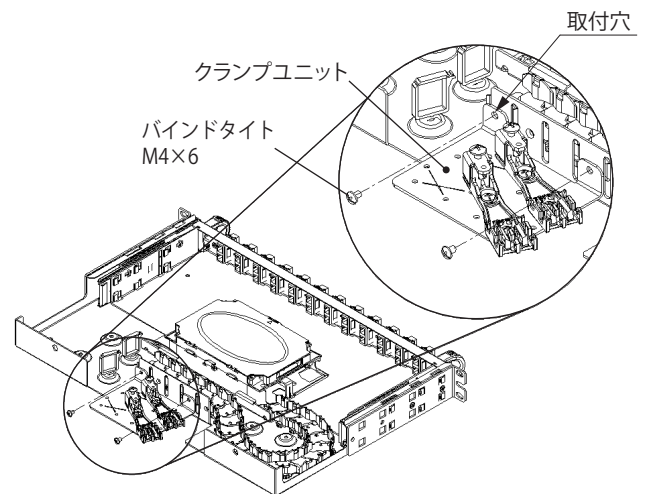


○ラックに取付けの場合

背面垂直入線

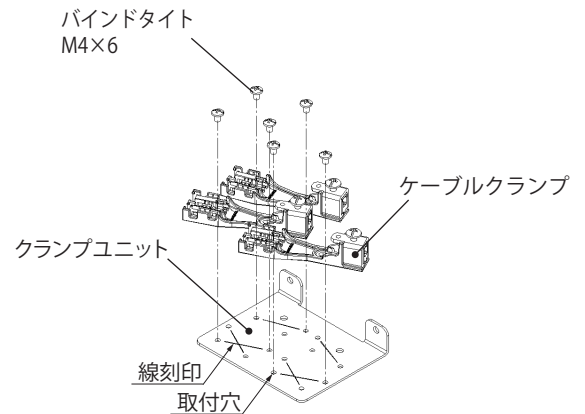
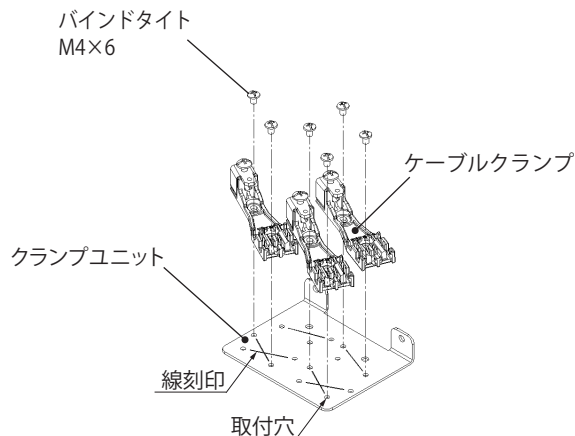


側面水平入線



○ケーブルクランプの斜め取付位置

線刻印で結ばれた取付穴 2 点を利用して、バインドタイト M4×6 (6 ヲ所) で固定してください。



⚠ 注意



使用するねじは、指定されたものを使用してください。
取付けの際は、適正締付トルクにて締付けてください。
締付けが不十分な場合、落下・破損の原因になります。
また、締付け過ぎの場合は、製品を破損するおそれがあります。

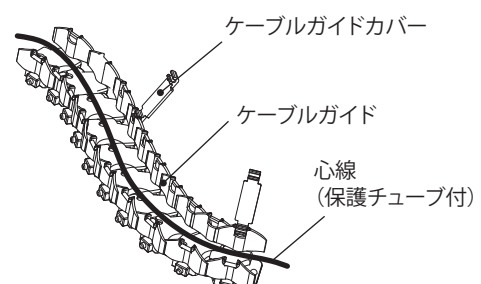
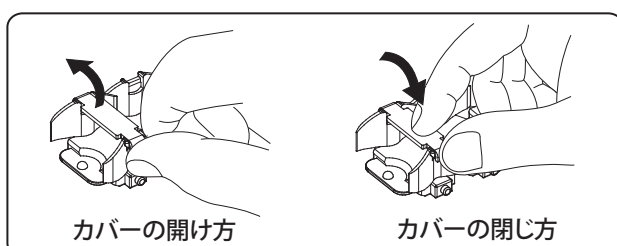
ねじの呼び	適正締付トルク N・m [※]
M4	1.5 ~ 2.0

※ただし、S タイプねじにおいて締付時の初期トルクはこの限りではありません。

●ケーブルガイドの使用方法

1. ケーブルガイドカバーを外してください。
2. 心線(保護チューブ付)を上から挿入してください。
3. 挿入後はケーブルガイドカバーを閉じ、元に戻してください。

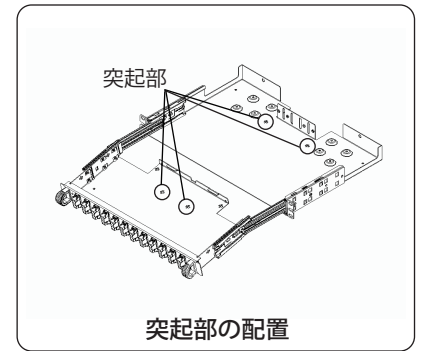
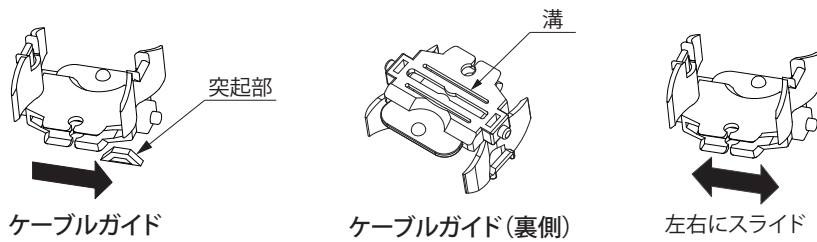
ご注意 心線(保護チューブ付)がケーブルガイドの上にはみ出さないよう十分注意してください。断線の原因になります。



【ケーブルガイドの着脱】

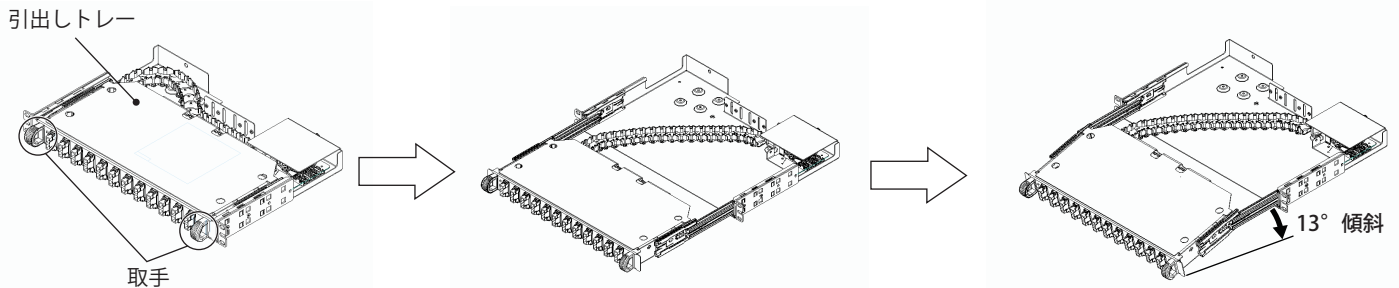
ケーブルガイドの着脱は突起部にケーブルガイド裏側の溝を合わせて左右にスライドさせ取付けを行ってください。突起部は突起部の配置に示した位置にあります。

ご注意 ケーブルガイドを回転させないでください。ケーブルガイドが破損します。



●引出しトレイの使用法

1. 引出しトレイの取手を両手で持ち、引出しトレイを最大まで引出し、そのまま約 13° 傾斜させてください。
2. 引出しトレイを収納の際は、引出しトレイの取手を両手で持ち、引出しトレイを水平に保ちながら「カチッ」と音がするまで押してください。収納が完了すると自動でロックされます。



ご注意

- 引出しトレイの開閉時に、ロックが固い場合は少し力を加えて引出してください。機能上問題はありません。
- 引出しトレイは引出しを途中で止めて作業することができます。
- 引出しトレイを勢いよく押さないでください。内部の心線などを傷つけるおそれがあります。
- 本製品を HUB 収納キャビネットの最下部に取付け際は、引き出しトレイを水平に引出してください。引出し方向により、右ドアと引出しトレイが干渉するおそれがあります。(図 1)

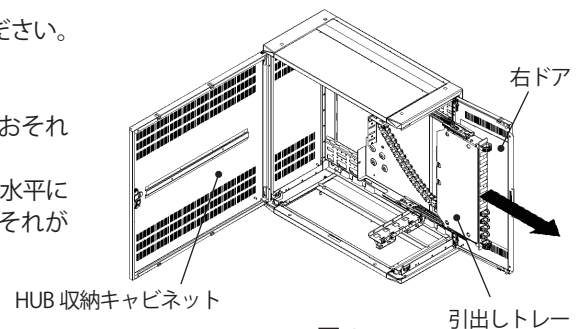


図 1

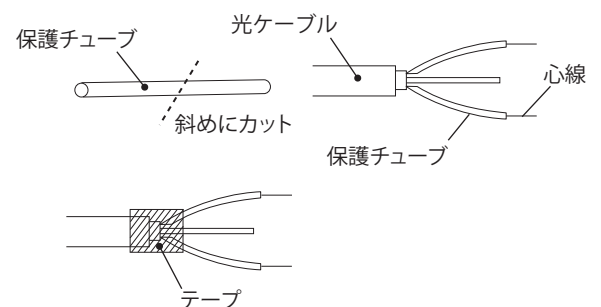
●保護チューブの使用法

【保護チューブの挿入】

1. 保護チューブの先端を斜めに切断してください。
2. 保護チューブを心線に挿入してください。

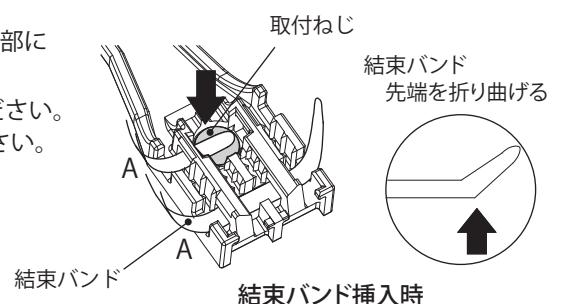
【保護チューブのテーピング】

保護チューブの抜け防止として、チューブとシースを剥ぎ取り端部をテーピングしてください。



●ケーブルクランプの使用法

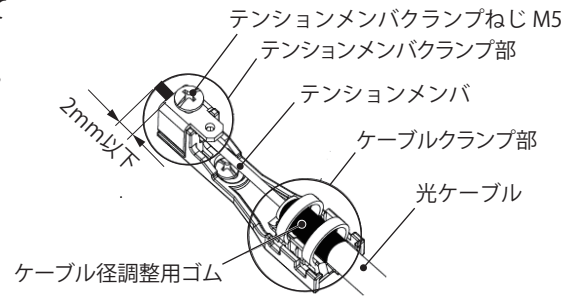
1. 光ケーブル外被をケーブルクランプ部にのせる前に、結束バンドを A 部に挿入してください。
 - 結束バンドを A 部に挿入する際、結束バンドの先端を折り曲げてください。
 - 結束バンドを取付ねじ上部に通す際、指で押えながら挿入してください。



2. 光ケーブルのテンションメンバをテンションメンバクランプねじ M5 にて固定してください。

テンションメンバ径はφ4mm まで、光ケーブル径はφ21mm まで把持できます。

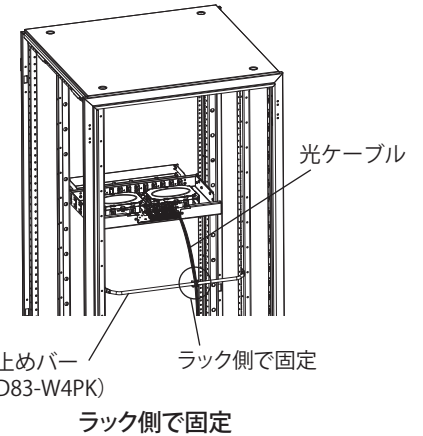
- 光ケーブルの回転防止のため、φ15mm 以下の光ケーブルは付属のケーブル径調整用ゴムでφ15～21mm になるよう巻いてください。



光ケーブル固定

ご注意

- 光ケーブルの張力が直接ケーブルクランプ部にかからないようにしてください。右図のように線止めバー (RD83-W4PK) を利用し、ラック側で固定してください。(特に、側面入線時はご注意ください。)
- ケージナット仕様のマウントアングルに固定すると、光ケーブルの張力などにより、背面側が垂下がるおそれがあります。
- JIS 規格ピッチでマウントアングル固定する場合は、片側 1 点止めとなりますので、光ケーブルの張力などにより、背面側が垂下がるおそれがあります。



ラック側で固定

注意



使用するねじは、指定されたものを使用してください。取付けの際は、適正締付トルクにて締付けてください。締付けが不十分な場合、落下・破損の原因になります。また、締付け過ぎの場合は、製品を破損するおそれがあります。

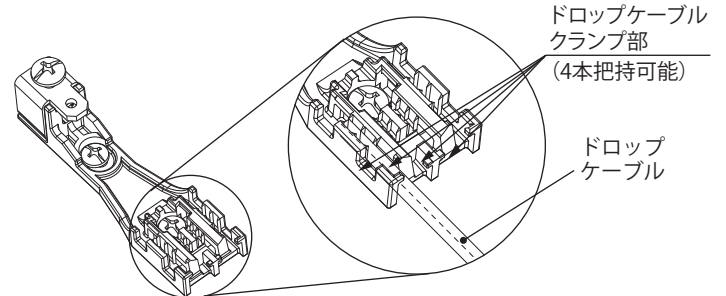
ねじの呼び	適正締付トルク N・m
M5	2.5 ~ 3.0

● ドロップケーブル使用の場合

ドロップケーブルクランプ部にドロップケーブルを挿入して固定してください。

ご注意

光ファイバの挟みに注意してください。断線の原因になります。



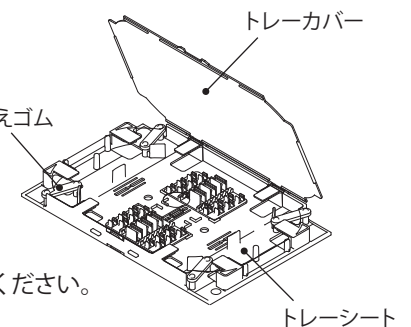
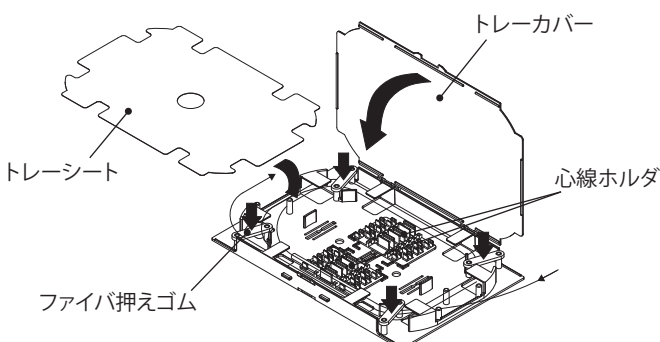
● 融着トレーの使用法

1. トレーカバーを開け、トレーシートとファイバ押えゴムを取外してください。

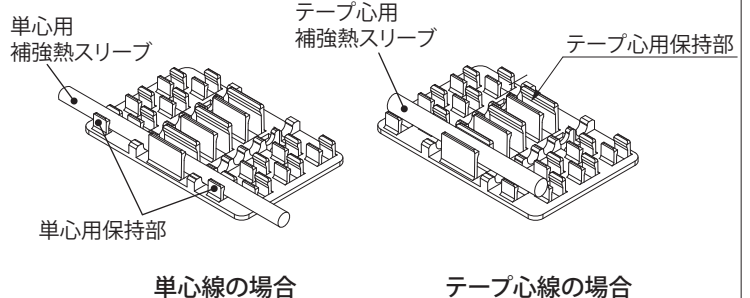
2. 心線ホルダに補強熱スリーブを差込み、余長を融着トレーに収納してください。ファイバ押えゴム融着トレー 1 コで、単心線の場合最大 12 心まで、テープ心線 (4 心テープ) の場合最大 24 心まで対応できます。

ご注意 単心用とテープ心線で補強熱スリーブの保持位置が異なります。

3. 融着作業が終了したら、トレーシートとファイバ押えゴムを取付け、トレーカバーを閉めてください。



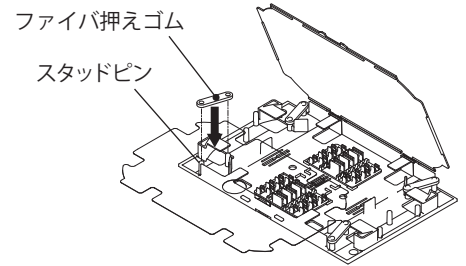
心線ホルダ詳細



3. スタッドピンおよびファイバ押えゴムで光ファイバの経路を分けることができます。

ご注意

光ファイバがはみ出さないようにトレーシートで押え、トレーカバーを閉めてください。



■光接続箱オプション

●心数の増設

製品購入後に接続する心数を増やす場合は、下記光接続箱オプションをご利用ください。

SPX1-4SC (2 コ入)	SPX1-4LC (1 コ入)	SPX2-1A (1 コ入)※
<p>SCアダプタ (2連式) アダプタホルダ</p>	<p>LCアダプタ (4連式) アダプタホルダ</p>	<p>融着トレー</p>

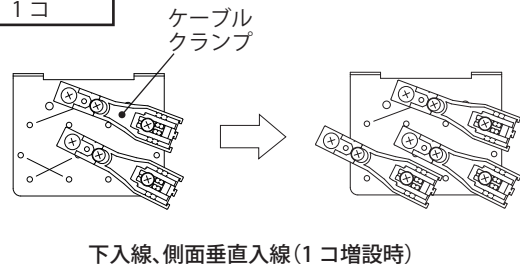
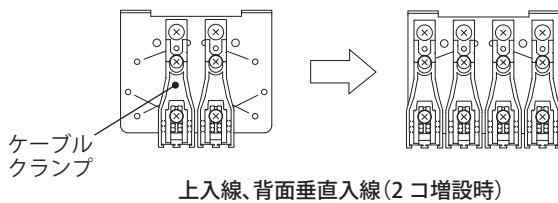
※RD98-1SC8Sのみ取付可能です。

●ケーブルクランプの増設

ケーブルクランプを増設する場合は、SPX6-2 (2 コ入) をご利用ください。増設個数については下記表を参照してください。

(入線方向の詳細は、P.4「■配線形態」を参照)

入線方向	HUB 収納キャビネット		ラック	
	上入線	下入線	背面垂直入線	側面水平入線
増設可能数	2 コ	1 コ	2 コ	1 コ



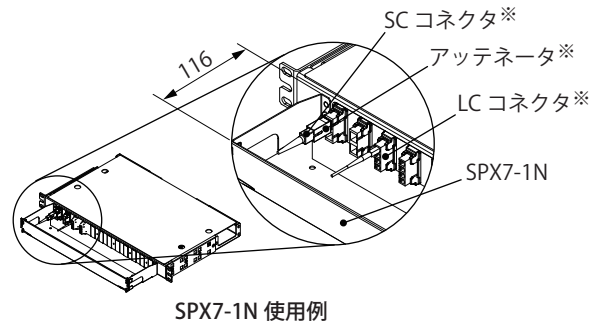
(単位：mm)

●マネージメントトレーの追加

二次側配線を保護する場合は、マネージメントトレー (SPX7-1N、-1DN) をご利用ください。

【SPX7-1N】(フカサ 116mm)

SC、LC、FC アダプタに対応しています。
また、アッテネータの取付けが可能です。

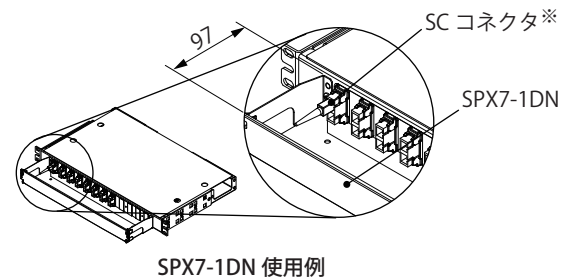


【SPX7-1DN】(フカサ 97mm)

段積時の二次側コネクタ切替用に最適です。

ご注意

使用条件は SC コネクタかつアッテネータなしの場合に限ります。



※SC コネクタ、アッテネータ、LC コネクタは別途ご用意ください。

お問い合わせ先

ご不明な点がございましたら弊社お客様相談センターにお問い合わせください。

TEL (0561) 64-0152

〈受付時間〉9：00～12：00、13：00～17：00(土・日・祝日は休み)

本製品の故障や瑕疵により、当社の予見の有無を問わず生じた二次損害について、当社は一切の責任を負いかねます。
仕様など、お断りなしに変更することがありますのでご了承ください。

2025年10月
C419387923

NITTO KOGYO

©NITTO KOGYO CORPORATION

日東工業株式会社
〒480-1189 愛知県長久手市蟹原 2201 番地