

このたびは、弊社製品をお買い上げいただき誠にありがとうございます。  
ご使用前に必ずこの説明書をよくお読みの上、正しくお使いください。  
(この説明書は、必ず保管しておいてください。)

## 安全上のご注意

施工、使用（操作・保守・点検）の前に必ずこの説明書とその他の注意書きをすべて熟読し、正しくご使用ください。機器の知識、安全の情報そして注意事項のすべてについて習熟してからご使用ください。この説明書では、安全注意事項のランクを「注意」として表記してあります。



**注意** 回避しないと、軽傷または中程度の傷害を招くおそれがある危険な状況および物的損害のみの発生するおそれがある場合を示します。

なお、**注意**に記載した事項でも、状況によっては重大な結果に結びつく可能性があります。いずれも重要な内容を記載していますので必ず守ってください。

●お守りいただく内容を次の図記号で区分しています。



⚠ 気をつけていただく内容です。



⊘ してはいけない内容です。



ⓘ 実行しなければならない内容です。

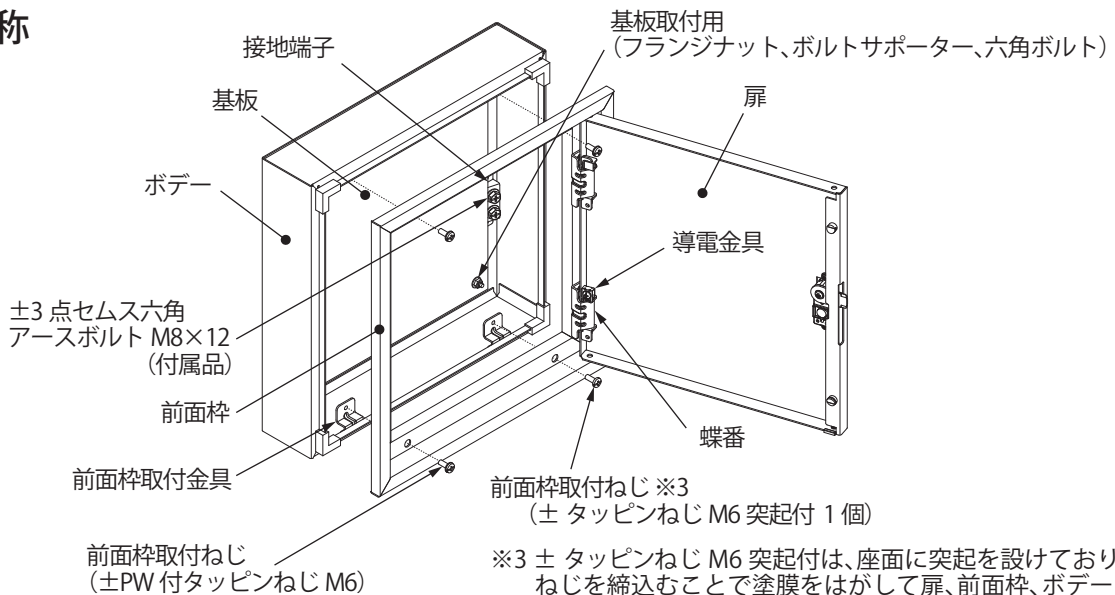
## ■施工上のご注意



	この製品は屋内用です。屋外には使用できません。		使用するねじなどは指定されたものを使用してください。 取付けの際は、適正締付トルクにて締付けてください。 締付が不十分な場合、破損、落下、所定のIP性能が得られないなどの原因になります。また、締付け過ぎの場合は、ねじ山を破損するおそれがあります。								
	キャビネット扉面を上にして寝かせた状態で、扉を長時間開放しないでください。長時間扉を開放する場合は、支えなどを用いて扉に負荷がかからないようにしてください。作業後は扉を閉めてください。扉の破損・変形の原因になります。										
	穴加工・内部への機器組込みなどを行う際は、設置環境に適した施工措置・機器の選定を行ってください。 キャビネットの取付けは十分な強度のある壁面に固定してください。強度が十分でない場合、キャビネットが落下し、機器の故障やけがの原因になります。										
	設置の際に、本体と壁との間にスペーサを使用する場合は、落下しないように確実に固定してください。確実に固定されていない場合、スペーサが落下しけがの原因になります。										
			<table border="1"> <thead> <tr> <th>ねじの呼び</th> <th>適正締付トルク N・m ※2</th> </tr> </thead> <tbody> <tr> <td>M5</td> <td>1.8~2.9</td> </tr> <tr> <td>±PW付タッピンねじM6</td> <td>2.9~4.4</td> </tr> <tr> <td>±タッピンねじM6突起付※1</td> <td>3.4~4.4</td> </tr> </tbody> </table> ※1 ねじを締込むことで塗膜をはがして電氣的に接続させるためのねじです。そのため、ほかのM6ねじよりトルクの下限值が高くなっています。 ※2 ただし、タッピンねじにおいて締付時の初期トルクはこの限りではありません。	ねじの呼び	適正締付トルク N・m ※2	M5	1.8~2.9	±PW付タッピンねじM6	2.9~4.4	±タッピンねじM6突起付※1	3.4~4.4
ねじの呼び	適正締付トルク N・m ※2										
M5	1.8~2.9										
±PW付タッピンねじM6	2.9~4.4										
±タッピンねじM6突起付※1	3.4~4.4										

- ご注意**
- ・汚れやケガキ線を拭き取る際は、やわらかい布で軽く拭いてください。
  - ・汚れやケガキ線を拭き取る際は、目立たない場所で塗装面が傷まないことを確認してください。アルコールやベンジンなどの溶剤をご使用になると、塗装面が傷むおそれがあります。

## ■各部の名称



## ●付属品

名称	数量
±3点セムス六角アースボルト M8×12	2コ
キー(キーNo.N200)	1コ
取扱説明書(本紙)	1部

**ご注意** テナントキャビネット(TB)の付属品はN200番キーのみです。

## ■設置上のご注意

壁面が平らでない場合は、キャビネットがひずみ、扉に段差が生じることがあります。その際は、下記の方法で調整してください。

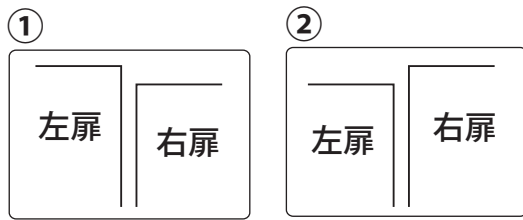


図 1

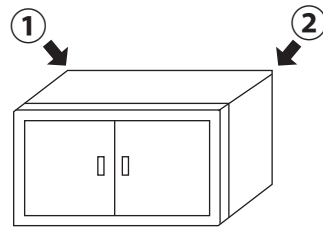


図 2

図 1 の①の段差が生じた時は、図 2 の①↓の本体と壁との間にスペーサなどを入れ隙間を設けてください。

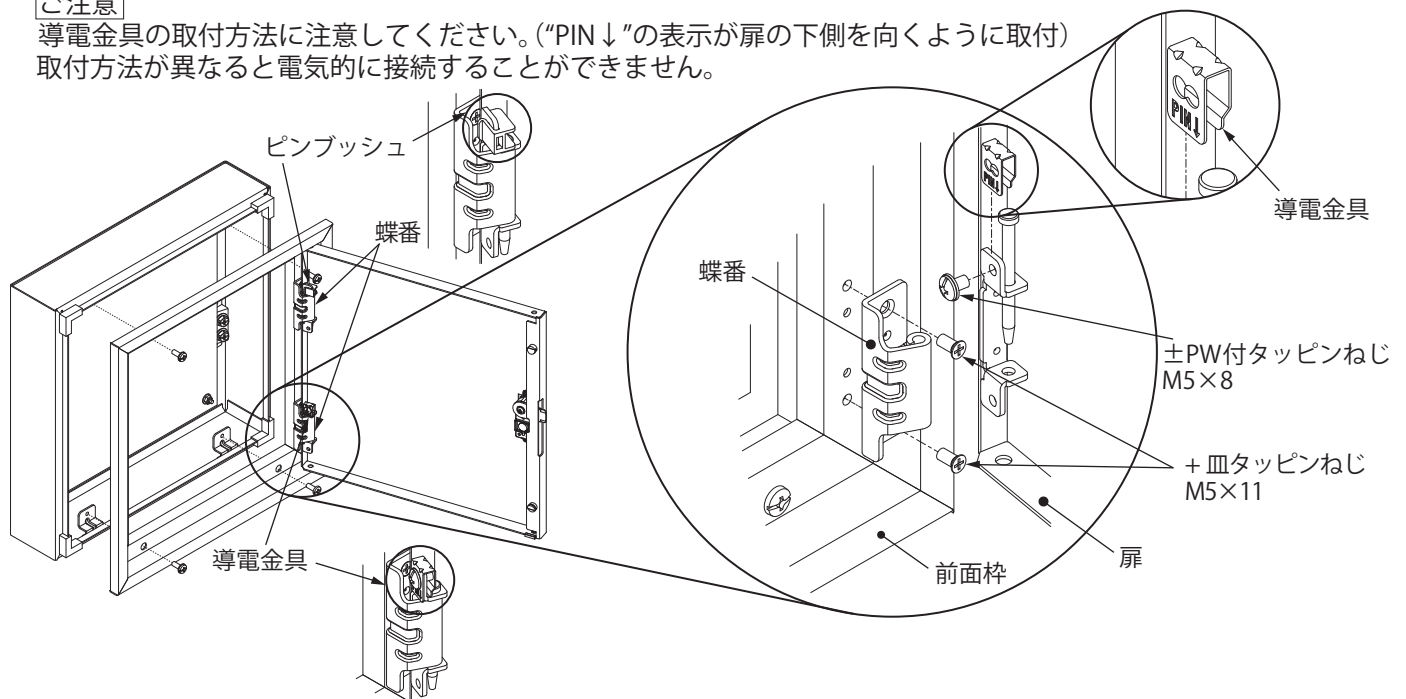
図 1 の②の段差が生じた時は、図 2 の②↓の本体と壁との間にスペーサなどを入れ隙間を設けてください。

## ■扉の取付方法

色の塗替えなどで扉を外した際には、下記のように蝶番を取付けてください。

### ご注意

導電金具の取付方法に注意してください。("PIN ↓"の表示が扉の下側を向くように取付)  
取付方法が異なると電氣的に接続することができません。



## ⚠注意



使用するねじはなどは指定されたものを使用してください。  
取付けの際は、適正締付トルクにて締付けてください。締付けが不十分な場合、破損、落下、所定の IP 性能が得られないなどの原因になります。  
また、締付け過ぎの場合は、ねじ山を破損するおそれがあります。

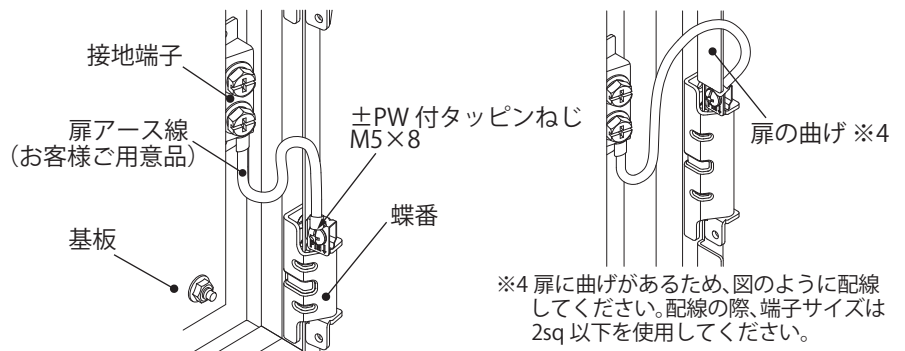
※1 ねじを締込むことで塗膜をはがして電氣的に接続させるためのねじです。  
そのため、ほかの M6 ねじよりトルクの下限值が高くなっています。

※2 ただし、タッピンねじにおいて締付時の初期トルクはこの限りではありません。

ねじの呼び	適正締付トルク N・m ※2
M5	1.8~2.9
土PW付タッピンねじ M6	2.9~4.4
土タッピンねじ M6 突起付 ※1	3.4~4.4

## ■扉へのアース線接続

扉とボデーは必要に応じてアース線で接続することができます。  
土PW 付タッピンねじ M5×8 は必要に応じて銅または真鍮製のねじ M5×8 に変更してください。  
(アース線および銅または真鍮製の M5×8 ねじはお客様でご用意ください)



※4 扉に曲げがあるため、図のように配線してください。配線の際、端子サイズは 2sq 以下を使用してください。

【タテ寸法 1400~1600mm のみ】

仕様など、お断りなしに変更することがありますのでご了承ください。  
また、ご不明な点がございましたら弊社お客様相談室にお問合わせください。  
この説明書の内容は2019年6月現在のものです。

B787534926  
SK-063G