

お買い上げいただきありがとうございます。ご使用前にこの説明書をよくお読みの上、正しくお使いください。  
この説明書は、必ず保管してください。

**【対象製品】** 自立制御盤キャビネット E-B、E-B-N、E-B-F、E-B-N-F  
窓付自立制御盤キャビネット EM-B

### 安全上のご注意

安全にお使いいただくための注意事項を説明しています。必ずお守りください。  
なお、有資格者以外の電気工事は法律で禁止されています。

	<b>警告</b>	死亡または重傷を招くおそれがある危険な状況を示します。
	<b>注意</b>	軽傷または中程度の傷害を招くおそれがある危険な状況および物的損害の発生するおそれがある場合を示します。

お守りいただく内容を次の図記号で区分しています。

- 注意する
- してはいけない
- 必ず守る

### ■吊上げ時のご注意

<b>警告</b>																			
<p> 本製品を連結した状態で吊上げ作業は行わないでください。変形・落下・けがの原因になります。</p> <p> 吊上げ時にアイボルトをゆるめた場合は、必ず表の適正締付トルク値にて締め直してください。</p> <table border="1" style="margin-left: auto; margin-right: auto;"> <thead> <tr> <th>ねじの呼び</th> <th>適正締付トルク N・m</th> </tr> </thead> <tbody> <tr> <td>アイボルトM12</td> <td rowspan="2" style="text-align: center;">11.8~24.5</td> </tr> <tr> <td>アイボルトM16</td> </tr> </tbody> </table>	ねじの呼び	適正締付トルク N・m	アイボルトM12	11.8~24.5	アイボルトM16	<p> 本製品を吊上げる場合には、必ず4か所（アイボルト2個付の製品は2か所）で吊上げ、天板の水平面に対して45°以上の角度で均一な荷重にしてください。 45°未満の吊上げ角度、吊上げ荷重オーバーは落下・破損・けがの原因になります。</p> <div style="text-align: right;"> <p>45°以上</p> </div> <p style="text-align: center;">吊上げ可能質量（45°吊りの場合）</p> <table border="1" style="margin-left: auto; margin-right: auto;"> <thead> <tr> <th>アイボルト径</th> <th>個数</th> <th>吊上げ荷重※</th> </tr> </thead> <tbody> <tr> <td rowspan="2" style="text-align: center;">M12</td> <td style="text-align: center;">2</td> <td style="text-align: center;">2.16kN (220kgf)</td> </tr> <tr> <td style="text-align: center;">4</td> <td style="text-align: center;">4.32kN (440kgf)</td> </tr> <tr> <td rowspan="2" style="text-align: center;">M16</td> <td style="text-align: center;">2</td> <td style="text-align: center;">4.41kN (450kgf)</td> </tr> <tr> <td style="text-align: center;">4</td> <td style="text-align: center;">8.82kN (900kgf)</td> </tr> </tbody> </table> <p style="text-align: center; font-size: small;">※製品質量を含む</p> <p>製品質量はカタログをご参照ください。</p>	アイボルト径	個数	吊上げ荷重※	M12	2	2.16kN (220kgf)	4	4.32kN (440kgf)	M16	2	4.41kN (450kgf)	4	8.82kN (900kgf)
ねじの呼び	適正締付トルク N・m																		
アイボルトM12	11.8~24.5																		
アイボルトM16																			
アイボルト径	個数	吊上げ荷重※																	
M12	2	2.16kN (220kgf)																	
	4	4.32kN (440kgf)																	
M16	2	4.41kN (450kgf)																	
	4	8.82kN (900kgf)																	

### ■施工上のご注意

<b>警告</b>	
<p> 接地端子を利用して、アース接続を確実に行ってください。感電の原因になります。</p> <p style="font-size: x-small;">アースせよ</p>	<p> キャビネットを加工して吊上げなどを行う場合は、集中的な荷重が加わらないように十分な補強を施してください。変形・破損・落下の原因になります。</p>
<p> 電気工事（取付・施工）は有資格者が行ってください。故障・感電・けがの原因になります。</p> <p> 電気工事は「電気設備技術基準」および「内線規程」を厳守してください。故障・感電・けがの原因になります。</p>	<p> 十分な強度のある壁面又は水平面に確実に固定してください。けが、故障の原因になります。</p>

## ⚠ 注意



本製品は屋内用です。屋外では使用できません。

アングルなどを使って設置面を上げる際は、下側からキャビネット内部に水が浸入するおそれがあります。

本製品は重量物です。組立の際は必ず2人以上で作業してください。けがの原因になります。

扉、鉄製基板は重量物です。けが防止のため、1人で着脱作業を行わないでください。

本製品に落下などの強い衝撃を与えないでください。ヘコミや歪みが発生し、強度低下の原因になります。

搭載可能質量を超える物を取り付けしないでください。転倒・性能の劣化・破損・けがの原因になります。

製品外形 タテ寸法	搭載可能質量 kg	
	鉄製基板	扉(1枚当たり)
1400mm以上	200	30
1400mm未満	130	

耐震性能については、基板の表面積 (m<sup>2</sup>) に応じて60kg/m<sup>2</sup>で算出される荷重を基板に搭載して耐震強度を確認しています。(キャビネット工業会規格 CA100準拠) 基板寸法については下表を参照してください。

製品外形 タテ寸法	基板寸法 mm	
	ヨコ寸法	タテ寸法
1200mm超過	製品ヨコ寸法-120	製品タテ寸法-120
1200mm以下	製品ヨコ寸法-80	製品タテ寸法-80

耐震荷重計算例 (E35-1419B)

基板表面積=1280mm×1780mm=2.28m<sup>2</sup>

基板搭載質量=2.28m<sup>2</sup>×60kg/m<sup>2</sup>=137kg

扉搭載質量(両扉)=30kg×2=60kg

耐震荷重=137kg+60kg=197kg

上記計算で算出される荷重にて、耐震強度を確認しています。

吊上げ可能質量は、前頁の「■吊上げ時のご注意」をご参照ください。

必ず水平な床面に設置してください。床面が水平でないで扉がひずみ、IP性能を保持することができなくなり、機器の故障の原因になります。また、扉のひずみにより開閉しづらくなり、けがにつながるおそれがあります。

床面が平行でなく扉にひずみが生じた場合はスペーサなどにより設置面が平行になるように調整してください。

アンカーボルト固定前に扉を開ける際は、前倒防止の処置をしてから扉を開けてください。扉を開けると前倒れし、けがの原因になります。

アンカーボルトは指定のボルト径を使用し、アンカー用座金が付属されている機種については必ずご使用のうえ、床面に固定してください。地震などで転倒・破損の原因になります。

タテ寸法	ボルト径
1950mm超過	M16
1950mm以下	M16またはM12

当社基準による耐震荷重にて、耐震クラスB・中間階設置を前提として選定しています。適用される設備機器の耐震クラスや設置階に応じて適切な強度のアンカーボルト選定や転倒防止処置を行ってください。

フカサ寸法350mm未満の製品については、所定のアンカーボルト以外に転倒防止の処置を行ってください。フカサ寸法350mm以上の製品についても、必要に応じ転倒防止の処置を行ってください。タテ寸法の高いものは、機器の取付位置、質量等により地震時に転倒するおそれがあります。

重量物は低い位置に設置し、重心位置を低くしてください。また、扉部はできるだけ蝶番側に設置してください。転倒・破損・けがの原因となります。

扉の着脱作業は、手順を守り行ってください。蝶番に負荷をかけたままギヤホイールを回転させると、ギヤホイールが破損するおそれがあります。

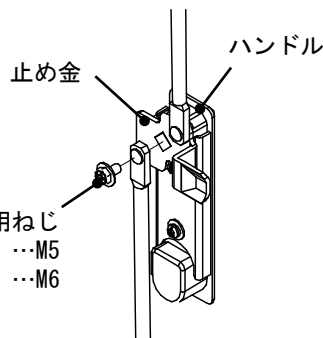
下面開口プレートに機器や物を載せたり、人が乗らないでください。下面開口プレートが変形し、けがの原因になります。

穴加工した部分は突起やバリをヤスリなどで確実に除去し、タッチアップペイント(弊社型番:BP81)などで補正を行ってください。錆びが発生するおそれがあります。また、穴加工した場合に取り付けるパーツはIP性能に合致したものを使用し、保護等級に応じた処置を行ってください。IP性能の保持ができなくなるおそれがあります。

めっき部品に触れる場合は、必ず軍手などの手袋を着用してください。素手で触ると、けがの原因になります。

使用するねじなどは指定されたものを使用してください。取り付けの際は、適正締めトルクにて締め付けてください。締め付けが不十分な場合、破損・落下・所定のIP性能が得られないなどの原因になります。また、締め付け過ぎの場合は、ねじ山を破損するおそれがあります。

ねじの呼び	適正締めトルク N・m ※1
止め金取付用ねじM5	2.7~3.7
その他M5ねじ	1.8~2.9
溶接ナット取付用ねじM6	3.0~4.0
その他M6ねじ	3.0~4.4
±3点セムス 六角アースボルトM8×12	5.5~7.0 ※2
フランジナットM8	7.9~13.7
M10	14.7~24.5
アイボルトM12	11.8~24.5
アイボルトM16	



止め金取付用ねじ  
防水平面ハンドル(小) …M5  
防水平面ハンドル(大) …M6

※1 タッピンねじにおいて締め付け時の初期トルクはこの限りではありません。

※2 ドライバー以外の工具で締め付ける場合は8.0~13.0N・m



## ■使用上のご注意

<b>⚠ 警告</b>	
<b>!</b>	<p>長期間の使用で取付部（ねじ、ナット）などの傷みやゆるみがないか、定期的に点検してください。傷みがある場合は交換し、ゆるみがある場合は適正締付トルクにて締め付けてください。破損・落下・所定のIP性能が得られないなどの原因になります。</p>

<b>⚠ 注意</b>	
<b>!</b>	<p>扉を勢いよく閉めないでください。指を挟みけがの原因になります。</p> <p style="font-size: small;">指に注意</p>
<b>!</b>	<p>次のような場所では使用しないでください。故障・けがの原因になります。</p> <ul style="list-style-type: none"> <li>・高温、高湿となる場所</li> <li>・腐食性ガスのある場所</li> <li>・振動、衝撃のある場所</li> <li>・可燃性ガスのある場所</li> <li>・粉塵やオイルミストが多い場所</li> <li>・ノイズ（電界、磁界）の強い場所</li> <li>・導電性粉塵（カーボン繊維、金属粉など）のある場所</li> <li>・有機溶剤のかかる場所</li> <li>・塩分を多く含んだ場所</li> </ul>
<b>!</b>	<p>扉の開閉角度は約101°です。扉を開けた状態で下図の矢印方向にさらに荷重を掛けないでください。蝶番部および扉の変形・破損の原因になります。</p> <div style="text-align: center;"> <p>約101°</p> </div>
<b>!</b>	<p>ハンドルのシリンダーにキーを差した状態で、キーに強い衝撃や荷重を掛けないでください。キー・シリンダーの破損の原因になります。</p>
<b>!</b>	<p>シリンダーの施錠・解錠位置以外では、キーを無理に引き抜かないでください。キー・シリンダーの破損の原因になります。</p>
<b>!</b>	<p>ハンドルの施錠・解錠する頻度が多い場合は、シリンダーに定期的に鍵用潤滑剤を塗布してください。キーの抜き差しが硬くなるおそれがあります。</p>
<b>!</b>	<p>両扉製品は、左扉の上下部にそれぞれ輸送用保護材が取り付けられています。設置時は取り外してください。IP性能の保持ができなくなるおそれがあります。</p>
<b>!</b>	<p>キャビネットを寝かせた状態で扉を開く場合はストッパーを使用するなどして扉の倒れこみにご注意ください。扉で体を挟み、けがや事故の原因となります。</p>

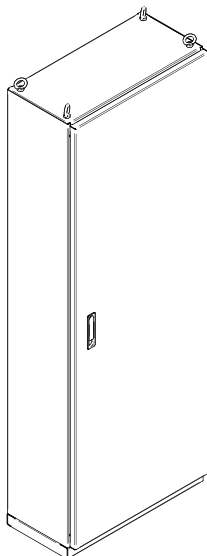
## ■自立制御盤キャビネット E-Bシリーズ

### ●自立制御盤キャビネット

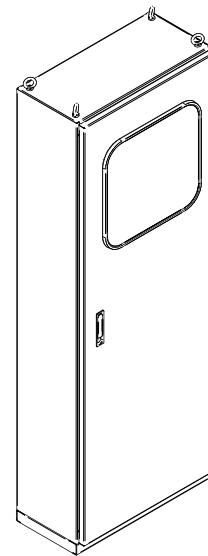
【E-B】 基台・鉄製基板付      【E-B-F】 基台付・鉄製基板なし  
 【E-B-N】 基台なし・鉄製基板付      【E-B-N-F】 基台・鉄製基板なし

### ●窓付自立制御盤キャビネット

【EM-B】 窓+メーターパネル付



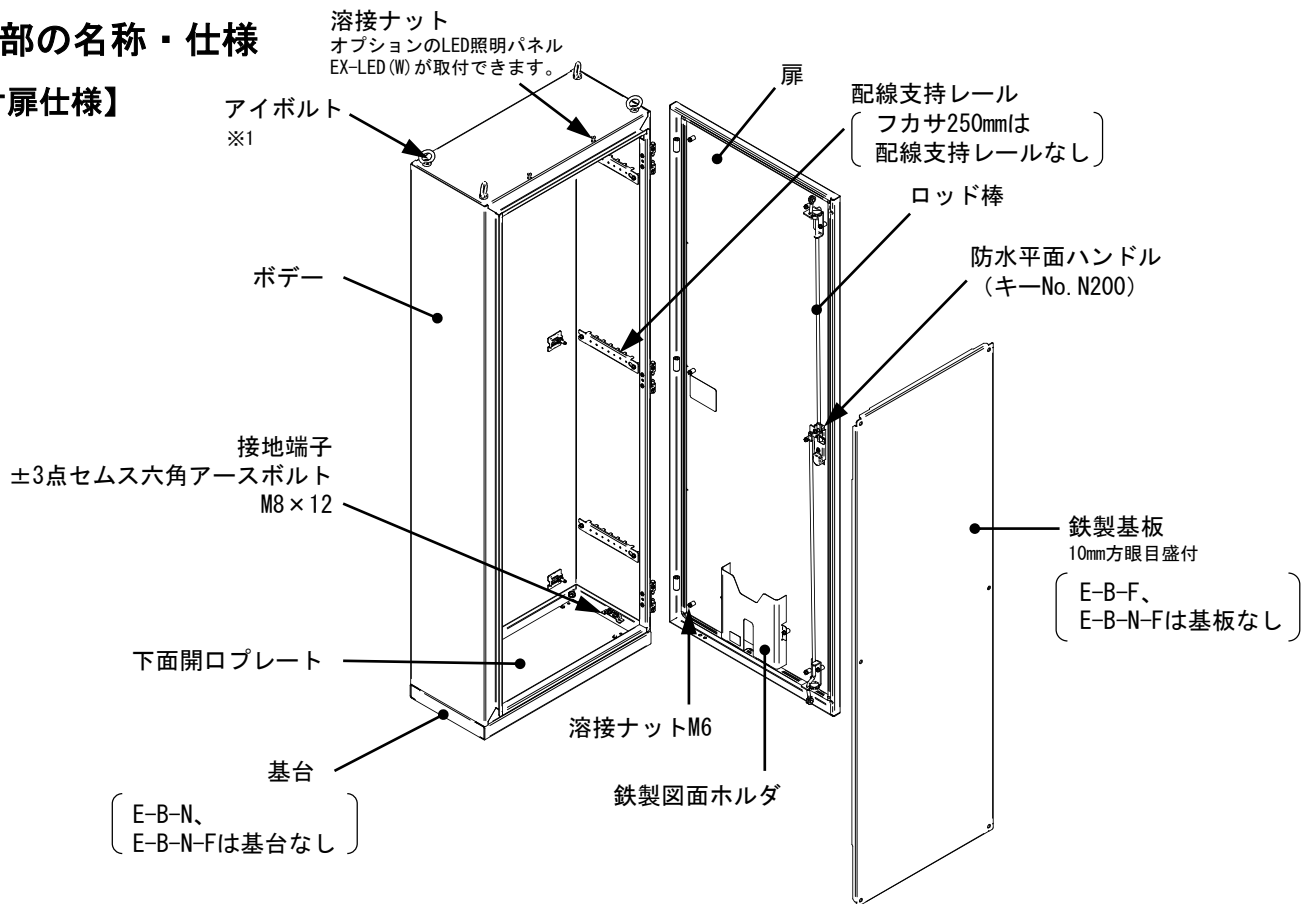
片扉：IP5X（カテゴリー2）  
両扉：IP4X



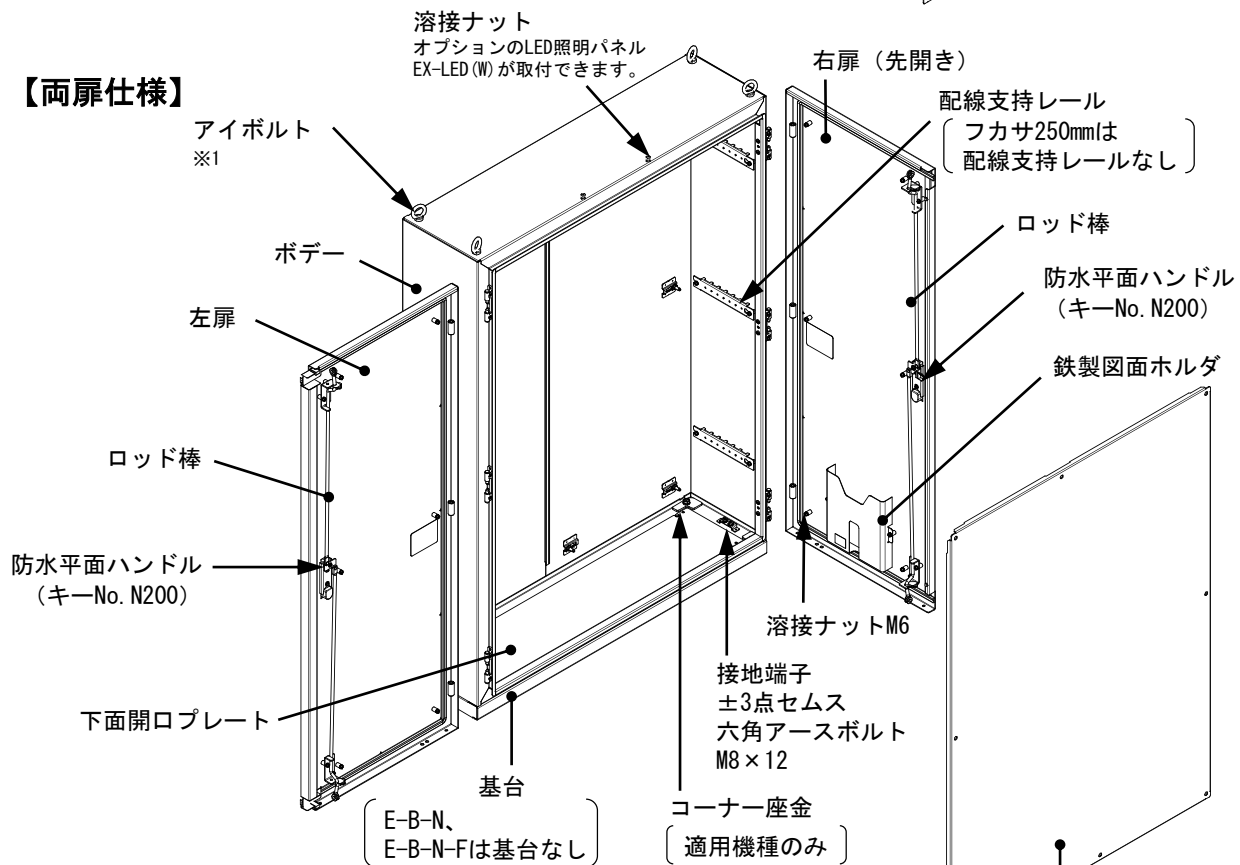
IP5X（カテゴリー2）

# ■各部の名称・仕様

## 【片扉仕様】



## 【両扉仕様】



塗装色	ライトベージュ塗装 (5Y7/1)	クリーム塗装 (2.5Y9/1)
材質	鉄	
取付基板	鉄製基板 2.3mm 基板クリーム色 (2.5Y8/2)	
キャビネット板厚	扉 2.3mm ボデー 2.3mm 下面開口プレート 1.6mm 基台 3.2mm	
ハンドル	タテ寸法1200mm以下 防水平面ハンドル (小) H-85B ※2 タテ寸法1250mm以上 防水平面ハンドル (大) H-87	
扉形式	片扉または両扉	

※1 製品サイズによりアイボルト個数・ボルト径が異なります。カタログをご参照ください。

※2 ハンドルのご購入につきましては、別途お問合わせください。

## ■ 付属品

キャビネットのサイズにより付属品パターンが異なります。製品寸法から付属品の部品数量を確認してください。

### ・適用機種：E-Bシリーズ全機種共通

名称	パターン	付属品①	付属品②	付属品③	備考	アンカー用座金 数量 (単位：mm)		
						ヨコ寸法 500~1600	フカサ寸法	
アイボルトM12		2コ	4コ	-	-	250~300 350~500		
ばね座金付ナットM12		2コ	4コ	-	アイボルト取付用			
角座金M12用		2コ	4コ	-	アイボルト取付用			
キー (キーNo. N200)		1コ	1コ	1コ	扉施錠用			
取扱説明書 (本紙)		1部	1部	1部	-			
アンカー用座金		右表			基台付機種のみ	タテ寸法 2300 - 2000 1950 - 700	フカサ寸法 なし 角座金M12用 4コ	基台補強 座金 4コ

付属品パターン①、②：アイボルト(M12)はお客様組み付けとなります。組み付け手順は、本紙6頁をご参照ください。

表1 サイズ別付属品パターン (単位：mm)

製品外形 タテ寸法	2300	③					
	-						
	1950						
	-						
	1250						①
	1200						
	-						
800							
750							
700							
フカサ	500-700	750-900	950-1400	1450-1500	1550-1600	製品外形ヨコ寸法	
250							
製品外形 タテ寸法	2300	③					
	-						
	1650						②
	1600						
	-						
	1250						
	1200						①
-							
800							
750							
700							
フカサ	500-700	750-800	850-1400	1450-1500	1550-1600	製品外形ヨコ寸法	
400							
製品外形 タテ寸法	2300	③					
	-						
	1650						②
	1600						
	-						
	1450						
	1400						①
-							
1250							
1200							
-							
800							
750							
700							
フカサ	500-750	800-900	950-1400	1450-1500	1550-1600	製品外形ヨコ寸法	
300-350							
製品外形 タテ寸法	2300	③					
	-						
	1250						①
	1200						
	-						
	800						
	750						
700							
フカサ	500-800	850-1400	1450-1500	1550-1600	製品外形ヨコ寸法		
450-500							

### ・適用機種：【E-B-N】基台なし・鉄製基板付、【E-B-F】基台付・鉄製基板なし、【E-B-N-F】基台・鉄製基板なし 上記機種には、E-Bシリーズ全機種共通の付属品に加え、下記付属品も同梱されています。

名称	品名記号 ヨコ寸法 mm	E-B-N		E-B-N-F		E-B-F	備考
		1400未満	1400以上	1400未満	1400以上		
下面開口プレート		1コ	1コ	1コ	1コ	-	鋼板 1.6mm
フランジ六角ボルト (タッピン) M5×10		4コ	6コ	4コ	6コ	-	下面開口プレート取付用
3点セムス六角タップボルトM10×30		4コ	6コ	4コ	6コ	-	基台連結用
コーナー座金		表2				-	〃
フランジナットM8		-	-	表3		-	基板取付用

基台なし製品【E-B-N、E-B-N-F】：下面開口プレートはお客様組み付けとなります。組み付け手順は、本紙10頁をご参照ください。

表2 コーナー座金 数量 (単位：mm)

製品外形 タテ寸法	2300	4コ		
	-			
	2000			
	1950			
	-			
	1250			なし
	1200			
-				
700				
フカサ	500 - 950	1000 - 1600	製品外形ヨコ寸法	
250-500				

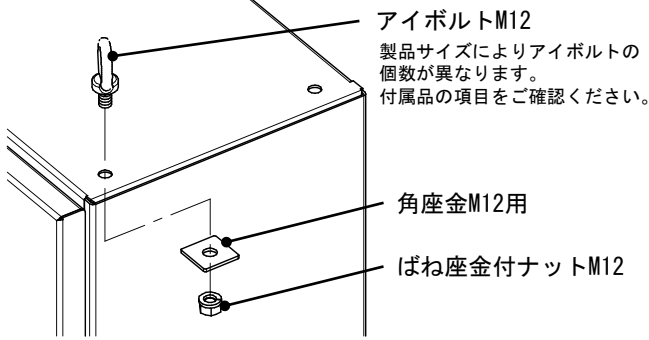
表3 フランジナットM8 数量 (単位：mm)

製品外形 タテ寸法	2300	6コ					
	-						
	1250						8コ
	1200						
	-						
	1000						
	950						4コ
-							
800							
750	6コ						
700							
フカサ	500-1000	1050-1350	1400	1450-1500	1550-1600	製品外形ヨコ寸法	
250-500							

## ■ 設置方法

### ● アイボルトの取付方法

アイボルトが付属されている製品は、下図の通り取り付けてください。



### ⚠ 注意

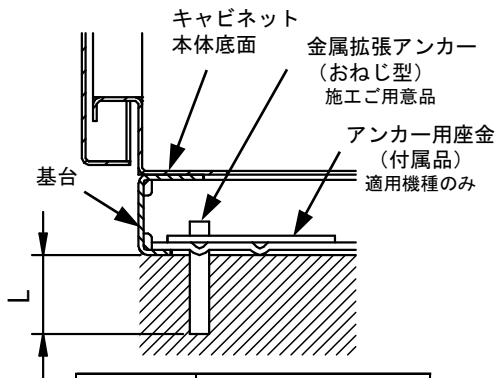


使用するねじなどは指定されたものを使用してください。取り付けの際は、適正締め付トルクにて締め付けてください。締め付けが不十分な場合、破損・落下・所定のIP性能が得られないなどの原因になります。また、締め付け過ぎの場合は、ねじ山を破損するおそれがあります。

ねじの呼び	適正締め付トルク N・m
アイボルトM12	11.8~24.5

### ● 床面への固定方法

基台は下記に示す所定のアンカーボルトおよび座金を用いて床面に固定してください。



ボルト径	最小埋込深さL mm
M16	70
M12	60

タテ寸法	アンカーボルト径	付属アンカー用座金 (各4個)	
		フカサ350mm未満 単独立設置は考慮せず※1	フカサ350mm以上 単独立設置可能※2
1950mm 超過	M16	なし※3	
1950mm 以下	M16 または M12	 角座金M12用※4 t3.2 (鉄製+めっき仕上げ)	 基台補強座金 t4.5 (鉄製+めっき仕上げ)

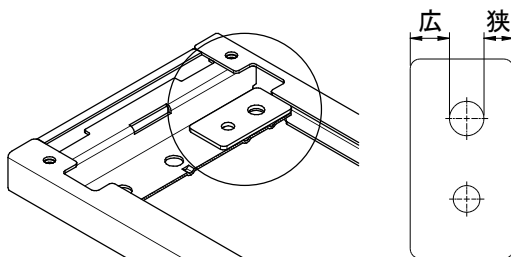
※1 フカサ350mm未満の製品ではアンカーボルト以外の転倒防止の処置を併せて行うことを前提としています。

※2 フカサ350mm以上の製品ではアンカーボルトのみで設置した場合の耐震強度を、当社の試験条件にて確認しています。性能を確保するため付属の基台補強座金を使用してください。必要に応じて転倒防止の処置を行ってください。

※3 M16アンカーボルト用の一般的な座金をご用意の上、お使いください。

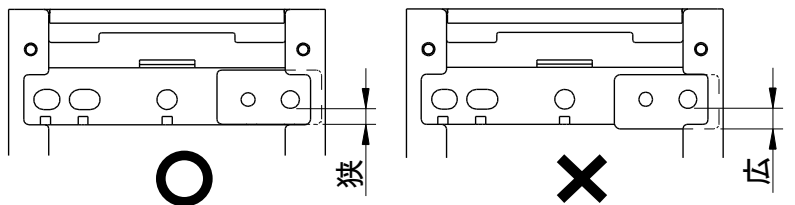
※4 アンカーボルトにM12を使う場合、一般的な平座金では基台アンカー穴径に対して座金径が小さいため、付属の角座金を使って座面を確保してください。アンカーボルトにM16を使う場合は付属の角座金は使いません。

### ● 基台補強座金の取付向き



基台補強座金の取付穴は偏心しています。

狭い方を基台の内側に向けて取り付けしてください。



### ⚠ 注意



必ず水平な床面に設置してください。床面が水平でないと扉がひずみ、IP性能を保持することができなくなり、機器の故障の原因になります。また、扉のひずみにより開閉しづらくなり、けがにつながるおそれがあります。

フカサ寸法350mm未満の製品については、所定のアンカーボルト以外に転倒防止の処置を行ってください。フカサ寸法350mm以上の製品についても、必要に応じ転倒防止の処置を行ってください。タテ寸法の高いものは、機器の取付位置、質量等により地震時に転倒するおそれがあります。



アンカーボルトは指定のボルト径を使用し、アンカー用座金が付属されている機種については必ずご使用のうえ、床面に固定してください。地震などで転倒・破損の原因になります。

タテ寸法	ボルト径
1950mm超過	M16
1950mm以下	M16またはM12

当社基準による耐震荷重にて、耐震クラスB・中間階設置を前提として選定しています。適用される設備機器の耐震クラスや設置階に応じて適切な強度のアンカーボルト選定や転倒防止処置を行ってください。

## ●扉の段差調整方法

設置面が平らでない場合、キャビネットがひずみ、扉に段差が生じることがあります。  
床面が平行でなく扉にひずみが生じた場合は、スペーサー等により設置面が平行になるように調整してください。

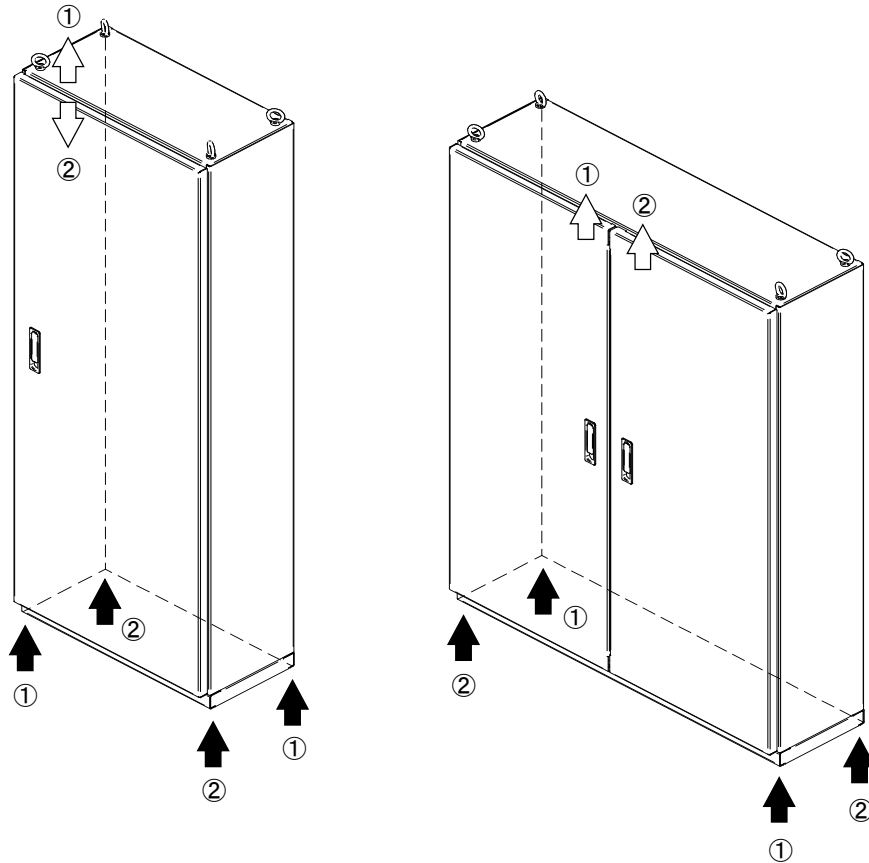
### 調整方法

扉が ↑ ①の方向にひずんだ時は、

↑ ①の箇所のどちらか一方にスペーサー等を入れてください。

扉が ↑ ②の方向にひずんだ時は、

↑ ②の箇所のどちらか一方にスペーサー等を入れ、設置面が平行になるように調整してください。



### 【オプションパーツのご案内】

スペーサーには、オプションの「基台用スペーサ」をご利用ください。

名称	品名記号	摘要
基台用スペーサ	BP17-10SU	U字 (アンカーボルト用, t1.0)
	BP17-1030S	50mm角 (t1.0, t3.0)

## ■外装・内装部材の着脱方法

機器搭載・配線を行う際は、必要に応じて外装・内装部材を取り外して作業してください。

### 【製品タテ寸法 700mm～1200mm】

#### ●扉の取外方法

扉を外す時には以下の手順で行ってください。  
蝶番が3個の場合は下部①→上部②→中央部③の順に、  
蝶番が2個の場合は下部①→上部②の順に取り外してください。

1. 扉開角度を約90°に保ち、蝶番のブラリングを取り外した後、先端の平たい工具等を蝶番ピンの頭に当て、ハンマー等で少しずつ上に押し出し、引き抜きます。その際は扉に傷がつかないように、養生を行ってください。
2. 扉の開角度を90°に保持したまま扉を蝶番から矢印の方向に外してください。(図1)

#### ●扉の取付方法

扉を取り付ける時は上記の逆の手順で行ってください。  
・取付時、蝶番は扉の中央部より取り付けてください。  
蝶番が2個の場合は上部から取り付けてください。

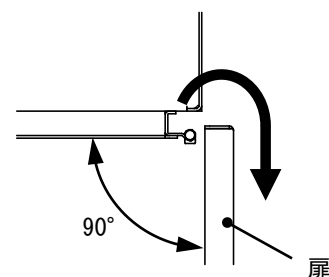
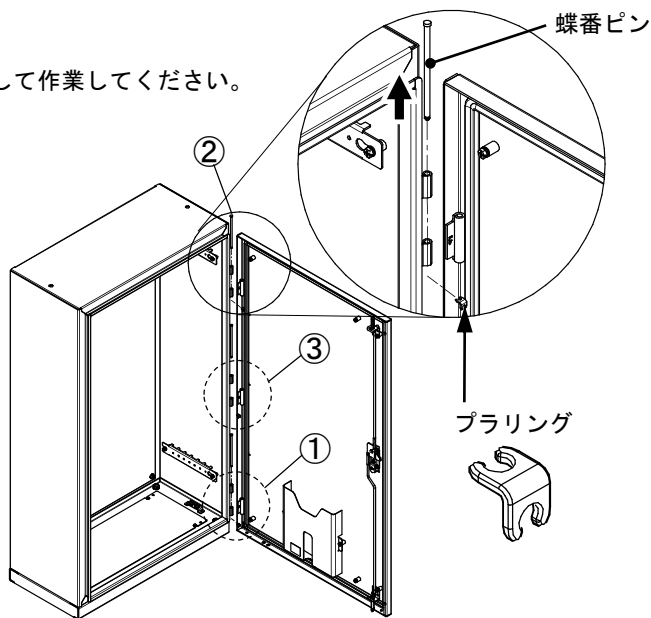


図1 扉の外し方  
(タテ寸法700mm～1200mm)

### 【製品タテ寸法 1250mm～2300mm】

#### ●扉の取外方法

扉を外す時には以下の手順で行ってください。  
蝶番は上部①→下部②→中央部③の順に取り外してください。

1. 扉開角度を約90°に保ち、蝶番のギヤホイールを矢印の方向にドライバーで回し、蝶番ピンのはめあいを外してください。(図2)
2. 扉の開角度を90°に保持したまま扉を蝶番から矢印の方向に外してください。(図3)

#### ●扉の取付方法

扉を取り付ける時は上記の逆の手順で行ってください。  
・取付時、蝶番は扉の中央部より取り付けてください。  
・ギヤホイールを矢印と逆の方向に回し、確実に固定してください。

#### ご注意

ギヤホイールを操作する際は、プラスドライバーの2番を使用してください。

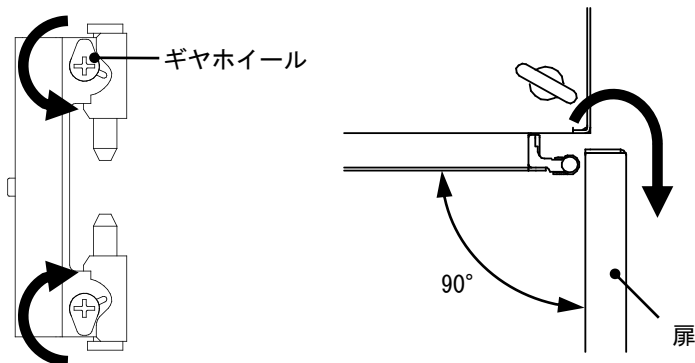


図2 蝶番ピンの外し方

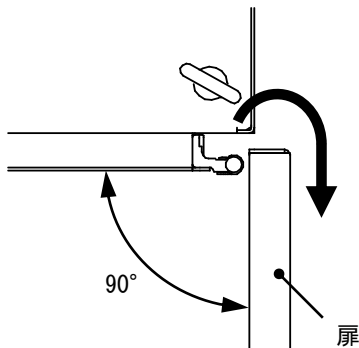
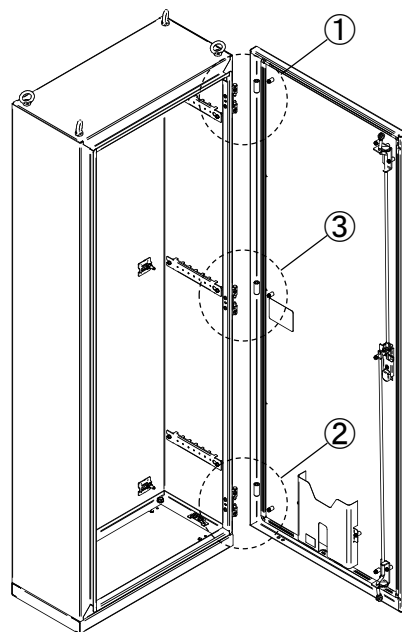


図3 扉の外し方  
(タテ寸法 1250mm～2300mm)



## ⚠ 注意



扉、鉄製基板は重量物です。けが防止のため、1人で着脱作業を行わないでください。



扉の着脱作業は、手順を守り行ってください。蝶番に負荷をかけたままギヤホイールを回転させると、ギヤホイールが破損するおそれがあります。



## ●鉄製基板の取付方法

[ 適用機種 : E-B、E-B-N、EM-B ]

鉄製基板を取り外し、再度取り付ける際には下記のように取り付けてください。

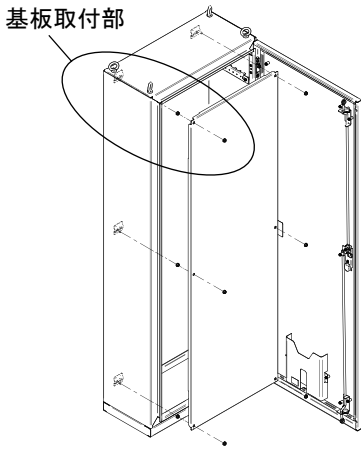
- ・鉄製基板をセットし、フランジナットM8で固定してください。  
キャビネットサイズにより取付パターンが異なります。  
「表4 鉄製基板取付パターン」をご参照ください。

表4 鉄製基板取付パターン (単位: mm)

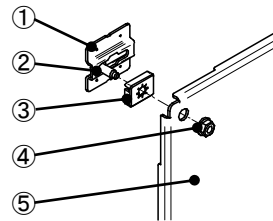
製品外形 タテ寸法	2300	C			
	-				
	1950	B			
	1900				
	-				
	1550				
	1500	A※			
	-				
950					
900					
-					
800					
750					
700					
フカサ 250-500	500-900	950-1400	1450-1500	1550-1600	
製品外形ヨコ寸法					

※フカサ寸法450mm-500mmはパターンBとなります。

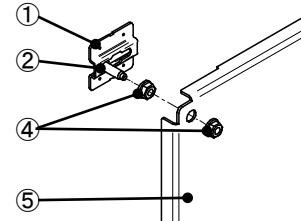
基板取付部



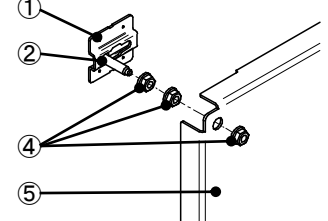
部品名	
①	ボルトホルダ
②	六角ボルトM8
③	ボルトサポータ
④	フランジナットM8
⑤	鉄製基板



パターンA



パターンB



パターンC

※六角ボルトM8、ボルトサポータ、フランジナットM8はキャビネットのサイズにより、数量・長さが異なります。

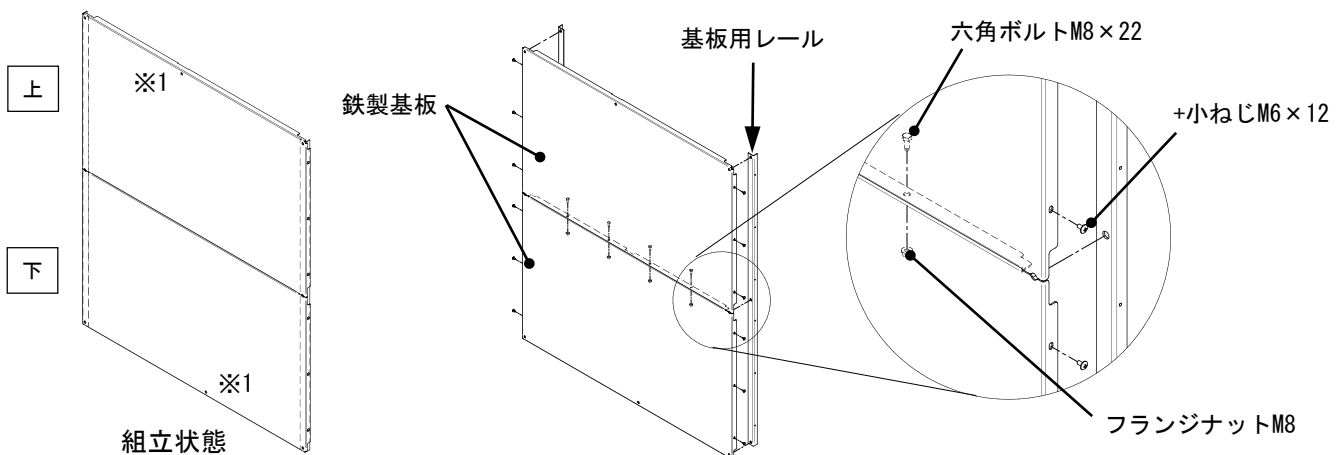
また、六角ボルトM8のボルト長さは、鉄製基板(板厚: 2.3mm)を想定しておりますので、鉄製基板の板厚や材質を変更する場合はボルトを変更してください。

### ご注意

E-B-F、E-B-N-Fには鉄製基板がついておりません。オプション「鉄製基板: BP22・BP22-E」をご利用ください。  
鉄製基板をキャビネットに取り付ける時は、組み付けされているボルトセットに鉄製基板をセットし、フランジナットM8(キャビネット付属品)で固定してください。

## ●基板2枚タイプ組立方法【製品ヨコ寸法 1550mm~1600mm 製品タテ寸法 1550mm~2300mm】

1. 取付穴(※1)の位置から基板上下を確認し、基板合わせ部を六角ボルトM8×22、フランジナットM8で固定してください。
2. 組立後の鉄製基板の両端に基板用レールをセットし、+小ねじM6×12で固定してください。



## ⚠ 注意



扉、鉄製基板は重量物です。けが防止のため、1人で着脱作業を行わないでください。



使用するねじなどは指定されたものを使用してください。取り付けの際は、適正締めトルクにて締め付けてください。締め付けが不十分な場合、破損・落下・所定のIP性能が得られないなどの原因になります。また、締め付け過ぎの場合は、ねじ山を破損するおそれがあります。

ねじの呼び	適正締めトルク N・m
M6	3.0~4.4
フランジナットM8	7.9~13.7

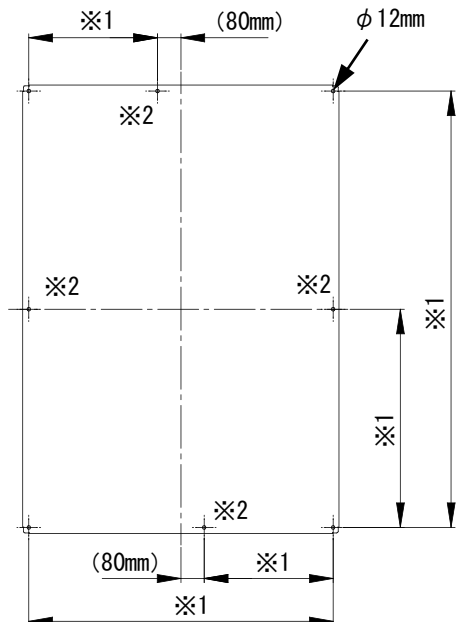
## ●鉄製基板をご製作される場合

鉄製基板の取付穴：φ12mmでご製作ください。  
取付穴径が小さい場合は鉄製基板が取り付けられない可能性があります。

- ※1 取付穴ピッチ詳細は、納入仕様書およびキャビネットカタログをご参照ください。
- ※2 サイズにより、鉄製基板の中央にも取付穴があります。

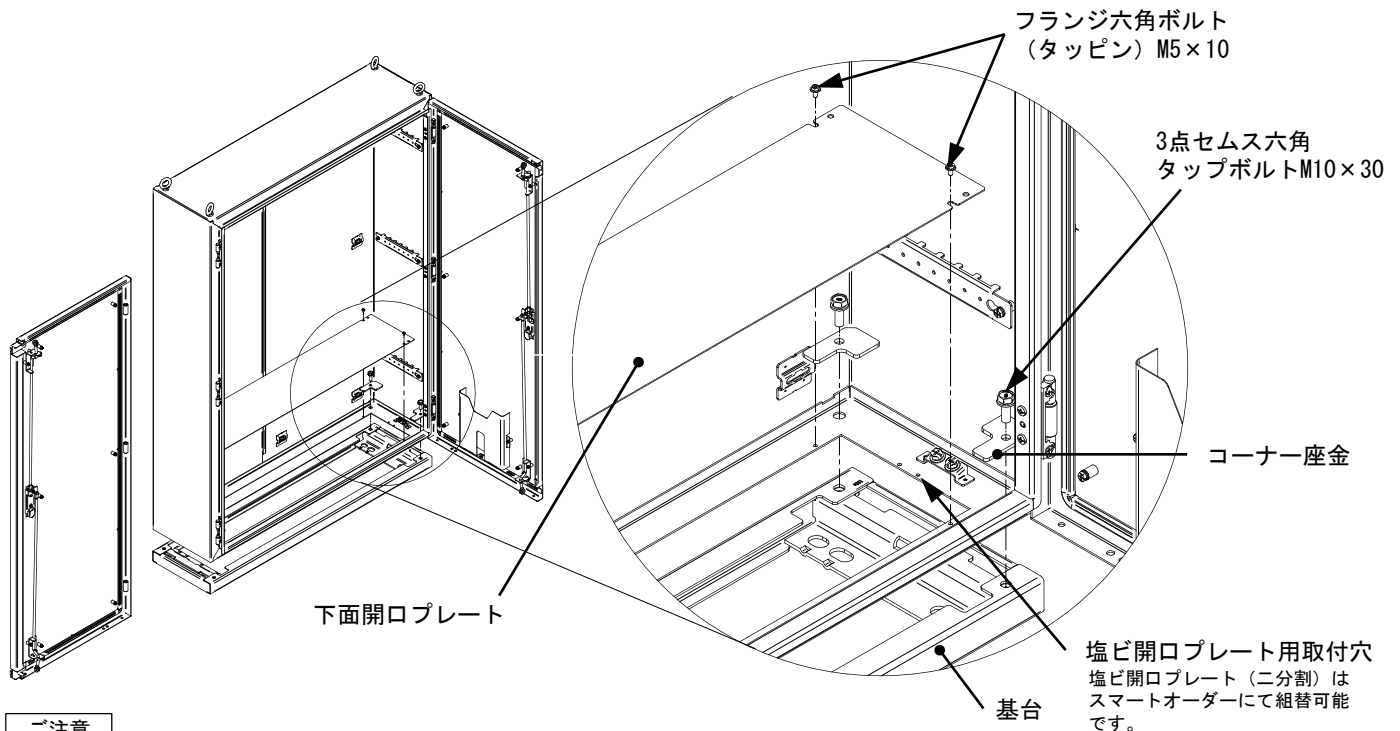
### 鉄製基板の汚れやケガキ線拭き取りのご注意

- ・汚れやケガキ線を拭き取る際は、やわらかい布で軽く拭いてください。
- ・汚れやケガキ線を拭き取る際は、鉄製基板の側面や背面などの目立たない場所で試し拭きを行い、塗装面が傷まないことを確認してください。  
アルコールやベンジンなどの溶剤をご使用になると、塗装面が傷むおそれがあります。



## ●基台・開口プレートの取付方法

- 基台・開口プレートを取り外し、再度取り付ける際には下記のように取り付けてください。
- ・キャビネットに基台を取り付ける際は、3点セムス六角タップボルトM10×30で固定してください。  
コーナー座金が付属されている製品については、キャビネットの四隅に下図のように取り付けてください。
  - ・下面開口プレートを取り付ける際は、フランジ六角ボルト（タッピン）M5×10で固定してください。



### ご注意

#### 基台なし製品【E-B-N、E-B-N-F】について

- ・自立用基台EX-Z（オプション）をご利用ください。取付ねじ等は上図記載のねじ（キャビネット付属品）をご使用ください。
- ・下面開口プレート用取付穴には、ねじ加工がされていません。付属のタッピンねじを用いて取り付けてください。

## ⚠ 注意

！ 下面開口プレートに機器や物を載せたり、人が乗らないでください。下面開口プレートが変形し、けがの原因になります。

！ 使用するねじなどは指定されたものを使用してください。取り付けの際は、適正締め付トルクにて締め付けてください。締め付けが不十分な場合、破損・落下・所定のIP性能が得られないなどの原因になります。また、締め付け過ぎの場合は、ねじ山を破損するおそれがあります。

ねじの呼び	適正締め付トルク N・m ※
M5	1.8~2.9
M10	14.7~24.5

※タッピンねじにおいて締め付時の初期トルクはこの限りではありません。

# ■使用方法

## ●ハンドルの開閉方法

**開け方**

1. 取手下のPUSH部を押します。

2. 取手を握り、矢印（シール）の方向へ回し、扉を開いてください。

**閉め方**

1. 取手を握り、矢印（シール）と反対方向へ回し、扉を開めます。

2. 飛び出している取手を、本体側へ押してください。

**ハンドル詳細**

## ●ハンドルの施錠・解錠方法

1. 取手を閉じてください。
2. ハンドルのシリンダー部にキーを奥まで差し込んでください。
3. 右回りで施錠、左回りで解錠してください。

タテ寸法	ハンドル
1200mm以下	防水平面ハンドル（小）H-85B
1250mm以上	防水平面ハンドル（大）H-87

【H-85B】

180°

【H-87】

90°

押す

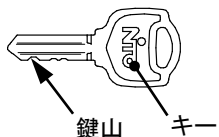
押す

**ご注意**

取手を閉じる際は、必ず取手が真っ直ぐな状態であることを確認してから収納してください。斜めのまま押し込むとPUSH部を押しても取手が飛び出さない場合があります。そのような場合は、ハンドル付近を正面に押しながらPUSH部を押してください。

**ご注意**

キーには挿入向きがあります。解錠状態から施錠する際は鍵山を下にして挿入してください。



### ⚠ 注意

⊘	<p>ハンドルのシリンダーにキーを差した状態で、キーに強い衝撃や荷重を掛けないでください。キー・シリンダーの破損の原因になります。</p>	!	<p>ハンドルの施錠・解錠する頻度が多い場合は、シリンダーに定期的に鍵用潤滑剤を塗布してください。キーの抜差しが硬くなるおそれがあります。</p>
⊘	<p>シリンダーの施錠・解錠位置以外では、キーを無理に引き抜かないでください。キー・シリンダーの破損の原因になります。</p>	!	

# MEMO

## お問い合わせ先

ご不明な点がございましたら弊社お客様相談センターにお問い合わせください。

**TEL (0561) 64-0152**

〈受付時間〉 9:00~12:00、13:00~17:00 (土・日・祝日は休み)

- ・お客様からご提供いただいた個人情報は、商品の修理やご相談への対応、および情報の提供に利用いたします。
- ・利用目的の範囲内で、グループ各社と共同で利用させていただく場合があります。
- ・個人情報はあらかじめ本人の同意を得ないで、第三者に提供することはありません。

本製品の故障や瑕疵により、当社の予見の有無を問わず生じた二次損害について、当社は一切の責任を負いかねます。仕様など、お断りなしに変更することがありますのでご了承ください。

2025年10月  
B800008902

**NITTO KOGYO**

©NITTO KOGYO CORPORATION