

お買い上げいただきありがとうございます。ご使用前にこの説明書をよくお読みの上、正しくお使いください。この説明書は、必ず保管してください。

安全上のご注意 安全にお使いいただくための注意事項を説明しています。必ずお守りください。なお、有資格者以外の電気工事は法律で禁止されています。

警告	死亡または重傷を招くおそれがある危険な状況を示します。
注意	軽傷または中程度の傷害を招くおそれがある危険な状況および物的損害の発生するおそれがある場合を示します。

お守りいただく内容を次の図記号で区分しています。

- 注意する
- してはいけない
- 必ず守る

■施工上のご注意



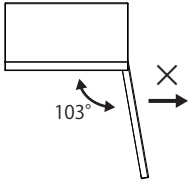



警告	
 アースせよ	接地端子を利用して、アース接続を確実に行ってください。感電の原因になります。
	電気工事(取付・施工)は有資格者が行ってください。故障・感電・けがの原因になります。
	電気工事は「電気設備技術基準」および「内線規程」を厳守してください。故障・感電・けがの原因になります。
	キャビネットを加工して吊上げなどを行う場合は、集中的な荷重が加わらないように十分な補強を施してください。変形・破損・落下の原因になります。
	十分な強度のある壁面に確実に固定してください。落下・けが・故障の原因になります。

注意									
	本製品は屋内用です。屋外では使用できません。								
	本製品に落下などの強い衝撃を与えないでください。へこみや歪みが発生し、強度の低下の原因になります。								
	基台などを利用して自立設置させる際は、水平な床面に設置してください。床面が水平でないと扉がひずみ、IP性能を保持することができなくなり、機器の故障・けがの原因になります。								
	使用するねじなどは指定されたものを使用してください。取り付けの際は、適正締め付トルクにて締め付けてください。締め付けが不十分な場合、破損・落下・導通が得られないなどの原因になります。また、締め付け過ぎの場合は、ねじ山を破損するおそれがあります。								
	設置を行う際は、2人以上で作業を行ってください。けがの原因になります。								
	本製品は外面に表面保護フィルムを貼り付けてありますので、フィルムを剥がしてご使用ください。貼り付けた状態のまま使用すると、フィルムの割れ・破れなどにより、食品工場内の衛生管理低下の原因になります。								
	扉に輸送用ブッシュを取り付けてあります。設置後は、取り外してご使用ください。取り付けのまま使用すると、脱落により食品工場内の衛生管理低下の原因になります。								
	穴加工した部分は突起やバリをヤスリなどで確実に除去してください。けがの原因になるおそれがあります。また、穴加工した場合に取り付けるパーツはIP性能に合致したものを使用し、保護等級に応じた処置を行ってください。IP性能の保持ができなくなるおそれがあります。								
	<table border="1" style="width: 100%; border-collapse: collapse; text-align: center;"> <thead> <tr> <th>ねじの呼び</th> <th>適正締め付トルク N・m</th> </tr> </thead> <tbody> <tr> <td>±3点セムス六角アースボルトM8×12</td> <td>5.5~7.0※1</td> </tr> <tr> <td>フランジナットM8</td> <td>7.8~13.7</td> </tr> <tr> <td>扉溶接ボルトM5×10取付用 六角ナットM5(お客様ご用意品)</td> <td>2.0~2.5</td> </tr> </tbody> </table> <p>※1 ドライバー以外の工具で締め付けるねじは8.0~13.0N・m</p>	ねじの呼び	適正締め付トルク N・m	±3点セムス六角アースボルトM8×12	5.5~7.0※1	フランジナットM8	7.8~13.7	扉溶接ボルトM5×10取付用 六角ナットM5(お客様ご用意品)	2.0~2.5
ねじの呼び	適正締め付トルク N・m								
±3点セムス六角アースボルトM8×12	5.5~7.0※1								
フランジナットM8	7.8~13.7								
扉溶接ボルトM5×10取付用 六角ナットM5(お客様ご用意品)	2.0~2.5								

■使用上のご注意

警告	
	長期間の使用で取付部(ねじ、ナット)などの傷みやゆるみがないか、定期的に点検してください。傷みがある場合は交換し、ゆるみがある場合は適正締め付トルクにて締め付けてください。破損・落下・所定のIP性能が得られないなどの原因になります。

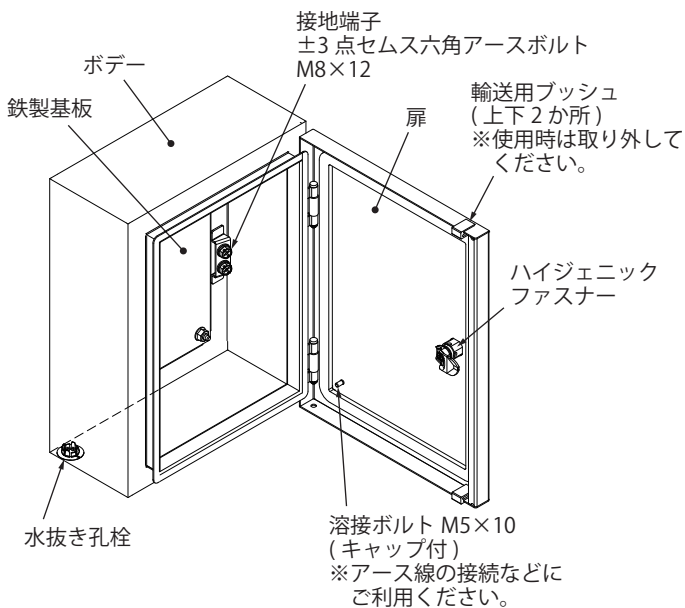
⚠ 注意

 指に注意	扉(ドア)を勢いよく閉めないでください。指を挟みけがの原因になります。		扉の開閉角度は(約 103°)です。扉を開けた状態で右図の矢印方向にさらに荷重を掛けないでください。蝶番部および扉の変形・破損の原因になります。	
	次のような場所では使用しないでください。故障・けがの原因になります。 <ul style="list-style-type: none"> ・高温、高温となる場所 ・腐食性ガスのある場所 ・振動、衝撃のある場所 ・可燃性ガスのある場所 ・粉塵やオイルミストが多い場所 ・ノイズ(電界、磁界)の強い場所 ・導電性粉塵(カーボン繊維・金属粉など)のある場所 ・有機溶剤のかかる場所 ・塩分を多く含んだ場所 		操作ハンドルの開閉操作では90°回転させて停止する状態から、さらに強い荷重を掛けないでください。ハンドル本体・操作ハンドルの破損の原因になります。	
	操作ハンドルの樹脂コーティングは製品特性上、削れ・捲れ等が生じる可能性があるため、定期的に点検し、削れ・捲れ等がある場合は交換してください。コーティングが剥がれ、食品工場内の衛生管理に影響が生じるおそれがあります。		操作ハンドルの開閉操作では確実に止まる位置まで操作してください。所定の IP 性能が得られないことや、予期せぬ扉の開放により、けがの原因になります。	長期間の使用で扉、ハンドルパッキンなどに傷みや摩耗がないか、摺動部に異常がないか、定期的に点検・清掃してください。所定の IP 性能が得られないことや、食品工場内の衛生管理に影響が生じるおそれがあります。

鉄製基板の汚れやケガキ線拭き取りのご注意

- ・汚れやケガキ線を拭き取る際は、やわらかい布で軽く拭いてください。
- ・汚れやケガキ線を拭き取る際は、目立たない場所で塗装面が痛まないことを確認してください。
- ・アルコールやベンジンなどの溶剤をご使用になると、塗装面が痛むおそれがあります。

■各部の名称・仕様



材質	ステンレス
表面処理	ミラー仕上
取付基板	鉄製基板 2.3mm クリーム塗装 (2.5Y8/2)
キャビネット板厚	扉 1.5mm ボデー 1.5mm
ハンドル	ハイジエニックファスナー
扉形式	片扉
保護等級	IP55(カテゴリー 2)※2
使用温度	-5 ~ 40℃ (24 時間を通じて測定した平均値は 35℃以下)

※2 水抜き孔栓部は保護等級の判定に含めていません。


●付属品

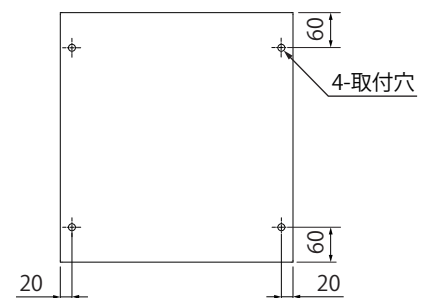
部品名	数量
操作ハンドル	1 個
取扱説明書(本紙)	1 部

■取付方法

キャビネットを設置する際は、ボデー背面に穴加工した後に取り付けてください。

(単位：mm)

⚠ 注意	
	穴加工した部分は突起やバリをヤスリなどで確実に除去してください。けがの原因になるおそれがあります。



取付穴加工推奨位置

■使用方法

●扉の開閉方法

【開け方】

1. 操作ハンドルの六角穴をハンドルファスナーの六角部(図1)に、はめ込んでください。(図2)
2. もう一方の手で扉を軽く押さえ、操作ハンドルに表示されている「開」の矢印方向へ回し、扉を開いてください。(図3)

【締め方】

1. 扉を手で押さえ、操作ハンドルの六角穴をハンドルファスナーの六角部に、はめ込んでください。(図4)
2. 扉を手で押えたまま、操作ハンドルに表示されている「閉」の矢印方向へ回し、扉を閉めてください。(図5)

【ご注意】

周囲の急激な温度変化により、キャビネット内部が負圧となる場合、扉が開きづらくなるおそれがあります。時間経過により負圧が解消されますので、一定時間経過後に扉を開けてください。

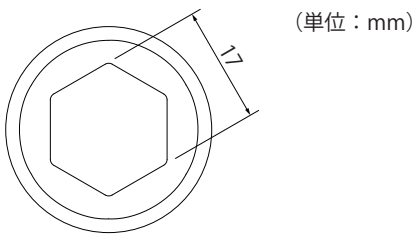


図1

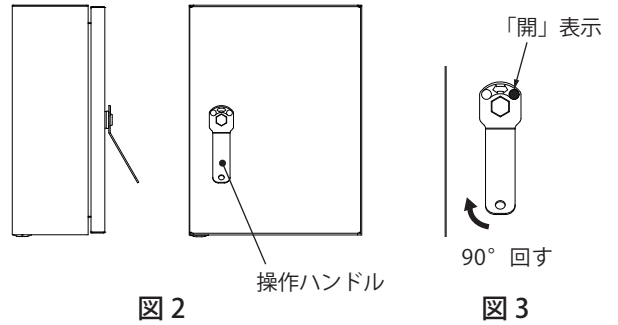


図2

図3

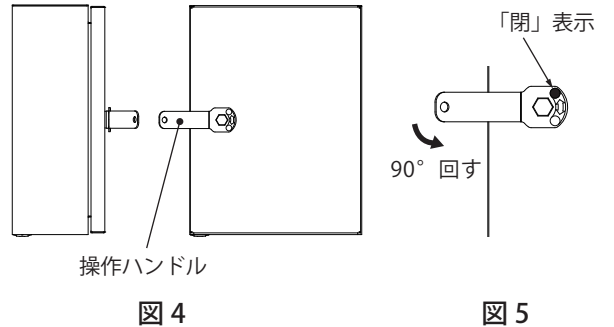


図4

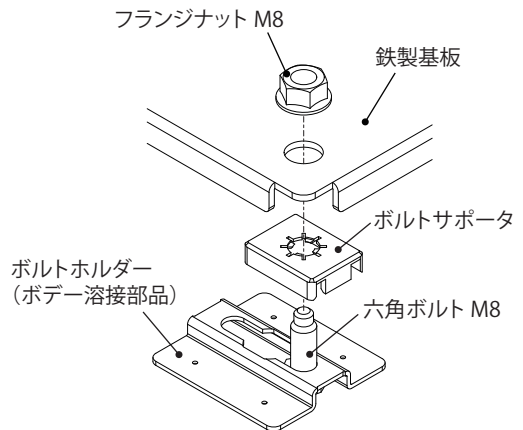
図5

■基板取付方法

●鉄製基板の取付方法

鉄製基板を取り外し、再度取り付ける際には右記のように取り付けてください。
鉄製基板をセットし、フランジナットM8で固定してください。

⚠ 注意				
!	使用するねじなどは指定されたものを使用してください。取り付けの際は、適正締め付トルクにて締め付けてください。締め付けが不十分な場合、破損・落下・導通が得られないなどの原因になります。また、締め付け過ぎの場合は、ねじ山を破損するおそれがあります。			
	<table border="1" style="width: 100%;"> <thead> <tr> <th>ねじの呼び</th> <th>適正締め付トルク N・m</th> </tr> </thead> <tbody> <tr> <td>フランジナット M8</td> <td>7.8 ~ 13.7</td> </tr> </tbody> </table>	ねじの呼び	適正締め付トルク N・m	フランジナット M8
ねじの呼び	適正締め付トルク N・m			
フランジナット M8	7.8 ~ 13.7			



施工業者名			
TEL			
施工年月日	年	月	日

お問い合わせ先

ご不明な点がございましたら弊社お客様相談センターにお問合わせください。

TEL (0561) 64-0152

(受付時間) 9:00 ~ 12:00, 13:00 ~ 17:00 (土・日・祝日は休み)

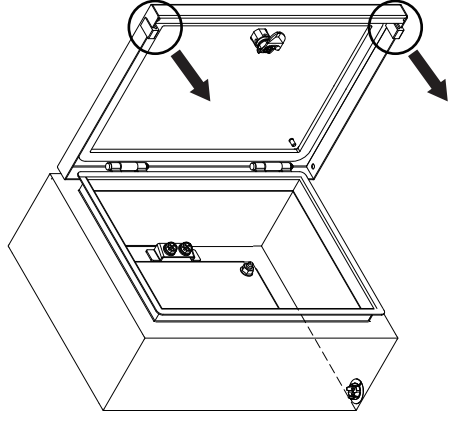
- お客様からご提供いただいた個人情報は、商品の修理やご相談への対応、および情報の提供に利用いたします。
- 利用目的の範囲内で、グループ各社と共同で利用させていただく場合があります。
- 個人情報はあらかじめ本人の同意を得ないで、第三者に提供することはいたしません。

本製品の故障や瑕疵により、当社の予見の有無を問わず生じた二次損害について、当社は一切の責任を負いかねます。仕様など、お断りなしに変更することがありますのでご了承ください。

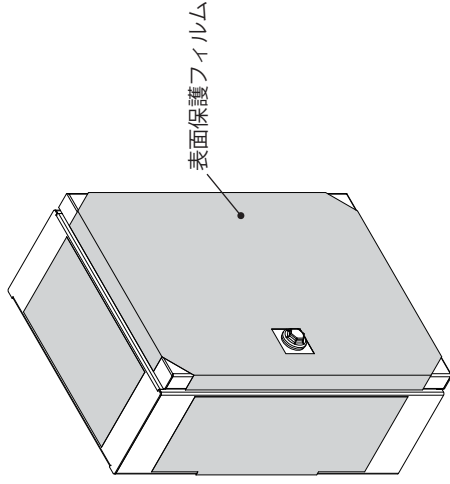
2024年9月
B811034921

⚠ 注意

扉の輸送用ブッシュを取り外して、ご使用ください。



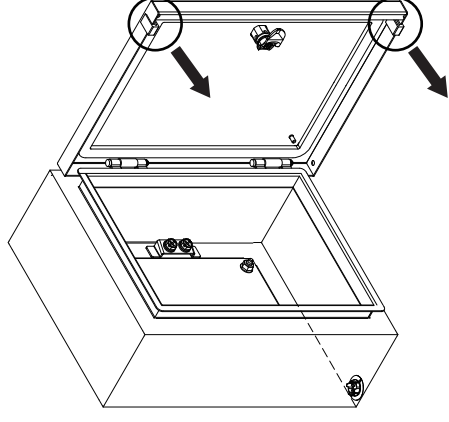
本製品外面の表面保護フィルムを剥がして、
ご使用ください。



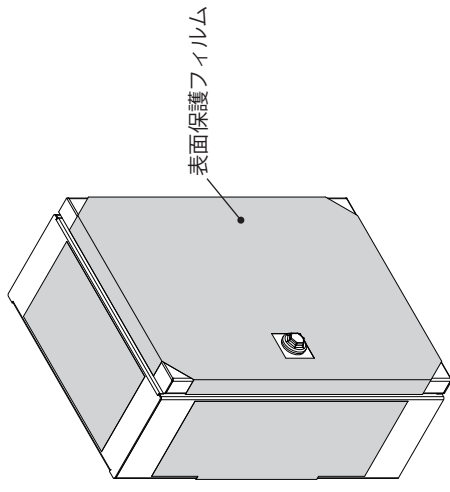
- カートンを再利用する際は、この注意書を扉の上に添付してください。
- 裏面には取扱説明書が記載されています。

⚠ 注意

扉の輸送用ブッシュを取り外して、ご使用ください。



本製品外面の表面保護フィルムを剥がして、
ご使用ください。



- カートンを再利用する際は、この注意書を扉の上に添付してください。
- 裏面には取扱説明書が記載されています。