

RUL形キャビネット RUL TYPE ENCLOSURE

取扱説明書 Instruction Manual

このたびは、弊社製品をお買い上げいただき誠にありがとうございます。
ご使用前に必ずこの説明書をよくお読みの上、正しくお使いください。
(この説明書は、必ず保管しておいてください。)

Thank you for purchasing our product.



Please read this Instruction Manual carefully before use, to ensure proper use of the product.

(Please make sure that you will not lose this Instruction Manual.)


安全上のご注意 Important Notes on Safety Instructions

施工、使用(操作・保守・点検)の前に必ずこの取扱説明書とその他の注意書きをすべて熟読し、正しくご使用ください。
機器の知識、安全の情報そして注意事項のすべてについて習熟してからご使用ください。この取扱説明書では、安全注意事項のランクを「危険」「注意」として区分してあります。

Read this Instruction Manual and all other relevant instructions thoroughly before handling, installing or using the product or performing maintenance or inspection work on the product, and use the product correctly. Make sure that you have acquired the necessary knowledge about the equipment and have read and understood all relevant instructions and safety information, before proceeding to use the product. The safety instructions contained herein are preceded either by the word “Danger” and the Danger symbol shown below or by the word “Caution” and the Caution symbol shown below, depending on the degree of danger that will result from failure to follow the instruction.

 危険 DANGER	<ul style="list-style-type: none">取扱いを誤った場合に、危険な状況が起こりえて、死亡又は重傷を受ける可能性が想定される場合。 Indicates that improper handling or use may result in a dangerous situation in which the risk of death or serious personal injury is present.
 注意 CAUTION	<ul style="list-style-type: none">取扱いを誤った場合に、危険な状況が起こりえて、中程度の傷害を受ける可能性が想定される場合、及び物的損害だけの発生が想定される場合。 Indicates that improper handling or use may result in a dangerous situation in which the risk of medium personal injury or the risk of damage to property is present.

なお、 注意 に記載した事項でも、状況によっては重大な結果に結びつく可能性があります。いずれも重要な内容を記載していますので必ず守ってください。

The above classification does not mean that the instructions preceded by  CAUTION are less important. Failure to follow such instructions may also result in a serious consequence. Therefore, be sure to follow both types of instructions.

■使用上の注意 Instructions for Use

注意 CAUTION

- 本製品は屋内・屋外兼用でIP66,IK08です。使用温度範囲は-25℃~+40℃かつ24時間を通じて測定した平均値は+35℃以下で、使用湿度は+25℃の相対湿度が100%以下です。運送、保管時の温度範囲は-25℃~+55℃です。
- 太陽光を受ける場所で、長時間、扉を開けたままにしないでください。パッキンを劣化させ、キャビネットの保護機能が損なわれることがあります。
- 長時間、水や油などが掛かり続ける場所でのご使用はお避けください。パッキンの機能が低下し、浸水する恐れがあります。
- This product is designed for indoor and outdoor use and meets the requirements of IP66,IK08. The ambient temperature should be between -25°C to +40°C, and the average ambient temperature over any 24 hour period should be +35°C or less. The relative ambient humidity must be 100% or less at +25°C. Keep the ambient temperature from -25°C to +55°C for transportation and storage.
- Do not keep the enclosure door open for a long time under the sun. The gaskets may deteriorate and the waterproof/dust control properties of the enclosure may be undermined.
- Avoid using this product where water or oil is constantly splashed. The gaskets may deteriorate and the waterproof/dust control properties of the enclosure may be undermined.

■施工上の注意 Instructions for Installation

注意 CAUTION

- 壁掛け専用キャビネットですので床面設置の場合は、キャビネットの底面に加え、背面で固定してください。
振動や衝撃を受けた際に、キャビネットの変形・破損に繋がるおそれがあります。
- 基板への機器取付許容質量を超えて取付けると、基板が変形・落下し、機器の故障の原因となる可能性があります。許容質量は、機器取付質量一覧(P2)を参照してください。
- 扉にタッチパネルやスイッチ類を付ける場合など、扉への機器取付許容質量を超えて取付けると、扉下がりや扉が変形しキャビネットの防水防塵機能が損なわれることがあります。許容質量は、機器取付質量一覧(P2)を参照してください。
- キャビネットの取付は、十分な強度のある平坦な壁面に確実に固定してください。
強度が十分でない場合、キャビネットが落下し、機器の故障やケガの原因となる可能性があります。
- キャビネット底面に水抜穴、背面には取付穴が4箇所開いています。この穴を使わない場合は、付属の穴栓を必ず使用し、穴を塞いでください。
- 扉の上下部にそれぞれ、輸送用ブッシュが取付いています。設置後は、取外してください。

⚠ 注意 CAUTION

- This is for wall-mount only. If you set it on floor, securely fix to wall in addition to floor. Otherwise it may cause deformation or breakdown by impact or vibration.
- If you install exceeding mass for steel mounting plate, it can be deformed or fallen, and it may cause the breakdown of the equipment. Regarding the mass tolerance, see “List of the equipment installation mass” on Page 2.
- In case a touch panel, a switch, etc., are attached to the door above the mass tolerance, the door may slide down or become deformed, and as a result, the dust/waterproof properties of the enclosure may be undermined. Regarding the mass tolerance, see “List of the equipment installation mass” on Page 2.
- Install the enclosure securely on a flat wall that is sufficient to withstand the load. If the wall is not sufficient to withstand the load, the enclosure may fall, and result in failure of the equipment or injury.
- Cover a drainage hole on the bottom side and 4 fixing holes in the backside firmly with the supplied plugs when the hole is not used.
- Bushes for wear resistance and low friction are attached for shipment at the upper and lower sides of the door. Remove them after installation.

■ 機器取付質量一覧 List of the equipment installation mass

鉄製基板 For Steel mounting plate

単位 unit: kg

		製品ヨコ寸法 width / mm					
		300	400	500	600	700	800
製品 タテ 寸法	300	—	50	—	—	—	—
	400	—		—	50	—	—
	500	—		—	—	—	—
	600	—	100		—	—	
	700	—	—	—	—	—	
	800	—	—	—	100	200	
Height mm	1000	—	—	—	200		
	1200	—	—	—	200		

注) 均等に取付けた場合
(Note) The above is based on proportional installation.

扉 For Door

単位 unit: kg

		製品ヨコ寸法 width / mm					
		300	400	500	600	700	800
製品 タテ 寸法	300	—	11	—	—	—	—
	400	20	18	—	8	—	—
	500	—	20	15	—	—	—
	600	—	—	17	11	—	—
	700	—	—	20	—	—	—
	800	—	—	—	12	10	8
Height mm	1000	—	—	—	16	12	10
	1200	—	—	—	—	14	12

注) 均等に取付けた場合
(Note) The above is based on proportional installation.

■ 穴加工・取付穴の取扱いについて Caution on Hole Processing and Mounting Hole

⚠ 注意 CAUTION

当キャビネットはUL認証品です。
キャビネットの保護等級を維持する為に、付属の開口部専用穴栓を取付けるか、キャビネットの保護等級を維持する為に、キャビネットと同等の保護等級の、UL認証品(ULリステッドまたはULレコグナイズド)の開口部専用装置を取付けてください。

This enclosure is UL listed.

"To Maintain The Environmental Rating Of This Enclosure, Install In The Openings Only Supplied Grommets" or "To Maintain The Environmental Rating Of This Enclosure, Install In The Openings Only Devices That are UL Listed Or Recognized With The Same Environmental Ratings As The Enclosure."

タイプ(UL)	Type	設置区分 Using Section	保護環境(概要) Protective environment
1		屋内 Indoor	落下塵埃 Falling Dirt
4		屋内、(屋外) Indoor (or Outdoor)	風塵、風雨、はね水、直接放水、外部結水による損傷 Windblown Dust and Rain, Splashing Water, Hose-directed Water, Damage from External Ice Formation
12		屋内 Indoor	循環塵埃、落下塵埃、落下水 Circulating Dust, Falling Dirt, Dripping Non-corrosive Liquids

当キャビネットはEN62208に基づくTÜV認証品でもあります。追加の穴加工なしの状態及び付属の穴栓を取付けた状態で認証を取得しているため、穴加工(弊社での追加の穴加工を含む)をした場合、あるいは付属の穴栓を使用しない場合は別途お客様が必要とされる設置環境(保護等級IP66以下)に見合う適切な部品(TÜV認証またはCE宣言品を推奨)を使用し防塵・防水性能を維持してください。

This enclosure is also TÜV approved based on EN62208. The enclosure has been certified the conformity with these standards on the following condition: Accessory plug is fitted in the factory-cut-hole and additional hole has not cut by user or us on user's request .

In case it does not meet the above conditions, in order to keep the required dust and water proof performance, IP66 or lower, use the part applicable for the usage environment. We recommend TÜV-approved or self-declaration of CE-conformity part.

■ 塗装色の塗替えについて

Repaint for Changing the Color

⚠ 注意 CAUTION

当キャビネットはUL認定品及びEN62208に基づくTÜV認証品です。
 塗装は弊社の指定工場、塗装設備、塗料に限定されるため、塗替えを行った場合は認定・認証の範囲外となります。
 また、以下の注意事項をお守りいただけない場合、ボックスの防水・防塵性能を劣化させる要因となります。
 実際に設置されたキャビネットが、必要性能を満たさない場合、水や埃の浸入により、内部取付機器の故障や短絡事故を招く恐れがあります。

- ・ パッキンに塗装をしないでください。防水・防塵性能の劣化とともに、パッキン部からの塗料層が短絡事故などの要因となることがあります。
- ・ パッキンを剥がさないでください。代用品をご用意頂いても、防水・防塵性能を保持できません。

This enclosure is UL listed and TÜV approved based on EN62208.

As only specified painting facilities and coating material is approved on paint, it will be out of the certification if you repaint the enclosure by yourself.

If the following notes cannot be conformed, it causes the deterioration of the waterproof and dustproof performance.

If the enclosure has installed in unsuitable ways, the breakdown of the internal equipment or the short-circuit accident can be happened, by the entering of water or dust.

- ・ Do not paint on the gasket. It causes the deterioration of the waterproof and dustproof performance. Also the chipped paints from the gasket might cause the short-circuit accidents.
- ・ Do not peel off the gasket, even if you prepare alternative, they can not be good enough to maintain the waterproof and dustproof performance.

■ 推奨する塗替方法

Recommended method for repainting

⚠ 注意 CAUTION

- ・ パッキンのマスキングにあたっては、粘着力の弱いマスキングテープを使用してください。粘着力が強いテープでは、剥がすときにパッキン表面が破れることとなります。一般的なセロファンテープより弱い粘着力を目安にしてください。
- ・ 焼付け塗装を行う場合、耐熱性があり、熱固着しないマスキングテープをお使いください。この条件を満たさないテープでは、剥がすときにパッキン表面が破れることとなります。

- ・ Use the masking tape which have low adhesiveness.

If you use the high adhesive tape, the surface of the gasket will tear, when it is peeled off.

The suitable adhesiveness is weaker than a general cellophane tape.

- ・ For bake painting, use the heatproof masking tape to prevent to cling by heat.

If the tape doesn't meet these requirements, surfaces of the gasket will tear, when it is peeled off.

(ご注意) 塗装色を塗替えたものについてはUL認定から外れます。

(Note) Newly painted products are excluded from UL listed.

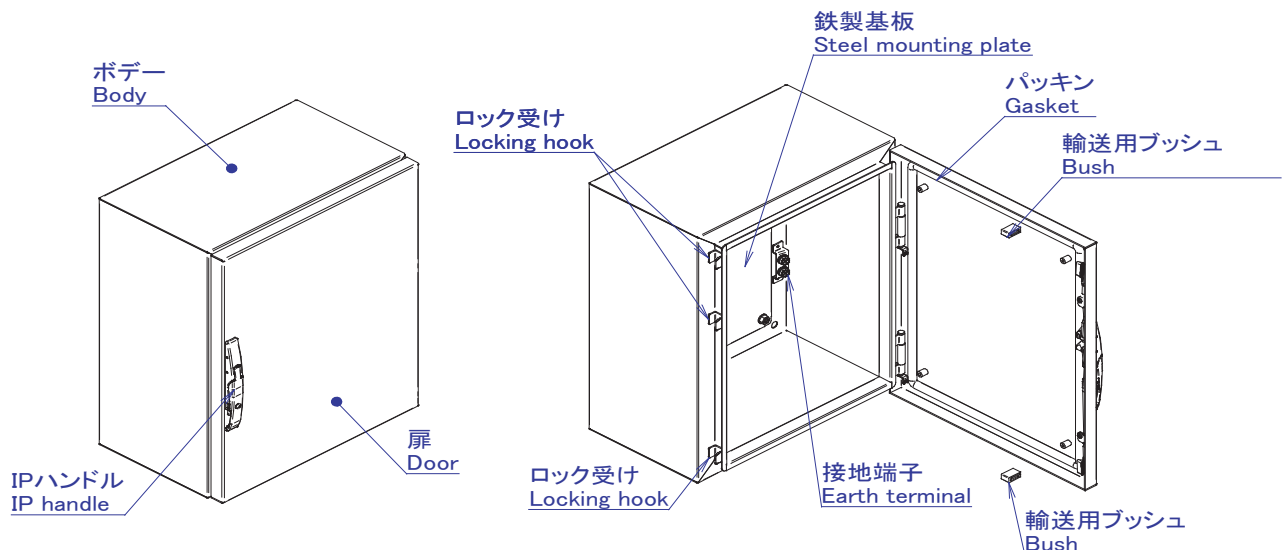
■ キャビネット概要

General information

適用指令 Applicable directive	適用規格 Applicable standard	証明期間 Accreditation body
低電圧指令 Low Voltage Directive	EN62208	CE自己宣言 EC declaration of conformity
		TÜV認証 TÜV SÜD Product Service
-	UL50(E)	UL認定 Underwriters Laboratories Inc.

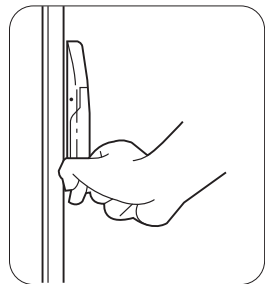
基本性能 General performance

- ・ 屋内・屋外兼用 Indoor use / Outdoor use
- ・ IP66 ・ IK08
- ・ UL50 Type1,4,12
- ・ TÜV SÜD PS(EN 62208)

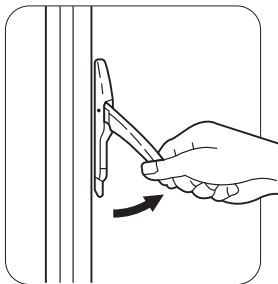


■ハンドルの操作方法 Instructions for use of the handle

開け方 How to open the door

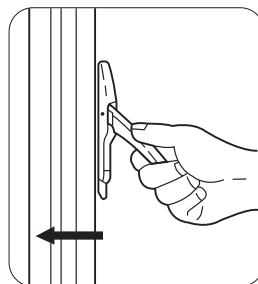


① 指先を引っ掛ける
Hook your fingertips
on the handle.

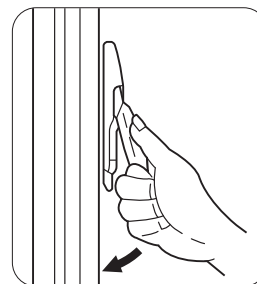


② 手前に引く
Pull the handle
toward you.

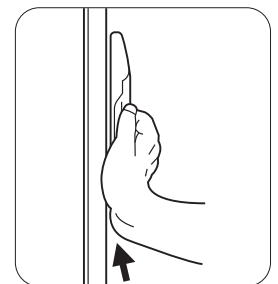
閉め方 How to close the door



① ハンドルを持ち
Grip the handle.

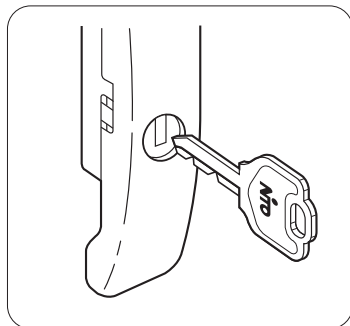


② 押しながら扉を閉め
Close the door by
pushing the handle.



③ 引っ掛け状態になっ
たら手のひら全体で
押す
Push the handle with
your whole palm when
it is hooked in place.

施錠方法 How to use the key



NITOのロゴマークの表示が左側になる
ように、又は鍵山が下向きになるように
差し込んでください。

Insert the Key with the logo mark **NITO** faced to the
left or the screw thread downward.

● 鍵穴は垂直で解除
Unlock with the keyhole in an upright position.



● 鍵穴は水平で施錠
Lock with the keyhole in a horizontal position.



■鉄製基板の取付方法 Attachment of the steel mounting plate

・鉄製基板を取付ける際には、下図のように組付けてください。

Regarding attachment of the steel mounting plate, shown below.

① ボルトホルダーに鉄製基板取付ねじをセットし、歯付座金8、ナットM8で固定してください。
(納入時は固定されています)

② 鉄製基板をセットし、ナットで固定してください。

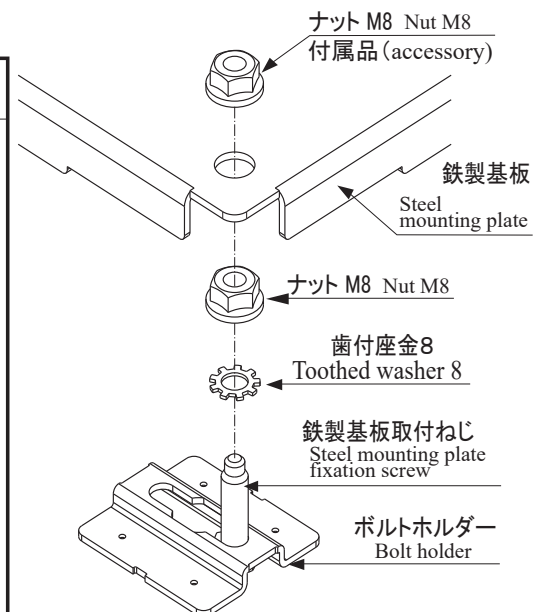
① Set the bolt holder with the steel mounting plate fixation screw, and fix it with the toothed washer and nut.
(They have been already fastened at the factory.)

② Set the steel mounting plate and fix it with the nut.

⚠ 注意 CAUTION

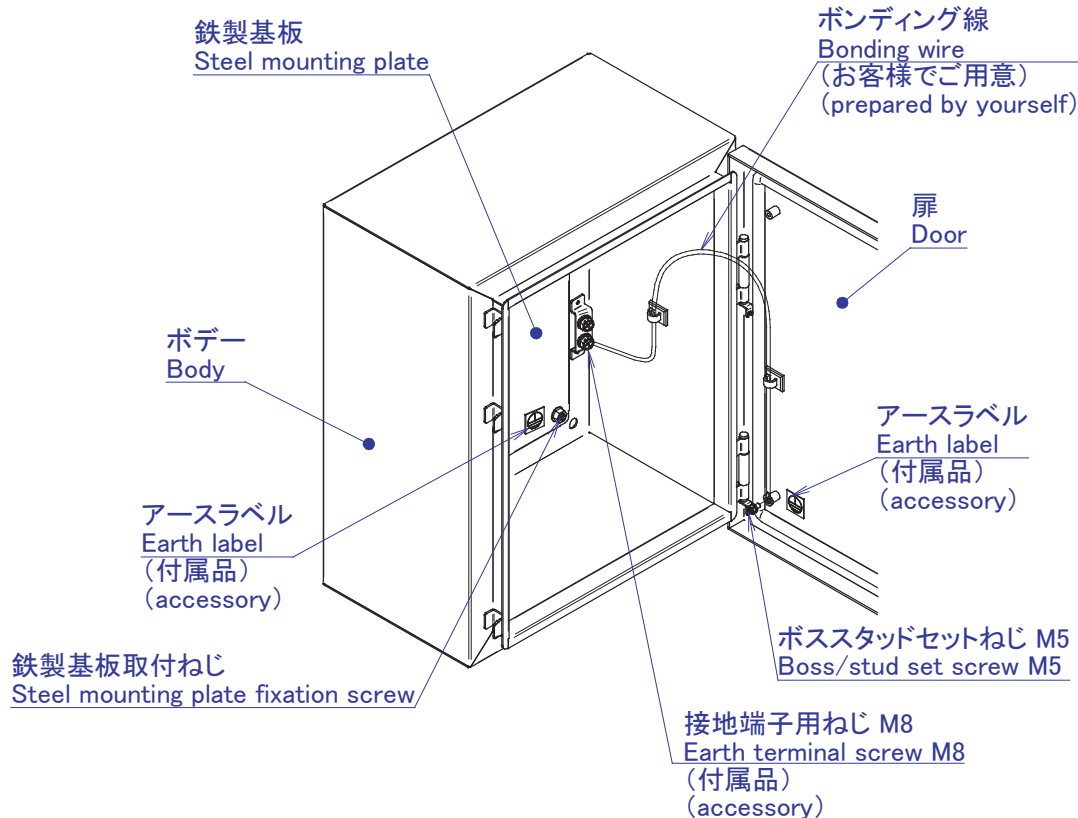
- ・ 歯付座金8を入れないと導通が取れなくなり、感電する恐れがあります。
- ・ 鉄製基板取付時、ねじは下表の適正締付トルク値を守り正しく締付けてください。締付けが不十分の場合、感電・落下・破損の原因となります。また、締付け過ぎの場合は、ねじ山を破損する恐れがあります。
- ・ If the toothed washer 8 is not used, there will be less conductivity and electric shock may be caused.
- ・ Tighten the screw properly according to the optimum tightening torque shown below when the steel mounting plate is installed. If not tightened enough, the steel mounting plate may fall and become damaged or lead to electric shock. If tightened excessively, the screw head may become damaged.

ねじの呼び Screw	適正締付トルク Optimum tightening torque
M8	7.8~13.7N・m(80~140kgf・cm)



■ボンディング線の接続方法 Connection of the bonding wire

- 扉のボンディングは、下図のような方法でボンディング線(お客様でご用意)を接続してください。ボンディング線の太さは下表に従ってください。
- 鉄製基板のボンディングは、鉄製基板取付ねじとの接触により導通が取れる構造になっています。据付の鉄製基板及び取付ねじを必ずご使用ください。
 - Connect a bonding wire of the door as shown below. Such a wire should be prepared by yourself. See the list shown below for the diameter of the bonding wire.
 - Conductivity is gained through the bonding of the steel mounting plate by contact with the steel mounting plate fixation screw. Be sure to use the attached steel mounting plate and steel mounting plate fixation screw.



⚠ 注意 CAUTION






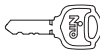
- 各種取付ねじは下表の適正締付トルク値を守り正しく締付けてください。締付けが不十分の場合、感電・落下・破損の原因となります。また、締付け過ぎの場合は、ねじ山を破損する恐れがあります。
- Tighten each screw properly according to the optimum tightening torque shown below. If the plate is not tightened enough, it may fall and become damaged or lead to electric shock. And if the wire is not tightened enough, conductivity may not be secured, leading to electric shock. Excessive tightening may make the screw head be damaged.

ねじの呼び Screw	適正締付トルク Optimum tightening torque
M5	1.8~2.9N・m (18~30kgf・cm)
M8	5.5~7.0N・m (56~71kgf・cm)

定格動作電流 I (A) Rated operating current	ボンディング線の 最小太さ (mm ²) minimum thickness of the bonding wire (mm ²)
$I \leq 20$	2
$20 < I \leq 25$	2.5
$25 < I \leq 32$	4
$32 < I \leq 63$	6
$63 < I$	10

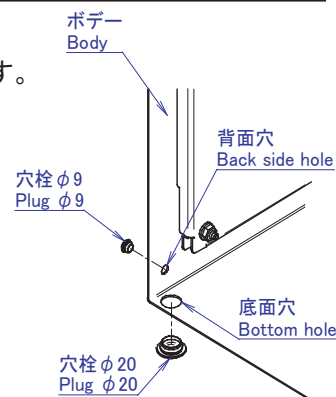
■付属部品について Accessory list

付属品内訳 Details of the accessories

部品名 Part name	姿 図 Shape	個数 Quantity	用 途 Usage
ナット M8 Nut M8		4	鉄製基板取付用 Fixing the steel mounting plate
穴栓 φ9 Plug φ9		4	キャビネット背面穴 Enclosure backside hole
穴栓 φ20 Plug φ20		1	キャビネット底面穴 Enclosure bottom hole
接地端子用ねじM8 Earth terminal screw M8		2	接地端子 Earth terminal
アースラベル Earth label		2	アース接続箇所の表示 Labeling the place of ground connection
キー(キーNo.N200) Key (KeyNo.N200)		1	ハンドル施錠 Lockup of the handle

●穴栓の使用方法 Installation of the Plug

- ・キャビネット外面より確実に押し込んでください。取外しは、キャビネット内面より押し出して外します。
- ・ Fit from outside of the enclosure, firmly. To remove, push out from inside of the enclosure.



■オプションパーツのご案内 Related Other Optional Parts

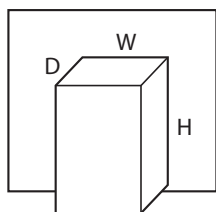
- ・キャビネット取付けに際しましては、キャビネット背面の設置用穴を利用して設置金具RUX-1Mが、ご使用できます。
・ Mounting bracket kit <RUX-1M>: for mounting through mounting holes on the rear panel of enclosure.
- ・ポールおよびコン柱への取付けに際しましては、ポール用金具PMもご使用できます。
・ Pole-mount clamp kit <PM>: for mounting to pole or concrete pillar.
- ・扉面に万能パネルをご利用の際は、パネル用レール③を利用し、万能パネルはBP22-○2□Pからお選びください。
(○=キャビネット ヨコ寸法÷100-1、□=万能パネル タテ寸法÷100です。)
・ Multipurpose panel : BP22-○2□P (○=enclosure width/100-1, □=multipurpose panel height/100)
Panel rail③ : for applying multipurpose panel to door.

■キャビネット内温度の計算式 Internal Temperature Calculation Formula

屋内設置のキャビネット内温度を求める計算式です。目安としてご利用ください。

The following is a formula to obtain an approximate value of the temperature inside the enclosure (when the enclosure is used as an indoor cabinet).

$$T = \frac{P}{U \times S} + T_1 [^{\circ}\text{C}]$$



- T: キャビネット内温度 [°C]
Temperature inside the enclosure
- T₁: 最高外気温度 [°C]
Maximum outdoor ambient temperature
- P: キャビネット内発熱量 [W]
Amount of heat generated in the enclosure
- U: 熱通過率 5 [W/(m²·K)]
Overall heat transfer coefficient
- S: 有効放熱面積 [m²]
Effective heat radiating area

例: 背面からの放熱が妨げられている場合。(壁掛け設置の場合)
Example :
(the case where heat radiation from the back surface is interfered)
(i.e. wall-mounting)

$$S = \frac{W \times H}{\text{前面}} + \frac{W \times D \times 2}{\text{天面・底面}} + \frac{H \times D \times 2}{\text{側面}}$$

Front Top and bottom Side

仕様等、お断りなしに変更することがありますのでご了承ください。また、ご不明な点がございましたら弊社お客様相談室にお問い合わせください。この取扱説明書の内容は2020年4月現在のものです。
Specifications etc. contained herein may be changed without notice.
If you have any question regarding contents of this document, please contact our Technical Support Department.
The information contained herein is current as of April, 2020.

日東工業株式会社
©NITTO KOGYO CORPORATION

お客様相談室／愛知県長久手市蟹原2201番地
TEL (0561) 64-0152
http://www.nitto.co.jp

Technical Support Department /
2201 Kanihara, Nagakute-shi,
Aichi Prefecture 480-1189, Japan
TEL +81-561-64-0152

S K - 0 4 0 1 B 8 6 6 1 0 0 9 2 5