

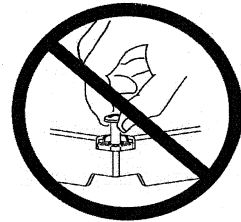
NITOSCFC 形ボックス取扱説明書

このたびは、弊社製品をお買い上げいただき誠にありがとうございます。
ご使用前に必ずこの説明書をよくお読みの上、正しくお使いください。
(本説明書は、大切に保管してください。)

■使用上の注意

⚠ 注意

- ・カバー止めネジを締付ける際に、過剰なトルクを掛けないでください。
ネジ及びネジを保持している樹脂部品が破損する恐れがあります。
締付けトルクの目安は $1.96\text{N}\cdot\text{m}$ ($20\text{kgf}\cdot\text{cm}$) \sim $2.45\text{N}\cdot\text{m}$ ($25\text{kgf}\cdot\text{cm}$) です。
またカバーがカバーネジ受けにあたっていることを確認してください。
- ・カバーをボデーに取付ける際は、カバー止めネジが確実に締付けられていることを確認してください。カバー落下の恐れがあります。
- ・カバー止めネジをツマみ上げてカバーを持上げる事はお避けください。
ネジが外れカバーが落下する恐れがあります。



■施工上の注意

⚠ 注意

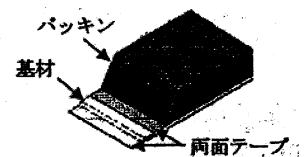
- ・ボックスへの取付機器許容質量は、基板が2点止めの機種は15kg、4点止めの機種は30kgです。
許容質量を超えて取付けると、基板が変形・落下し、機器の故障の原因となる可能性があります。
(ボックスのタテ+ヨコが500を超える機種は4点止め、500以下の機種は2点止めです。)
取付許容質量は、静荷重を想定した数値です。
- ・スイッチや計器をつける場合など、カバー取付の許容質量は、5kgです。
許容質量を超えて取付けると、カバーの変形・下がりなど、ボックスの防水・防塵機能を低下させる要因となることがあります。
取付許容質量は静荷重を想定した数値です。
- ・穴加工を行うにあたり、設置環境に対して、機器の選定と、施工措置を正しく行ってください。
適切でない場合、水や埃の侵入により、内部取付機器の故障や短絡事故を招く恐れがあります。
- ・ボックスの取付は、十分な強度のある壁面に確実に固定してください。
強度が十分でない場合、ボックスが落下し、機器の故障やケガの原因となる可能性があります。
- ・屋外など、設置環境に応じて、ボックス底面に水抜穴などを設けることをお奨めします。
万一、水が浸入し、排出されない場合に、内部取付機器の故障や短絡事故を招く恐れがあります。

■塗装上の注意

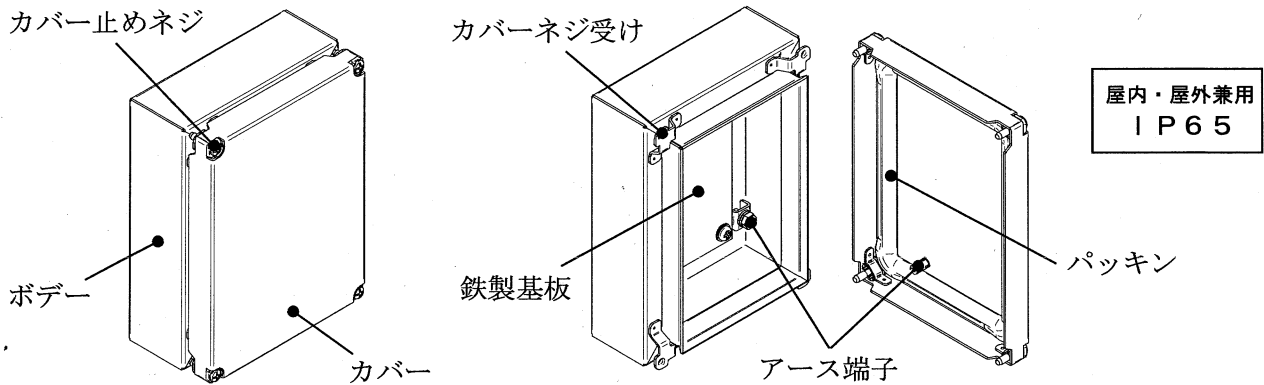
⚠ 注意

パッキンを剥がして塗装する際には、以下のことにご注意ください。
再接着した後の防水・防塵性能に著しく影響します。

- ・パッキンのコーナー部分については、他の部分に比べ裂けやすいので、ご注意ください。
- ・パッキンを剥がすときには、必ず最下層の両面テープごと剥がしてください。



■ボックス概要



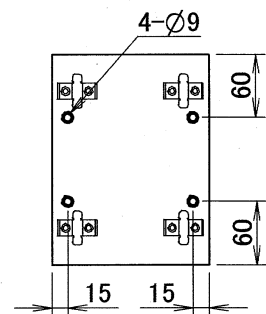
■施工時の取扱方法

●ボックスの取り付け方法

ボックスの取付穴については、鉄製基板や基板取付金具を避けた位置に穴加工してください。

右図の位置を推奨しております。

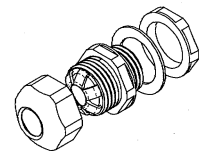
右図の寸法に従っていただければ、取付金具CX-1Mやポール用金具PMCがお使いいただけます。



■オプションパーツのご案内

●ケーブルコネクタBP14-00

入出線のときにお使いください。

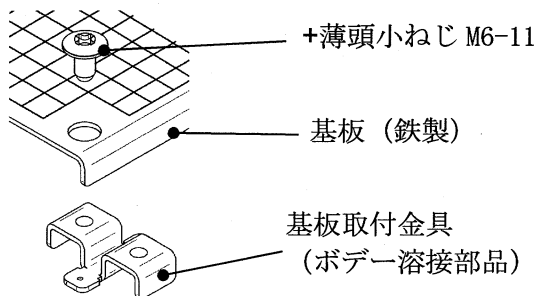


BP14-00

■鉄製基板の取付け

●基板の取付方法

鉄製基板を取外し、再度取付ける際には、下図のように取付けてください。



ボックスサイズによって、対角2点止めと4点止めとがあります。

ヨコ + タテ ≤ 500	… 対角2点止め
ヨコ + タテ > 500	… 4点止め

仕様等、お断りなしに変更することがありますのでご了承ください。また、ご不明な点がございましたら弊社お客様相談室にお問い合わせください。この取扱説明書の内容は2009年12月現在のものです。