

# 屋内・屋外兼用





自立制御盤キャビネット E-A  
熱機器収納自立キャビネット E-LA、E-LSA  
連結自立制御盤キャビネット EL-ROA、EL-LOA、EL-BOA  
窓付自立制御盤キャビネット EM-A  
屋外用自立制御盤キャビネット OE-A  
屋外用熱対策自立キャビネット OE-LDA、OE-DA、OE-LA  
屋外用窓付自立制御盤キャビネット OEM-A

# 取扱説明書

このたびは、弊社製品をお買い上げいただき誠にありがとうございます。  
ご使用前に必ずこの説明書をよくお読みの上、正しくお使いください。  
(この説明書は、必ず保管しておいてください。)

## 安全のための注意事項

施工、使用(操作・保守・点検)の前に必ずこの取扱説明書とその他の注意書きをすべて熟読し、正しくご使用ください。機器の知識、安全の情報そして注意事項のすべてについて習熟してからご使用ください。この取扱説明書では、安全注意事項のランクを「危険」「注意」として区分してあります。

 <b>危険</b>	・取扱いを誤った場合に、危険な状況が起こりえて、死亡又は重傷を受ける可能性が想定される場合。
 <b>注意</b>	・取扱いを誤った場合に、危険な状況が起こりえて、中程度の傷害を受ける可能性が想定される場合、及び物的損害だけの発生が想定される場合。

なお、に記載した事項でも、状況によっては重大な結果に結びつく可能性があります。いずれも重要な内容を記載していますので必ず守ってください。

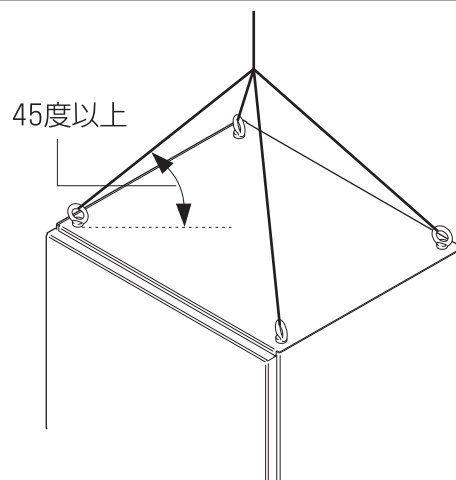
## ■吊り上げ時の注意

### 危険

- ・本製品を吊り上げる場合には、必ず4ヶ所(アイボルト2個付きの物は2箇所)で吊り上げ、45度以上の角度で均一な荷重にしてください。45度未満の吊り上げ角度、使用荷重オーバーは落下の恐れがあります。
- ・キャビネットを連結した状態での吊り上げ作業は行わないでください。変形・落下し、ケガをする可能性があります。

※アイボルト使用荷重(45度吊り(2個につき))

アイボルト径	使用荷重
M12	2.16kN (220kgf)
M16	4.41kN (450kgf)



## ■施工上の注意

### ⚠ 危険

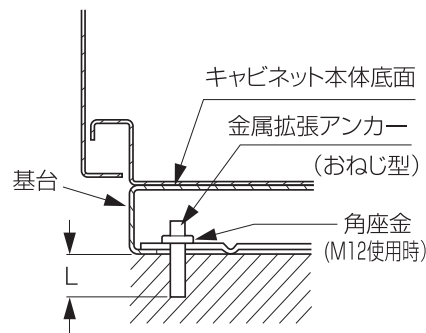
- ・ キャビネットを自立させた状態で扉を開ける際には、クレーン・アンカー等で固定したのを確認してから扉を開けてください。固定せずに扉を開けますと、扉の重みでキャビネットが前倒れし、ケガや事故の原因となります。
- ・ 感電防止のため、必ず接地（アース）してください。
- ・ フカサ寸法250の製品については、アンカーボルト以外に別途耐震対策を施してください。キャビネットが転倒し、機器の故障やケガの原因になる可能性があります。

### ⚠ 注意

- ・ キャビネット盤内の取付機器の設置位置や重量等により、地震・台風時に転倒の恐れがあります。所定のアンカーボルト以外にも必要に応じ転倒防止等の処理を行ってください。転倒防止の処理がされていないと、キャビネットが転倒し、機器の故障やケガの原因になる可能性があります。

- ・ 基台底面のアンカーボルト取付用穴4-φ20を使用し、M16またはM12のアンカーボルトにて床面に固定してください。

	最小埋め込み深さ(L)
ボルト径 M16	70mm
ボルト径 M12	60mm



### ⚠ 注意

- ・ ロッド棒支持金具に触れる場合は、必ず軍手などの手袋を着用してください。素手で触ると、ケガの原因になります。
- ・ 下面開口プレートに機器や物を載せたり、人が乗ることはやめてください。下面開口プレートの変形やケガの原因になる可能性があります。
- ・ アングル等を使って設置面を上げる際は、下側からキャビネット内部に水が浸入する恐れがあります。

### ⚠ 注意

- ・ キャビネットは平行な床面に設置してください。床面が平行でないと扉がひずみ、IP性能を保持することができなくなります。
- ・ 床面が平行でなく扉にひずみが生じた場合は、スペーサー等により設置面が平行になるように調整してください。

#### 調整方法

扉が①の方向にひずんだ時は、

- ↑ ①の箇所のどちらか一方にスペーサー等を入れてください。

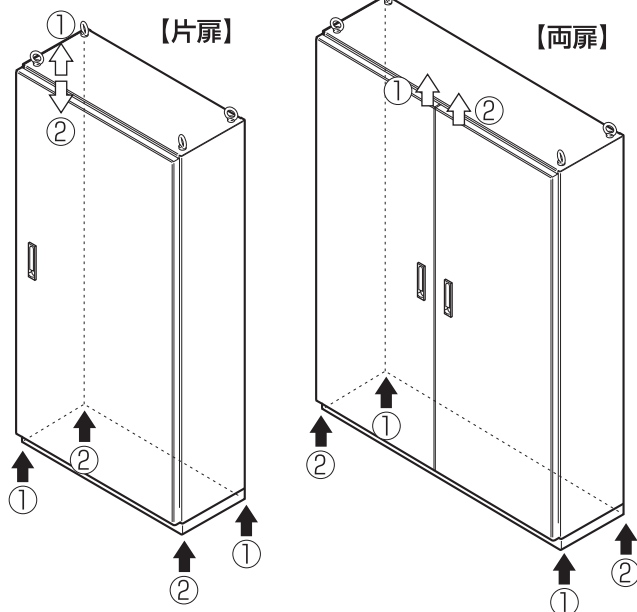
扉が②の方向にひずんだ時は、

- ↑ ②の箇所のどちらか一方にスペーサー等を入れ、設置面が平行になるように調整してください。

#### ■オプションパーツのご案内

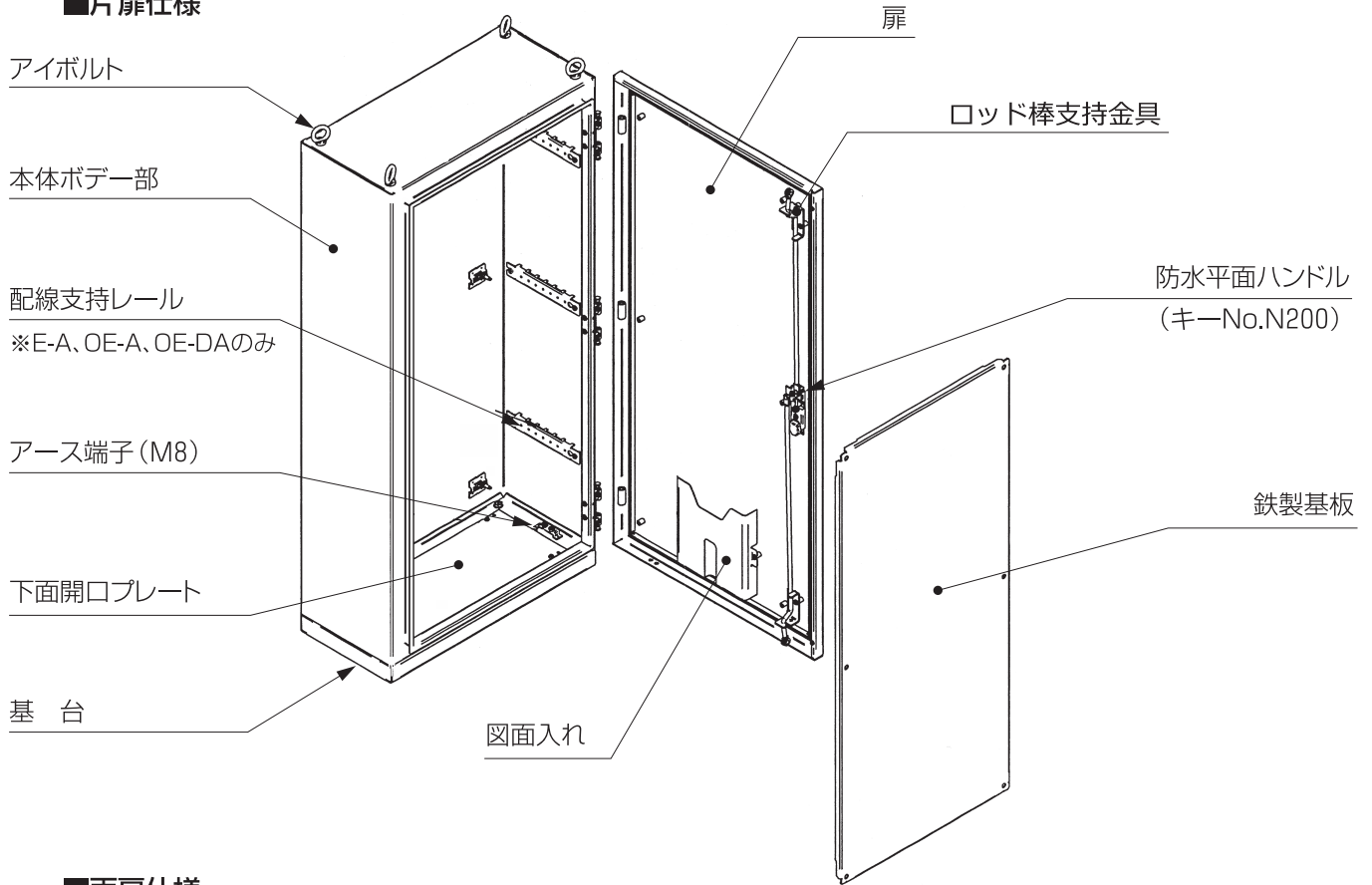
スペーサーには、オプションの「基台用スペーサー」をご利用頂くと便利です。

品名	品名記号	摘要
基台用 スペーサー	BP17-10SU	U字(アンカーボルト)
	BP17-1030S	50mm角

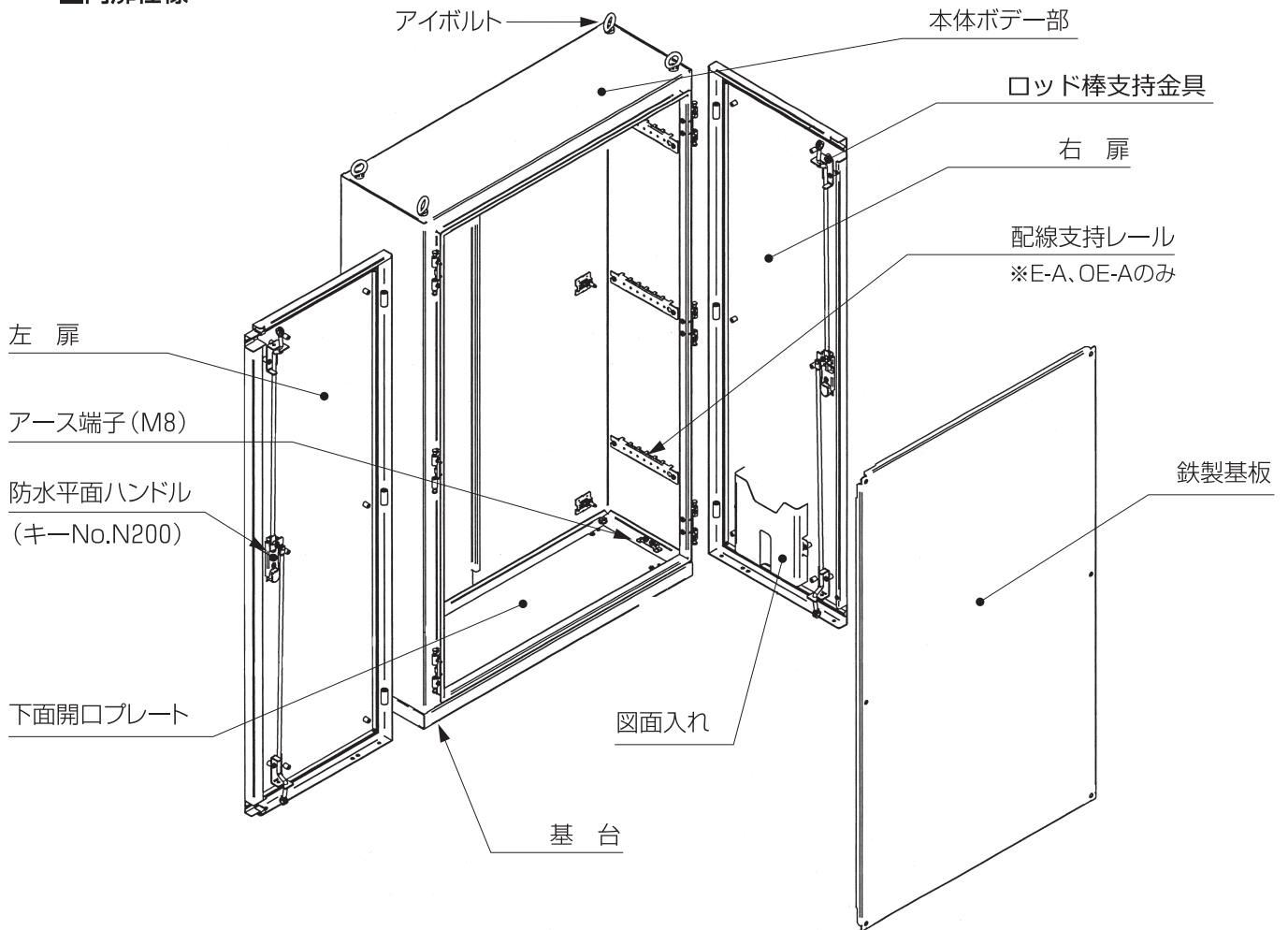


## ■本体構造・各部名称

### ■片扉仕様



### ■両扉仕様



## ■扉の外し方について

(適用製品:タテ寸法1,400以上)

### ⚠ 注意

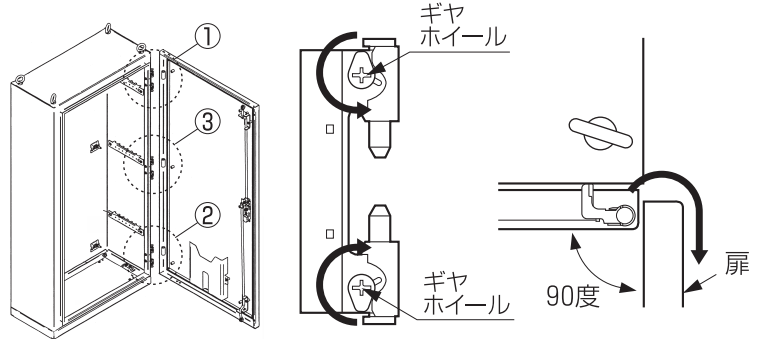
- ・扉は重量物です。ケガ防止のため、一人で着脱作業は行わないでください。
- ・扉の着脱作業は、下記の手順を守り行ってください。蝶番に負荷をかけたままギヤホイールを回転させると、ギヤホイールが破損する恐れがあります。

扉を外す時には以下の手順で作業を行ってください。

蝶番は上部①→下部②→中央部③の順に取外してください。

(1) 扉の開角度を約90度に保ち、蝶番のギヤホイールを矢印の方向にドライバーで回し、蝶番ピンのはめあいを外す。(図1)

(2) 扉の開角度を90度に保持したまま扉を蝶番から矢印の方向に外す。(図2)



(図1) 蝶番ピンの外し方 (図2) 扉の外し方

扉を取付ける時には上記の逆の手順で行ってください。

取付け時、蝶番は扉の中央部より取付けてください。ギヤホイールを矢印と逆の方向に回し、確実に固定してください。

**工具について** ⊕2番のドライバーを使用してください。

## ■標準付属品一覧表

(適用機種:E-A、E-LA、E-LSA、EM-A)

キャビネットのサイズにより付属品の仕様が異なります。

(表1)より製品のヨコ・タテ寸法から付属品の名称を確認後、(表2)より付属品の部品数量を確認してください。

(表1)

ヨコ寸法 タテ寸法	500	700	800	900	1,000	1,200	1,400	1,600
1,200以下	E35-57							
1,400	E35-714※							
1,600	E35-719							
1,800、1,900								
2,000以上	—							

※深さ寸法400/500の製品については付属品E35-719が付属されます。

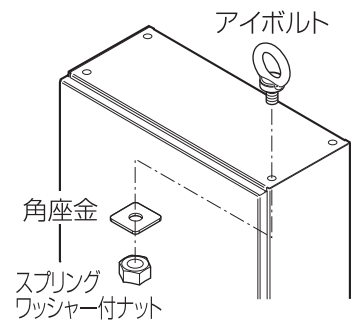
ただし、E-40-714A、E-40-716Aについては、付属品E35-714が付属されます。

注) E25-716A、E25-719Aについては、付属品E35-57が付属されます。

(表2)

	アイボルト 12	大型角座金 12	スプリング ワッシャー付 ナットM12
付属品 E35-57	2	6	2
付属品 E35-714	4	8	4
付属品 E35-719	—	4	—

- ・アイボルトが付属されている製品については、右図のようにお取付けください。
- ・付属品のうち、大型角座金4つは、アンカーボルトM12を使用の際に、座金としてお使いください。(タテ寸法が2,000以上の製品については、アンカー用の角座金は付属していません。M16以上のアンカーボルトを使用してください。)
- ・連結自立制御盤キャビネットについては連結用の付属品が付属しております。詳細については別途付属の「連結部品セット取扱説明書」にて確認してください。
- ・屋外用製品の標準付属品一覧表は別途付属の取扱説明書にて確認してください。





仕様等、お断りなしに変更することがありますのでご了承ください。また、ご不明な点がございましたら弊社技術相談室にお問い合わせください。この取扱説明書の内容は2008年6月現在のものです。



このたびは、弊社製品をお買い上げいただき誠にありがとうございます。  
 ご使用の前に必ずこの説明書をよくお読みの上、正しくお使いください。  
 (この説明書は、必ず保管しておいてください。)

## 安全のための注意事項

施工、使用(操作・保守・点検)の前に必ずこの取扱説明書とその他の注意書きをすべて熟読し、正しくご使用ください。機器の知識、安全の情報そして注意事項のすべてについて習熟してからご使用ください。この取扱説明書では、安全注意事項のランクを「危険」「注意」として区分してあります。

 <b>危険</b>	<ul style="list-style-type: none"> <li>取扱いを誤った場合に、危険な状況が起こりえて、死亡又は重傷を受ける可能性が想定される場合。</li> </ul>
 <b>注意</b>	<ul style="list-style-type: none"> <li>取扱いを誤った場合に、危険な状況が起こりえて、中程度の傷害を受ける可能性が想定される場合、及び物的損害だけの発生が想定される場合。</li> </ul>

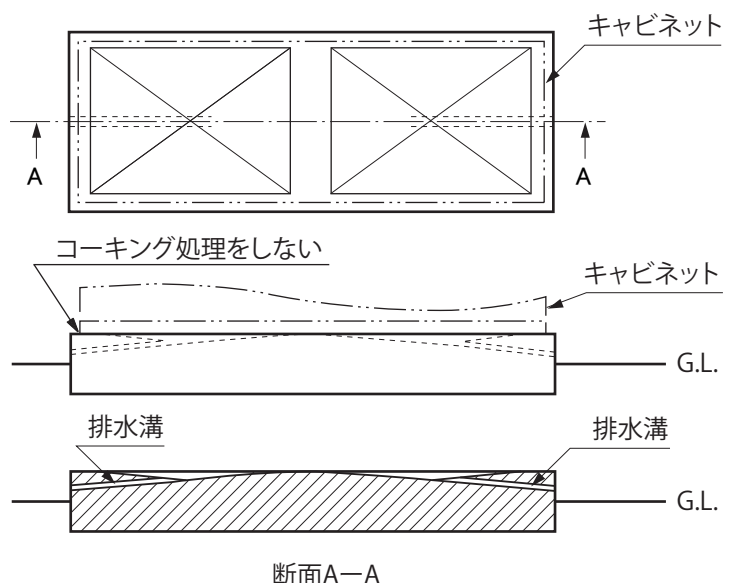
なお、**注意**に記載した事項でも、状況によっては重大な結果に結びつく可能性があります。いずれも重要な内容を記載していますので必ず守ってください。

## 注意

- この取扱説明書に記載してある項目は、屋外用の自立制御盤キャビネットのシリーズのみに適用されます。
- この取扱説明書に記載されていない項目につきましては、別途付属の取扱説明書(屋内・屋外兼用)に記載されておりますので、必ずお読みください。

### ■設置上の注意

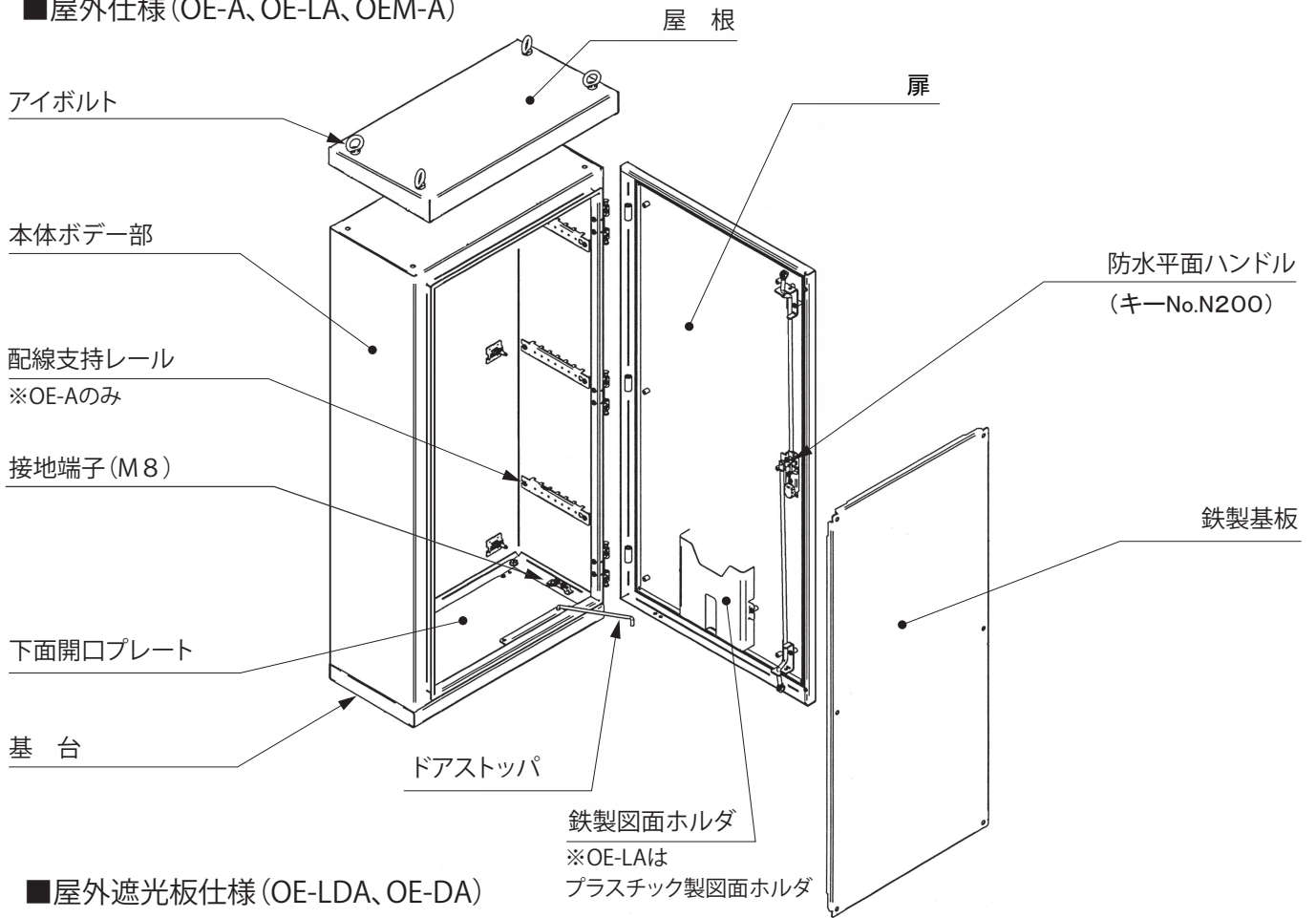
- 扉のひずみ防止のため、設置場所の床面のレベル出しを行ってください。
- 内部に雨水が溜まるのを防ぐため、右図のような排水溝を設けてください。
- 排水溝の流出口には金網を張るなどして小動物の侵入を防止してください。
- 引込、引出配線は、原則としてパイプにて施工してください。
- パイプ工事完了後は、パイプの周囲より漏水のないように配慮してください。
- コンクリート基礎と基台の間にコーキング処理はしないで下さい。キャビネット内部に雨水などが溜まり、結露や錆の原因になります。



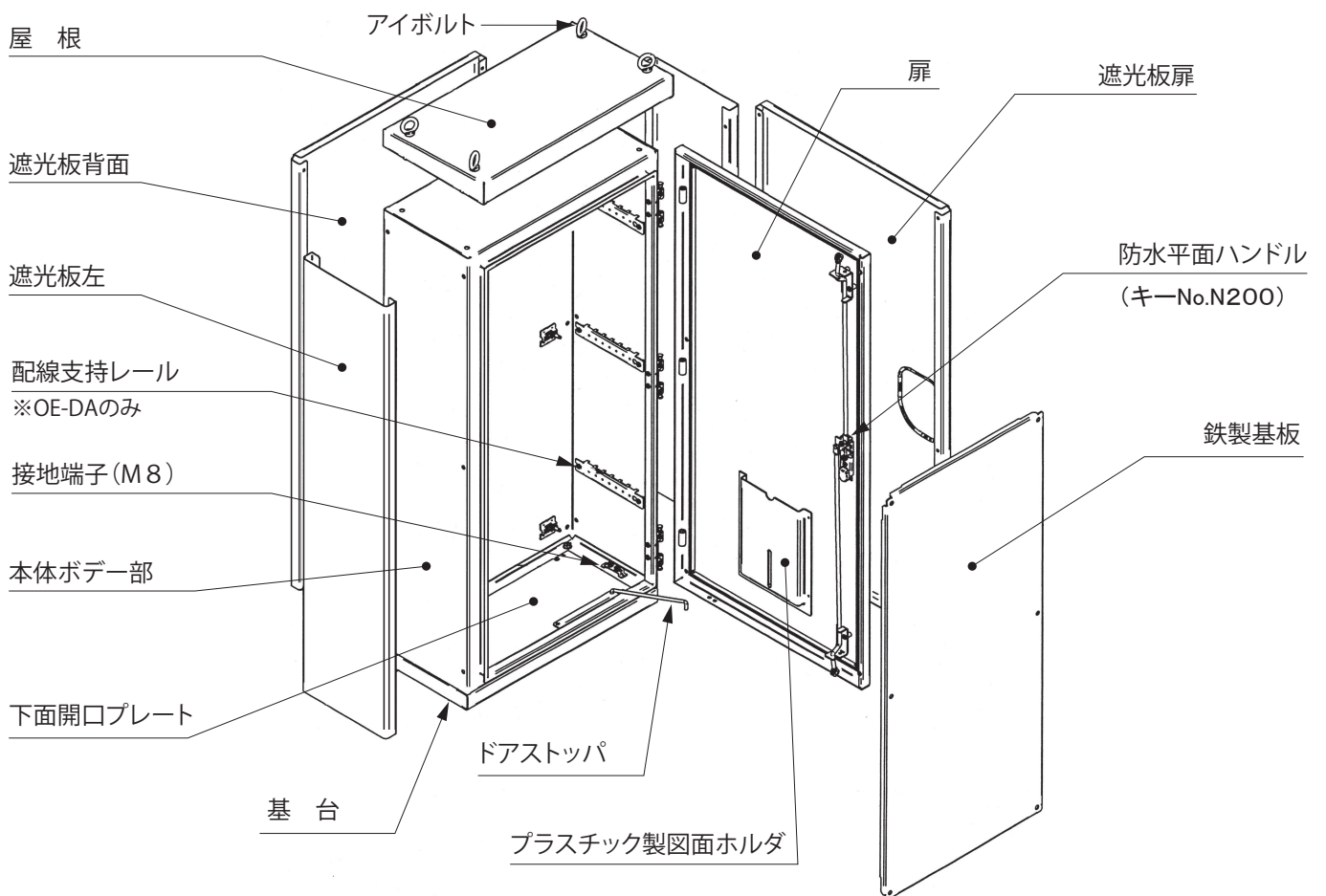
※排水溝施工の一例です。

■ 本体構造・各部名称

■ 屋外仕様 (OE-A、OE-LA、OEM-A)



■ 屋外遮光板仕様 (OE-LDA、OE-DA)



## ■屋根の傾斜方向の変更について

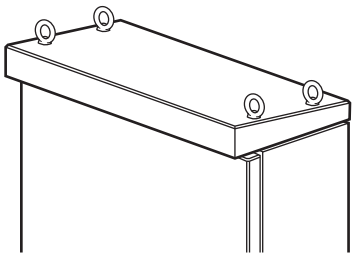
### ⚠ 注意

- ・屋根の固定は確実に行ってください。固定が不十分ですと、吊上げの際にキャビネットが落下し、機器の故障やケガの原因となる可能性があります。
- ・ブラインドシートは確実に貼付けてください。貼付けされていめせんと、キャビネット内部に水が浸入し、機器の故障の原因となる可能性があります。

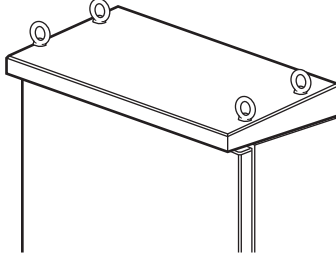
- ・設置方法(後傾斜・前傾斜)に応じて屋根の傾斜方向を前後に変更することが可能です。アイボルト4コの製品の傾斜方向を変更する際には、下記手順で作業を行ってください。

※アイボルト2コの製品につきましては、②③の作業は不要です。

後傾斜

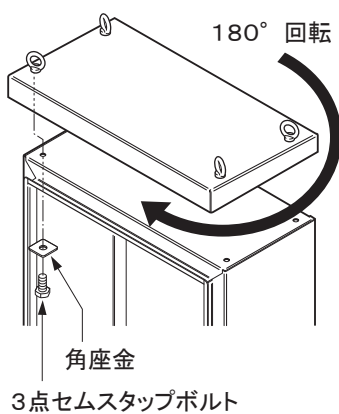


前傾斜



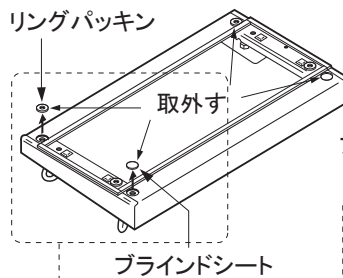
① →

キャビネット内部より、屋根を固定しているボルトを緩め、屋根を取外します。



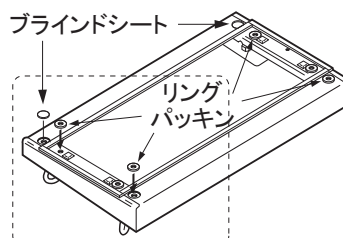
② →

リングパッキン(2コ)とブラインドシート(2コ)を取外します。



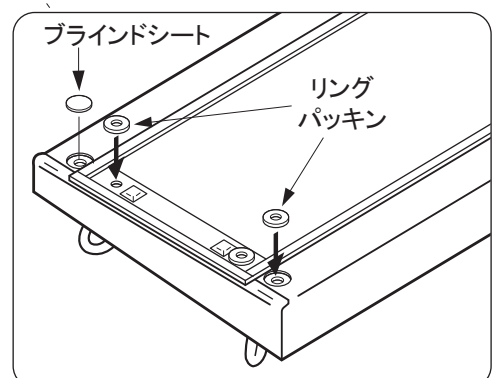
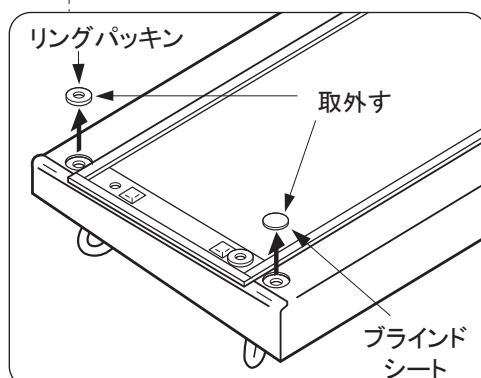
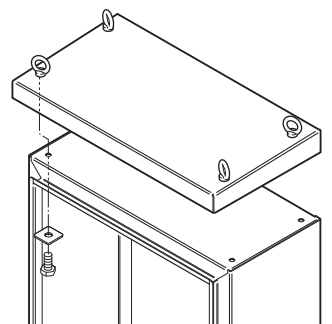
③ →

付属のリングパッキン(4コ)とブラインドシート(2コ)を貼付けます。



④

①で取外したボルトと角座金を使用し、屋根の側面及び背面をボデーの端面に合わせて取付けてください。

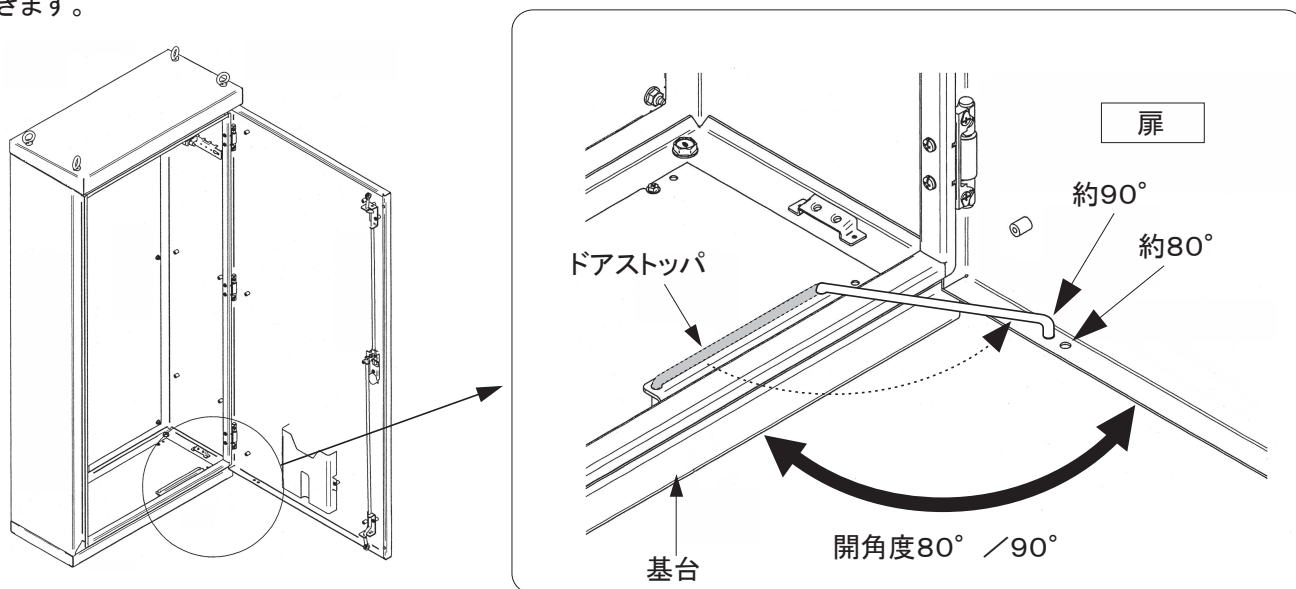


## ■ドアストップの取扱いについて

### ⚠ 注意

・屋外で機器のメンテナンス等を行う際は、ドアストップにて扉を固定してから作業してください。ドアストップを使用されませんと、強風等により扉が閉まり、ケガの原因となる可能性があります。

・ドアストップは下図の様に扉に固定してください。使用状況にあわせて扉を約80° または90° で固定することができます。




## ■標準付属品一覧表

キャビネットのサイズにより付属品の仕様が異なります。

製品のヨコ・タテ寸法などから付属品の部品数量を確認してください。






### 付属品① (適用機種: OE-A、OE-LA、OEM-A)

タテ寸法	ヨコ寸法	700~1600
1200以下	大型 角座金12	 4コ
1400~1900		
2000以上		—

### 付属品② (適用機種: OE-A、OE-LA、OE-DA、OE-LDA、OEM-A)

適用製品	部品名
アイボルト 2コ	—
アイボルト 4コ	 リングパッキン 4コ
	 ブラインドシート 2コ

### 付属品③ (適用機種: OE-DA、OE-LDA)

部品名	機種		
	片扉 タテ1200 以下	片扉 タテ1400~ 1900	両扉
 六角ナットM8	4	6	10
 バネ座金8	4	6	10
 平座金8	8	12	20
 ゴムパッキン	4	6	10
 大型角座金12	4	4	4

- ・付属品のうち、大型角座金4コは、アンカーボルトM12を使用の際に座金としてお使いください。
- ・OE-DA、OE-LDAの付属品の使用方法については、別途付属の「遮光板取扱説明書」にて確認してください。

仕様等、お断りなしに変更することがありますのでご了承ください。  
また、ご不明な点がございましたら弊社お客様相談室にお問い合わせください。  
この説明書の内容は2022年6月現在のものです。

SK-071B  
B847670922





窓付自立制御盤キャビネット  
EM-A、OEM-A



# メーターパネル 取扱説明書

このたびは、弊社製品をお買い上げいただき誠にありがとうございます。  
ご使用前に必ずこの説明書をよくお読みの上、正しくお使いください。

(この説明書は、必ず保管しておいてください。)

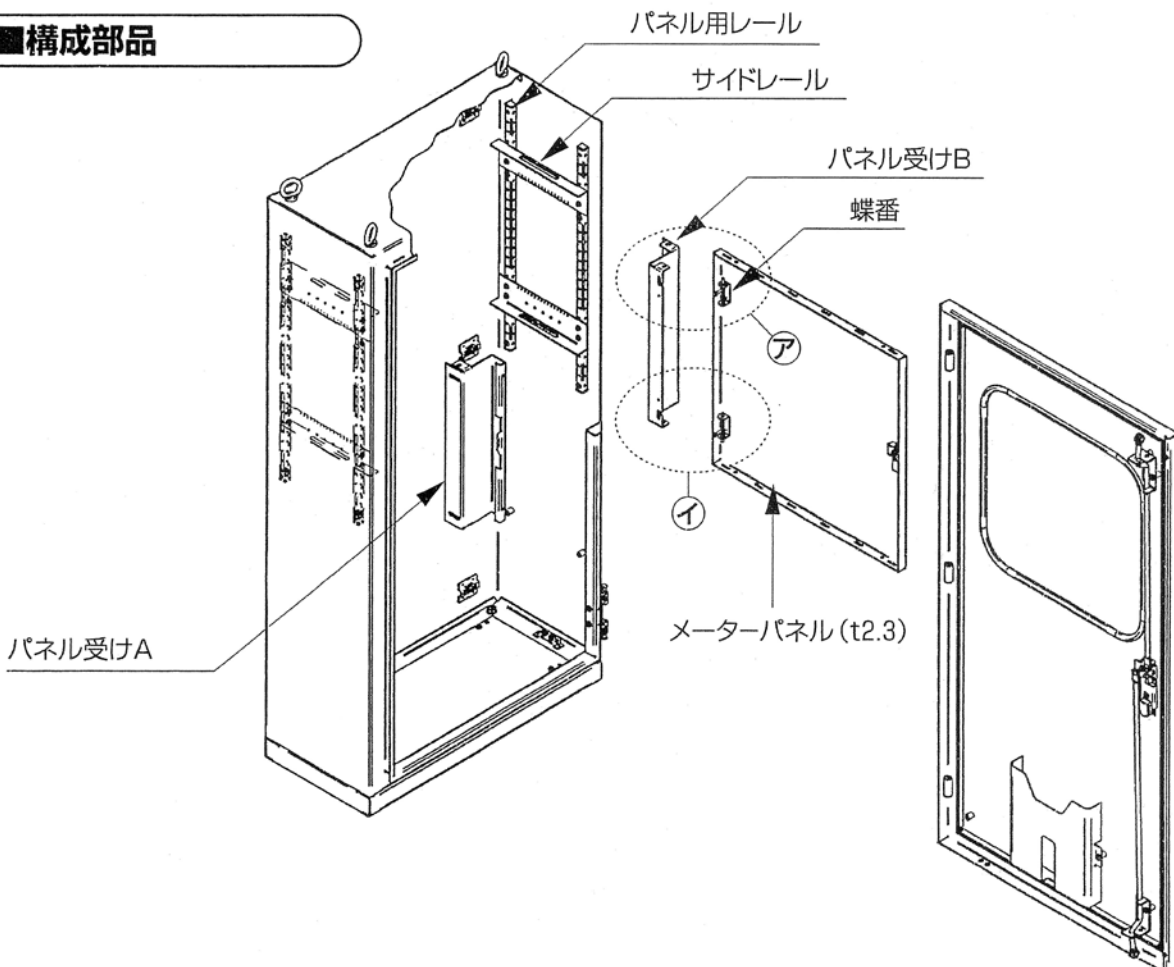
## 安全のための注意事項

施工、使用(操作・保守・点検)の前に必ずこの取扱説明書とその他の注意書きをすべて熟読し、正しくご使用ください。機器の知識、安全の情報そして注意事項のすべてについて習熟してからご使用ください。この取扱説明書では、安全注意事項のランクを「危険」「注意」として区分してあります。

 <b>危険</b>	・取扱いを誤った場合に、危険な状況が起こりえて、死亡又は重傷を受ける可能性が想定される場合。
 <b>注意</b>	・取扱いを誤った場合に、危険な状況が起こりえて、中程度の傷害を受ける可能性が想定される場合、及び物的損害だけの発生が想定される場合。

なお、**注意**に記載した事項でも、状況によっては重大な結果に結びつく可能性があります。いずれも重要な内容を記載していますので必ず守ってください。

## 構成部品

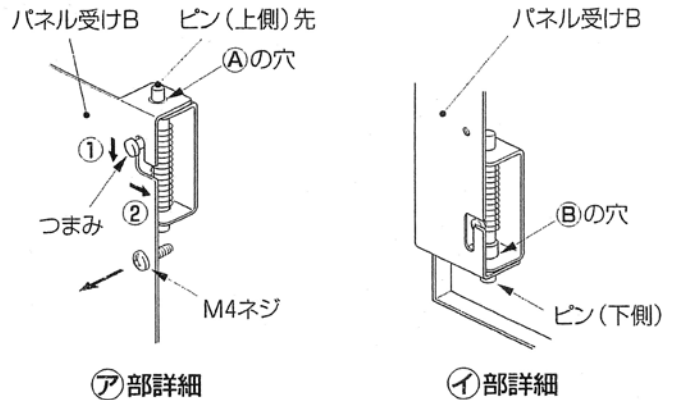


## ■メーターパネルの取外し方について

### ⚠ 注意

- ・メーターパネルを取外す際は、メーターパネルを支えながら作業を行ってください。メーターパネルが支えられていないと、メーターパネルが落下し、機器の故障やケガの原因となる可能性があります。
- ※本体を横に寝かせた状態で取外す場合についても、メーターパネルを支えながら作業を行ってください。

- 1) M4ネジを取外す。(M4ネジを取外さないとつまみは下がりません。)
- 2) メーターパネルを下から支えながら持ち、上側のピンのつまみを①方向に下げ、②方向にずらしパネル受けBのⒶ穴からピン先を外す。
- 3) メーターパネルを上を持ち上げ下側のピンをパネル受けBのⒷ穴から外す。

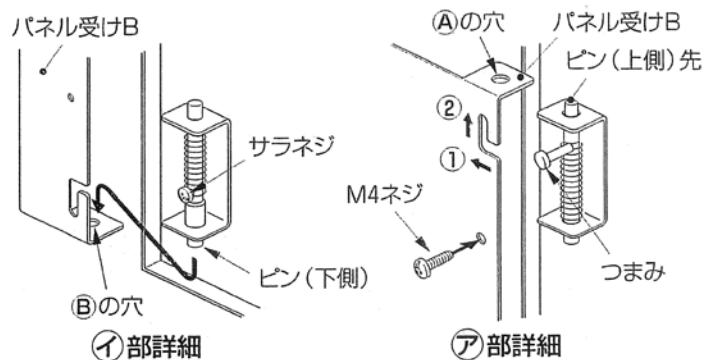


## ■メーターパネルの取付け方について

### ⚠ 注意

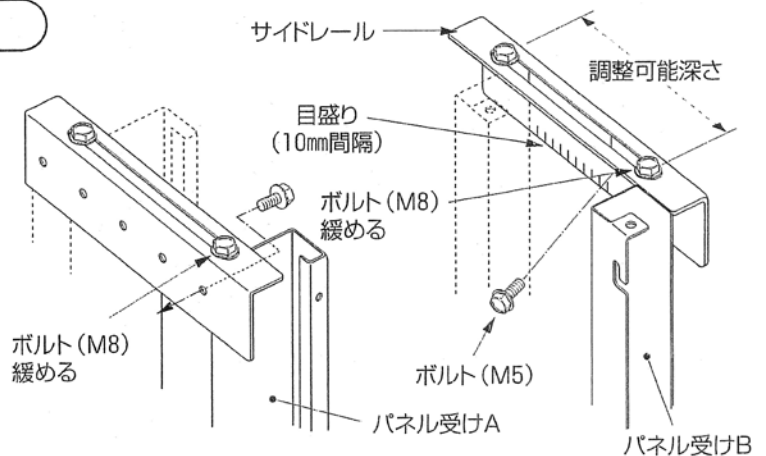
- ・色の塗り替え等により、取外したつまみと皿ネジを組立てる際には、必ず緩み防止剤を塗布してください。緩み防止剤を塗布しないとネジの緩みにより、メーターパネルが落下し、機器の故障やケガの原因となる可能性があります。

- 1) 下側のピンをパネル受けBのⒷ穴に差し込んだ後、上側のピンのつまみを①方向にずらし②方向に上げると同時にピン先をパネル受けBのⒶ穴に入れる。
- 2) M4ネジを取り付ける。



## ■メーターパネルの深さ調整について

- 1) パネル受けA、Bの上下のボルト(M5)を4ヶ所取り外し、ボルト(M8)を4ヶ所緩め、調整したい深さに合わせる。
- 2) 取外したボルト(M5)を取り付ける。
- 3) 緩めたボルト(M8)を締め直す。



仕様等、お断りなしに変更することがありますのでご了承ください。  
また、ご不明な点がございましたら弊社技術相談室にお問い合わせください。  
この取扱説明書の内容は2005年5月現在のものです。