

お買い上げいただきありがとうございます。ご使用前にこの説明書をよくお読みの上、正しくお使いください。この説明書は、必ず保管してください。

**安全上のご注意** 安全にお使いいただくための注意事項を説明しています。必ずお守りください。なお、有資格者以外の電気工事は法律で禁止されています。

	<b>警告</b>	死亡または重傷を招くおそれがある危険な状況を示します。
	<b>注意</b>	軽傷または中程度の傷害を招くおそれがある危険な状況および物的損害の発生するおそれがある場合を示します。

お守りいただく内容を次の図記号で区分しています。

- してはいけない
- 必ず守る

■ 施工上のご注意

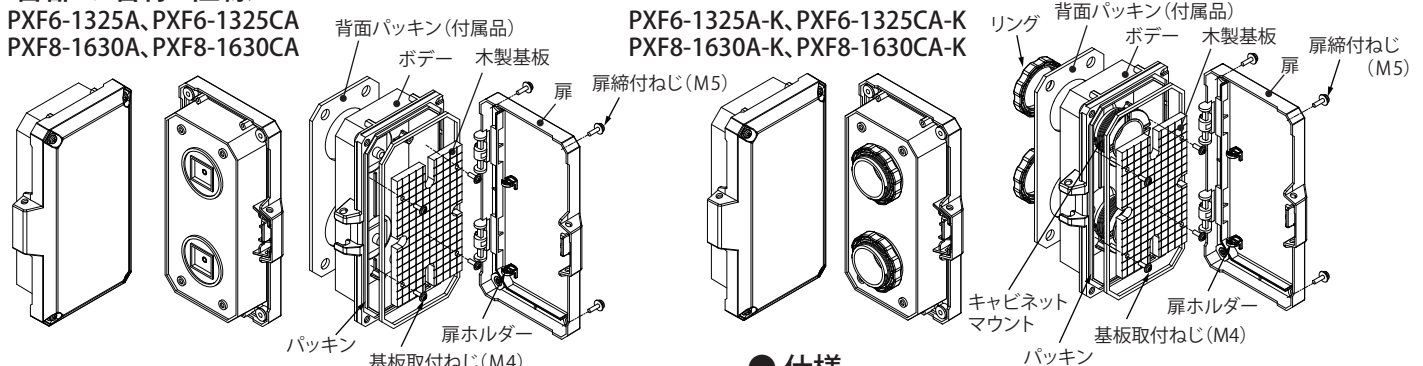
<b>警告</b>	
	十分な強度のある壁面に確実に固定してください。本製品の落下・けが・故障の原因になります。
	電気工事(取付・施工)は有資格者が行ってください。故障・感電・けがの原因になります。
	電気工事は「電気設備技術基準」および「内線規程」を厳守してください。故障・感電・けがの原因になります。

<b>注意</b>	
	本製品に落下などの強い衝撃を与えないでください。ひび割れなど破損の原因になります。
	10m/s以上の強風時に施工作業をしないでください。強風により扉が脱落するおそれがあります。
	搭載可能質量を超える物を取り付けしないでください。破損・変形・けがの原因になります。
	品名記号 搭載可能質量 kg PXF6-1325(C)A 1.2 PXF8-1630(C)A 2.0 PXF6-1325(C)A-K 1.2 PXF8-1630(C)A-K 2.0
	穴加工をする際は、加工部にコーキングを施してください。所定のIP性能が得られないおそれがあります。また、突起やバリをヤスリなどで確実に除去してください。配線の損傷、けがの原因になります。
	穴加工をする際は、バックインを傷つけないようにしてください。所定のIP性能が得られないおそれがあります。
	扉に穴加工する際は、扉面に衝撃が加わらないように注意して加工してください。穴貫通時やホールソーの外刃が当たる衝撃などにより破損し、けがの原因となります。
	平らでない面への取り付けの際は、取付板や平座金などのスペーサで調整してください。本製品が変形し、扉の開閉不具合や所定のIP性能が得られないおそれがあります。
	取付けの際は、適正締付トルクにて締付てください。締付けが不十分な場合、落下や破損の原因になります。
	また、締付け過ぎの場合は、製品を破損する恐れがあります。
	ねじの呼び 適正締付トルク M4 0.7 ~ 1.5 N・m M5 1.5 ~ 2.0 N・m

■ 使用上のご注意

<b>注意</b>																														
	扉を勢いよく開閉しないでください。破損・変形・落下の原因になります。																													
	下記の性能上、使用に適さない場所、または雰囲気中で使用しないでください。破損・変形の原因になります。																													
	<table border="1"> <thead> <tr> <th>薬品など</th> <th>性能</th> <th>薬品など</th> <th>性能</th> <th>薬品など</th> <th>性能</th> </tr> </thead> <tbody> <tr> <td>弱酸</td> <td>○</td> <td>アルコール</td> <td>×</td> <td>シンナー</td> <td>×</td> </tr> <tr> <td>強酸</td> <td>×</td> <td>ベンジン</td> <td>×</td> <td>四塩化炭素</td> <td>×</td> </tr> <tr> <td>弱アルカリ</td> <td>○</td> <td>ガソリン</td> <td>×</td> <td>切削油</td> <td>○</td> </tr> <tr> <td>強アルカリ</td> <td>○</td> <td>灯油</td> <td>○</td> <td>有機溶剤</td> <td>×</td> </tr> </tbody> </table>	薬品など	性能	薬品など	性能	薬品など	性能	弱酸	○	アルコール	×	シンナー	×	強酸	×	ベンジン	×	四塩化炭素	×	弱アルカリ	○	ガソリン	×	切削油	○	強アルカリ	○	灯油	○	有機溶剤
薬品など	性能	薬品など	性能	薬品など	性能																									
弱酸	○	アルコール	×	シンナー	×																									
強酸	×	ベンジン	×	四塩化炭素	×																									
弱アルカリ	○	ガソリン	×	切削油	○																									
強アルカリ	○	灯油	○	有機溶剤	×																									
	扉は確実に閉め、扉締付ねじを確実に締め付けて使用してください。雨水などの浸入による機器の故障や、風などにより扉が脱落するおそれがあります。																													
	○：使用に耐える ×：使用に適さない(ひびが発生するおそれがあります) 薬品、油の種類や設置場所の環境条件により差が生じる場合があります。使用の際は必ず使用目的に沿った実用試験にて性能を確認してから使用してください。																													

■ 各部の名称・仕様



● 付属品

名称	数量			
	PXF6-1325A PXF6-1325CA	PXF8-1630A PXF8-1630CA	PXF6-1325A-K PXF6-1325CA-K	PXF8-1630A-K PXF8-1630CA-K
取扱説明書(本紙)	1部	1部	1部	1部
背面パッキン	1コ	1コ	1コ	1コ
キャビネットマウント	-	-	2コ	2コ
リング	-	-	2コ	2コ

● 仕様

屋内・屋外兼用: IP65、WP40H  
 難燃レベル: V-0 (透明扉はV-2)

材質	バイオマス PC 樹脂 (透明扉: PC 樹脂)
色彩	ホワイト色 (透明扉: ライトスモーク色)
取付基板	木製基板(9mm)
ボックス板厚	扉・ボデー 2.5mm
扉形式	片扉
標準使用状態	-25℃ ~ 40℃ (24時間を通じて測定した平均値は35℃以下)

## ■ 施工方法

### ● 扉の着脱方法

- ・扉締付ねじ(M5)を取り外してください。
- ・取手に手を掛け、親指を支点に取手を外側に広げて扉を開けてください。(図1)
- ・扉を90°の位置まで開き、扉ホルダー(上下2個)を裏側からマイナドライバーでa方向に押し込んでください。(図2)
- ・扉を最大まで開き、扉ホルダー(上下2個)をb方向へ外してください。(図3)
- ・扉を90°の位置まで戻し、扉をc方向に持ち上げ、d方向へ外してください。(図3)

取付けの場合は逆の手順で行ってください。

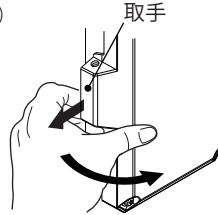


図1 開け方

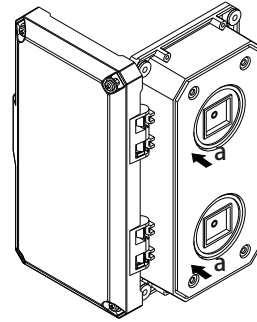


図2 外し方

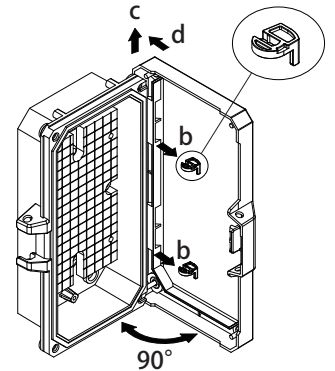


図3 外し方

### ● プラボックスの取付方法

#### 【直接取付け】PXF、PXF-C

ボデーの取付穴(図4、5)をφ5~φ5.5のドリルで穴加工し、ボデー裏面に付属の背面パッキンを貼り、取付ねじ(お客様ご用意)で直接壁面に取り付けてください。  
ボデー取付穴ピッチは表1を参照してください。  
必要に応じて穴加工部にコーキングを施してください。

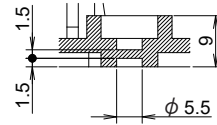
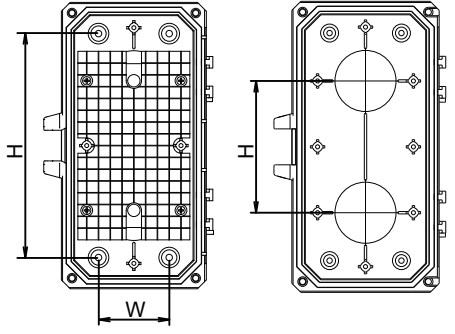


図5 取付穴断面図

#### 【キャビネット取付け】PXF-K、PXF-C-K

取付けするキャビネットにφ50ホールソーで穴加工(2箇所)してください。(図4)  
ボデー取付穴ピッチは表1を参照してください。  
ボデー裏面に付属の背面パッキンを貼り、ボデー側からキャビネットマウントを挿入し、キャビネット側からリングを使用してキャビネットに確実に取り付けてください。(図6)

【ご注意】 設置位置は、扉の開閉や施錠操作に支障のないスペースを確保してください。



PXF、PXF-C      PXF-K、PXF-C-K

図4 ボデー図

#### 【ポール取付け】PXF(PXF-C)、PXF-01

ボデーにオプションPXF-01ポールマウントをオプションの付属ねじ(M4)で取り付けてください。(図7)  
市販のステンレスバンド(バンド幅10mm以下)を使用し、ポールや円柱に取り付けてください。(図8)

#### 【マグネット取付け】PXF(PXF-C)、PXF-02

ボデーにオプションPXF-02マグネットをオプションの付属ねじ(M4)で取り付けてください。(図9)

【ご注意】 屋外や振動が大きな場所、長期間の使用はお控えください。

表1

品名記号	寸法 mm	
	W	H
PXF6-1325(C)A	60	190
PXF8-1630(C)A	90	240
PXF6-1325(C)A-K	-	110
PXF8-1630(C)A-K	-	150

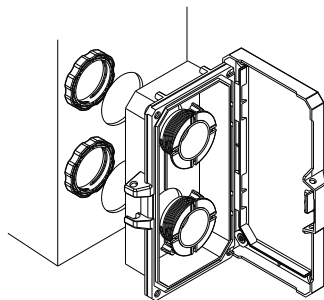


図6 キャビネット取付け

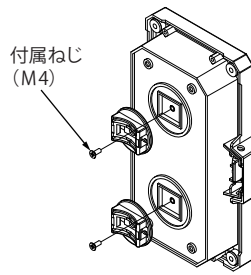


図7 ポールマウント取付け

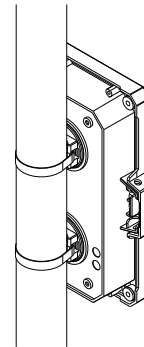


図8 ポール取付例

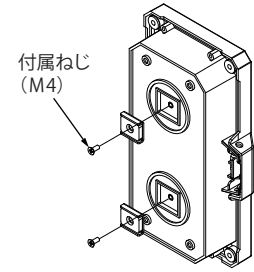


図9 マグネット取付け

### ● 施錠方法

市販の南京錠(つる径φ6以下)を使用し、扉の取手部にある施錠用穴にて施錠してください。

【ご注意】 南京錠の振動や摩擦により、取付け面の塗装が剥がれたりする可能性があります。必要に応じて緩衝材などをご使用ください。

## ■ オプション

### ● ポールマウントセット PXF-01

PXF形プラボックスを単管パイプなどのポールや円柱に取り付けるためのオプションです。  
ボデーに付属のねじで取り付けてください。ステンレスバンド(バンド幅10mm以下、市販品)を使用し、ポールや円柱に取り付けてください。

### ● マグネットマウントセット PXF-02

PXF形プラボックスを金属製キャビネットに仮設で取り付けるためのオプションです。  
ボデーに付属のねじで取り付けてください。  
屋外や長期的に使用する場合は使用しないでください。

【ご注意】 ・貼付面の汚れ、湿気などを除去してください。  
・滑りやすい面にマグネットで製品を固定しないでください。落下・破損の原因となります。

### お問合わせ先

ご不明な点がございましたら弊社お客様相談センターにお問合わせください。

**TEL(0561)64-0152**

(受付時間) 9:00~12:00、13:00~17:00(土・日・祝日は休み)

本製品の故障や瑕疵により、当社の予見の有無を問わず生じた二次損害について、当社は一切の責任を負いかねます。

仕様など、お断りなしに変更することがありますのでご了承ください。

2025年3月

B833901921

**NITTO KOGYO**

©NITTO KOGYO CORPORATION

日東工業株式会社

〒480-1189 愛知県長久手市蟹原2201番地