

お買い上げいただきありがとうございます。ご使用前にこの説明書をよくお読みの上、正しくお使いください。この説明書は、必ず保管してください。

安全上のご注意

安全にお使いいただくための注意事項を説明しています。必ずお守りください。
 なお、有資格者以外の電気工事は法律で禁止されています。

お守りいただく内容を次の図記号で区分しています。

してはいけない

必ず守る

	警告	死亡または重傷を招くおそれがある危険な状況を示します。
	注意	軽傷または中程度の傷害を招くおそれがある危険な状況および物的損害の発生するおそれがある場合を示します。

■施工上のご注意

⚠ 警告

電気工事(設置・施工)は、有資格者が行ってください。故障・感電・けがの原因になります。

電気工事は「電気設備技術基準」および「内線規程」を厳守してください。故障・感電・けがの原因になります。

⚠ 注意

十分な強度のある壁面に確実に固定してください。本製品の落下・けがの原因になります。

平坦な壁面に、垂直に取り付けてください。壁面に凹凸がある場合は取付板や平座金などのスペーサーで調整してください。本製品が変形し、カバーの開閉不具合や所定のIP性能が得られないおそれがあります。

ノックアウト加工をする際は、突起・バリをヤスリなどで確実に除去してください。配線の損傷・けがの原因となります。

カバーは確実に閉めて使用してください。雨水などの浸入による機器の故障や、風などによるカバーの破損・変形・落下の原因になります。

使用するねじは、指定されたものを使用してください。取り付けの際は、適正締付トルクにて締め付けてください。締め付けが不十分な場合、破損・落下、所定の IP 性能が得られないおそれがあります。また、締め付け過ぎの場合は、製品を破損するおそれがあります。

ねじの呼び	適正締付トルク N・m
ケーブルコネクタ 取付ナット M12	1.0~1.5
ケーブルコネクタ 取付キャップ M18	0.5~1.0
基板取付ねじ 3mm	0.5~0.9
マグネット取付ねじ 4mm	0.7~1.5

穴加工をする際はシール処理を施してください。所定のIP性能が得られないおそれがあります。

■使用上のご注意

⚠ 注意

カバーを勢いよく開けないでください。破損・変形・落下の原因になります。

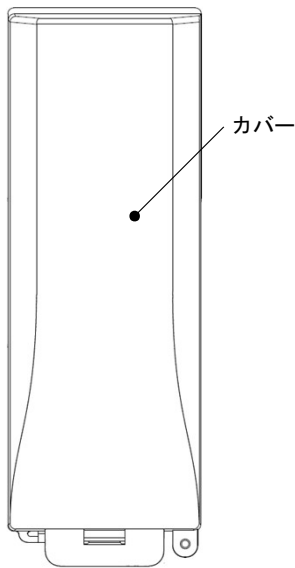
本製品に使用されている樹脂材料の耐薬品性は下表を参考にしてください。

薬品など	性能	薬品など	性能	薬品など	性能
弱酸	○	アルコール	×	シンナー	×
強酸	×	ベンジン	×	四塩化炭素	×
弱アルカリ	○	ガソリン	×	切削油	○
強アルカリ	○	灯油	○	有機溶剤	×

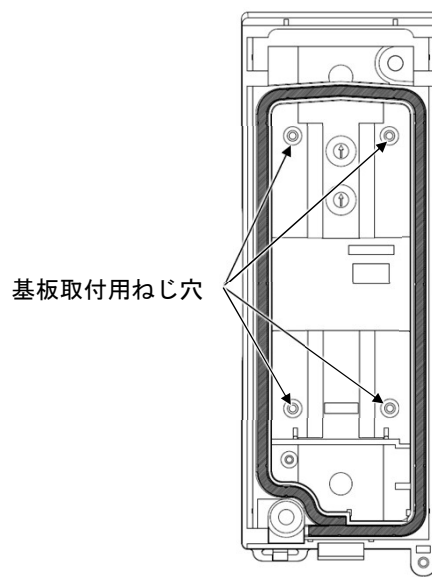
○：実用に耐える
 ×：使用に適さない
 (ヒビが発生するおそれがあります)
 薬品・油の種類・設置場所の環境条件により差が生じる場合があります。
 使用の際は、必ず使用目的に沿った実用試験にて性能を確認してから使用してください。

■各部の名称

●本体

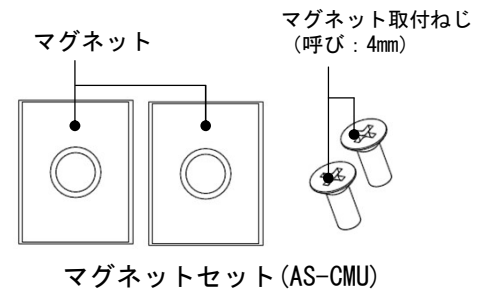


小型デバイスケース
本体



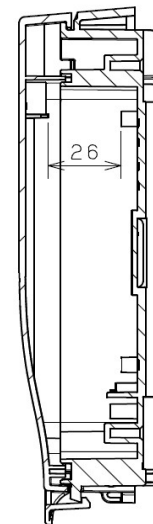
小型デバイスケース
本体（カバー取り外し時）

●付属品



■製品仕様

材質	AAS樹脂
色彩	Nホワイトグレー
外形寸法	ヨコ：66mm×タテ：190mm×フカサ：51mm
基板取付部ピッチ	ヨコ：32mm×タテ：90mm
取付可能基板寸法	ヨコ：44mm×タテ：100mm
有効フカサ	26mm（断面図参照）
推奨ケーブル外形	Φ4.5mm～8mm
使用温度範囲	-10～40℃ ただし氷結なきこと (24時間を通じて測定した平均値は35℃以下)
相対湿度	45～85% ただし結露なきこと
IP	IP55 ※1 ※2
質量	約164g
本体取付用ねじ穴径	Φ5mm



断面図

※1. IP性能に関しては付属のケーブルコネクタ及び推奨のケーブルを使用した上での性能となります。

IP性能が必要な場合、付属品のケーブルコネクタを「●ケーブルコネクタ取付方法」を参考に取付けてください。

※2. 本体が負圧状態の場合、本体ケーブルコネクタ取付穴の内側は保護等級の判定に含めていません。

負圧状態：冷水の散水などにより、本体内の温度が急激に冷やされ、本体内の圧力が外気圧よりも低い状態

■施工方法

●本体取付方法

本製品の取付方法は下記の3種類から選択してください。

ご注意 所定のIP性能が得られないおそれがあるため、平坦な壁面に垂直に取り付けてください。

○直接取付方法

ねじ取付穴(図1、図2)を用いて、直接壁面に取り付けてください。

(単位：mm)

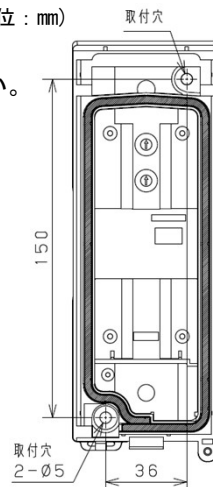


図1 取付穴寸法

(単位：mm)

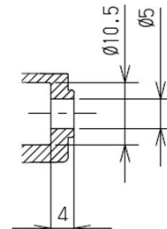


図2 取付穴断面

○マグネット取付方法

本体裏面のマグネット取付部に付属の取付ねじ(呼び：4mm)でマグネットを固定し、使用してください。(図3)

ご注意

- ・屋外でのマグネットの使用は錆の原因となるため、使用しないでください。
- ・取り付けの際は、下記の適正締付トルクにて締め付けてください。

ねじの呼び	適正締付トルク N・m
マグネット取付ねじ 4mm	0.7~1.5

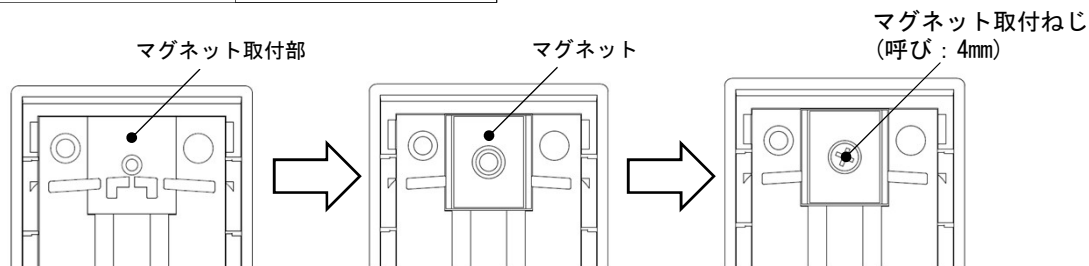


図3 マグネット取付手順

○バンド取付方法

ポール・円柱に取り付けるためのバンド穴をボデーに設けています。(図4)

市販のステンレスバンド(バンド幅20mm以下)を使用し、ポール・円柱に取り付けてください。(図5)

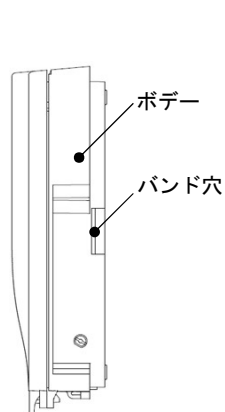


図4 側面図

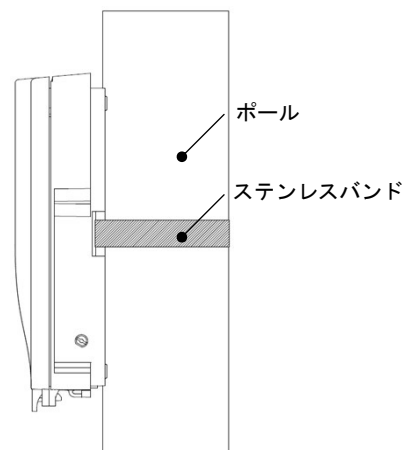


図5 ポール取付例

●ケーブルコネクタ取付方法

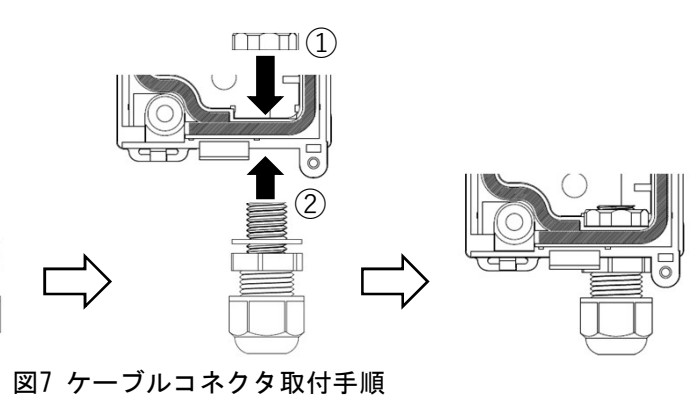
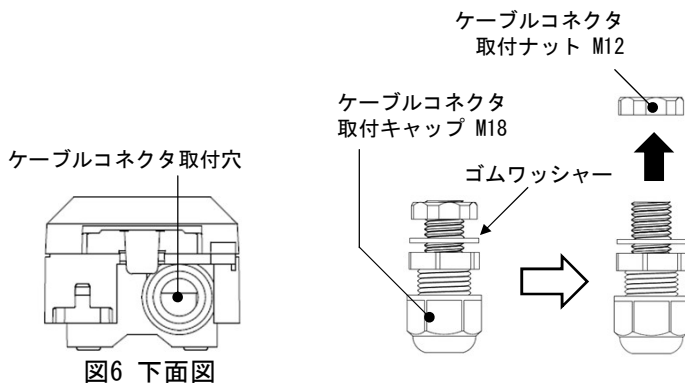
IP性能が必要な場合は、本体下部の取付穴(図6)にケーブルコネクタを取り付けた上で配線を行ってください。ケーブルコネクタは以下の取付手順(図7)を参考に取付けてください。

配線後、ケーブルコネクタの取付キャップ(M18)を締め付けてください。

ご注意

- ・ケーブルコネクタを取り付けない場合、所定のIP性能は保証されません。
- ・取付の際は、右記の適正締付トルクにて締め付けてください。
- ・ゴムワッシャーは本体外側から取付けてください。

ねじの呼び	適正締付トルク N・m
ケーブルコネクタ 取付ナット M12	1.0~1.5
ケーブルコネクタ 取付キャップ M18	0.5~1.0

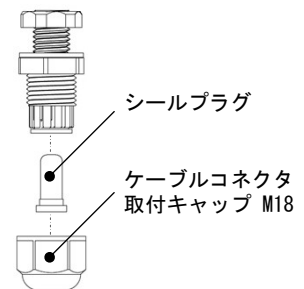


●シールプラグ取付方法

本体への配線が不要であり、IP性能が必要な場合は、ケーブルコネクタにシールプラグを取り付けた上で、ケーブルコネクタを本体に取り付けてください。(図8)

ご注意 取付の際は、下記の適正締付トルクにて締め付けてください。

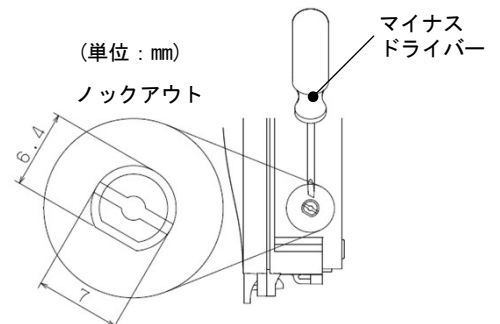
ねじの呼び	適正締付トルク N・m
ケーブルコネクタ 取付キャップ M18	0.5~1.0



●ノックアウトの加工方法

本体側面にあるノックアウトをマイナスドライバーで叩いて開口後、バリを処理してください。

ご注意 ノックアウトの加工は本体の取付前に行ってください。



付属品			
基板取付ねじ(呼び: 3mm)	4コ	マグネットセット	1セット
ケーブルコネクタ	1コ	(セット内容)	
シールプラグ	1コ	・マグネット	2コ
取扱説明書(本紙)	1部	・マグネット取付ねじ(呼び: 4mm)	2コ

施工業者名			
TEL			
施工年月日	年	月	日

お問い合わせ先

ご不明な点がございましたら弊社お客様相談室にお問合わせください。

TEL (0561) 64-0152

- ・お客様からご提供いただいた個人情報、商品の修理やご相談への対応、および情報の提供に利用いたします。
- ・利用目的の範囲内で、グループ各社と共同で利用させていただく場合があります。
- ・個人情報はあらかじめ本人の同意を得ないで、第三者に提供することはいたしません。

本製品の故障や瑕疵により、当社の予見の有無を問わず生じた二次損害について、当社は一切の責任を負いかねます。

仕様など、お断りなしに変更することがありますのでご了承ください。

2022年8月

B496602900

NITTO KOGYO

©NITTO KOGYO CORPORATION

日東工業株式会社

〒480-1189 愛知県長久手市蟹原2201番地