

お買い上げいただきありがとうございます。ご使用前にこの説明書をよくお読みの上、正しくお使いください。この説明書は、必ず保管してください。

安全上のご注意

安全にお使いいただくための注意事項を説明しています。必ずお守りください。なお、有資格者以外の電気工事は法律で禁止されています。

⚠ 注意

軽傷または中程度の傷害を招くおそれがある危険な状況および物的損害の発生するおそれがある場合を示します。

お守りいただく内容を次の図記号で区分しています。

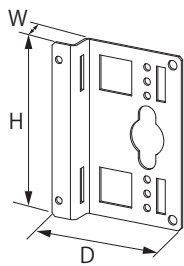
⊘ してはいけない

❗ 必ず守る

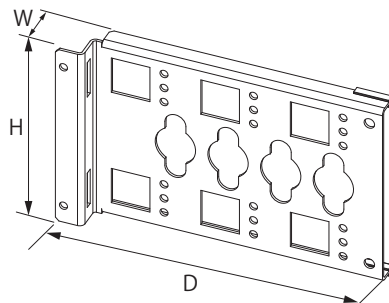
■使用上のご注意

⚠ 注意					
⊘	<p>本製品に落下などの強い衝撃を与えないでください。衝撃により破損・へこみ・歪みの原因になります。</p> <p>本製品をラックに取り付けた状態で手をついたり、もたれ掛かったりしないでください。破損・転倒・けがの原因になります。</p>				
❗	<p>ペグ固定コンセントバーを本製品に取り付けの際は、ペグが取付穴に掛かっていることを確認してください。破損・落下・けがの原因になります。</p>				
<p>使用するねじは、指定されたものを使用してください。取り付けの際は、適正締付トルクにて締め付けてください。締め付けが不十分な場合、落下・破損の原因になります。また、締め付け過ぎの場合は、製品を破損するおそれがあります。</p> <table border="1" style="margin-left: auto; margin-right: auto;"> <thead> <tr> <th>ねじの呼び</th> <th>適正締付トルク N・m※</th> </tr> </thead> <tbody> <tr> <td>M5</td> <td>2.9 ~ 3.9</td> </tr> </tbody> </table> <p>※ただし、S タイプねじにおいて締め付け時の初期トルクはこの限りではありません。</p>		ねじの呼び	適正締付トルク N・m※	M5	2.9 ~ 3.9
ねじの呼び	適正締付トルク N・m※				
M5	2.9 ~ 3.9				

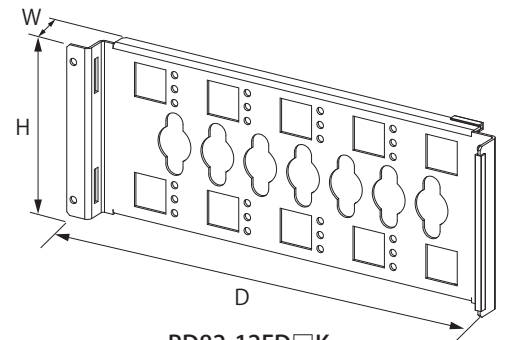
■各部の名称・仕様



RD82-10FD□K



RD82-11FD□K



RD82-12FD□K

品名記号	外形寸法 mm			材質	塗装色	板厚 mm	摘要	数量	
	W	H	D						
RD82-10FD2K	16.6	110	80	鉄	ブラック	1.6	ねじ固定式コンセントバー 12口以下のみ適用 ペグ固定式コンセントバー	2コ	
RD82-11FD2K	26		180						
RD82-12FD2K	28.4		291						
RD82-10FD3K	16.6		80						
RD82-11FD3K	26		180						
RD82-12FD3K	28.4		291						
								ねじ固定式コンセントバー	3コ

●付属品

名称	数量	
	RD82-□FD2K	RD82-□FD3K
S タイプねじ M5	4コ	6コ
取扱説明書(本紙)	1部	1部

コンセントバー片側取付可能数

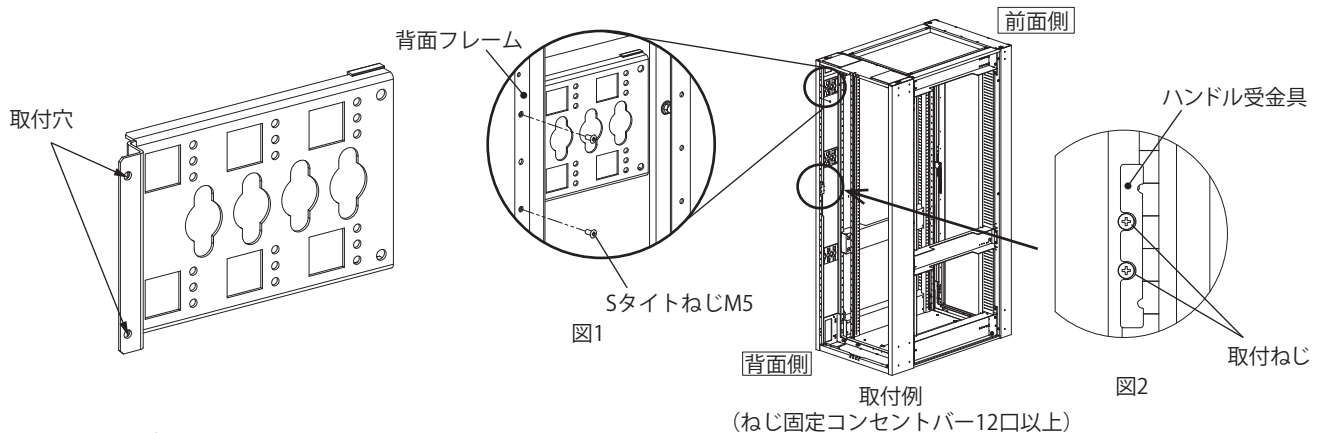
品名記号	ねじ固定	ペグ固定	対象機種
RD82-10FD□K	1	1	FDS100
RD82-11FD□K	3	2	FDS110
RD82-12FD□K	4	4	FDS120

※左右両側に取り付けの場合は、コンセントバーの数量は ×2 になります。

■取付方法

1. コンセントバーの取付位置に合わせて本製品の取付穴とラックの取付穴が合うように取付位置を確認してください。
2. ラックの背面フレームに本製品を S タイプねじ M5 (2 か所) にて取り付けてください。(図 1)

- 【ご注意】**
- ・本製品の取付数は、ねじ固定コンセントバーの口数により異なります。
 - ・ハンドル受金具が取り付けられている位置に、本製品を取り付ける場合は、ハンドル受金具の取付ねじ(2か所)を取り外してから本製品を取り付け、再度ハンドル受金具を取り付けてください。両開きドアにはハンドル受金具は取り付けいていません。(図 2)



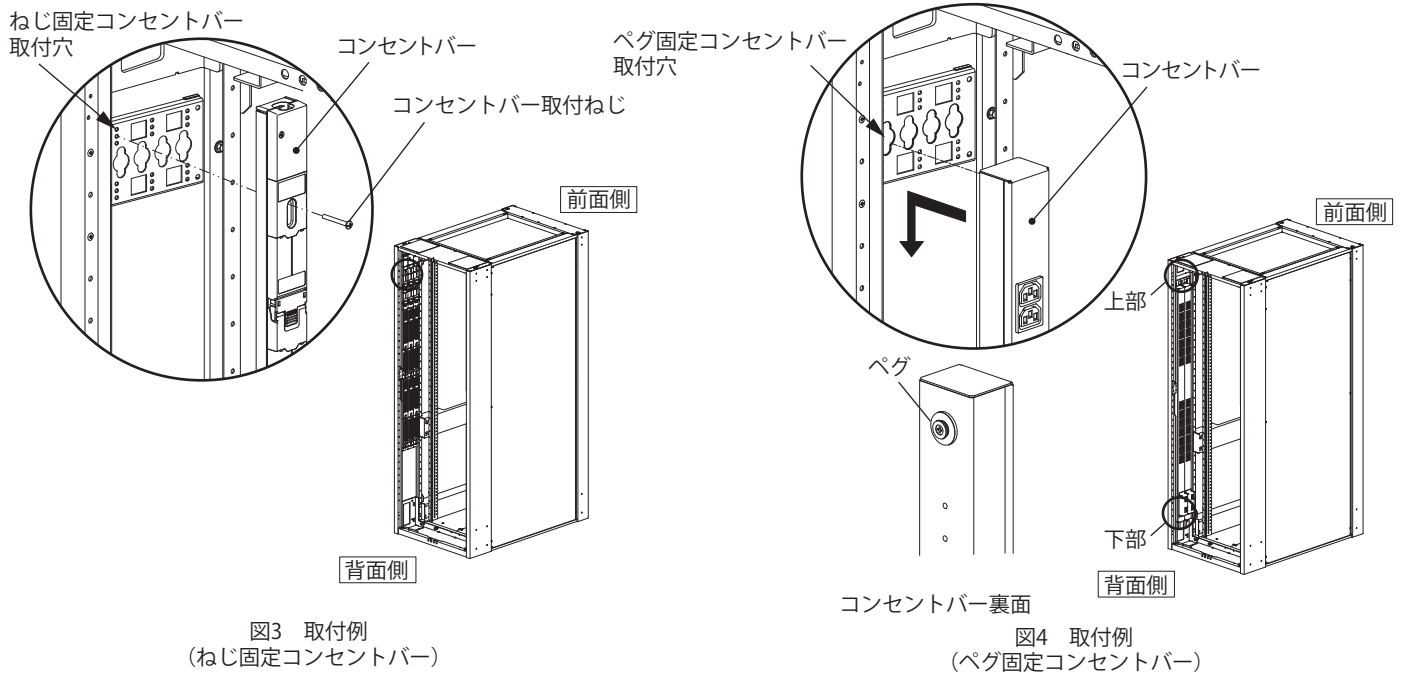
■コンセントバーの取付方法

本製品は、ねじ固定コンセントバーとペグ固定コンセントバーの取り付けが可能です。

【ご注意】 コンセントバーは付属されていません。別途ご用意ください。

- ・ねじ固定コンセントバーは、コンセントバーに付属の取付ねじで本製品のねじ固定コンセントバー取付穴に取り付けてください。(図 3)
- ・ペグ固定コンセントバーは、上部と下部のペグを本製品のペグ固定コンセントバー取付穴に同時に差し込み、下方向へスライドし引っ掛けてください。(図 4)

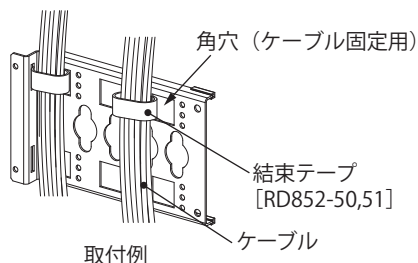
【ご注意】 上部と下部のペグが本製品の取付穴に取り付いていることを確認してください。



■ケーブルの固定方法

角穴に結束テープ [RD852-50,51] などを使用してケーブルの固定用として利用可能です。

【ご注意】 結束テープは付属されていません。別途ご用意ください。



お問い合わせ先

ご不明な点がございましたら弊社お客様相談センターにお問合わせください。

TEL (0561) 64-0152

〈受付時間〉 9:00 ~ 12:00, 13:00 ~ 17:00 (土・日・祝日は休み)

本製品の故障や瑕疵により、当社の予見の有無を問わず生じた二次損害について、当社は一切の責任を負いかねます。

仕様など、お断りなしに変更することがありますのでご了承ください。

2026年4月
B945088923