

お買い上げいただきありがとうございます。
 施工前にこの説明書をよくお読みの上、正しく施工してください。
 施工後は、所定欄に施工業者名を記入の上、お客様にお渡しください。

もくじ

安全上のご注意 P.1	■設置方法 P.6
■輸送上のご注意 P.1	■連結方法 P.7
■吊り上げ時のご注意 P.1	■クーラー取付方法 P.7
■施工上のご注意 P.2	■絶縁抵抗・耐電圧を確認する場合 P.14
■ファンに対するご注意 P.3	■外装・内装パネルの着脱方法 P.15
■各部の名称および付属品 P.4	■各種オプションの取付方法 P.16
■設置前の確認事項 P.6	

安全上のご注意

安全にお使いいただくための注意事項を説明しています。必ずお守りください。
 なお、有資格者以外の電気工事は法律で禁止されています。

	警告	死亡または重傷を招くおそれがある危険な状況を示します。
	注意	軽傷または中程度の傷害を招くおそれがある危険な状況および物的損害の発生するおそれがある場合を示します。

お守りいただく内容を次の図記号で区分しています。

- してはいけない
- 必ず守る








■輸送上のご注意




注意		
	ラック内に機器を搭載した状態での輸送はしないでください。ラックおよび機器が破損するおそれがあります。	
	クーラーはラックに取り付けた状態で輸送・運搬はしないでください。破損の原因になります。	
		本製品をベルトなどで荷台に固定する場合は、締め過ぎないでください。特に締め過ぎを認識できないレバーブロックなどの荷締器具は使用しないでください。締め過ぎにより、ドアの変形や蝶番部の破損の原因になります。

■吊り上げ時のご注意

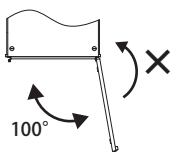
警告		
	本製品を連結した状態で吊り上げしないでください。落下・破損・変形の原因になります。	
	必ず4か所で吊り上げ、45°以上の角度で均一な荷重にしてください。2か所での吊り上げや45°未満の角度での吊り上げは、落下・破損・変形の原因になります。	

■施工上のご注意

 警告	
 <small>アースせよ</small>	<p>アース端子を利用して、アース接続を必ず行ってください。感電の原因になります。</p>
 <small>感電注意</small>	<p>感電の原因になります。 ・通電中は充電部に触らないでください。 ・配線の引っ張り、挟み込みで、配線を傷つけたり、無理なストレスをかけないでください。</p>
 <small>ぬれ手禁止</small>	<p>濡れた手で操作しないでください。故障・感電の原因になります。</p>
	<p>本製品の故障が原因で人命ならびに社会的に重大な影響を与えるおそれがある場所には使用しないでください。</p>
	<p>本製品のクーラーは、本製品以外での使用は止めてください。故障・感電・火災の原因となります。</p>
	<p>設置・連結・クーラー運搬・取付作業を行う際は、必ず3人以上で作業してください。けがの原因になります。</p>
	<p>アンカーボルトは必ずM12を使用してください。地震などで転倒・破損の原因になります。</p>
	<p>必ず付属の耐震座金を使用して固定してください。地震などで転倒・破損の原因になります。</p>
	<p>連結を行う際など脚立に乗って作業する場合は、足元が安定していることを確認してください。転倒・落下によるけがの原因になります。</p>
	<p>電気工事(取付・施工)は有資格者が行ってください。故障・感電・けがの原因になります。</p>
	<p>電気工事は「電気設備技術基準」および「内線規程」を厳守してください。故障・感電・けがの原因になります。</p>
	<p>分解・改造や本体へ二次加工はしないでください。故障・感電・けがの原因になります。</p>
	<p>配線は適切な電線・圧着端子および圧着工具を使用してください。発熱・火災のおそれがあります。</p>
	<p>電源コードまたはケーブルを配線する際は、適正締付トルクにて締め付けてください。締め付けが不十分な場合、発熱・火災・感電の原因になります。また、締め付け過ぎの場合は、製品を破損するおそれがあります。</p>
	<p>電源には使用する電線サイズに適した定格電流の漏電ブレーカ(感度電流30mA以下)を選定し取り付けてください。感電の原因になります。</p>
	<p>漏電ブレーカは動作確認をしてください。漏電ブレーカを故障のまま使用すると漏電のときに作動せず、感電のおそれがあります。</p>
	<p>配線がドア開閉時や内部機器の取付・取外し時に巻き込まれないように、結束バンドなどで固定してください。故障・感電の原因になります。</p>
	<p>定格電圧でご使用ください。使用電圧は定格電圧の±10%以内です。電源電圧が変動した場合でも使用電圧を超えないようにしてください。故障・感電・火災の原因になります。</p>
	<p>異常時(寿命による動作停止、焦げ臭いなど)は配電盤の電源ブレーカをOFFにし、電源の供給を止めてください。感電・火災の原因になります。</p>
	<p>冷媒が漏れた場合、限界濃度(0.39kg/m³)を超えない対策を行ってください。万一冷媒が漏れて限界濃度を超えると酸欠事故の原因となります。</p>
	<p>火気に触れる箇所での使用は止めてください。冷媒が火気に触れると分解して有毒ガスが発生する原因になります。</p>
	<p>側板の着脱を行う際は、必ず2人以上で作業を行ってください。けがの原因になります。</p>

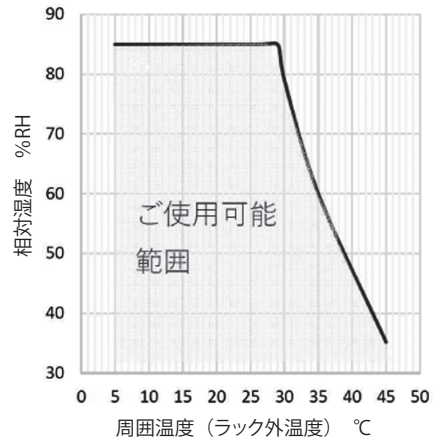
 注意	
 <small>指に注意</small>	<p>ドアの着脱を行う際は、ドアとラック本体の間に指を挟まないよう注意してください。けがの原因になります。</p>
	<p>ドアの着脱を行う際は、ヒンジのレバー操作で指を挟まないよう注意してください。けがの原因になります。</p>
	<p>精密機器ですので振動・衝撃を与えないでください。故障の原因になります。</p>
	<p>本製品に落下などの強い衝撃を与えないでください。衝撃により破損・へこみ・歪みが発生し、強度低下の原因になります。</p>
	<p>本製品の上に乗ったり、物を載せたりしないでください。故障・破損の原因になります。</p>
	<p>クーラーの蒸発器・凝縮器(フィン)は素手で触らないでください。けがの原因になります。</p>
	<p>ラックのドアを開放したままで、クーラーを運転しないでください。結露やドレン水が異常発生し、故障・感電・けが、水漏れの原因になります。</p>
	<p>クーラーより露出している配管および配線に触れないでください。火傷・感電するおそれがあります。</p>
	<p>クーラーの高温部には触れないでください。コンプレッサー、凝縮器および配管などは高温になる可能性があるため、触れると火傷するおそれがあります。</p>
	<p>無停電電源装置(UPS)から電源供給しないでください。クーラーが故障する原因になります。</p>
	<p>次のような場所では使用しないでください。故障の原因になります。</p> <ul style="list-style-type: none"> ・高温、高湿となる場所 ・振動、衝撃のある場所 ・水滴のかかる場所 ・塵埃やオイルミストが多い場所 ・ノイズ(電界・磁界)の強い場所(JIS C61000-6-2相当) ・導電性粉塵(カーボン繊維・金属粉など)のある場所 ・腐食性ガスのある場所 ・可燃性ガスのある場所 ・標高2000m以上の場所
	<p>仕切り板およびダクト面へ局部的な荷重をかけないでください。配線など載せる場合は、仕切り板面は6kg以下、ダクト面は1.5kg以下としてください。変形の原因になります。</p>

⚠ 注意

⊘	異常が発生した場合はすぐに表示されたエラーコードの確認事項を確認し点検してください。
	ドアの開閉角度は約 100°です。ドアを開けた状態で、矢印方向にさらに荷重を掛けないでください。ドアおよびヒンジ部の変形・破損の原因になります。 
	ハンドルのシリンダーにキーを差した状態で、キーに強い衝撃や荷重を掛けないでください。キー・シリンダーの破損の原因になります。
	シリンダーにキーを抜き差ししながら回転動作は行わないでください。キー・シリンダーの破損の原因になります。
	シリンダーの施錠・解錠位置以外では、キーを無理に引き抜かないでください。キー・シリンダーの破損の原因になります。
	ヒンジのレバー操作は電動ドライバーで行わないでください。破損の原因になります。
	ヒンジのレバーを逆回転や無理な回転をしないでください。十字穴・ギア部が破損するおそれがあります。
⚠	フィンは素手で触らないでください。けがをするおそれがあります。
	ラック本体が水平に設置できるように、レベル調整を行ってください。ドアの開閉や機器の搭載に支障をきたすおそれがあります。
	天井板の着脱を行う際など脚立に乗って作業する場合は、足元が安定していることを確認してください。転倒・落下によるけがの原因になります。
	施工の際は、安全のため手袋などの保護具の着用をしてください。けがをするおそれがあります。
	ラック内搭載機器発熱量は、3.6kW を超えないように注意してください。搭載機器が故障するおそれがあります。
吸気口および排気口の通風を妨げたり塞がないように注意してください。クーラーが故障するおそれがあります。	

設置場所の換気が悪く、本製品の運転により周囲温度が高くなる場合でも、使用温度上限（45℃）を超えないように注意してください。クーラーおよび周囲機器が故障するおそれがあります。

使用温度範囲はグラフ範囲内でご使用ください。結露やドレン水が異常発生するおそれがあります。



周囲温度が使用環境温度上限(45℃)を超えない場所でも輻射熱を直接受ける場所では遮蔽板(断熱材・反射板)を設けてください。また、遮蔽板で本製品の吸、排気口を塞がないようにしてください。クーラーが故障するおそれがあります。


使用するねじやボルトは、指定されたものを使用してください。取り付けの際は、適正締付トルクにて締め付けてください。締め付けが不十分な場合、落下・破損の原因になります。また、締め付け過ぎの場合は、製品を破損するおそれがあります。

ねじの呼び	適正締付トルク N・m*
M3	0.5 ~ 0.8
M3.5	0.8 ~ 0.9
M4	1.5 ~ 2.0
皿ばねワッシャー付ナット M5	1.5 ~ 2.0
M5	2.9 ~ 3.9
M6	3.9 ~ 4.9
M8	7.8 ~ 10.8
M12	33.8 ~ 51.0
M16	50.0 ~ 59.8

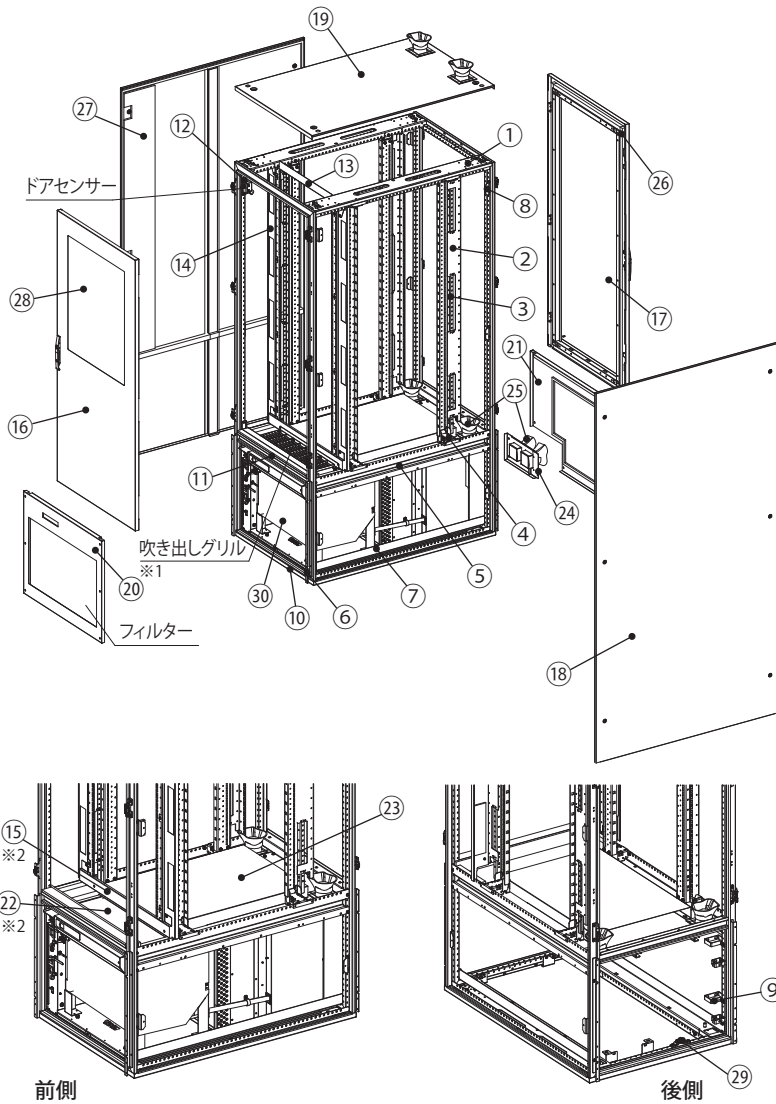
※ただし、S タイプねじにおいて締め付け時の初期トルクはこの限りではありません。

■ファンに対するご注意

⚠ 警告

 回転物注意	けがの原因になります。 ・内部パネル、ボトムパネル、吹き出しグリルを外したまま運転をしないでください。 ・ファン回転部に指やねじ、異物を入れないでください。 ・保守点検時、内部機器取付取外し作業時は（ファンの回転を点検する場合を除き）必ず電源を OFF にし、ファンの羽根の回転が停止してから行ってください。
--	---

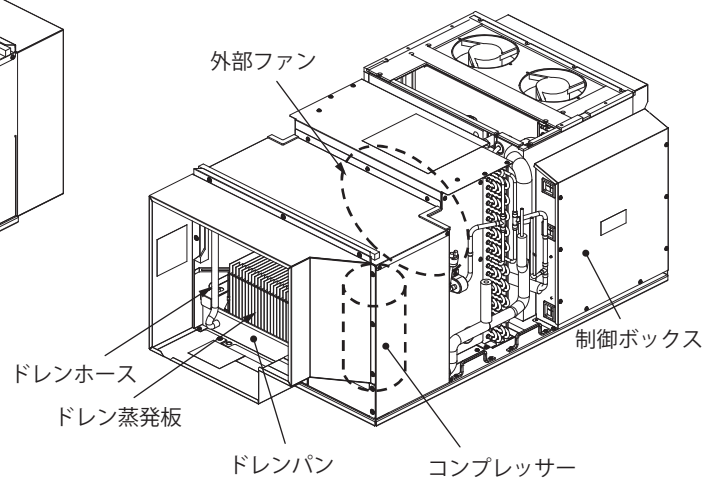
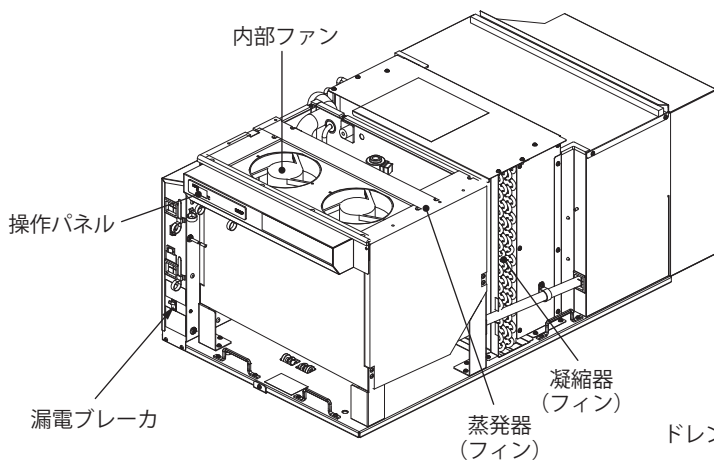
■各部の名称および付属品



部品名	材質	板厚mm	数量
① フレーム枠セット	鉄	2.3・1.6	1コ
② マウントアングル	〃	2.3	4コ
③ マウントレール	〃	〃	4コ
④ レール取付アダプタ	〃	〃	8コ
⑤ 側フレーム	〃	〃	2コ
⑥ パネル取付金具	〃	〃	4コ
⑦ 支持金具	〃	〃	2コ
⑧ 側板受金具	〃	〃	12コ
⑨ ケーブルホルダー	〃	〃	6コ
⑩ 底板	〃	1.6	1コ
⑪ 仕切り板	〃	〃	1コ
⑫ ドアセンサー取付金具	〃	〃	1コ
⑬ トップパネル	〃	1.0	1コ
⑭ 配線パネル	〃	〃	2コ
⑮ ボトムパネル	〃	〃	1コ※2
⑯ 前面ドア	〃	0.8	1コ
⑰ 後面ドア	〃	〃	1コ
⑱ 側板	〃	〃	2コ
⑲ 天井板	〃	〃	1コ
⑳ 前面パネル	〃	〃	1コ
㉑ 後面パネル上	〃	〃	1コ
㉒ 内部パネル	〃	〃	1コ※2
㉓ ダクト	〃	〃	1コ
㉔ 後面パネル下	〃	0.8・2.3	1コ
㉕ 巾着カバー	PVC+PET	0.35	6コ
㉖ パッキン	ゴム	—	45コ
㉗ 断熱材	PU+PO	—	21コ
㉘ ドアパネル	アクリル	3	1コ
㉙ アース端子	銅	4	1コ
㉚ クーラー	—	—	1コ

※1 クーラーの付属品になります。


※2 ラックの付属品になります。



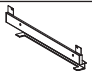
ご注意

- ・サーバーを搭載する場合は、各サーバーによってレールの形状などが異なり、取り付けできない場合があります。
- ・組替仕様・オプション・実装（同送）・特別注文対応により、付属品の数量・種類などを変更する場合があります。
- ・ケージナット【RD751】は付属されていないので、別途ご用意ください。










●ラック付属品1

No.	名称	姿図	数量	備考
1	内部パネル		1コ	ラック内装部品

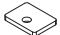




●ラック付属品2

No.	名称	姿図	数量	備考
1	ボトムパネル		1コ	ラック内装部品

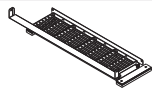

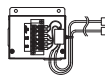
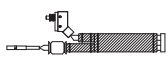
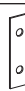



●ラック付属品3

No.	名称	姿図	数量	備考
1	PW付バインドSタイトねじM5×8		8コ	端子台箱取付用2コ ボトムパネル取付用2コ 吹き出しグリル取付用4コ
2	六角ボルトM8×40		4コ	クーラー取付用
3	ばね座金8		4コ	クーラー取付用
4	みがき丸座金8		4コ	クーラー取付用
5	3点セムスなべ小ねじM4×30		2コ	ドアセンサー取付用
6	結束バンド		10コ	配線固定用
7	圧着端子丸形5.5-S3		2コ	電源線用
8	圧着端子丸形5.5-8		1コ	アース線用
9	絶縁キャップ5.5 (黒・赤・緑)		各1コ	電源線・アース線用

●ラック付属品4

No.	名称	姿図	数量	備考
1	耐震座金		4コ	ラック設置用
2	キー		4コ	—
3	ケージナット用取付工具		1コ	—
4	施工説明書(本紙)		1部	—
5	取扱説明書		1部	—

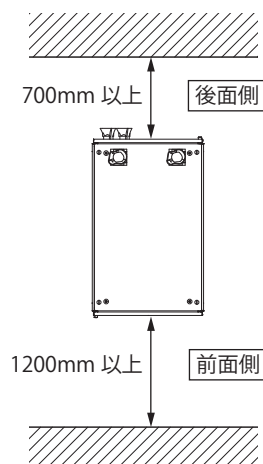
●クーラー付属品

No.	名称	姿図	数量	備考
1	吹き出しグリル		1コ	ラック内装部品
2	フィルター		1コ	—
3	端子台ボックス(電源・出力コネクター配線付)		1コ	クーラーにコネクター接続されています
4	ラック内温度測定用サーミスター・ドアセンサー(コネクター配線付)		1コ	クーラーにコネクター接続されています
5	平板金具		1コ	ドアセンサー取付用
6	エラーコード表示ラベル		1コ	—
7	コネクターカバー		3コ	コネクター接続部用カバー
8	結束バンド(黒)		6コ	コネクターカバー固定用

■設置前の確認事項

ご注意

- ・側面を壁と接して設置すると、ドアが 90° 開きませんのでご注意ください。
- ・吸気口および排気口の通風を妨げたり塞がないようにしてください。



■設置方法

警告



アンカーボルトは必ず M12 を使用してください。地震などで転倒・破損の原因となります。



必ず付属の耐震座金を使用して固定してください。地震などで転倒・破損の原因になります。

注意

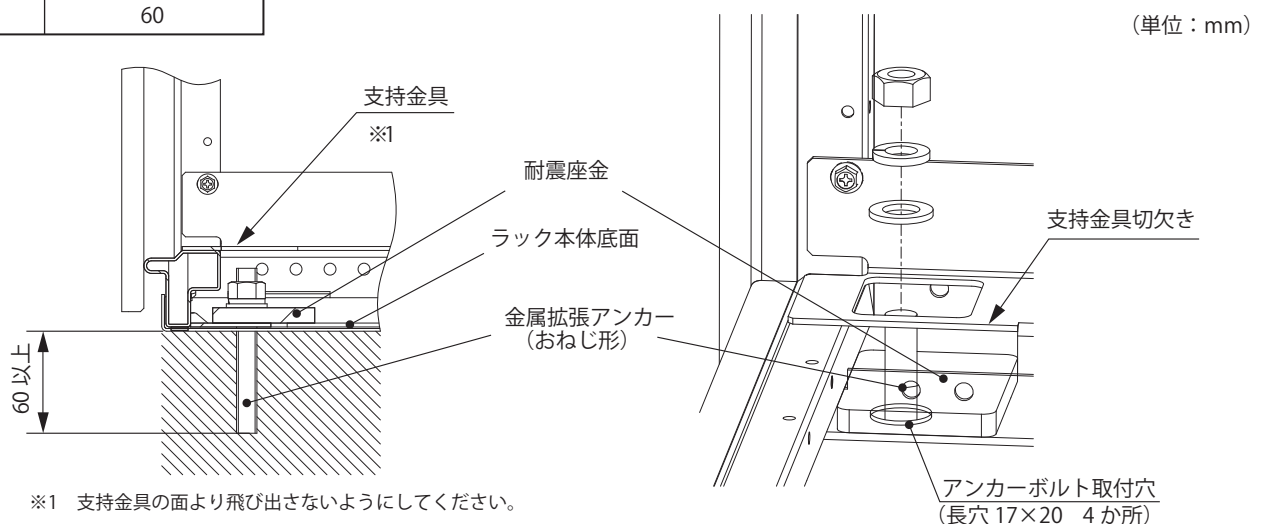


ラック本体が水平に設置できるように、レベル調整を行ってください。ドアの開閉や機器の搭載に支障をきたすおそれがあります。

ラック本体底面のアンカーボルト取付用穴（長穴 17mm×20mm 4か所）に、付属の耐震座金を使用して M12 アンカーボルトで床面に固定してください。ラック本体を基台などへ固定する場合も同様に、付属の耐震座金を使用してください。

ご注意 耐震座金はアンカー取付丸穴 17mm が外側になるように支持金具切欠きから挿入してください。

ボルト径	最小埋込深さ mm
M12	60



※1 支持金具の面より飛び出さないようにしてください。

ご注意

- ・ラックの接地端子 M8 (2か所) を利用して、本製品のアース接続を必ず行ってください (図 1)。
- ・アース線の接続には、必要により付属品の圧着端子、絶縁キャップを使用してください。

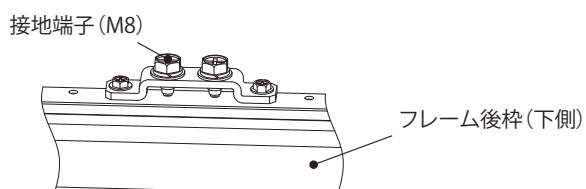


図 1

警告



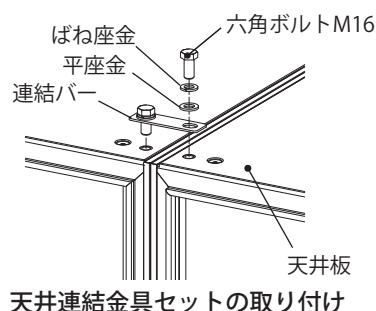
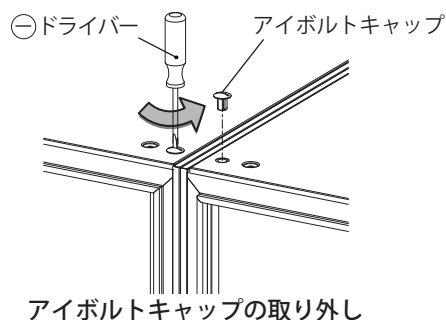
アース端子を利用して、アース接続を必ず行ってください。
感電の原因になります。

■連結方法

ご注意

オプション・天井連結金具セット【RD76-1FH】を選定してください。

1. ラックの連結間に隙間がないように設置してください。
2. ラック天面のアイボルトキャップを取り外してください。(連結側のみ)
アイボルトキャップが手で回らない場合は、⊖ドライバーなどで反時計方向に回して取り外してください。
3. 天井連結金具セットの連結バーを天井板の上のせて、付属の六角ボルト M16・ばね座金・平座金で締め付けて連結してください。



■クーラー取付方法

◎結線

●電源線・アース線

電圧は銘板に表示の定格電圧に従ってください。

ご注意

- ・使用電圧は AC200V±10% 以内です。電源電圧が変動した場合でも、使用電圧を超えないようにしてください。
- ・使用電圧より高い電圧で使用した場合は、コンプレッサーの寿命低下と故障の原因になります。
また、使用電圧より低い電圧で使用したり、電源容量不足（本製品までの配線が長い場合、一つの電源からの並列運転、他負荷との電源共有など）の場合は、始動できないか、コンプレッサーに内蔵の過負荷保護装置が動作し、警報出力、表示（E3・E4）した状態でコンプレッサーの運転を停止することがあります。（別紙「取扱説明書 P17 ■警報の種類および復帰方法」を参照）
- ・電源電圧が使用電圧と異なる場合は本製品の電源容量に適したトランスを使用してください。
- ・電源には過負荷保護装置として専用の漏電ブレーカを設けてください。
- ・端子台の接続は「P9 1. クーラー付属品端子台ボックスの配線・結線および固定」を参照して確実に行ってください。
- ・クーラー試運転方法については別紙「取扱説明書 P9 ●クーラー試運転について」を参照ください。

推奨漏電ブレーカの容量

定格電流 A	30
定格感度電流 mA	30

●クーラーの電源を OFF にする方法

ご注意

異常時（寿命による動作停止、焦げ臭いなど）は分電盤の主電源ブレーカをOFFにし、電源の供給を止めてください。
感電・火災の原因になります。

- ①本製品を接続した配電盤の電源ブレーカをOFFにしてください。
- ②前面パネルのフィルターを取り外してください(図27)。
- ③前面パネルのPW付バインド小ねじM5×10（6か所）を取り外し、前面パネルを取り外してください(図28)。
- ④クーラーの緑色のアース線を外してください(図29)。

運転出力	クーラー運転状態では運転出力端子へ接点出力（無電圧 a 接点）されます。 外部電源、ランプなどにより運転監視回路を設けることができます。
警報出力	警報出力状態では警報出力端子へ接点出力（無電圧 a 接点）されます。 外部電源、ランプ、ブザーなどにより警報回路を設けることができます。

ご注意

- ・運転監視回路及び警報回路は接点出力端子の接点容量範囲内にて使用してください。
- ・運転出力線および警報出力線の圧着端子、絶縁キャップは付属されてません。

警報出力の接点容量

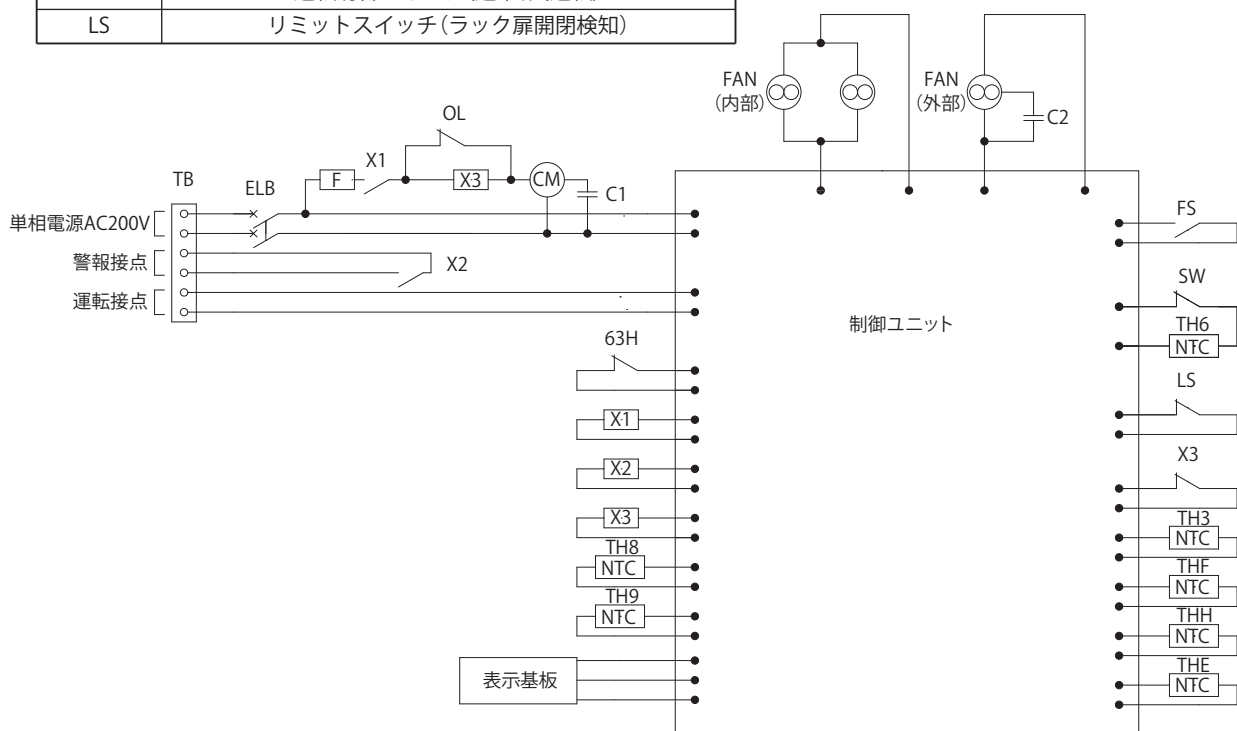
電圧 V	負荷 抵抗負荷 A	誘導負荷 A
AC250	10	5
DC24	10	5

各配線の指定線径と適合圧着端子

種類	指定線径 mm ²	適合圧着端子
電源線	5.5	日本圧着端子製造(株) 5.5-S3 相当品 (丸形端子 (R形) 外径 7.2mm 以下)
運転出力線・警報出力線	1.25 ~ 2	1.25-3.5 ~ 2-3.5

●配線図

記号	名称
TB	端子台
ELB	漏電遮断器
X1	パワーリレー (圧縮機)
X2	補助継電器 (異常警報出力用)
X3	補助継電器 (オーバーロードプロテクター検出用)
OL	オーバーロードプロテクター
CM	コンプレッサー
C1	運転コンデンサー (圧縮機用)
C2	運転コンデンサー (外部ファン用)
THE	サーミスター (吐出温度用)
THF	サーミスター (凝縮吸込温度用)
THH	サーミスター (凝縮温度用)
TH3	サーミスター (クーラー吸込温度用)
TH6	サーミスター (ラック内温度測定用)
TH8	サーミスター (蒸発温度用)
TH9	サーミスター (圧縮機吸入管温度用)
63H	圧力開閉器 (高圧)
FS	フロートスイッチ (ドレン水位検知)
SW	運転切替スイッチ (通常、試運転)
LS	リミットスイッチ (ラック扉開閉検知)



1. クーラー付属品端子台ボックスの配線・結線および固定

ご注意

- ・端子ねじ M3.5 への接続は圧着端子（絶縁キャップ付など）を用いて確実に行ってください。
- ・電源線やアース線は指定線径未満のものは使用しないでください。
- ・電源線の接続には、必要により付属品の圧着端子、絶縁キャップを使用してください。
- ・クーラーにコネクタ接続されている端子台ボックスを切り離してください。
- ・結束バンド【BP51-24B】の取付方法は、P20 を参照ください。

- ①端子台ボックスカバーの座付きねじ M4×10（2 か所）を取り外し、端子台ボックスカバーを取り外してください（図 2）。
- ②お客様ご用意の電源線、警報出力線、運転出力線は、後面パネル下の巾着カバー、グロメットを通して指定の端子台に接続してください（図 3、5）。
- ③端子台に結線後、端子台ボックスカバーを取付けてください。

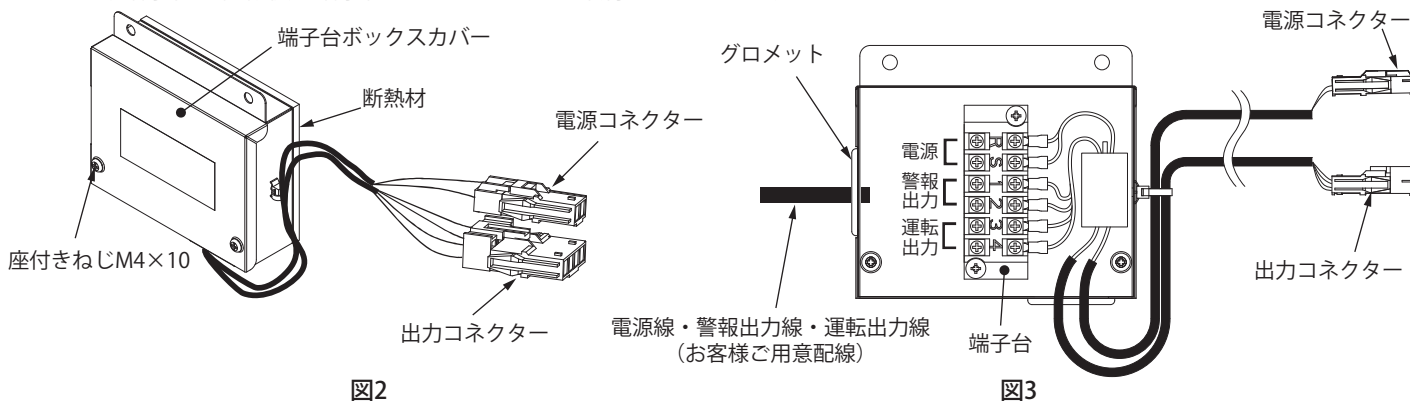


図2

図3

- ④前面パネル・後面パネル上のPW付バインド小ねじ M5×10（各 6 か所）を取り外してください（図 4、5）。

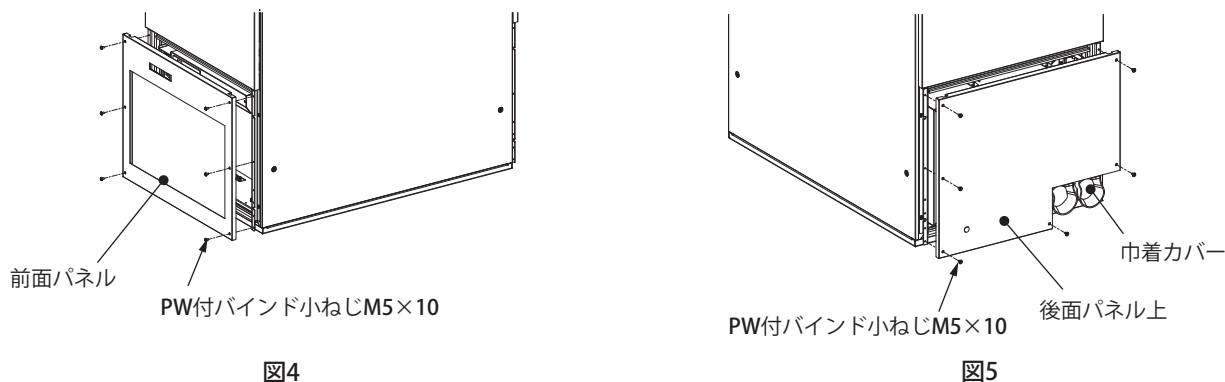


図4

図5

- ⑤電源・出力コネクタがラック前側になるよう、端子台ボックスを側フレームの M5 穴にラック付属の PW 付バインド S タイプねじ M5×8(2 か所)で取り付けてください(図 6)。
- ⑥結線した電源線・警報線はケーブルホルダーなどを利用し固定してください。
- ⑦ラックから出線する電源線・警報線は巾着カバーにて隙間ができないように整線してください。
- ⑧端子台ボックスの電源・出力コネクタの配線は、側フレームのφ4.6にラック付属の結束バンド(4 か所)で取り付けて整線してください(図 7)。

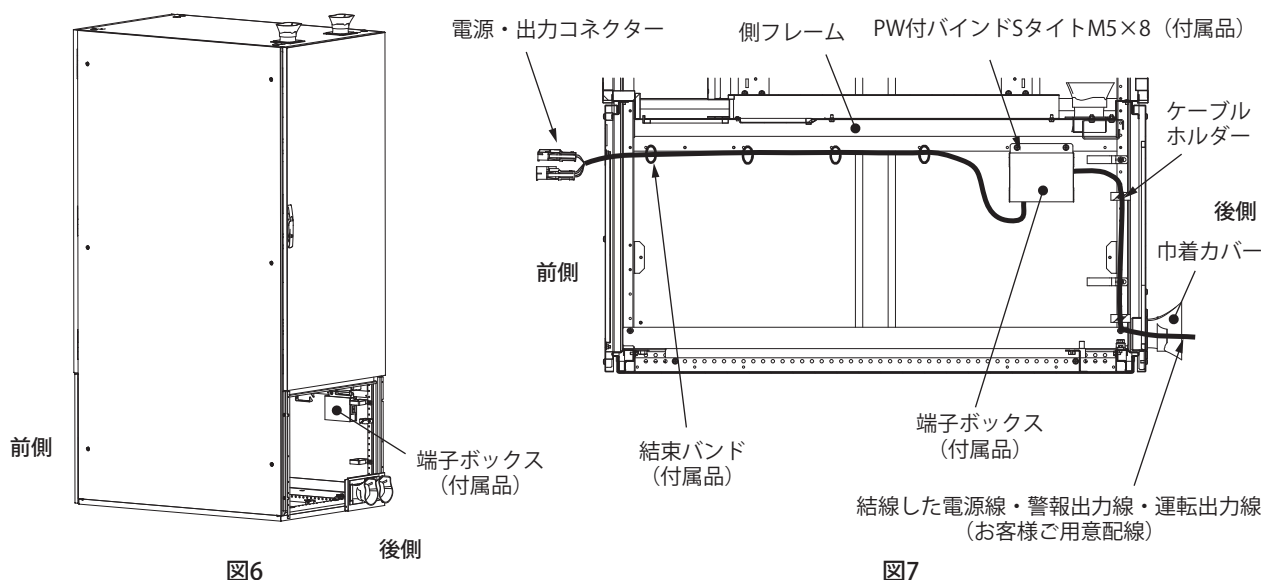


図6

図7

2. クーラー付属品のラック内温度測定用サーミスター・ドアセンサー（コネクター配線付）の固定
 （※以下「ラック内温度測定用サーミスター」を「サーミスター」と簡略化して記載）

【ご注意】

- ・サーミスターにてクーラーの運転・制御を行っているため、サーミスターの取付位置はラック上部フレーム中央へ配置をしてください。また、サーミスターはフレームに接触しないようにしてください。
- ・クーラーにコネクター接続されているサーミスター・ドアセンサーを切り離してください。

- ① ドアセンサー取付金具にラック付属の3点セムスなべ小ねじ M4×30(2 か所)で、ドアセンサーをクーラー付属の平板金具に挟んで取り付けしてください（図8）。
- ② サーミスターの先端部が上部フレーム中央辺りになるようフレーム内側のφ4.6 にラック付属の結束バンドで取り付け固定してください（図9）。

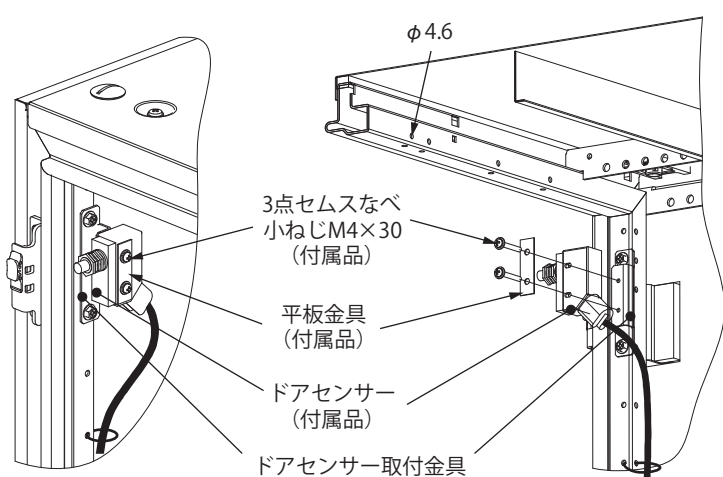


図8

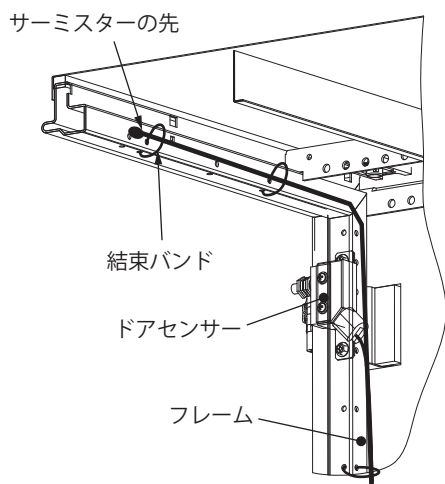


図9

- ③ サーミスター・ドアセンサーの配線がバタつかないように、フレーム内側のφ4.6にラック付属の結束バンドで整線してください（図10）。
- ④ サーミスター・ドアセンサー配線付きコネクターを断熱材の切り込みより、下側に通してください（図11）。

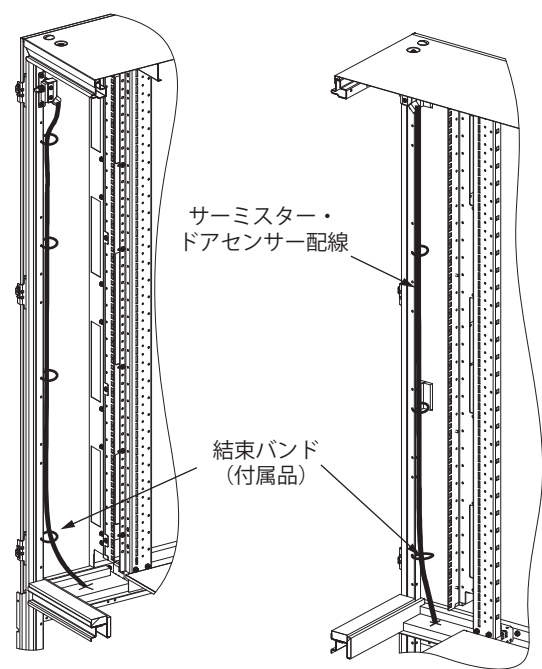


図10

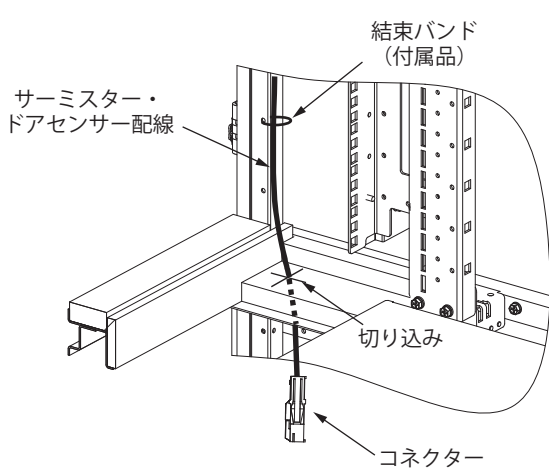


図11

3. クーラー取付

ご注意

- ・クーラーを持ち上げる場合は取手およびダクト斜辺下部を持つようにしてください。配管や制御ボックスなどその他の部品を持つと破損の原因になります。(図12、13)
- ・クーラー運搬、取付作業を行う際は、必ず3人以上で作業してください。けがの原因になります(図14)。

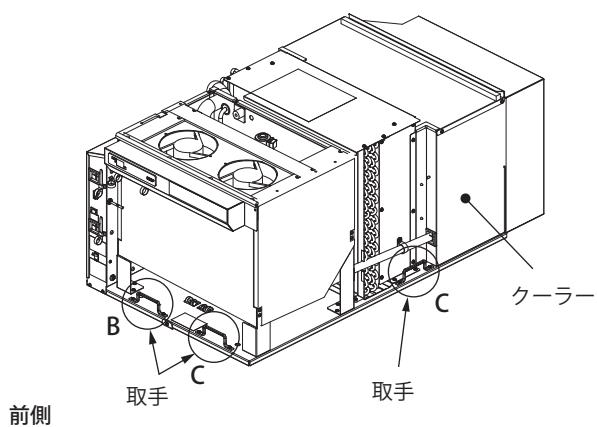


図12

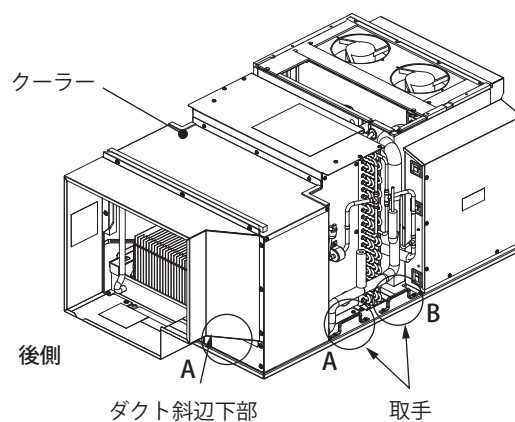


図13

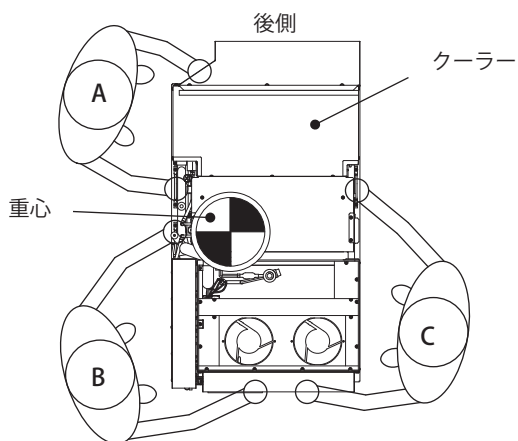


図14

- ①クーラーをラックに取り付ける際に、ラック側およびクーラー側の配線やコネクタ等を巻き込まないようにクーラー前面より外側に配置してください。クーラーをラックの支持金具に載せて、ストッパーに当たるまで収納してください(図15、16)。

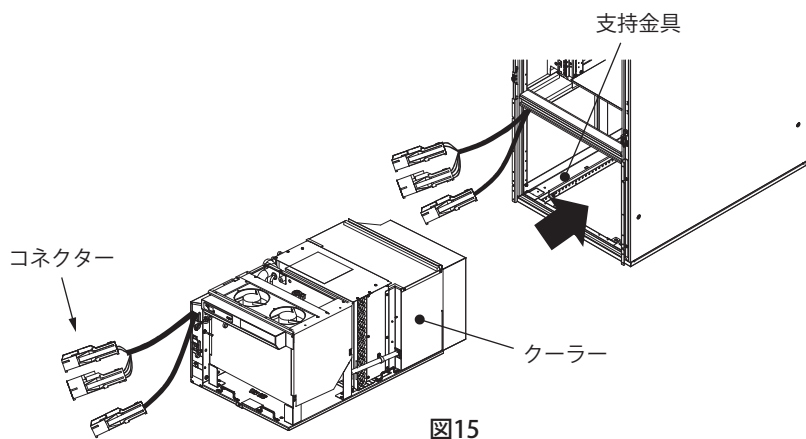


図15

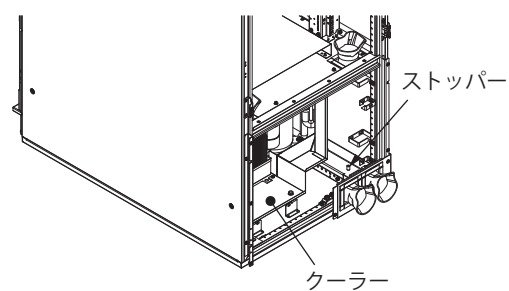


図16

- ②電源コネクター、出力コネクター、サーミスター・ドアセンサー用コネクターをクーラー側のコネクターに接続してください(図17)。コネクター接続部(3か所)をコネクターカバーで巻いて両端を結束バンド(黒)(6か所)で固定してください(図17)。
- ③配線、コネクターを整線し表示パネルより前面に飛び出しがないよう、配線余長スペースにまとめて収納してください(図18)。

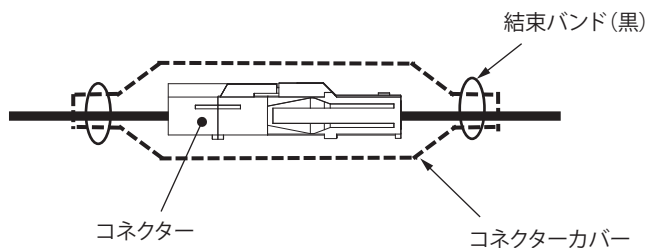
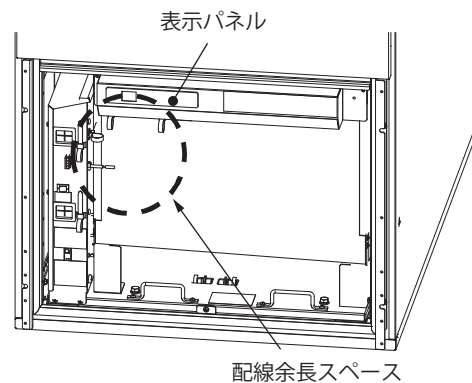
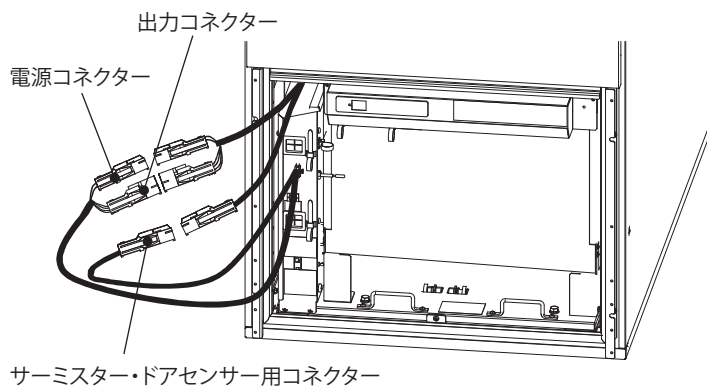
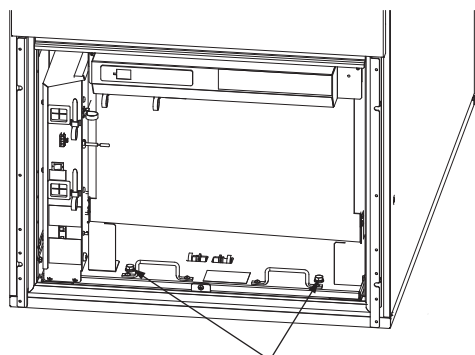
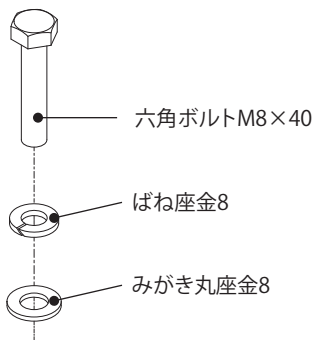


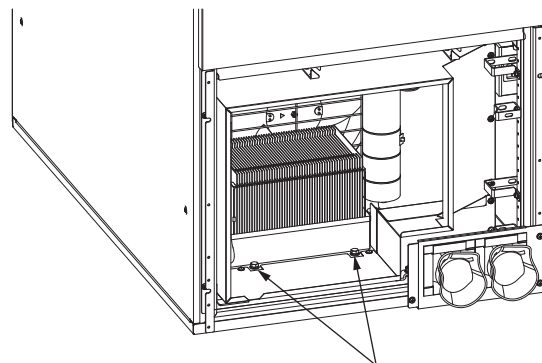
図18

図17

- ④ラック底面のクーラー固定用穴M8にラック付属の六角ボルトM8×40(4か所)、ばね座金8(4か所)、みがき丸座金8(4か所)を使用して固定してください(図19、20)。



六角ボルトM8×40、ばね座金8、みがき丸座金8



六角ボルトM8×40、ばね座金8、みがき丸座金8

図19

図20

4.ラック内金具(内部パネル・ボトムパネル・吹き出しグリル)の取付

- ①内部パネルを斜めにしてダクトの中に挿入しながら取り付けてください(図21)。
- ②ボトムパネルを配線パネルにPW付バインドSタイトねじM5×8(2か所)で取り付けてください(図22)。
- ③吹き出しグリルをボトムパネルおよびフレームタテにPW付バインドSタイトねじM5×8(4か所)で取り付けてください(図23)。

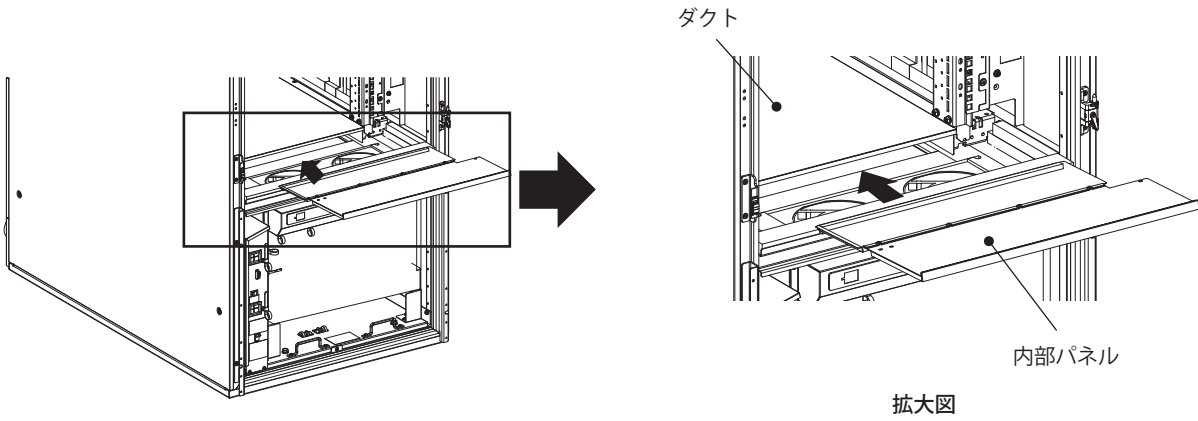


図21

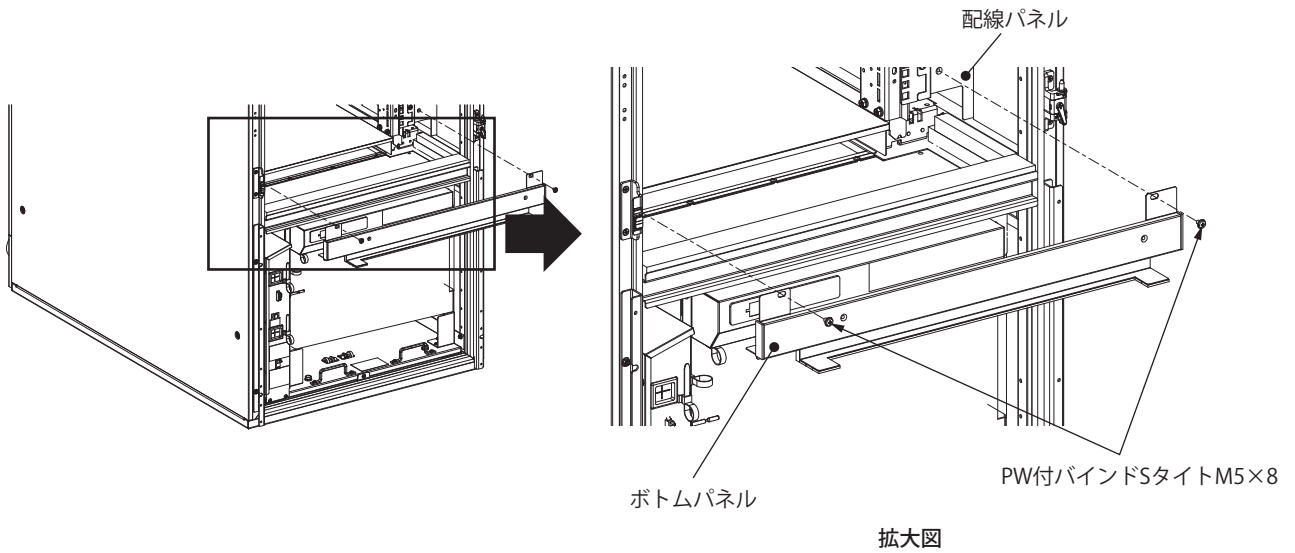


図22

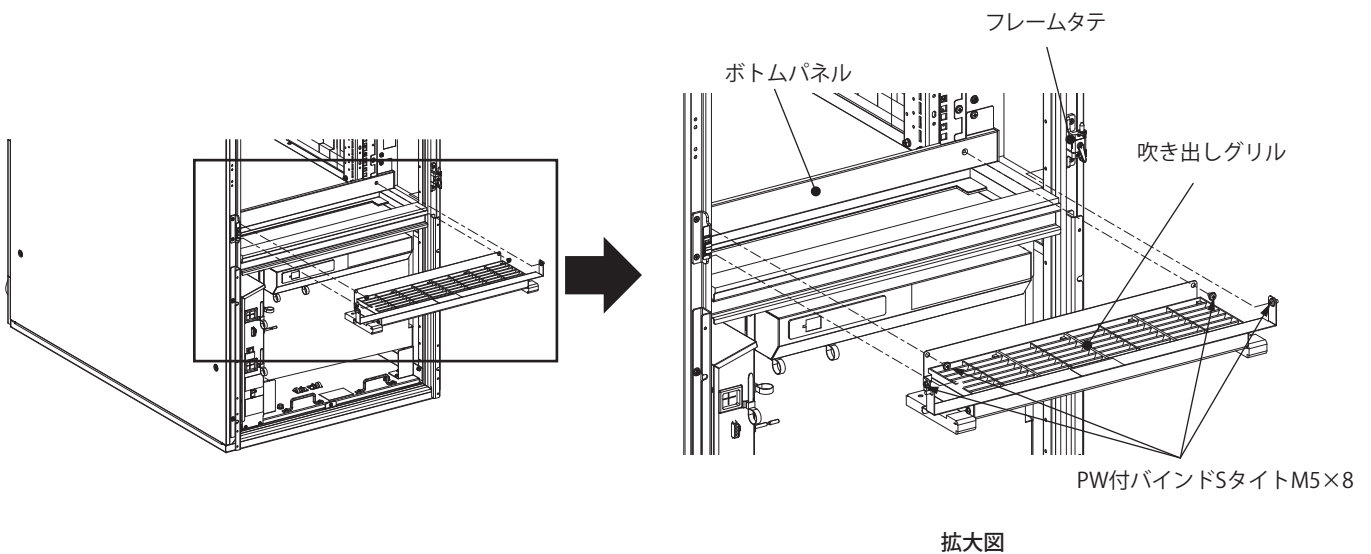


図23

5.前面パネル・後面パネル上の取付

- ①前面パネルをPW付バインド小ねじM5×10(6か所)で取り付けてください(図24)。
- ②後面パネル上をPW付バインド小ねじM5×10(6か所)で取り付けてください(図25)。
- ③フィルターを取り付けてください(図26)。

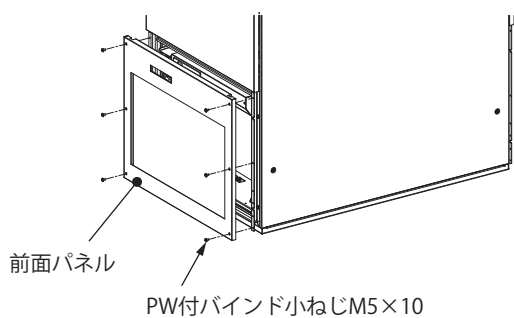


図24

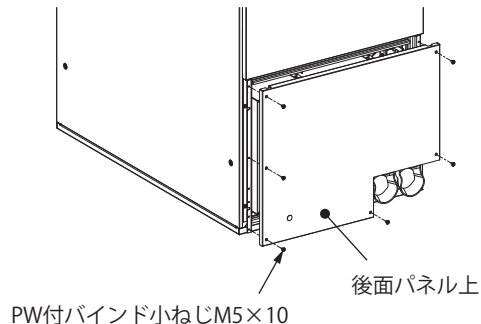


図25

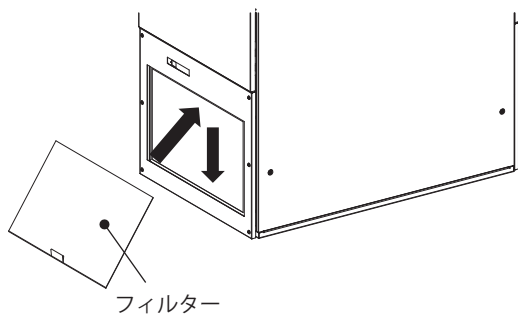


図26

■絶縁抵抗・耐電圧を確認する場合

ご注意

- ・制御ボックスのアース線を必ず取り外してから確認作業をしてください。
クーラーが壊れるおそれがあります。
 - ・アース接続は、ラック背面のアース端子を使用してください。
 - ・ラックの接地端子、電源端子間にて絶縁抵抗、耐電圧を確認してください。
- ①前面パネルのフィルターを取り外してください(図27)。
 - ②前面パネルのPW付バインド小ねじM5×10(6か所)を取り外し、前面パネルを取り外してください(図28)。
 - ③クーラーの緑色のアース線を外してください(図29)。
 - ④絶縁抵抗・耐電圧の確認が完了しましたら、アース線を戻し取り付けてください。

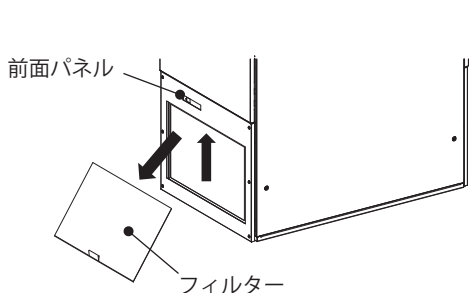


図27

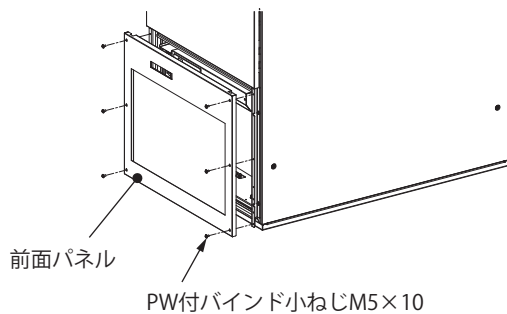


図28

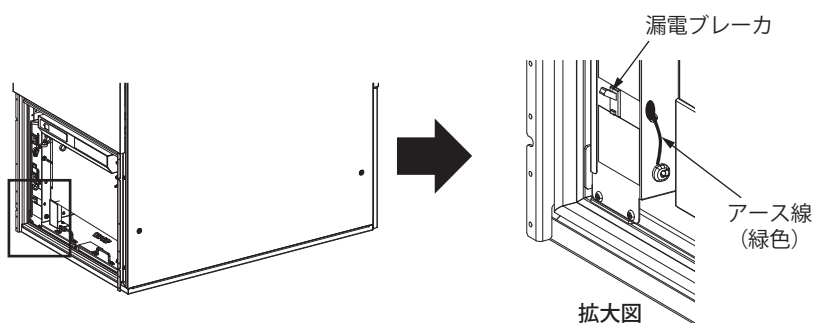


図29

■外装・内装パネルの着脱方法

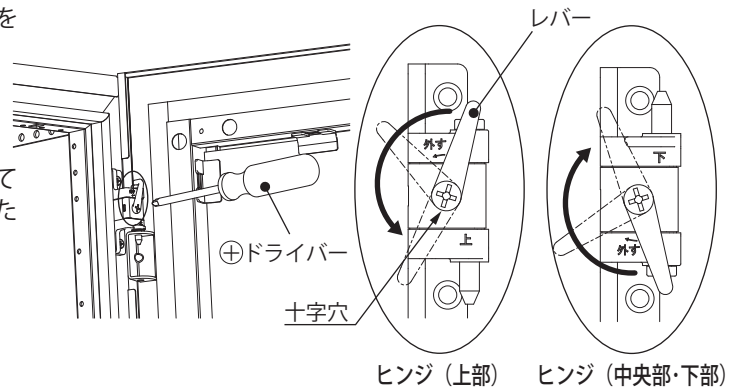
機器搭載・配線を行う際は、必要に応じて外装・内装パネルを取り外して作業してください。

●ドアの着脱方法

1. ドアを開けた状態で、フレームに取り付けられたヒンジを下部・上部・中央部の順番でレバーを回転させてください。
2. ドア全体を上へ持ち上げ、ドアを取り外してください。
3. 取り付けの場合は逆の手順で行ってください。

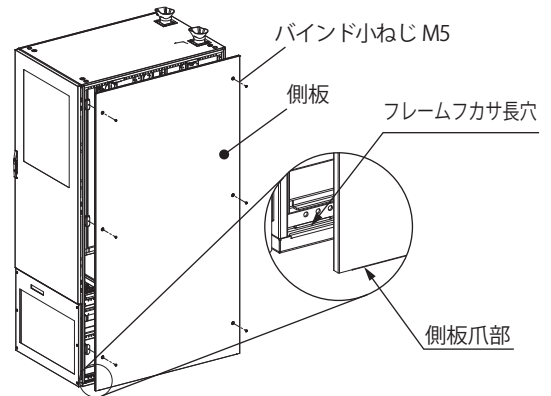
【ご注意】

レバーが硬い場合は、十字穴を⊕ドライバーで回転させてください。ドアを取り付けた後は、ドアが外れないか、がたつきがないかを確認してください。



●側板の着脱方法

1. 側板の取付ねじ バインド小ねじM5を取り外してください。
2. 側板全体を上へ持ち上げて側板下部の爪部（3か所）をフレームフカサ長穴から抜いて、側板を取り外してください。
3. 取り付けの場合は逆の手順で行ってください。



⚠ 注意



使用するねじは、指定されたものを使用してください。取り付けの際は、適正締付トルクにて締め付けてください。締め付けが不十分な場合、破損・落下の原因になります。また、締め付け過ぎの場合は、製品を破損するおそれがあります。

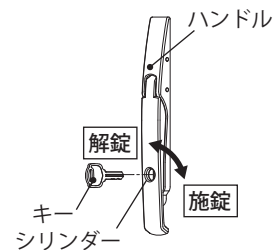
ねじの呼び	適正締付トルク N・m
M5	2.9 ~ 3.9

●ハンドルの施錠・解錠方法

1. ハンドルのシリンダー部にキーを奥まで差し込んでください。
2. 右回りで施錠、左回りで解錠してください。

【ご注意】

- ・施錠操作後に、確実にロックされていることを確認してください。
- ・キーの抜き差しは、所定の位置でゆっくりと確実に行ってください。また、キーを完全に差し込まない状態での回転動作は行わないでください。



⚠ 注意



ハンドルのシリンダーにキーを差した状態で、キーに強い衝撃や荷重を掛けしないでください。キー・シリンダーの破損の原因になります。

シリンダーにキーを抜き差ししながら回転方向はテンションをかけないでください。キー・シリンダーの破損の原因になります。

シリンダーの施錠・解錠位置以外では、キーを無理に引き抜かないでください。キー・シリンダーの破損の原因になります。

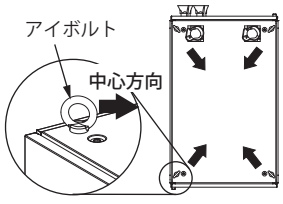
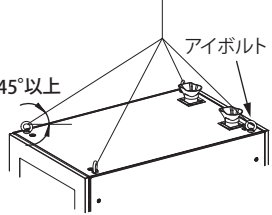


ハンドルの施錠・解錠する頻度が多い場合は、キー・シリンダーに定期的に鍵用潤滑剤を塗布してください。キーの抜き差しが硬くなるおそれがあります。

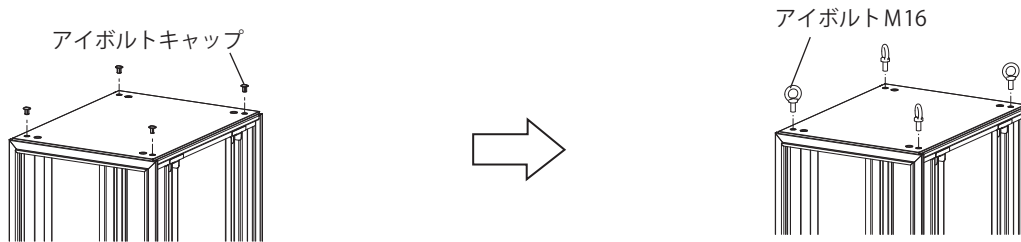
- ・潤滑剤を使用しない場合の施錠解錠寿命は、約1万回です。
- ・キー・シリンダーの磨耗により交換が必要な場合は、別途ご用命ください。

■各種オプションの取付方法

●アイボルト【RD71-16】

⚠ 警告		
<p>❗</p> <p>本製品を吊り上げる場合は、アイボルト【RD71-16】を使用し、吊り上げ中心方向に向けて固定してください。落下・破損・変形の原因になります。</p>	 <p style="text-align: center;">アイボルト 中心方向</p>	<p>❗</p> <p>必ず4か所で吊り上げ、45°以上の角度で均一な荷重にしてください。2か所での吊り上げや45°未満の角度での吊り上げは、落下・破損・変形の原因になります。</p>  <p style="text-align: center;">アイボルト 45°以上</p>

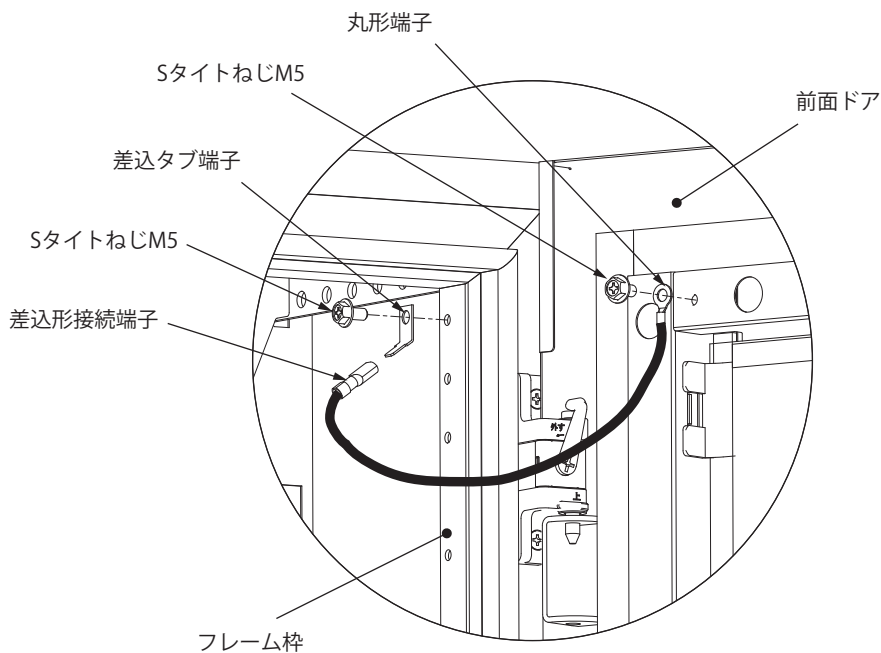
天井の4コーナーにあるアイボルトキャップを取り外して、アイボルトM16を取り付けてください。
アイボルトキャップが手で回らない場合は、⊖ドライバーなどで反時計方向に回して取り外してください。



●アース線【RD891-20C】

《前面ドアへの取付方法》

1. ラック本体のフレーム枠の取付穴(φ4.6)へ、差込タブ端子を付属のSタイトねじM5で取り付けてください。
2. ドア上部の取付穴(φ4.6)へアース線の丸形端子側を付属のSタイトねじM5で取り付けてください。
3. アース線の差込形接続端子を、1.でフレームに取り付けた差込タブ端子に接続してください。



⚠ 注意

❗

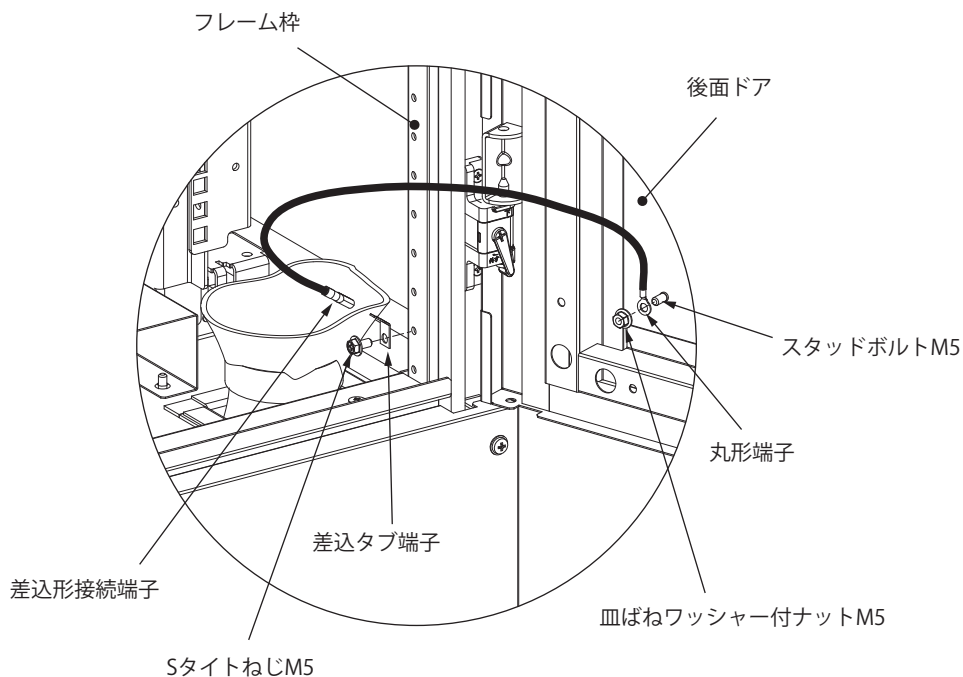
取り付けの際は、適正締め付トルクにて締め付けてください。締め付けが不十分な場合、落下・破損の原因になります。また、締め付け過ぎの場合は、製品を破損するおそれがあります。

ねじの呼び	適正締め付トルク N・m※
皿ばねワッシャー付ナットM5	1.5 ~ 2.0
M5	2.9 ~ 3.9

※ただし、Sタイトねじにおいて締め付け時の初期トルクはこの限りではありません。

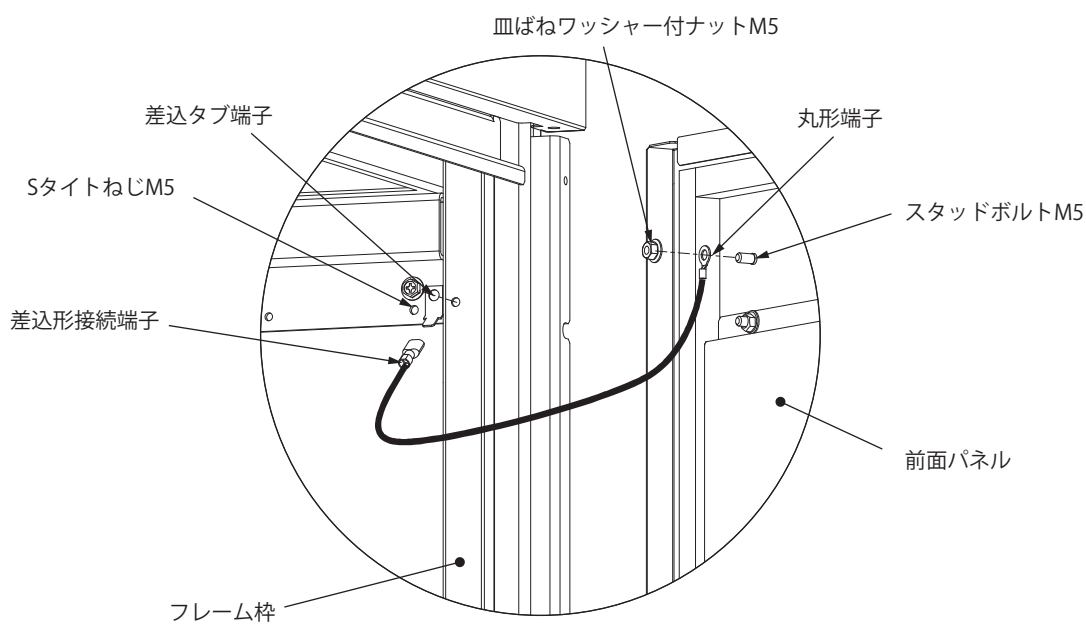
《後面ドアへの取付方法》

1. ラック本体のフレーム枠の取付穴(φ4.6)へ、差込タブ端子を付属のSタイトねじM5で取り付けてください。
2. ドア下部のスタッドボルトM5へ、アース線の丸形端子側を付属の皿ばねワッシャー付ナットM5で取り付けてください。
3. アース線の差込形接続端子を、1.でフレームに取り付けた差込タブ端子に接続してください。



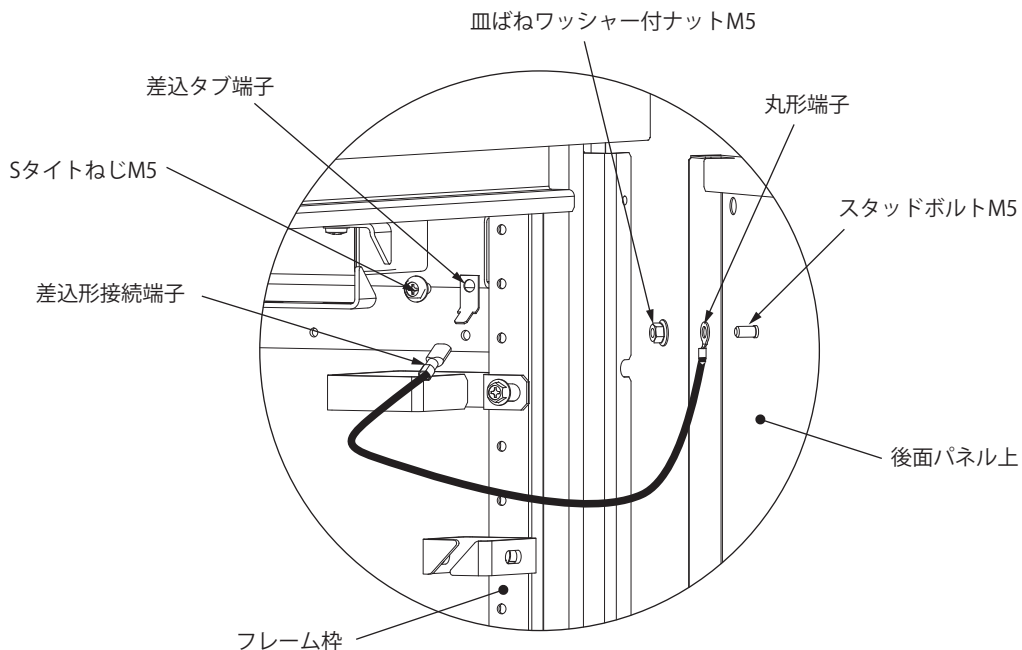
《前面パネルへの取付方法》

1. ラック本体のフレーム枠の取付穴(φ4.6)へ、差込タブ端子を付属のSタイトねじM5で取り付けてください。
2. 前面パネルのスタッドボルトM5へ、アース線の丸形端子側を付属の皿ばねワッシャー付ナットM5で取り付けてください。
3. アース線の差込形接続端子を、1.でフレームに取り付けた差込タブ端子に接続してください。



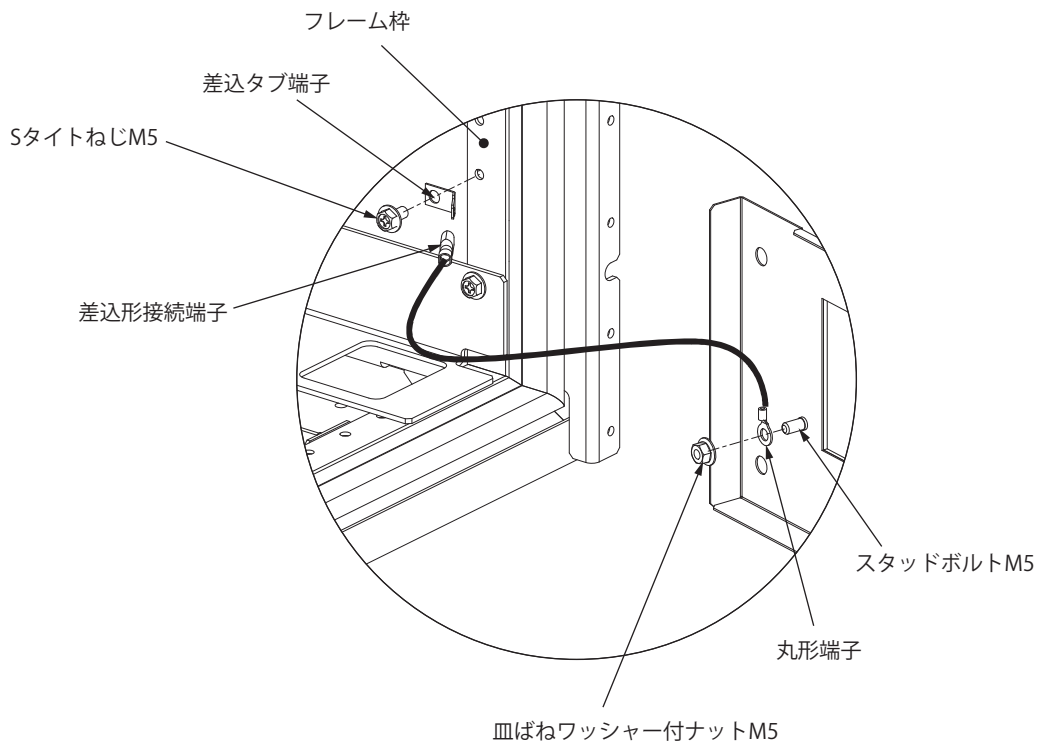
《後面パネル上への取付方法》

- 1.ラック本体のフレーム枠の取付穴(φ4.6)へ、差込タブ端子を付属のSタイトねじM5で取り付けてください。
- 2.後面パネル上のスタッドボルトM5へ、アース線の丸形端子側を付属の皿ばねワッシャー付ナットM5で取り付けてください。
- 3.アース線の差込形接続端子を、1.でフレームに取り付けた差込タブ端子に接続してください。



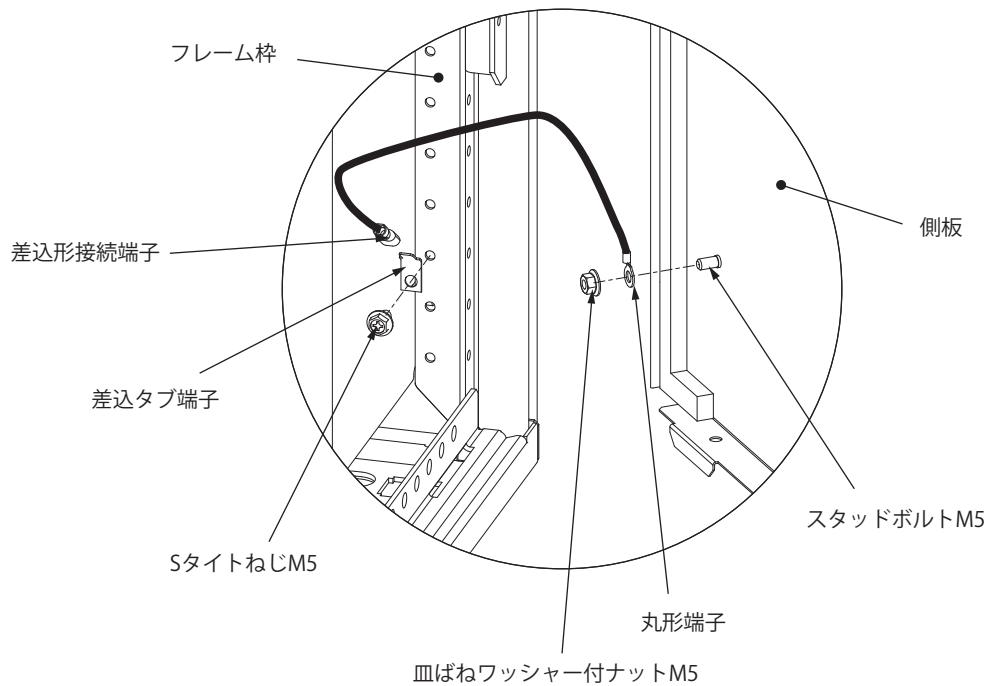
《後面パネル下への取付方法》

- 1.ラック本体のフレーム枠の取付穴(φ4.6)へ、差込タブ端子を付属のSタイトねじM5で取り付けてください。
- 2.後面パネル下のスタッドボルトM5へ、アース線の丸形端子側を付属の皿ばねワッシャー付ナットM5で取り付けてください。
- 3.アース線の差込形接続端子を、1.でフレームに取り付けた差込タブ端子に接続してください。



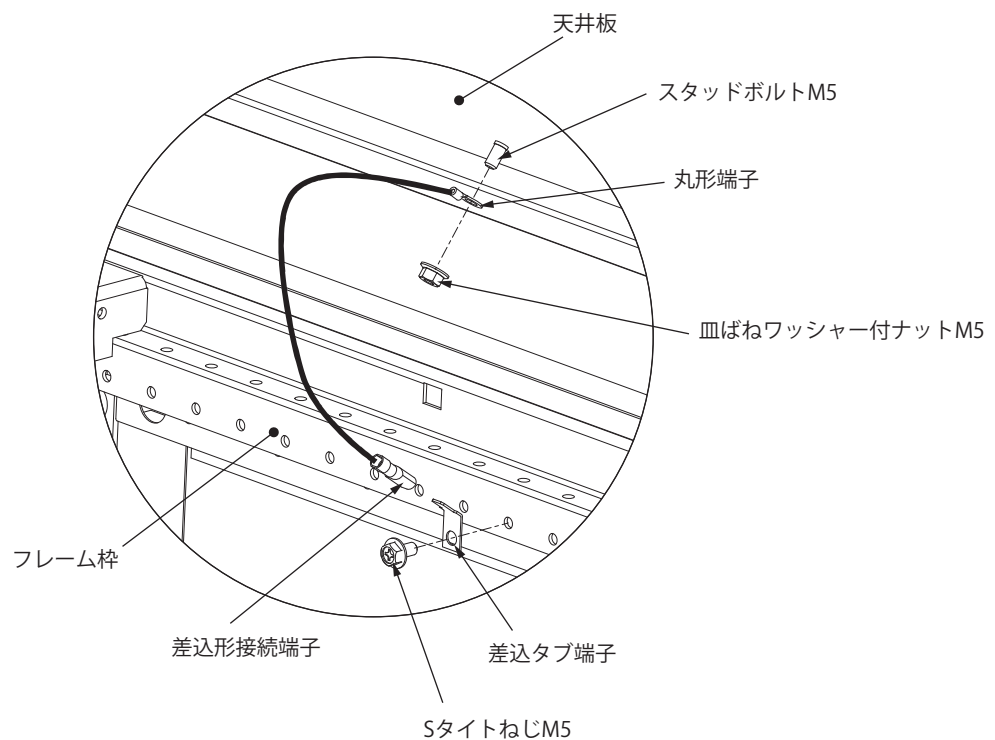
《側板への取付方法》

- 1.ラック本体のフレーム枠の取付穴(φ4.6)へ、差込タブ端子を付属のSタイトねじM5で取り付けてください。
- 2.側板下部のスタッドボルトM5へ、アース線の丸形端子側を付属の皿ばねワッシャー付ナットM5で取り付けてください。
- 3.アース線の差込形接続端子を、1.でフレームに取り付けた差込タブ端子に接続してください。



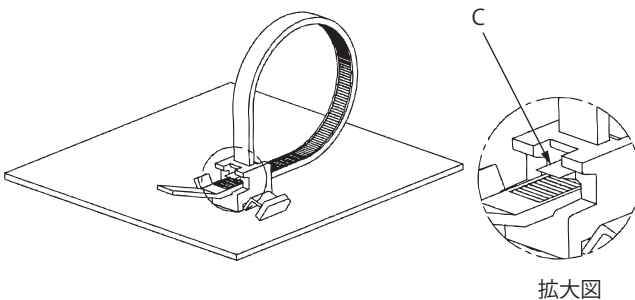
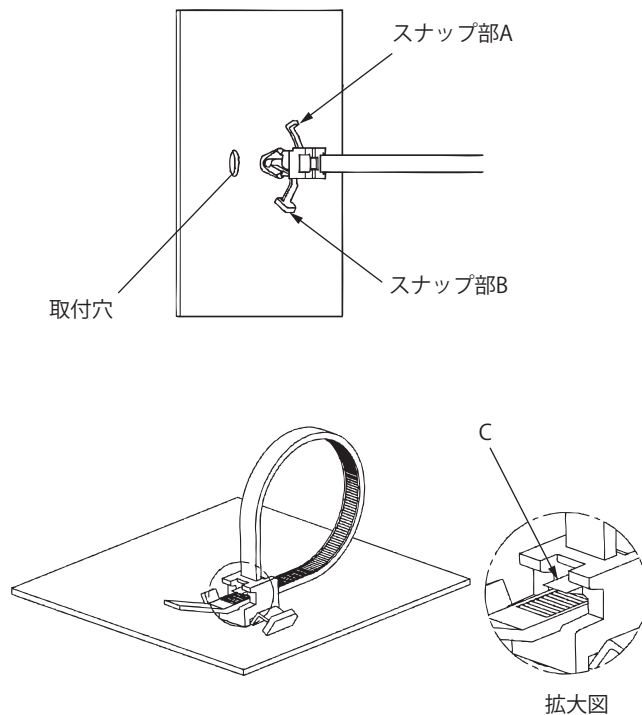
《天井板への取付方法》

- 1.ラック本体のフレーム枠の取付穴(φ4.6)へ、差込タブ端子を付属のSタイトねじM5で取り付けてください。
- 2.天井板後面部のスタッドボルトM5へ、アース線の丸形端子側を付属の皿ばねワッシャー付ナットM5で取り付けてください。
- 3.アース線の差込形接続端子を、1.でフレームに取り付けた差込タブ端子に接続してください。



●結束バンド【BP51-24B】

- 1.ラック本体のフレーム枠の取付穴（φ4.6）に押し込んで取り付けてください。
- 2.スナップ部A、Bをつまんで取り付け取り外しを行ってください。
- 3.C部を上を持ち上げた状態でバンドを引き抜けば、締め付けたバンドを解くことが可能です。



お問い合わせ先

ご不明な点がございましたら弊社お客様相談センターにお問合わせください。

TEL (0561) 64-0152

〈受付時間〉 9：00～12：00、13：00～17：00（土・日・祝日は休み）

施工業者名			
TEL			
施工年月日	年	月	日

本製品の故障や瑕疵により、当社の予見の有無を問わず生じた二次損害について、当社は一切の責任を負いかねます。仕様など、お断りなしに変更することがありますのでご了承ください。

2025年8月
B946040623