

お買い上げいただきありがとうございます。ご使用前にこの説明書をよくお読みの上、正しくお使いください。
この説明書は、必ず保管してください。

安全上のご注意

安全にお使いいただくための注意事項を説明しています。必ずお守りください。
なお、有資格者以外の電気工事は法律で禁止されています。

危険	死亡または重傷を招く差し迫った危険な状況を示します。
注意	軽傷または中程度の損傷を招くおそれがある危険な状況および物的損害の発生するおそれがある場合を示します。

お守りいただく内容を次の図記号で区分しています。

してはいけない

必ず守る

■施工上のご注意

注意	
分解禁止	無断で修理・改造などしたことにより生じた事故については、一切責任を負いません。
	高温、多湿、じんあい、腐食性ガス、振動、衝撃などの異常環境に設置しないでください。感電・火災のおそれがあります。
	電気工事は、有資格者（電気工事士）が行ってください。
配線作業は、上位ブレーカを「OFF」にし、電気がきていないことを確認して行ってください。感電のおそれがあります。	
ごみ、コンクリート粉、鉄粉、虫などの異物および雨水などが製品内部に入らないように施工してください。動作しないおそれがあります。	
操作ハンドルの取り付けは、取付方法の指示のとおりに行ってください。操作ハンドルの脱落・けがのおそれがあります。	

■使用上のご注意

危険	
接触禁止	ハンドルON状態でリリースピンにより扉を開く場合や、分電盤の扉を開いた状態で扉ロック金具によりハンドルをONにする場合は、内部の充電部に触れないようにしてください。感電するおそれがあります。（ブレーカマウント形の場合）

注意	
	保守・点検は専門知識を有する人が上位ブレーカを「OFF」にし、電気がきていないことを確認して行ってください。感電のおそれがあります。
	ハンドルON状態で扉を開く場合は、扉ロック機構の指示のとおり扉を開いてください。扉ロック金具が変形・破損します。（ブレーカマウント形の場合）
	インパクトドライバーなどによる過大な力が遮断器に加わらないようご注意ください。破損の原因になります。

ブレーカマウント形

■適用機種および取付寸法

(単位：mm)

品名記号	適用機種	取付寸法				標準付属品		
		A	B	C	H	操作ハンドル取付ねじ		化粧板・金具取付ねじ
NA6050A	N53A・63A・53GA・58NA NE58NA-GT・68NA NE68NA-GT、NT53A・63A GE52A・53A・62A・63A GE58NA・68NA	2.5	25	111	114	なべ小ねじ M4×70 2コ	ばね座金 M4 平座金 M4 六角ナットM4 各2コ	化粧板 1枚 皿小ねじ M4×10 4コ 固定金具(図8) 1コ 止め金 (図8) 1コ
NA6100J	NE103A・153A・103GA NE153GA・108NA・108NA-GT NE158NA・158NA-GT NT103A GE102A・103A・152A・153A GE108NA・158NA GE103NA・153NA	4.0	30	132	111			
NA6200A	NE222・223・252・253・223GA NT222・223 NE228NA・228NA-GT NE258NA・258NA-GT GE223・253・228NA・258NA GE223NA	4.5	35	126	115			

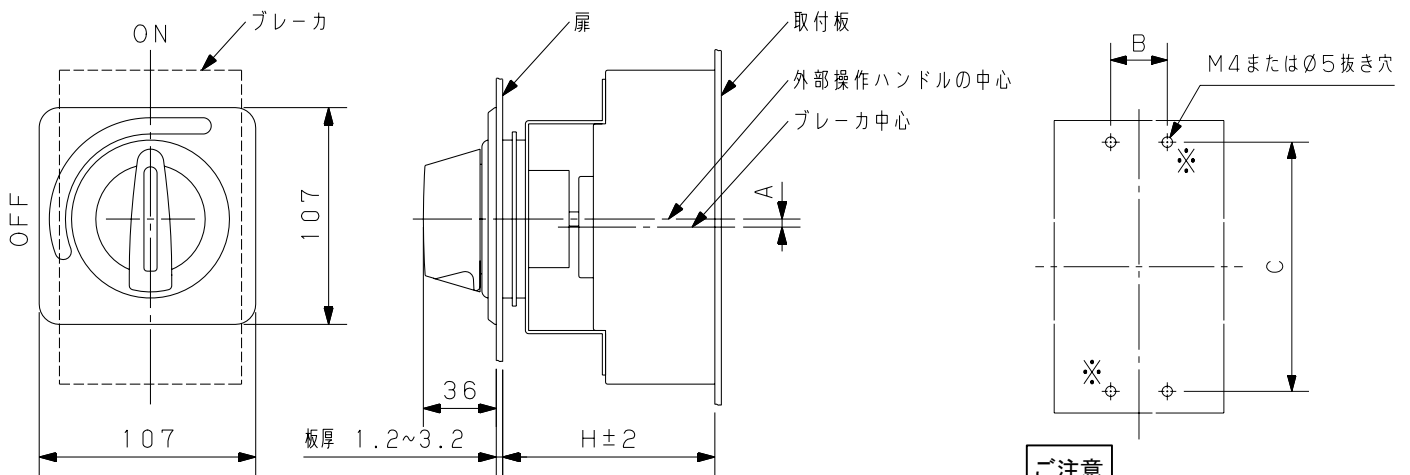
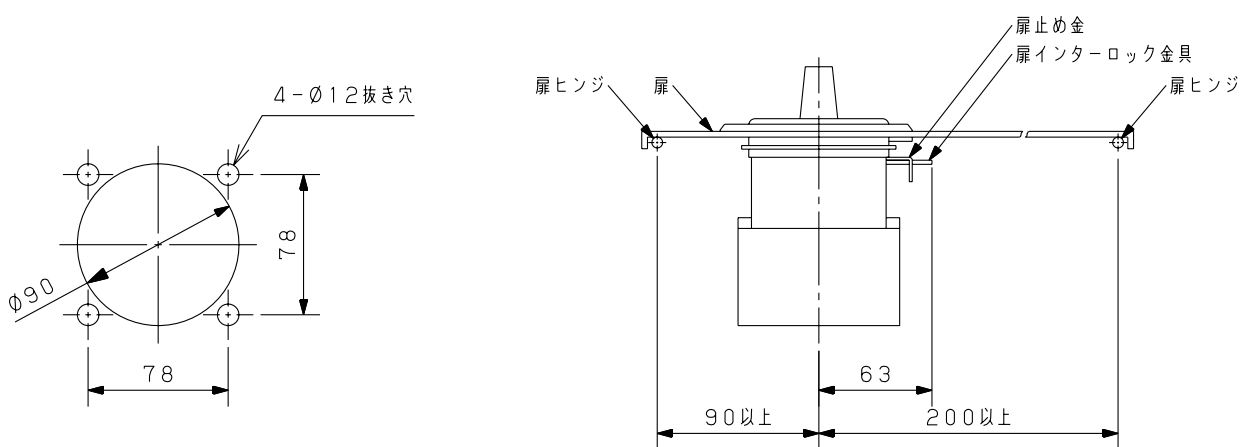


図1 外形寸法

ご注意

- ・※印は外部操作ハンドル取付穴
- ・無印はブレーカの取付穴

図2 取付穴寸法



ご注意

扉ヒンジとの距離が少ないと扉を閉じる時にハンドル装置と扉が干渉しますので、十分な距離をとってください。

図3 扉穴あけ寸法

図4 扉ヒンジとブレーカ中心距離

■取付方法

●ブレーカ取付方向の確認

ブレーカに組み付ける前に、操作ハンドルの方向をブレーカに合わせて調整してください。

ブレーカが図5のように上向・右向(R)・左向(L)どの方向にあってもハンドル操作方向およびON・OFF表示は同一方向に調整できます。

工場出荷時には、上向に組み立てられています。

ブレーカを右向(R)・左向(L)で使用するときは、次の方法で取手の方向を変更してください。

- ①図6に示すハンドル取手を取り付けているねじを緩めて、金具と突起とのめ合いを外してください。
(この時ハンドル取手取付ねじは途中まで戻し、完全に外さないでください)

- ②ハンドル取手を回転させて図6に示す箇所にてL・Rの表示に従って金具にはめ合わせ、再び取付ねじを締め付けてください。

適正締付トルク: 2.5 ~ 3.5N・m

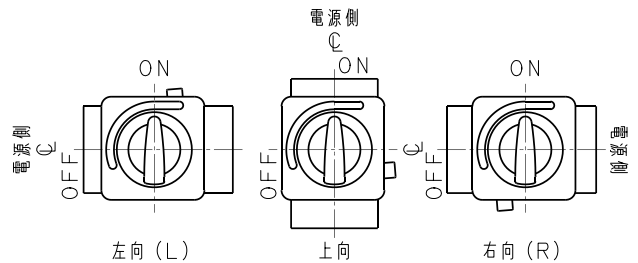


図5

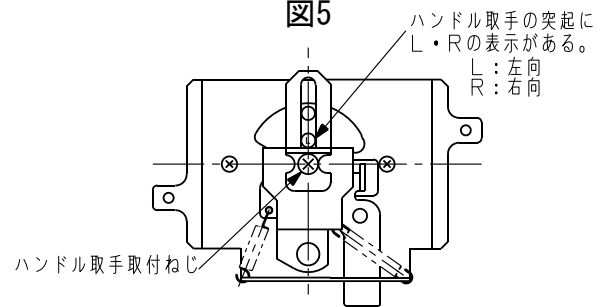


図6

●操作ハンドルの取り付け

- ①ブレーカのカバーノックアウト穴を加工し、取付穴を4か所とします。
(図2の※印の付いた位置にブレーカのノックアウトを貫通する)
- ②ブレーカに付属している取付ねじでブレーカを取り付けます。(図7)
- ③操作ハンドルの電源側・負荷側のラベルに従って方向を合わせ、ブレーカのハンドルとはめ合わせます。
この時、ブレーカのハンドルはOFFにしておいてください。
- ④同梱の操作ハンドル取付ねじ2本にてブレーカと操作ハンドルを取付板に取り付けてください。(図7)

適正締付トルク: 1.1 ~ 1.7N・m

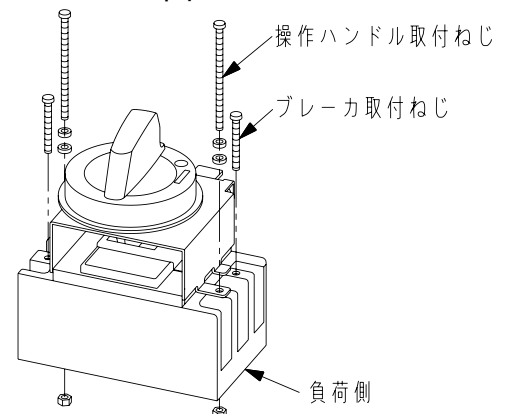


図7

●化粧板および止め金の取り付け

- ①図3に従って扉に穴をあけてください。
- ②化粧板、止め金、固定金具を同梱の皿小ねじで仮止めします。
この時、固定金具をブレーカの電源側に、止め金をブレーカの負荷側に配置してください。(図8)
- ③化粧板を仮止め後、扉を閉じて外部操作ハンドルの中心と、化粧板の中心とが合っていることを確認してから、皿小ねじを本締めしてください。中心が合っていない時は、操作ハンドルと化粧板とのすき間が均一になるようにしてから皿小ねじを本締めしてください。(図9)

適正締付トルク: 1.0 ~ 2.0N・m

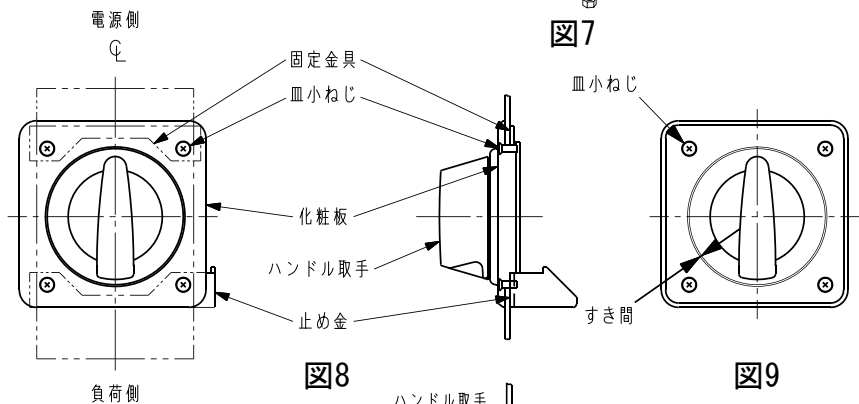


図8

図9

■ハンドルの施錠方法

操作ハンドルの取手は「ON」「OFF」の位置で施錠が可能です。キープレートを図の矢印の方向に引出し、市販の南京錠(またはシリンダ錠等)にて施錠してください。

なお、南京錠は、最大3個まで取り付け可能です。(図10)

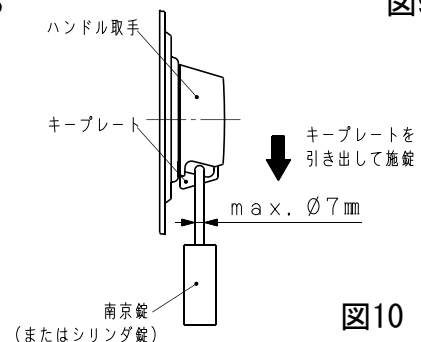


図10

■扉インターロック機能

分電盤の扉を開いた状態でブレーカのONはできません。ONしたい場合は、図11の扉ロック金具を矢印の方向に押した状態でハンドルをON操作してください。

■扉ロック機構

ブレーカがON状態では、分電盤の扉は開けられません。ブレーカがON状態で扉を開く場合は、図12のリリースピンを矢印の方向に回転させた状態で開いてください。

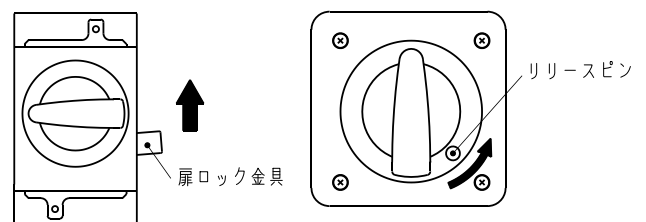


図11

図12

パネルマウント形

■適用機種および取付寸法

(単位：mm)

品名記号	適用機種	取付寸法					標準付属品
		A	B	C	D	H	
NA6050RJ	NE52C・62C・102CA、NT32、GE52C・62C・102CA	33	51	3.5	—	96	タッピンねじM5×10 4コ 防水用ガスケット 1枚
	NE52CX・52CHX・62CX・102CX、NT32X GE52CX・62CX・102CX	33	51	16	—	96	
	NE53C・53M・63C・103CA、NE53CX・53CHX・63CX NE103CX・123CX、NT33、NT33X NK58N・68N・108NA・108WNA、NK58WNX・68WNX NK108WNX、GE53C・53WC・63C・103CA、GE53CX GE63CX・103CX・123CX、GK58N・58WN・68N・68WN GK108NA・108WNA、GK58WNX・68WNX・108WNX GK53WN・63WN・103WN、GK53WNX・63WNX・103WNX	33	51	16	25	96	
NA6050RA	NE52A・62A、NT52A・62A	51	60	11.5	—	107	
	NE53A・63A・58NA(-GT)・68NA(-GT)・53GA GE52A・53A・62A・63A・58NA・68NA、NT53A・63A	51	60	24	25	107	
NA6200RA	NE102A・152A、NT102A	62	70	8	—	100	
	NE103A・153A・103GA・153GA NE108NA(-GT)・158NA(-GT)、NT103A GE102A・103A・152A・153A GE108NA・158NA・103NA・153NA	62	70	23	30	100	
	NE222・223・252・253・228NA(-GT)・258NA(-GT) NE223GA、NT222・223、GE223・253・228NA GE258NA・223NA	57	69	24	35	103	

※GE52A・62A・102A・152A、NE222・252、NT222の外形寸法は3Pサイズとなります。

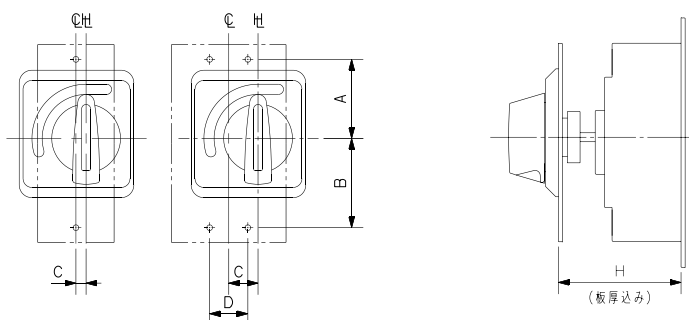


図13 外形寸法・取付穴寸法

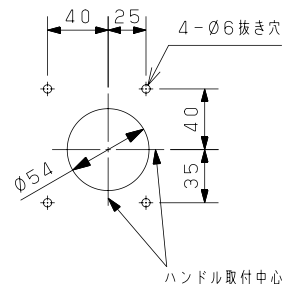


図14 扉穴あけ寸法

■取付方法

- ①図14に従って、パネルに穴をあけ加工をしてください。
- ②取手部を図15のように斜めにして、パネルの穴に通してください。(防水用ガスケットはテープで仮止めしておくとも便利です)
- ③パネル裏側より付属のタッピンねじにより固定してください。(図16)
適正締付トルク: 1.5~2.0N・m

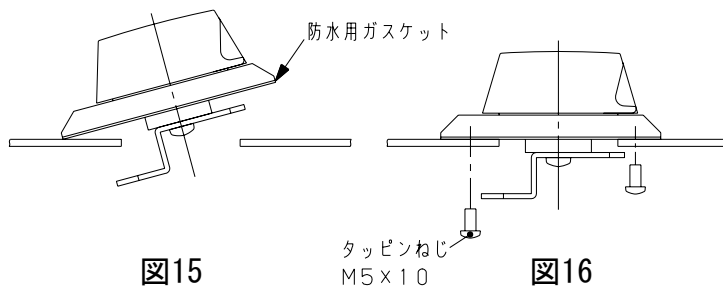


図15

図16

■ハンドルの施錠方法

操作ハンドルの取手は「ON」「OFF」の位置で施錠が可能です。キープレートを図10に示した矢印方向に引き出し、市販の南京錠(またはシリンダ錠など)にて施錠してください。なお、南京錠は最大3個まで取り付け可能です。

■防水防塵性能

ハンドルは、防水防塵構造になっています。(IP55)

お問い合わせ先

ご不明な点がございましたら弊社お客様相談センターにお問い合わせください。

TEL (0561) 64-0152

(受付時間) 9:00~12:00、13:00~17:00 (土・日・祝日は休み)

施工業者名

TEL

施工年月日

年 月 日

- ・お客様からご提供いただいた個人情報は、商品の修理やご相談への対応、および情報の提供に利用いたします。
- ・利用目的の範囲内で、グループ各社と共同で利用させていただく場合があります。
- ・個人情報はあらかじめ本人の同意を得ないで、第三者に提供することはいたしません。

本製品の故障や瑕疵により、当社の予見の有無を問わず生じた二次損害について、当社は一切の責任を負いかねます。仕様など、お断りなしに変更することがありますのでご了承ください。

2025年9月
B590105928