



カセット付属装置 (協約形ブレーカ・スリム3Pブレーカ用)

お買い上げいただきありがとうございます。ご使用前にこの説明書と同封のブレーカ取扱説明書をよくお読みの上、正しくお使いください。この説明書は、必ず保管してください。

安全上のご注意

安全にお使いいただくための注意事項を説明しています。必ずお守りください。
 なお、有資格者以外の電気工事は法律で禁止されています。

危険	死亡または重傷を招く差し迫った危険な状況を示します。
注意	軽傷または中程度の傷害を招くおそれがある危険な状況および物的損害の発生するおそれがある場合を示します。

お守りいただく内容を次の図記号で区分しています。

- 注意する
- してはいけない
- 必ず守る

■施工上のご注意

危険	
	<p>指や工具（ドライバー）等をブレーカの付属装置取付部からブレーカ内部に差し込まないでください。感電のおそれがあります。</p>
	<p>本製品のブレーカへの取り付けは、ブレーカの付属装置カバーを開ける前に、ブレーカの電源側、負荷側およびカセット付属装置が無電圧になっていることを確認して行ってください。活線状態での取り付けは、感電のおそれがあります。</p>

注意	
	<p>本製品は弊社製ブレーカ（適用機種一覧表内のブレーカ）専用です。適用機種以外のブレーカには使用しないでください。機器の故障や動作しないおそれがあります。</p> <p>本製品を無断で修理・改造などしたことにより生じた事故については、一切責任を負いません。</p>
	<p>高温、多湿、じんあい、腐食性ガス、振動、衝撃などの異常環境に設置しないでください。感電、火災や動作しないおそれがあります。</p> <p>取扱説明書に記載してある使い方と異なった取り扱いをしないでください。機器の故障や、けがをするおそれがあります。</p> <p>ブレーカの付属装置カバーねじは、電動ドライバー等を使用して強く締め付けしないでください。ねじ締め部が破損するおそれがあります。</p> <p>リード線を無理やり引つ張らないでください。機器の故障や動作しないおそれがあります。</p>
	<p>インパクトドライバーなどによる過大な力が遮断器に加わらないようにご注意ください。破損の原因になります。</p>
	<p>電気工事は、有資格者（電気工事士）が行ってください。</p> <p>ごみ、コンクリート粉、鉄粉、虫などの異物および雨水などが製品内部に入らないように施工してください。火災や動作しないおそれがあります。</p> <p>ブレーカの付属装置カバーねじは、適正締付トルクで締め付けてください。適正締付トルク以上の締め付けは、破損のおそれがあります。 適正締付トルク 0.4N・m</p> <p>ブレーカの付属装置カバーねじの取付回数は、3回以下としてください。ねじ締め部が破損するおそれがあります。</p> <p>リード線端子台に電線を接続する際、端子ねじM3.5を適正締付トルクで締め付けてください。火災のおそれがあります。 適正締付トルク 0.8 ～ 1.2N・m</p> <p>本体の定格にあった電源に接続してください。不動作および故障のおそれがあります。</p> <p>電線が変形・腐食している場合は、電線をむき直してから接続してください。火災のおそれがあります。</p>

■使用上のご注意

危険	
	<p>保守・点検は専門知識を有する人が上位ブレーカを「OFF」にし、電気がきていないことを確認して行ってください。感電のおそれがあります。</p>
	<p>端子ねじは、定期的の有資格者が適正締付トルクで締め付けを行ってください。火災のおそれがあります。</p>

■適用機種

製品名	タイプ	品名記号	適用機種*
警報スイッチ	リード線引出し	NA5050XAL	NX53 GX53 NE52CX・52CHX・62CX・102CX GE52CX・62CX・102CX
	リード線端子台	NA5050XALT	
補助スイッチ	リード線引出し	NA5050XAX	NX53 GX53 NE52CX・52CHX・62CX・102CX GE52CX・62CX・102CX NT32X
	リード線端子台	NA5050XAXT	
警報 + 補助スイッチ	リード線引出し	NA5050XALAX	NX53 GX53 NE52CX・52CHX・62CX・102CX GE52CX・62CX・102CX

※付属装置付ブレーカ(警報スイッチ付, 補助スイッチ付, 警報+補助スイッチ付, リード線端子台警報スイッチ付, リード線端子台補助スイッチ付)には、取り付けできません。

■各部の名称

製品名	スイッチ部	タイプ	
		リード線引出し	リード線端子台
警報スイッチ			
補助スイッチ			
警報 + 補助スイッチ			—

■取付方法

- ①ブレーカの電源側、負荷側およびカセット付属装置が無電圧になっていることを確認してから、トリップボタンを押してブレーカをトリップさせてください。(図1)
- ②付属装置カバーねじを緩め付属装置カバーを開けてください。(図1、図2)
- ③付属装置を取り付ける。(図2、図3)
 - ・ブレーカの付属装置取付部に、スイッチ部とブレーカの取付目印の位置が合うように取り付けてください。
 - ・付属装置のフックがブレーカに引っかかるまで押し込み、外れないことを確認してください。
 - ・リード線端子台はブレーカのリード線端子台取付部に取り付けてください。

※リード線端子台のリード線長さは取付位置にあわせて調整してください。調整は端子台側に軽く押しつけて収納するか、または反対に引出すことができます。

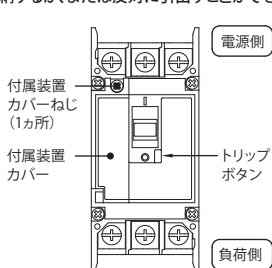


図1 ブレーカ各部の名称

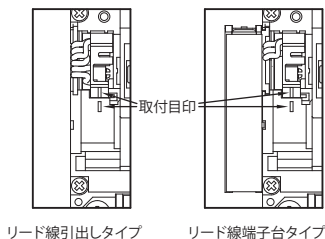


図3 付属装置取り付け状態

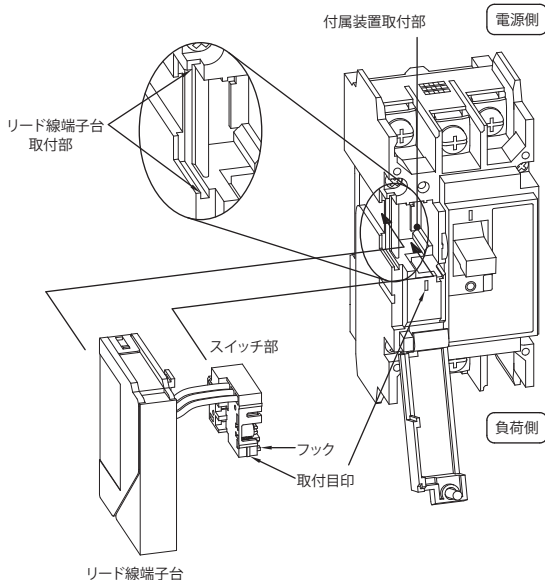


図2 取付例(リード線端子台タイプ)

- ④付属装置カバーを閉じて、付属装置カバーねじを適正締付トルクで締め付けてください。
適正締付トルク:0.4N・m

注意 付属装置カバーを閉じる際に、リード線を挟まないように配線位置に注意してください。(図4)

- ⑤同梱の付属装置ラベルをブレーカの側面(3カ所いずれか)に貼り付けてください。(図5)

※リード線端子台タイプは除く。

- ⑥付属装置取り付け後、下表に基づきテスターなどで動作確認を行ってください。

警報スイッチ

ブレーカの状態	スイッチの状態
ON または OFF の場合	
トリップの場合	

補助スイッチ

ブレーカの状態	スイッチの状態
ON の場合	
OFF または トリップの場合	

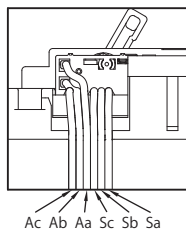


図4 配線位置

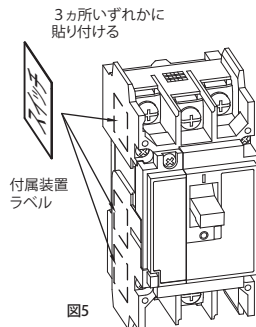


図5

■カセット付属装置の仕様

警報スイッチ、補助スイッチの定格

			標準品
定格	AC	電圧 V	250
		電流 A	抵抗負荷 誘導負荷
	DC	電圧 V	30
		電流 A	抵抗負荷 誘導負荷

リード線の仕様

種類	長さ(ブレーカ取付時)	呼び断面積	被覆の色
耐熱電線	400mm	0.5mm ²	黒色

付属品		
品名ラベル	1枚	取扱説明書(本紙) 1部
付属装置ラベル*	1枚	
※対象製品：リード線引出しタイプのみ		
※製品にあわせてラベルを同梱しています。		
警報スイッチの場合…警報スイッチラベル		
補助スイッチの場合…補助スイッチラベル		

お問い合わせ先

ご不明な点がありましたら弊社お客様相談センターにお問い合わせください。

TEL (0561) 64-0152

(受付時間) 9:00～12:00、13:00～17:00(土・日・祝日は休み)

施工業者名
TEL
施工年月日

- お客様からご提供いただいた個人情報は、商品の修理やご相談への対応、および情報の提供に利用いたします。
- 利用目的の範囲内で、グループ各社と共同で利用させていただく場合があります。
- 個人情報はあらかじめ本人の同意を得ないで、第三者に提供することはいたしません。

本製品の故障や瑕疵により、当社の予見の有無を問わず生じた二次損害について、当社は一切の責任を負いかねます。仕様など、お断りなしに変更することがありますのでご了承ください。

2025年 9月
B595050921