

このたびは、弊社製品をお買い上げいただき誠にありがとうございます。  
ご使用前に必ずこの説明書とブレーカ取扱説明書をよくお読みの上、  
正しくお使いください。  
(この説明書は、必ず保管しておいてください。)

## 安全上のご注意

施工、使用（操作・保守・点検）の前に必ずこの説明書とその他の注意書きをすべて熟読し、正しくご使用ください。機器の知識、安全の情報そして注意事項のすべてについて習熟してからご使用ください。この説明書では、安全注意事項のランクを「危険」「注意」として区分してあります。

	<b>危険</b> 取扱いを誤った場合に、危険な状況が起こりえて、死亡または重傷を受ける可能性が想定される場合。
	<b>注意</b> 取扱いを誤った場合に、危険な状況が起こりえて、中程度の傷害を受ける可能性が想定される場合、および物的損害だけの発生が想定される場合。

なお、**注意**に記載した事項でも、状況によっては重大な結果に結びつく可能性があります。いずれも重要な内容を記載していますので必ず守ってください。

- お守りいただく内容を次の図記号で区分しています。
- ⚠ 気をつけていただく内容です。
- ⊘ してはいけない内容です。
- ❗ 実行しなければならない内容です。

## ■施工上のご注意

	指や工具（ドライバー）等をブレーカの付属装置取付部からブレーカ内部に差込まないでください。感電のおそれがあります。
	本製品のブレーカへの取付けは、ブレーカの付属装置カバーを開ける前に、ブレーカの電源側、負荷側およびカセット付属装置が無電圧になっていることを確認して行ってください。活線状態での取付けは、感電のおそれがあります。

	本製品は弊社製ブレーカ（適用機種一覧表内のブレーカ）専用です。適用機種以外のブレーカには使用しないでください。機器の故障や動作しないおそれがあります。
	本製品を無断で修理・改造等したことにより生じた事故については、一切責任を負いません。
	高温、多湿、じんあい、腐食性ガス、振動、衝撃などの異常環境に設置しないでください。感電、火災や動作しないおそれがあります。
	取扱説明書に記載してある使い方と異なった取扱いをしないでください。機器の故障や、けがをするおそれがあります。
	ブレーカの付属装置カバーねじは、電動ドライバー等を使用して強く締付けしないでください。ねじ締め部が破損するおそれがあります。
	リード線を無理やり引つ張らないでください。機器の故障や動作しないおそれがあります。
	電気工事は、有資格者（電気工事士）が行ってください。
	ごみ、コンクリート粉、鉄粉、虫などの異物および雨水などが製品内部に入らないように施工してください。火災や動作しないおそれがあります。
	ブレーカの付属装置カバーねじは、適正締付トルクで締付けてください。適正締付トルク以上の締付けは、破損のおそれがあります。 適正締付トルク 0.4N・m
	ブレーカの付属装置カバーねじの取付け回数は、3回以下としてください。ねじ締め部が破損するおそれがあります。
	リード線端子台に電線を接続する際、端子ねじM3.5を確実に締付けてください。火災の原因となります。 適正締付トルク 0.8 ~ 1.2N・m
	本体の定格にあった電源に接続してください。不動作および故障の原因となります。
	電線が変形・腐食している場合は、電線をむき直してから接続してください。火災の原因となります。

## ■使用上のご注意

	保守・点検は専門知識を有する人が上位ブレーカをOFFにし、電気がきていないことを確認して行ってください。感電のおそれがあります。
	端子ねじは、適正締付トルクで定期的に有資格者にて増締めを行ってください。火災の原因となります。

## ■適用機種

取付けが可能なブレーカは2016年3月以降の製品ロットとなります。

ブレーカロット表記  
(ブレーカ表面のラベル内)

1 6 0 3 0 1  
西暦末尾2桁 月 日

製品名	タイプ	品名記号	適用ブレーカ AF	適用機種
警報スイッチ	リード線引出し	NA5100AL	50 ~ 150AF	NE53A・53GA・58NA・63A・68NA NE103A・103GA・108NA・153A・153GA・158NA GE52A・53A・58NA・62A・63A・68NA GE102A・103A・108NA・103NA・152A・153A・158NA・153NA ※1※2※5
		NA5400AL	225 ~ 400AF	NE222・223・223GA・228NA・252・253・258NA NE402A・403A・403GA・408NA GE223・228NA・223NA・253・258NA GE403A・408NA ※2※6※8
	リード線端子台	NA5100ALT	50 ~ 150AF	NE53A・53GA・58NA・63A・68NA NE103A・103GA・108NA・153A・153GA・158NA GE52A・53A・58NA・62A・63A・68NA GE102A・103A・108NA・103NA・152A・153A・158NA・153NA ※4※5
		NA5400ALT	225 ~ 400AF	NE222・223・223GA・228NA・252・253・258NA NE402A・403A・403GA・408NA GE223・228NA・223NA・253・258NA GE403A・408NA ※4※6※8
補助スイッチ	リード線引出し	NA5100AX	50 ~ 150AF	NE53A・53GA・58NA・63A・68NA NE103A・103GA・108NA・153A・153GA・158NA GE52A・53A・58NA・62A・63A・68NA GE102A・103A・108NA・103NA・152A・153A・158NA・153NA NT53A・63A・103A ※1※3※5※7
		NA5400AX	225 ~ 400AF	NE222・223・223GA・228NA・252・253・258NA NE402A・403A・403GA・408NA GE223・228NA・223NA・253・258NA GE403A・408NA NT222・223・403A ※3※6※8
	リード線端子台	NA5100AXT	50 ~ 150AF	NE53A・53GA・58NA・63A・68NA NE103A・103GA・108NA・153A・153GA・158NA GE52A・53A・58NA・62A・63A・68NA GE102A・103A・108NA・103NA・152A・153A・158NA・153NA NT53A・63A・103A ※4※5
		NA5400AXT	225 ~ 400AF	NE222・223・223GA・228NA・252・253・258NA NE402A・403A・403GA・408NA GE223・228NA・223NA・253・258NA GE403A・408NA NT222・223・403A ※4※6※8

- ※1. NE52A・62A・102A・152Aには取付できません。  
 ※2. 付属装置付ブレーカ(警報スイッチ付, リード線端子台警報スイッチ付, リード線端子台補助スイッチ付, メグ測定スイッチ付)には, 取付できません。  
 ※3. 付属装置付ブレーカ(補助スイッチ付, リード線端子台警報スイッチ付, リード線端子台補助スイッチ付, メグ測定スイッチ付)には, 取付できません。  
 ※4. 付属装置付ブレーカ(警報スイッチ付, 補助スイッチ付, リード線端子台警報スイッチ付, リード線端子台補助スイッチ付, メグ測定スイッチ付)には, 取付できません。  
 ※5. NE58NA-GT・68NA-GT・108NA-GT・158NA-GTには取付できません。  
 ※6. NE228NA-GT・258NA-GT・408NA-GTには取付できません。  
 ※7. NT52A・62A・102Aには取付できません。  
 ※8. GE403NAには取付できません。

## ■各部の名称

	スイッチ部		タイプ	
	50 ~ 150AF 用	225 ~ 400AF 用	リード線引出し	リード線端子台
警報スイッチ				
補助スイッチ				

## ■取付方法

①ブレーカの電源側、負荷側およびカセット付属装置が無電圧になっていることを確認してから、トリップボタンを押してブレーカをトリップさせてください。(図1)

②付属装置カバーねじをゆるめ付属装置カバーを開けてください。(図1、図2)

付属装置カバーねじは、50～250AF:1本、400AF:2本となります。

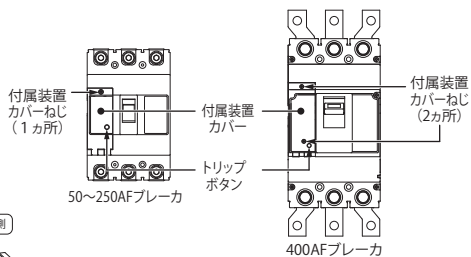


図1 ブレーカ各部の名称

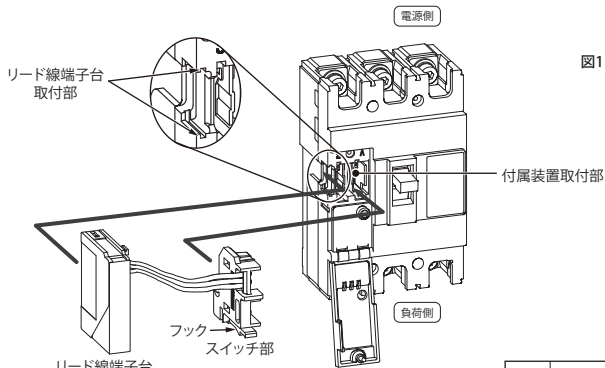


図2 取付例(リード線端子台タイプ)

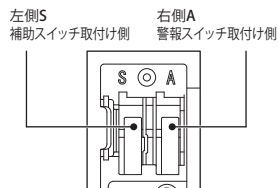


図3 付属装置取付部

③付属装置を取付ける(図2、図4)

- ・ブレーカの付属装置取付部に警報スイッチは右側A、補助スイッチは左側Sに取付けてください。(図3)
- ・付属装置のフックがブレーカ負荷側になるよう取付け、フックがブレーカにキチンと引っかかるまで押込んでください。
- ・リード線端子台はブレーカのリード線端子台取付部に取付けてください。

※警報スイッチと補助スイッチを両方取付ける場合は、先に補助スイッチを取付けてから警報スイッチを取付けてください。

※リード線端子台のリード線長さは取付位置にあわせて調整してください。調整は端子台側に軽く押しで収納する、または反対に引出すことができます。

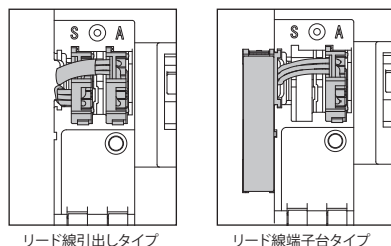


図4 付属装置取付け状態

④付属装置カバーを閉じて、付属装置カバーねじを適正締付けトルクで締付けてください。

適正締付けトルク:0.4N・m

【注意】 付属装置カバーを閉じる際に、リード線を挟まないように注意してください。

⑤同梱の付属装置ラベルをブレーカの側面(3カ所いずれか)に貼付けてください。(図5)

※リード線端子台タイプは除く。

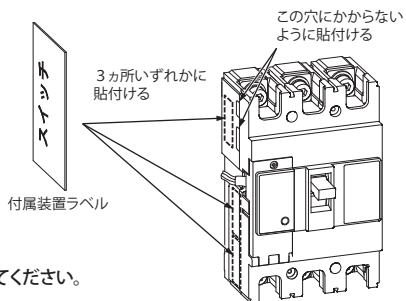


図5

⑥付属装置取付け後、下表に基づきテスター等で動作確認を行ってください。

警報スイッチ

ブレーカの状態	スイッチの状態
ON または OFF の場合	
トリップの場合	

補助スイッチ

ブレーカの状態	スイッチの状態
ON の場合	
OFF または トリップの場合	

## ■カセット付属装置の仕様

警報スイッチ、補助スイッチの定格

			標準品	
定格	AC	電圧 V	125	250
		電流 A	抵抗負荷	5
	誘導負荷		3	2
	DC	電圧 V	30	125
電流 A		抵抗負荷	4	0.4
	誘導負荷	3	0.4	

リード線の仕様

種類	長さ(ブレーカ取付時)	呼び断面積	被覆の色
耐熱電線	400mm	0.5mm <sup>2</sup>	黒色

## ■付属品

部品名	標準品
取扱説明書(本紙)	1部
品名ラベル	1枚
付属装置ラベル ※対象製品：リード線引出しタイプのみ ※製品にあわせたラベルを同梱しています。 警報スイッチの場合・・・警報スイッチラベル 補助スイッチの場合・・・補助スイッチラベル	1枚

施工業者名

TEL

施工年月日

年

月

日

仕様など、お断りなしに変更することがありますのでご了承ください。  
また、ご不明な点がありましたら弊社お客様相談室にお問合わせください。  
この説明書の内容は 2016 年 10 月現在のものです。

C905167001