

# レールホルダセット

## NA7050X

摘要機種

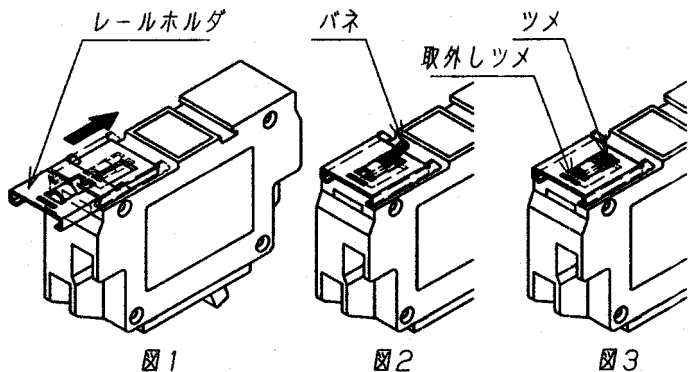
20個入

GX52A, NX51A, NX52A, NT52X, NX51GA, NX52GA

### 装着方法

レールホルダ及びバネをブレーカ底面に次の要領でセットしてください。

- ① レールホルダを矢印方向へ挿入する (図1)
- ② バネを図のようにレールホルダの奥まで挿入する (図2)
- ③ 挿入したバネをレールホルダのツメに引っ掛ける (図3)



B599560930

**NITTO** 日東工業株式会社