



お買い上げいただきありがとうございます。ご使用前にこの説明書をよくお読みの上、正しくお使いください。
この説明書は、必ず保管してください。


安全上のご注意

安全にお使いいただくための注意事項を説明しています。必ずお守りください。
なお、有資格者以外の電気工事は法律で禁止されています。




 危険	死亡または重傷を招く差し迫った危険な状況を示します。
 注意	軽傷または中程度の傷害を招くおそれがある危険な状況 および物的損害の発生するおそれがある場合を示します。





お守りいただく内容を次の図記号で区分しています。

 してはいけない

 必ず守る



■施工上のご注意

 危険													
	<p>設置および配線は活線状態で行わないでください。 感電のおそれがあります。</p>												
	<p>ブレーカ・銅線用圧着端子を接続する際、端子ねじを下記表の適正締付トルクで締め付けてください。 火災の原因になります。</p> <table border="1" style="margin-left: auto; margin-right: auto;"> <thead> <tr> <th>ねじの呼び</th> <th>締付トルク N・m</th> </tr> </thead> <tbody> <tr> <td>M5</td> <td>2.5~3.5</td> </tr> <tr> <td>M8 ※1</td> <td>5.5~7.5</td> </tr> <tr> <td>M10</td> <td>25.0~35.0</td> </tr> <tr> <td>M12</td> <td>40.0~50.0</td> </tr> <tr> <td>M16</td> <td>60.0~70.0</td> </tr> </tbody> </table> <p>※1 ドライバー以外の工具で締め付けるねじは8.0~13.0N・m ※2 アルミ導体ケーブル対応の接続端子を接続する場合は 製造元の作業手順書などに従った適正締付トルクで締め付けてください。</p>	ねじの呼び	締付トルク N・m	M5	2.5~3.5	M8 ※1	5.5~7.5	M10	25.0~35.0	M12	40.0~50.0	M16	60.0~70.0
ねじの呼び	締付トルク N・m												
M5	2.5~3.5												
M8 ※1	5.5~7.5												
M10	25.0~35.0												
M12	40.0~50.0												
M16	60.0~70.0												

 注意	
	<p>取扱説明書に記載してある使い方と異なった取り扱いをしないでください。 機器の故障や事故のおそれがあります。</p> <p>本製品は弊社ブレーカ専用です。 弊社以外のブレーカに取り付けしないでください。 火災の原因となるおそれがあります。</p> <p>高温、多湿、じんあい、腐食性ガス、振動、衝撃などの異常環境に設置しないでください。 感電や火災のおそれがあります。</p>
	<p>電気工事は、有資格者(電気工事士)が行ってください。</p> <p>ごみ、コンクリート粉、鉄粉、虫などの異物および雨水などが製品内部に入らないように施工してください。 火災の原因となるおそれがあります。</p> <p>本体の定格にあった電源に接続してください。 短絡事故や火災のおそれがあります。</p> <p>充電部保護のため分電盤などに収納の上、ご使用ください。 感電・短絡事故・火災のおそれがあります。</p> <p>本製品を使用するとブレーカの定格電流に対して電線の太さが太くなるため、接続する電線の太さに合わせてガタースペースを十分確保してください。 短絡事故や火災のおそれがあります。</p> <p>ブレーカに取付台を取り付けるなどして、必ず適切な絶縁距離を確保してください。 地絡・短絡事故・火災のおそれがあります。</p>
	<p>異極間の絶縁保護のため必ず付属の絶縁バリアをご使用ください。 短絡事故や火災のおそれがあります。</p> <p>電線の接続は、各極の端子に電線が平行に接続されるように、事前に電線を成形した上で端子ねじを確実に締め付けてください。また、本製品の端子に電線の重量が過度に加わらないように、電線を固定してください。 機器故障のおそれがあります。</p> <p>同一の主幹用端子に接続端子を2個接続し、主幹用端子を一次送りの送り用端子として使用しないでください。 定格を超える電流が流れ、火災となるおそれがあります。</p> <p>本製品の端子座やアルミ導体ケーブル対応接続端子のめっきが剥がれて素地が見えている場合は使用しないでください。アルミと銅の接触部に水分が付着すると電食(異種金属接触腐食)が発生し、接触部の発熱や火災のおそれがあります。</p> <p>アルミ導体ケーブル対応接続端子を使用する際は、上から接続する場合を除き、接続端子および電線の直下に他の機器を配置しないでください。接続端子に内包されたコンパウンドが漏洩し、付着する可能性があり、機器故障に至るおそれがあります。</p> <p>同一の端子座に接続端子を2個接続する場合は、同じ種類の接続端子を使用してください。銅線用圧着端子とアルミ導体ケーブル対応接続端子を組み合わせた接続は行わないでください。火災の原因となるおそれがあります。</p>

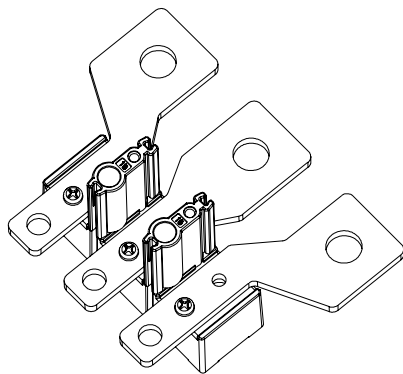
■使用上のご注意

⚠ 危険	
	通電中は端子部に触れないでください。 感電のおそれがあります。
	定格を超えての使用はしないでください。 絶縁破壊による地絡、短絡事故などのおそれがあります。

⚠ 注意	
	保守・点検は、専門知識を有する人が上位ブレーカを「OFF」またはトリップ状態にし、通電されていないことを確認して行ってください。感電のおそれがあります。
	端子ねじは、定期的に有資格者が適正締付トルクで締め付けを行ってください。火災の原因となるおそれがあります。
	アルミ導体ケーブル対応接続端子は、接続端子に内包しているコンパウンドが漏洩する可能性があります。本製品や他の機器に付着したコンパウンドは定期的な保守・点検の際に拭き取りなどをしてください。機器故障のおそれがあります。
	修理・分解・改造は行わないでください。火災・感電・故障の原因となります。

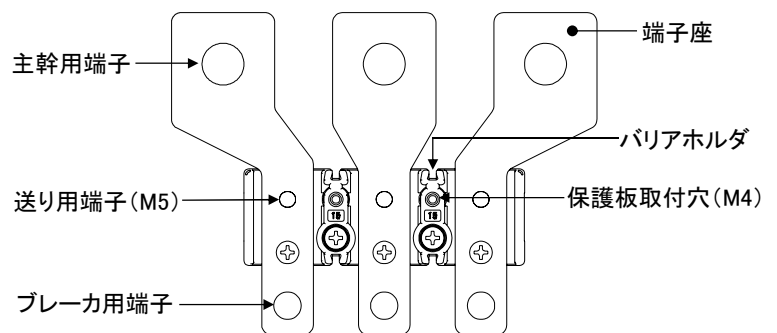
- ご注意**
- ・高温、多湿、じんあい、直射日光、腐食性ガスなどの雰囲気で長時間保管しないでください。
 - ・梱包状態で保管してください。

■外観



NA9100W

■各部の名称



■仕様

機種	定格 通電電流	定格 絶縁電圧	主幹用端子			送り用端子		ブレーカ用端子	
			ねじの 呼び	接続可能 圧着端子 (Max)	アルミ導体ケーブル 推奨接続端子	ねじの 呼び	接続可能 圧着端子 (Max)	ねじの 呼び	適用ブレーカ
NA9100W	150A	600V	M12	R150-12 CB150-12S	富士端子工業 株式会社製 低圧アルミ電線用 圧着端子 AL60-12 AL100-12 AL150-12	M5	R8-5	M8	日東工業製 経済形ブレーカ 100・150AF
NA9200W	250A			R325-16			R14-5		日東工業製 経済形ブレーカ 225・250AF
NA9400W	400A		M16	AL200-16 AL250-16	R14-5	M10	日東工業製 経済形ブレーカ 400AF		

■使用方法

1.本製品のブレーカ用端子にブレーカを取り付け、ブレーカの適正締付トルクで締め付ける。

※ NA9400Wの場合は400AFブレーカのバー端子を取り外してください。

2.本製品の主幹用端子に電線を接続し、適正締付トルクで締め付ける。

送り配線がある場合は送り用端子に電線を適正締付トルクで締め付ける。

※ 主幹用端子を一次送りの送り用端子として使用しないでください。

3.付属の絶縁バリアを本製品のバリアホルダに取り付ける。

なお、本製品は分電盤などに収納の上、ご使用ください。

収納するキャビネットを選定する際、電線接続に使用する工具やボルトなどが入ることを考慮してください。

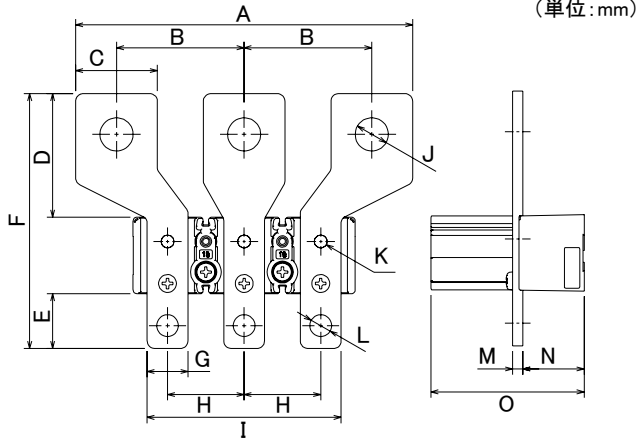
また、M12やM16ボルトの締付トルクが大きい締め付け作業をする際は作業者を増やすなどの配慮をしてください。

⚠ 注意

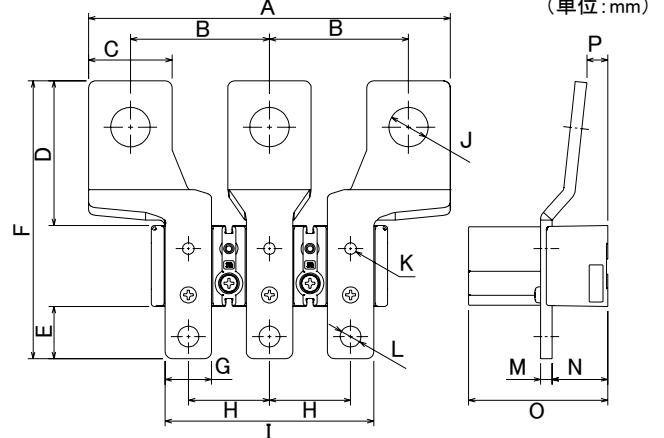
異極間の絶縁保護のため必ず付属の絶縁バリアをご使用ください。短絡事故や火災のおそれがあります。

■外形寸法

●NA9100W・NA9400W



●NA9200W



品名記号	A	B	C	D	E	F	G	H	I	J	K	L	M	N	O	P
NA9100W	132	50	32	48.5	21.5	100	16	30	76	φ13	M5	φ8.5	4	24	60	-
NA9200W	156	60	36	62.5	22.5	120	20	35	90	φ17		φ9	5	9	-	
NA9400W	173	65	43	63	29	137	28	44	116	φ11		6	30	78	-	

■絶縁距離に関するご注意

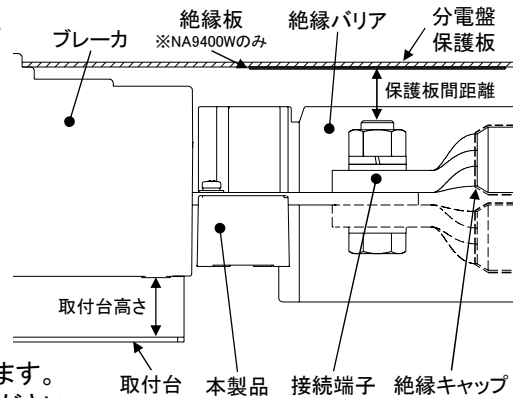
適切な絶縁距離を確保するため、ブレーカに取付台を取り付けてご使用ください。

なお、分電盤保護板はブレーカパネルカット面に取り付けてください。

必要な取付台高さおよび推奨取付台は下記表をご参照ください。

品名記号	接続端子を1個接続する場合		接続端子を2個接続する場合	
	最小取付台高さ	推奨取付台	最小取付台高さ	推奨取付台
NA9100W	-	-	15mm以上	BP32-1610A(-Z)
NA9200W	15mm以上	BP32-1620A(-Z)	55mm以上	BP32-2020A(-Z)
NA9400W	-	-	15mm以上	BP32-2040-Z

また、NA9400Wで接続端子を1個接続する場合、付属の六角ボルトを使用すると充電部と分電盤保護板間の絶縁距離(保護板間距離)が不足する可能性があります。その際は、付属の絶縁板を分電盤保護板面に貼り付けることで絶縁を確保してください。



■アルミ導体ケーブル接続時のご注意

アルミ導体ケーブルおよびその接続端子の取り扱い、製造元の作業手順書などに従って施工してください。

● 施工上のご注意

本製品の端子座やアルミ導体ケーブル対応接続端子は材料にめっきを施すことによって電食(異種金属接触腐食)を防いでいるため、損傷などによってめっきが剥がれて素地が見えている場合は使用しないでください。アルミと銅の接触部に水分が付着すると電食が発生し、接触抵抗の増加による発熱や火災のおそれがあります。

アルミ導体ケーブル対応接続端子を使用する際は、上から接続する場合を除き、接続端子および電線の直下に他の機器を配置しないでください。接続端子に内包されたコンパウンドが漏洩し、付着するおそれがあります。

・同一の端子座に接続端子を2個接続する場合のご注意

・銅線用圧着端子とアルミ導体ケーブル対応接続端子を組み合わせないでください。

・付属の六角ボルトでは長さが不足する場合があります。

右記表の六角ボルト(一例)をご用意し、接続を行ってください。

品名記号	六角ボルト(一例)
NA9100W	M12×40
NA9200W	M16×55

● 使用上のご注意

アルミ導体ケーブル対応接続端子は、接続端子に内包しているコンパウンドが漏洩する可能性があります。本製品や他の機器に付着したコンパウンドは定期的な保守・点検の際に拭き取りなどをしてください。

■保護板の取付寸法

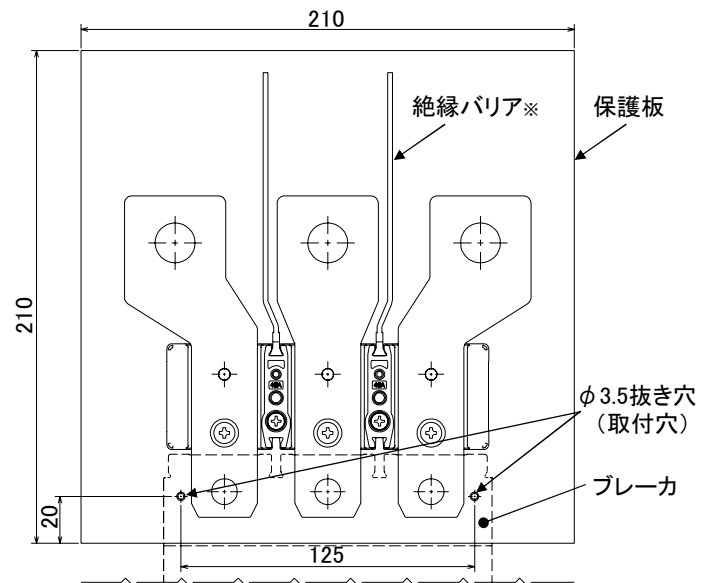
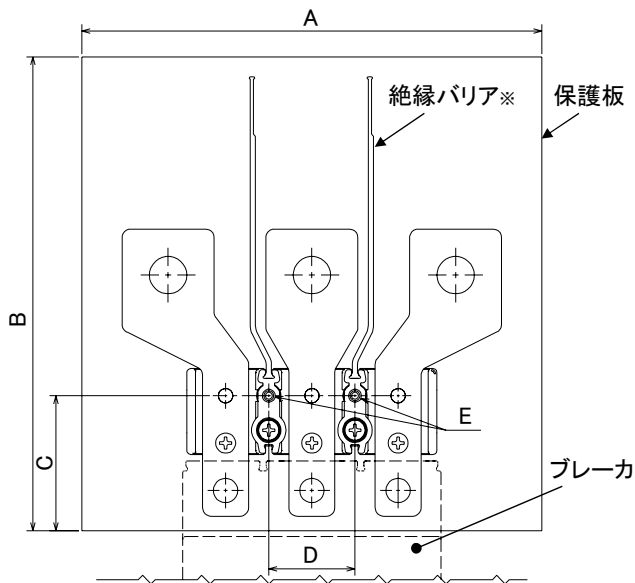
充電部の保護のため、本製品 (NA9100W・NA9200W) に保護板を取り付けることができます。
 なお、保護板・取付用ねじはお客様にてご用意をお願いいたします。
 NA9400Wの保護板はプレーカのタンシカバー取付穴をご使用ください。

●NA9100W・NA9200W 保護板寸法例

(単位:mm)

●NA9400W 保護板寸法例

(単位:mm)



品名記号	A	B	C	D	E
NA9100W	160	165	47	30	φ4.5 抜き穴 (取付穴)
NA9200W	190	180	57	35	

保護板は板厚1.0~2.0mmのポリカーボネート製を想定しています。
 NA9100W・NA9200WはPタイトバインドねじM4×10を選定してください。
 NA9400Wはプレーカ付属の端子カバー止ねじ(M3×12)をご使用いただけます。
 保護板の板厚を変更する場合、取付用ねじは本製品またはプレーカとの嵌合量が12mm以下となるように長さを選定してください。(嵌合量=ねじ長さ-板厚)
 ※図は取付イメージとなります。
 絶縁バリアは弾性のある素材を使用しているため、実際の取り付けは端子座や接続端子を避けるようにして取り付けを行ってください。

■付属品

品名記号	付属品			
NA9100W	六角ボルト M12×35	3個	絶縁バリア	2枚
	六角ナット M12	3個	取扱説明書(本紙)	1部
	ばね座金 12	3個		
	平座金 12	6個		
	+3点セムスなべ小ねじ M5×10	3個		
NA9200W	六角ボルト M16×45	3個	絶縁バリア	2枚
	六角ナット M16	3個	取扱説明書(本紙)	1部
	ばね座金 16	3個		
	平座金 16	6個		
	+3点セムスなべ小ねじ M5×10	3個		
NA9400W	六角ボルト M16×55	3個	絶縁バリア	2枚
	六角ナット M16	3個	絶縁板	1枚
	ばね座金 16	3個	取扱説明書(本紙)	1部
	平座金 16	6個		
	+3点セムスなべ小ねじ M5×10	3個		

施工業者名

TEL

施工年月日

年 月 日

お問い合わせ先

ご不明な点がございましたら弊社お客様相談室にお問い合わせください。

TEL(0561)64-0152

〈受付時間〉8:30~12:00、13:00~17:30 (土・日・祝日は休み)

・お客様からご提供いただいた個人情報は、商品の修理やご相談への対応、および情報の提供に利用いたします。

・利用目的の範囲内で、グループ各社と共同で利用させていただく場合があります。

・個人情報はあらかじめ本人の同意を得ないで、第三者に提供することはいたしません。

本製品の故障や瑕疵により、当社の予見の有無を問わず生じた二次損害について、当社は一切の責任を負いかねます。
 仕様など、お断りなしに変更することがありますのでご了承ください。

2023年6月

B599330901

NITTO KOGYO

©NITTO KOGYO CORPORATION