

お買い上げいただきありがとうございます。ご使用前にこの説明書をよくお読みの上、正しくお使いください。この説明書は、必ず保管してください。

安全上のご注意

安全にお使いいただくための注意事項を説明しています。必ずお守りください。なお、有資格者以外の電気工事は法律で禁止されています。

	警告	死亡または重傷を招くおそれがある危険な状況を示します。
	注意	軽傷または中程度の傷害を招くおそれがある危険な状況および物的損害の発生するおそれがある場合を示します。

お守りいただく内容を次の図記号で区分しています。

- 注意する
- してはいけない
- 必ず守る

■施工上のご注意

警告							
	分解・改造や本体へ二次加工はしないでください。故障・感電・けがの原因になります。						
	アース接続を必ず行ってください。感電の原因になります。						
	電気工事(取付・施工)は有資格者が行ってください。故障・感電・けがの原因になります。						
	電気工事は「電気設備技術基準」および「内線規程」を厳守し、必ず専用の電源回路としてください。故障・感電・けがの原因になります。						
	電源には使用する電線サイズに適した漏電ブレーカ(感度電流30mA以下)を選定し取り付けてください。感電の原因になります。						
	配線がファンに巻き込まれないように、結束バンドなどで固定してください。故障・感電の原因になります。						
	配線は適合した電線、圧着端子および圧着工具を使用してください。発熱・火災の原因になります。						
	使用するねじは指定されたものを使用してください。取り付けの際は、適正締付トルクにて締め付けてください。締め付けが不十分な場合、発熱・火災・感電の原因になります。また、締め付け過ぎの場合は、製品を破損するおそれがあります。						
	<table border="1" style="width: 100%;"> <thead> <tr> <th>ねじの呼び</th> <th>適正締付トルク N・m</th> </tr> </thead> <tbody> <tr> <td>アースねじ M4</td> <td>0.8 ~ 1.0</td> </tr> <tr> <td>端子ねじ M4</td> <td>1.2 ~ 1.6</td> </tr> </tbody> </table>	ねじの呼び	適正締付トルク N・m	アースねじ M4	0.8 ~ 1.0	端子ねじ M4	1.2 ~ 1.6
ねじの呼び	適正締付トルク N・m						
アースねじ M4	0.8 ~ 1.0						
端子ねじ M4	1.2 ~ 1.6						

注意													
	本製品をキャビネットに取り付ける際は、キャビネット内、外側取付面に凹凸がある製品には使用しないでください。所定の IP 性能が得られないおそれがあります。												
	積雪時に本製品が埋没しない場所、高さに取り付けてください。故障・能力低下、所定の IP 性能が得られないおそれがあります。												
	運搬・取付作業を行う際は、二人以上で作業を行ってください。けがの原因となります。												
	使用するねじは、指定されたものを使用してください。取り付けの際は、適正締付トルクにて締め付けてください。締め付けが不十分な場合、破損・落下、所定の IP 性能が得られないおそれがあります。また、締め付け過ぎの場合は、製品を破損するおそれがあります。												
	<table border="1" style="width: 100%;"> <thead> <tr> <th>ねじの呼び</th> <th>適正締付トルク N・m</th> </tr> </thead> <tbody> <tr> <td>端子カバー取付ねじ M3×6</td> <td>0.6 ~ 0.8</td> </tr> <tr> <td>フード固定ねじ M5×8</td> <td rowspan="2">1.0 ~ 1.5</td> </tr> <tr> <td>ファンパネル取付ねじ M4×8</td> </tr> <tr> <td>ファン取付ねじ M4×45</td> <td>0.8 ~ 1.0</td> </tr> <tr> <td>ファン取付ナット M4</td> <td rowspan="2">2.0 ~ 3.0</td> </tr> <tr> <td>取付ナット M6</td> </tr> </tbody> </table>	ねじの呼び	適正締付トルク N・m	端子カバー取付ねじ M3×6	0.6 ~ 0.8	フード固定ねじ M5×8	1.0 ~ 1.5	ファンパネル取付ねじ M4×8	ファン取付ねじ M4×45	0.8 ~ 1.0	ファン取付ナット M4	2.0 ~ 3.0	取付ナット M6
ねじの呼び	適正締付トルク N・m												
端子カバー取付ねじ M3×6	0.6 ~ 0.8												
フード固定ねじ M5×8	1.0 ~ 1.5												
ファンパネル取付ねじ M4×8													
ファン取付ねじ M4×45	0.8 ~ 1.0												
ファン取付ナット M4	2.0 ~ 3.0												
取付ナット M6													

■使用上のご注意


警告	
	感電の原因になります。 ・通電中は充電部に触らないでください。 ・清掃や保守点検時は必ず電源を OFF にし、電源の供給を止めてください。 ・配線の引っ張り、挟み込みで、配線を傷つけたり、無理なストレスをかけないでください。
	濡れた手で操作しないでください。故障・感電の原因になります。
	次のような場所では使用しないでください。故障・感電・火災などの原因になります。 ・可燃性ガスのある場所 ・可燃性ガスが漏れるおそれのある場所 ・常時高温となる場所 ・有機溶剤のかかる場所 ・腐食性ガスのある場所 ・導電性粉塵(カーボン繊維、金属粉)のある場所
	本製品の故障が原因で人命ならびに社会的に重大な影響を与えるおそれがある場所には使用しないでください。
	保守点検は専門知識を有する人が定期的に行ってください。故障・感電・けが・火災の原因になります。
	定格電圧でご使用ください。使用電圧は定格電圧の ±10% 以内です。電源電圧が変動した場合でも使用電圧を超えないようにしてください。故障・感電・火災の原因になります。
	異常時(寿命による動作停止、焦げ臭いなど)は電源を OFF にし、電源の供給を止めてください。感電・火災の原因になります。
	定期的にファンが正常に回転動作するかを確認してください。正常に回転動作していない状態で放置した場合、発熱・火災・感電の原因になります。

⚠ 注意

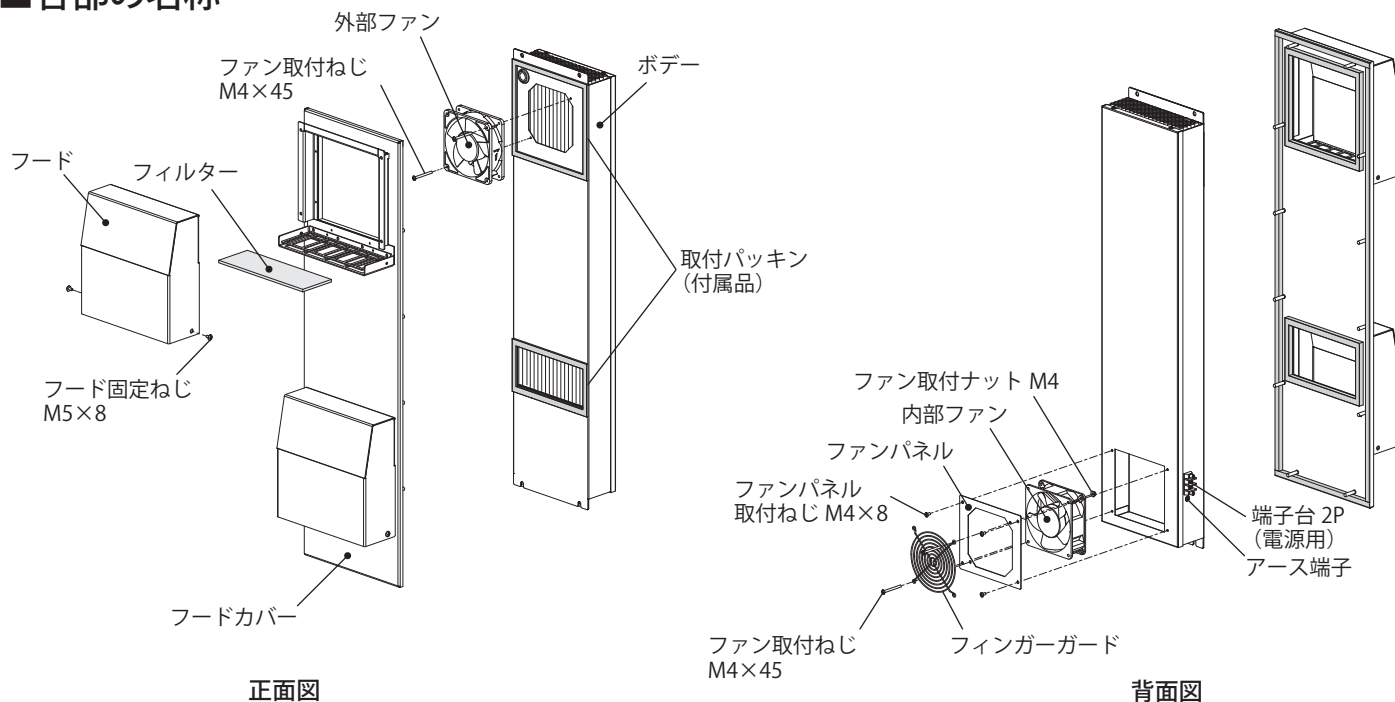
⊘	精密機器ですので振動・衝撃を与えないでください。故障の原因になります。	!	キャビネットに取り付けた状態での運搬はしないでください。破損の原因になります。
	本製品の上に乗ったり、物を載せたりしないでください。故障の原因になります。		取付キャビネットに対する耐電圧試験を行う場合は、本製品の配線を取り外して行ってください。故障の原因になります。
	密閉型キャビネット以外での使用はしないでください。能力の低下、結露およびドレン発生の原因になります。		長期間の使用で取付部の傷みやゆるみがないか、定期的に点検してください。傷みがある場合は交換し、ゆるみがある場合は適正締め付トルクにて締め付けてください。破損・落下、所定の IP 性能が得られないおそれがあります。
	次のような場所では使用しないでください。故障、誤動作の原因になります。 ・使用温度範囲外となる場所 ・振動、衝撃のある場所 ・塩分が多い場所 ・極度に塵埃やオイルミストが多い場所 ・ノイズ(電界、磁界)の強い場所		

■ファンに対するご注意

⚠ 注意

 回転物注意	けがの原因になります。 ・フード、フィンガーガードを外したまま運転をしないでください。 ・ファン回転部に指や異物を入れないでください。 ・保守点検時は(ファンの回転を点検する場合を除き)必ず電源を OFF にし、ファンの羽根の回転が停止してから行ってください。 ・付属の警告表示ラベル(回転物注意ラベル)をキャビネット内のファン近傍に貼り付けてください。
---	---

■各部の名称



●付属品

名称	品名記号	OPHE-20(-2)A・30(-2)A	OPHE-50(-2)A
取付ナット M6		12 コ	14 コ
取付パッキン		1 式(2 枚)	1 式(2 枚)
端子カバー		1 枚	1 枚
端子カバー取付ねじ M3×6		2 コ	2 コ
シーリング材		1 本	1 本
回転物注意ラベル		1 枚	1 枚
取扱説明書(本紙)		1 部	1 部

仕様

品名記号		OPHE-20A	OPHE-20-2A	OPHE-30A	OPHE-30-2A	OPHE-50A	OPHE-50-2A
本体外形寸法(ヨコ×タテ×フカサ) mm ^{※1}		200×820(860)×70		280×820(860)×90		400×820(860)×110	
フードカバー外形寸法(ヨコ×タテ×フカサ) mm		250×880×90		330×880×90		450×880×90	
定格能力 W/K ^{※2,5}		17/18		27/32		40/49	
製品質量 kg		14 (本体：8、フードカバー：6)		20 (本体：13、フードカバー：7)		30 (本体 21、フードカバー：9)	
使用環境	温度 °C	キャビネット内外：-10～+60					
	湿度 %RH	キャビネット内：85以下／キャビネット外：95以下					
騒音 dB(A) ^{※3,5}		約 51/51		約 51/52		約 52/52	
IP 性能 ^{※4}		IP55(カテゴリー 2)					
【電気仕様】							
定格電圧 V		単相 AC100	単相 AC200	単相 AC100	単相 AC200	単相 AC100	単相 AC200
定格周波数 Hz		50/60					
定格電流 A ^{※5}		0.46/0.41	0.25/0.22	0.96/0.86	0.50/0.44	1.92/1.72	1.00/0.88
起動電流 A ^{※5}		1.07/0.97	0.55/0.47	3.0/2.9	1.54/1.38	6.0/5.8	3.08/2.76
定格消費電力 W ^{※5}		34/31		76/74		152/148	

※1.()内は取付フランジ部を含んだ寸法です。

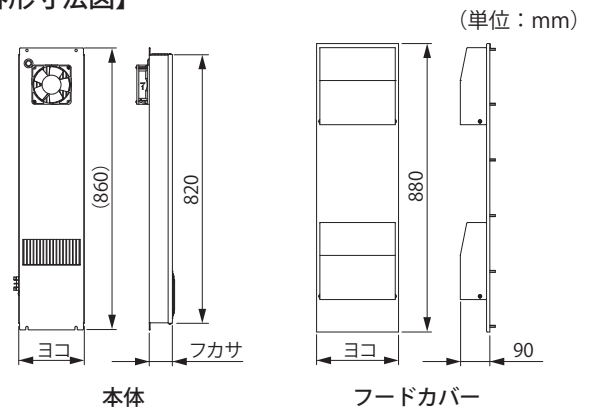
※2. 盤用熱関連機器工業会技術資料第 004 号 -2024「盤用熱交換器の能力評価試験方法」に準拠して表示しています。当社試験設備での測定によるキャビネット内外の温度差が $\Delta T=20[K(^{\circ}C)]$ の時の定格値です。必要に応じてお客様の使用環境での評価を行ってください。

※3. 騒音は反響音の少ない無響音室で測定した値です。現地での据付環境、および反響によって騒音値は大きく影響されますので注意してください。

※4. IP 性能は、IEC60529 に基づく試験による性能です。上記 IP 性能以上のキャビネットに取付けた場合のキャビネットの IP 性能を示します。当社判定基準による評価結果です。

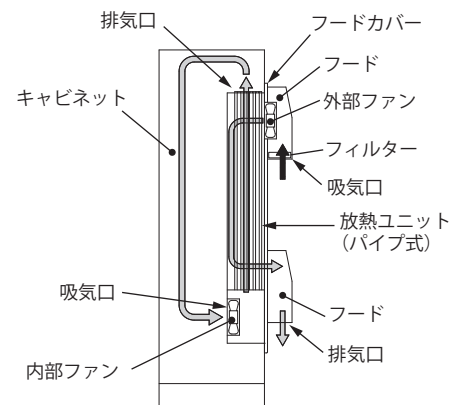
※5. 定格周波数 50/60Hz の値です。

【外形寸法図】



動作原理

本製品は、キャビネット内の温かい空気と外気の冷たい空気をファンにより強制的に本製品内部へ引き入れ、熱交換効率の良いアルミ製放熱ユニットにより熱の吸収と放熱を同時に行い、キャビネット内の温度上昇を防止します。また、外気を直接キャビネット内に引き入れないため、キャビネットの密閉状態を損なわずに内蔵の機器、電子装置などを熱・ほこり・湿気の障害から守ります。



■取付

⚠ 注意



運搬・取付作業を行う際は、二人以上で作業を行ってください。
けがの原因になります。

- ・保守点検の容易な位置に取り付けてください。

⚠ ご注意

- ・高所での取付、保守点検時には、下に人がいないことを確認してください。製品や部品を落下させた場合、けがをするおそれがあります。
- ・周囲に充電部がある環境での取付、保守点検時には、充電部の保護を行ってください。製品や部品を落下させた場合、短絡するおそれがあります。
- ・メンテナンスのため、フードの上部から障害物までの距離を 100mm 以上離してください。(図 1)

- ・屋内、屋外で使用するキャビネットの側面に取り付けてください。

⚠ ご注意

- ・キャビネットの天井面に取り付けしないでください。
- ・運搬、取付作業の際、振動、衝撃などを与えないでください。
- ・吸気口および排気口の通風を妨げたり塞がないよう、また、排気が直接本製品吸気口に流入しないように取付位置に注意してください。能力低下の原因になります。障害物からの距離を 150mm 以上離すことをおすすめします。(図 1)

- ・周囲温度 60℃ 以下の場所に設置される各種キャビネットなどに取り付けてください。

⚠ ご注意

- ・周囲温度が使用温度上限 (60℃) を超えない場所でも輻射熱を直接受ける場所では遮蔽板 (断熱材・反射板) を設けてください。また、遮蔽板で本製品の吸、排気口を塞がないようにしてください。
- ・設置場所の換気が悪く、本製品の運転により周囲温度が高くなる場合でも、使用温度上限 (60℃) を超えないようにしてください。

- ・取付可能板厚のキャビネットに取り付けてください。取付可能板厚は 1.0 ~ 3.2mm です。

⚠ ご注意

キャビネット取付面の反り、パッキンの劣化などにより所定の IP 性能が得られない場合があります。その場合にはキャビネット取付面を補強することをおすすめします。

- ・キャビネットは密閉状態としてください。

⚠ ご注意

能力低下、結露およびドレン発生の原因になります。

- ・積雪時に製品が埋没しない高さに取り付けてください。

⚠ ご注意

能力低下および故障の原因になります。

- ・標高 2000m 以下の場所に設置してください。

⚠ ご注意

能力低下および故障の原因になります。

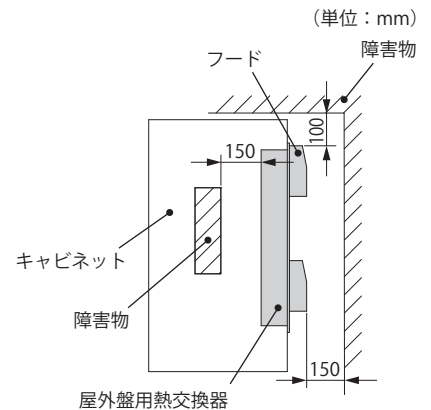


図 1 障害物からの距離

●取付方法

1. キャビネットに抜き穴加工してください。(5 頁「取付寸法図」を参照)

⚠ ご注意

- ・必ず指定寸法で加工してください。所定の IP 性能が得られないおそれがあります。
- ・取付面にバリが生じた場合は、必ずバリ取りを行ってください。所定の IP 性能が得られないおそれがあります。
- ・抜き穴加工した取付面は、必ずタッチアップペイント (弊社型番:BP81) などで補正を行ってください。錆が発生するおそれがあります。

2. 付属のパッキンを熱交換器本体の裏面、またはキャビネットの抜き穴加工部の内側に貼り付けてください。(図 2)

3. 貼り付けたパッキンの表面およびフードカバーの吸・排気口パッキンの表面に、付属のシーリング材を塗布してください。(図 2、3)

4. フードカバーの取付ボルト部 (左右) をキャビネットの抜き穴に差し込み、付属の取付ナット M6 にて確実に固定してください。(図 3)

5. フードカバーの取付ボルト部 (上下) を利用して熱交換器本体を取り付けてください。付属の取付ナット M6 にて確実に固定してください。(図 4)

⚠ ご注意

取付面に隙間ができないように取り付けてください。隙間ができる場合は、キャビネットの取付面を補強してください。

6. フードカバーとキャビネットの取付部外周にシーリング材を塗布してください。

7. 付属の回転物注意ラベルを本製品近傍のキャビネットに貼り付けてください。

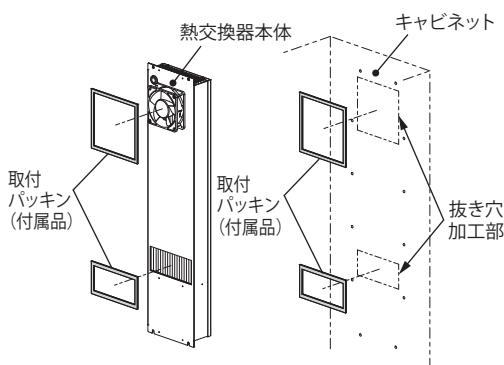


図 2

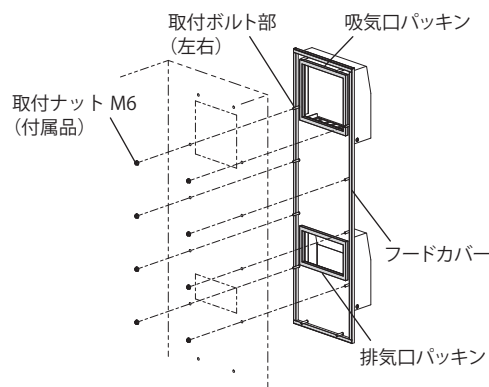


図 3

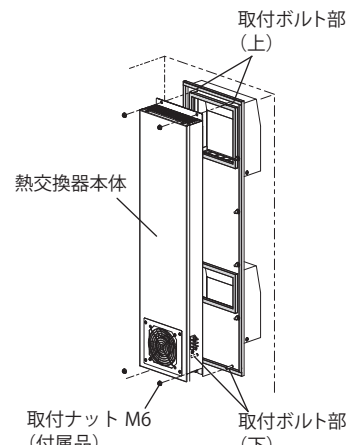


図 4

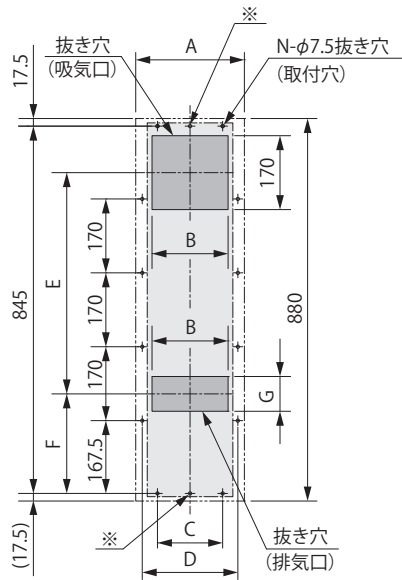
⚠ 注意



取り付けの際は、適正締めトルクにて締め付けてください。締め付けが不十分な場合、破損・落下、所定の IP 性能が得られないおそれがあります。また、締め付け過ぎの場合は、製品を破損するおそれがあります。

ねじの呼び	適正締めトルク N・m
取付ナット M6	2.0 ~ 3.0

【取付寸法図】



(単位：mm)

品名記号	A	B	C	D	E	F	G	N
OPHE-20(-2)A	250	175	150	220	509	229	80	12
OPHE-30(-2)A	330	255	180	300	509	229	80	12
OPHE-50(-2)A	450	375	300	420	499	239	100	14

ご注意

- 一点鎖線は本体外形を示します。
- 二点鎖線はフードカバー外形を示します。
- キャビネット外側から見た図です。
- ※印の抜き穴は OPHE-50(-2)A のみ必要です。

■結線

警告	
<p>アース接続を必ず行ってください。 感電の原因になります。</p>	<p>配線は適合した電線、圧着端子および圧着工具を使用してください。発熱・火災の原因になります。</p> <p>定格電圧でご使用ください。使用電圧は定格電圧の ±10%以内です。電源電圧が変動した場合でも使用電圧を超えないようにしてください。故障・感電・火災の原因になります。</p>

電圧は銘板に表示の定格電圧(单相 AC100V あるいは AC200V)に従ってください。

ご注意

- 電圧が定格電圧と異なる場合は、トランスを使用し定格電圧となるよう変更してください。
- 端子台への接続は、「●接続方法」にて指定の端子へ確実に行ってください。
- 電源には感電保護装置として漏電ブレーカを設けてください。
- 熱交換器保護として、ヒューズ、サーキットプロテクタなどの使用を推奨します。

推奨漏電ブレーカの容量

定格感度電流 mA
30

●接続方法

- 端子ねじ M4、アースねじ M4 にて電源線・アース線を指定の端子へ適正締付トルクにて確実に接続してください。(図 5、6)

ご注意

- 電線は、通電電流に適した推奨線径範囲内にて使用してください。
- 端子台 (M4) への接続は、指定の端子へ圧着端子 (絶縁キャップ付) で確実に行ってください。
- 電線が本製品の吸、排気を妨げないようにしてください。

- 付属の端子カバー取付ねじ M3×6 にて、端子カバーを取り付けてください。(図 6)

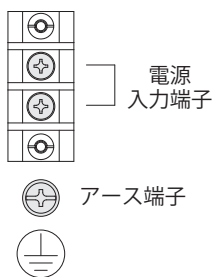


図 5 端子台の構成

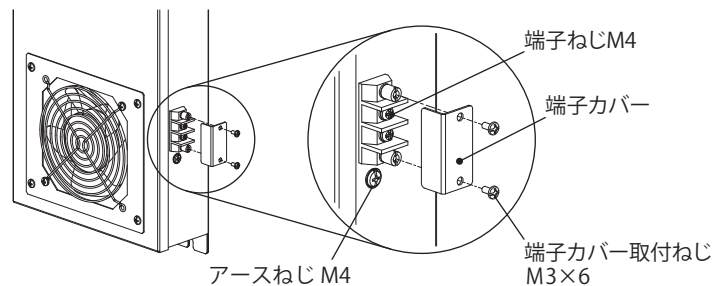


図 6 端子カバー取付

電線の推奨線径

種類	推奨線径
	撚線 mm ²
電源線	1.25 ~ 2
アース線	1.25 ~ 2

警告							
<p>取り付けの際は、適正締付トルクにて締め付けてください。締め付けが不十分な場合、発熱・火災・感電の原因になります。また、締め付け過ぎの場合は、製品を破損するおそれがあります。</p>	<table border="1"> <thead> <tr> <th>ねじの呼び</th> <th>適正締付トルク N・m</th> </tr> </thead> <tbody> <tr> <td>アースねじ M4</td> <td>0.8 ~ 1.0</td> </tr> <tr> <td>端子ねじ M4</td> <td>1.2 ~ 1.6</td> </tr> </tbody> </table>	ねじの呼び	適正締付トルク N・m	アースねじ M4	0.8 ~ 1.0	端子ねじ M4	1.2 ~ 1.6
ねじの呼び	適正締付トルク N・m						
アースねじ M4	0.8 ~ 1.0						
端子ねじ M4	1.2 ~ 1.6						

注意					
<p>取り付けの際は、適正締付トルクにて締め付けてください。締め付けが不十分な場合、破損・落下、所定の IP 性能が得られないおそれがあります。また、締め付け過ぎの場合は、製品を破損するおそれがあります。</p>	<table border="1"> <thead> <tr> <th>ねじの呼び</th> <th>適正締付トルク N・m</th> </tr> </thead> <tbody> <tr> <td>端子カバー取付ねじ M3×6</td> <td>0.6 ~ 0.8</td> </tr> </tbody> </table>	ねじの呼び	適正締付トルク N・m	端子カバー取付ねじ M3×6	0.6 ~ 0.8
ねじの呼び	適正締付トルク N・m				
端子カバー取付ねじ M3×6	0.6 ~ 0.8				

■保守点検

⚠ 注意



保守点検時は(ファンの回転を点検する場合を除き)必ず電源を OFF にし、ファンの羽根の回転が停止してから行ってください。けがの原因になります。

●主要部品

ファンは使用環境や使用状況により寿命が異なりますので、3～6 ヶ月ごとに定期的に点検を行ってください。交換用のファンについては別途ご用意ください。

品名記号	部品	寿命目安
OPHE-20(-2)A	内部ファン	常温における連続運転での推定寿命：約4年半
	外部ファン	
OPHE-30(-2)A	内部ファン	
OPHE-50(-2)A	外部ファン	

【内部ファンの交換方法】

1. ファンパネル取付ねじ M4×8 を取り外してください。(図 7)

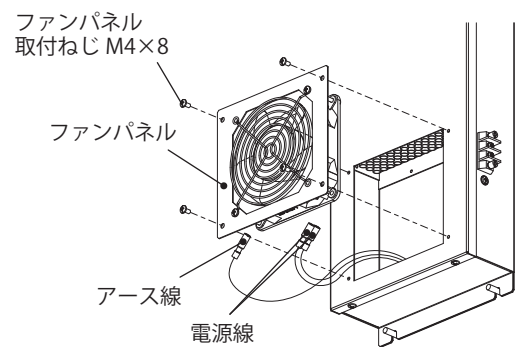
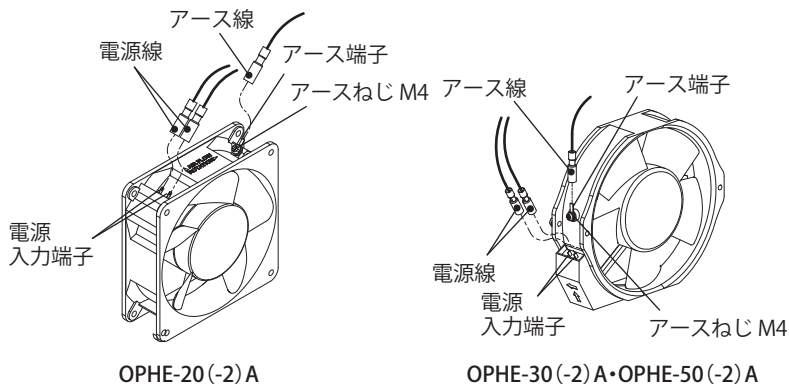


図 7

2. ファンパネルを手前に引き出し、電源線を電源入力端子より、またアース線をアース端子より取り外してください。(図 7)



OPHE-20(-2)A

OPHE-30(-2)A・OPHE-50(-2)A

3. ファン取付ねじ M4×45・取付ナット M4 を取り外し、フィンガーガードと内部ファンを取り外してください。(図 8)

4. アースねじ M4 を取り外し、アース端子を交換用ファンに取り付けてください。

5. 逆の手順にて交換用ファンを本体に取り付けてください。

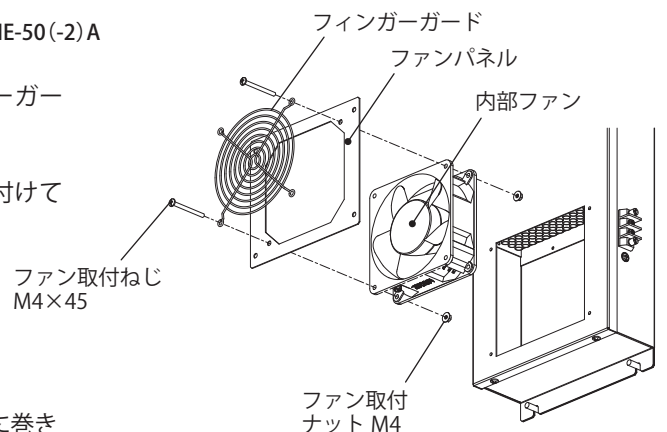
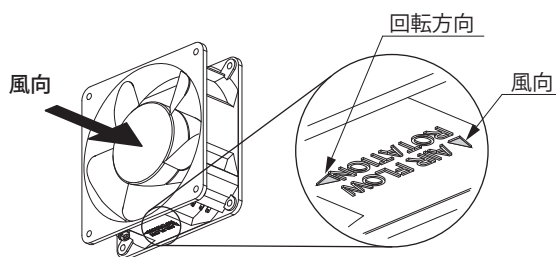


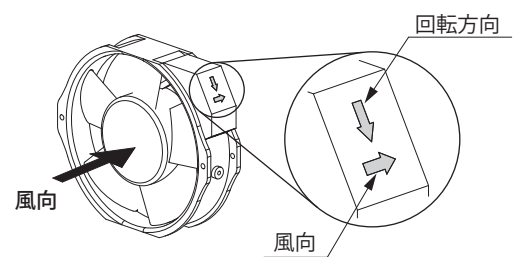
図 8

ご注意

- ・配線の挟み込みがないようにしてください。また、配線がファンに巻き込まれないようにしてください。
- ・ファンに刻印された風向の矢印が本製品の内側に向くように取り付けてください。



OPHE-20(-2)A



OPHE-30(-2)A・OPHE-50(-2)A

【外部ファンの交換方法】

1. 上側フードのフード固定ねじ M5×8 を取り外してください。
2. フードを上部にスライドし、取り外してください。
3. ファンコネクタ：アース線、ファン取付ねじ M4×45 を取り外し、外部ファンを取り外してください。
4. 逆の手順にて交換用ファンを本体に取り付けてください。

ご注意

- ・コネクタはカチッと音がするまで確実に挿入してください。
- ・配線の挟み込みがないようにしてください。また、ファンに巻き込まれないようにしてください。
- ・ファンに刻印された風向の矢印が本製品の内側に向くように取り付けてください。(図 13)

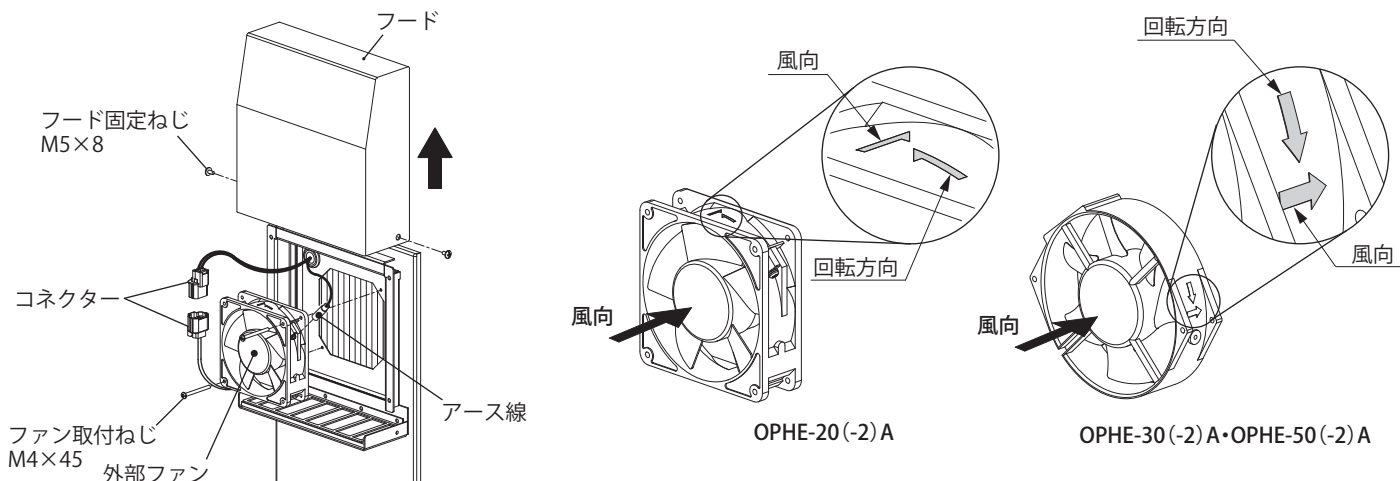


図 13

●フィルターの交換方法

フィルターは定期的に変換または清掃を行ってください。1 ヶ月に 1 度以上清掃し、1 年間使用したものは交換することをおすすめします。(交換の周期は使用環境により異なります。)なお、交換用フィルターは、オプション部品より別途ご用意ください。

(8 頁「■オプション」を参照)

1. 上側フードのフード固定ねじ M5×8 を取り外してください。
2. フードを上部にスライドし、取り外してください。
3. フィルターを引き抜いてください。
4. 逆の手順にてフィルターを本体に取り付けてください。

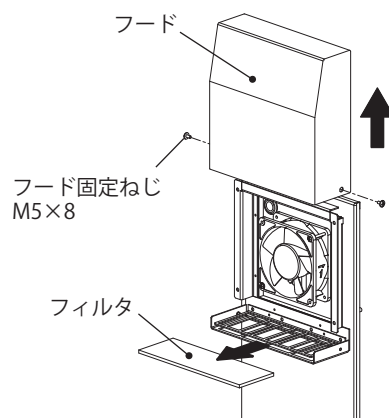
ご注意

フィルターは、上側フード内のみに取り付けとなります。
(下側フード内には取り付けしていません)

●フィルターの清掃方法

以下のいずれかの方法にてフィルター清掃を行ってください。

- ・圧縮空気による吹き付け。
 - ・掃除機による清掃。
 - ・水槽内での押し洗い。
1. 中性洗剤 5%、湯 95% (湯は約 40℃) の溶液を準備してください。
 2. フィルターを溶液の中に 24 時間浸漬してください。
 3. 溶液の中で、手で押しながらかき洗ってください。
 4. 溶液からフィルターを取り出し、清水ですすいでください。
 5. フィルターを自然乾燥させてください。



⚠ 警告



取り付けの際は、適正締付トルクにて締め付けてください。締め付けが不十分な場合、発熱・火災・感電の原因になります。また、締め付け過ぎの場合は、製品を破損するおそれがあります。

ねじの呼び	適正締付トルク N・m
アースねじ M4	0.8 ~ 1.0

⚠ 注意



取り付けの際は、適正締付トルクにて締め付けてください。締め付けが不十分な場合、破損・落下、所定の IP 性能が得られないおそれがあります。また、締め付け過ぎの場合は、製品を破損するおそれがあります。

ねじの呼び	適正締付トルク N・m
フード固定ねじ M5×8	1.0 ~ 1.5
ファンパネル取付ねじ M4×8	
ファン取付ねじ M4×45	0.8 ~ 1.0
ファン取付ナット M4	

■オプション

【盤用換気扇】(内部ファン)

品名記号	外形寸法 mm			定格電圧 V(単相)	セット内容	適用機種
	ヨコ	タテ	フカサ			
PF-121	120	120	38	AC100	1コ	OPHE-20A
PF-121-2				AC200		OPHE-20-2A
PF-150A	172	150	38	AC100		OPHE-30A、50A
PF-150-2A				AC200		OPHE-30-2A、50-2A

外部ファンにつきましては別途ご用命ください。

【交換用フィルター】

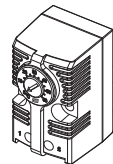
品名記号	外形寸法 mm			除塵率%	材質	セット内容	適用機種
	ヨコ	タテ	フカサ				
OPHE-F1	220	75	8	80	ポリエステル	5枚入	OPHE-20(-2)A
OPHE-F2	300						OPHE-30(-2)A
OPHE-F3	420						OPHE-50(-2)A

■推奨品

【可変式温度調節器】

可変式温度調節器と組み合わせて自動運転することにより、キャビネット内の適切な温度管理を行うことができ、同時に省エネ運転が行えます。(設定温度が固定の盤用温度調節器(PT-40Aなど)もご利用ください。)

品名記号	外形寸法 mm			温度定格			セット内容
	ヨコ	タテ	フカサ	設定範囲 °C	ON・OFF 温度幅 K(°C)	温度公差 K(°C)	
PTV-M61A	31	53	40	0 ~ +60	約7	±4	1コ



PTV-M61A

お問い合わせ先

ご不明な点がありましたら弊社お客様相談センターにお問い合わせください。

TEL (0561) 64-0152

〈受付時間〉9:00~12:00、13:00~17:00(土・日・祝日は休み)

施工業者名

TEL

施工年月日

年

月

日

本製品の故障や瑕疵により、当社の予見の有無を問わず生じた二次損害について、当社は一切の責任を負いかねます。仕様など、お断りなしに変更することがありますのでご了承ください。

2026年2月
B894521920