

お買い上げいただきありがとうございます。ご使用の前にこの説明書をよくお読みの上、正しくお使いください。この説明書は、必ず保管してください。

安全上のご注意

安全にお使いいただくための注意事項を説明しています。必ずお守りください。なお、有資格者以外の電気工事は法律で禁止されています。

警告	死亡または重傷を招くおそれがある危険な状況を示します。
注意	軽傷または中程度の傷害を招くおそれがある危険な状況および物的損害の発生するおそれがある場合を示します。

お守りいただく内容を次の図記号で区分しています。

してはいけない







必ず守る








■施工上のご注意

警告					
 分解禁止	分解・改造や本体へ二次加工はしないでください。故障・感電・けがの原因になります。				
 アースせよ	アース端子を利用して、アース接続を必ず行ってください。感電の原因になります。				
	電気工事(取付・施工)は有資格者が行ってください。故障・感電・けがの原因になります。				
	電気工事は「電気設備技術基準」および「内線規程」を厳守し、必ず専用の電源回路としてください。故障・感電・けがの原因になります。				
	電源には漏電ブレーカ(定格電流 5A 以上、感度電流 30mA 以下)を取り付けてください。故障・感電の原因になります。				
	<p>配線がファンに巻き込まれないように、結束バンドなどで固定してください。故障・感電の原因になります。</p> <p>配線は適合した電線、圧着端子および圧着工具を使用してください。発熱・火災の原因になります。</p> <p>使用するねじは指定されたものを使用してください。取り付けの際は、適正締め付トルクにて締め付けてください。締め付けが不十分な場合、発熱・火災・感電の原因になります。また、締め付け過ぎの場合は、製品を破損するおそれがあります。</p> <table border="1" style="margin-left: auto; margin-right: auto;"> <thead> <tr> <th>ねじの呼び</th> <th>適正締め付トルク N・m</th> </tr> </thead> <tbody> <tr> <td>端子ねじ M3</td> <td>0.6 ~ 0.8</td> </tr> </tbody> </table>	ねじの呼び	適正締め付トルク N・m	端子ねじ M3	0.6 ~ 0.8
ねじの呼び	適正締め付トルク N・m				
端子ねじ M3	0.6 ~ 0.8				



注意												
	本製品をキャビネットに取り付ける際は、キャビネット内、外側取付面に凹凸がある製品には使用しないでください。所定の IP 性能が得られないおそれがあります。											
	<p>使用するねじは、指定されたものを使用してください。取り付けの際は、適正締め付トルクにて締め付けてください。締め付けが不十分な場合、破損・落下、所定の IP 性能が得られないおそれがあります。また、締め付け過ぎの場合は、製品を破損するおそれがあります。</p> <table border="1" style="margin-left: auto; margin-right: auto;"> <thead> <tr> <th>ねじの呼び</th> <th>適正締め付トルク N・m</th> </tr> </thead> <tbody> <tr> <td>放熱ファン取付ねじ M3×16</td> <td rowspan="2">0.6 ~ 0.8</td> </tr> <tr> <td>端子カバー取付ねじ M3×6</td> </tr> <tr> <td>取付金具セットねじ M4×60</td> <td>0.1 ~ 0.2</td> </tr> <tr> <td>取付金具固定用ねじ M4×10</td> <td>0.7 ~ 1.0</td> </tr> <tr> <td>内部、外部ファン取付ねじ M4×35</td> <td>1.0 ~ 1.5</td> </tr> </tbody> </table>	ねじの呼び	適正締め付トルク N・m	放熱ファン取付ねじ M3×16	0.6 ~ 0.8	端子カバー取付ねじ M3×6	取付金具セットねじ M4×60	0.1 ~ 0.2	取付金具固定用ねじ M4×10	0.7 ~ 1.0	内部、外部ファン取付ねじ M4×35	1.0 ~ 1.5
ねじの呼び	適正締め付トルク N・m											
放熱ファン取付ねじ M3×16	0.6 ~ 0.8											
端子カバー取付ねじ M3×6												
取付金具セットねじ M4×60	0.1 ~ 0.2											
取付金具固定用ねじ M4×10	0.7 ~ 1.0											
内部、外部ファン取付ねじ M4×35	1.0 ~ 1.5											

■使用上のご注意

 警告	
 感電注意	感電の原因になります。 ・通電中は充電部に触らないでください。 ・清掃や保守点検時は必ず電源を OFF にし、電源の供給を止めてください。 ・配線の引っ張り、挟み込みで、配線を傷つけたり、無理なストレスをかけないでください。
 ぬれ手禁止	濡れた手で操作しないでください。 故障・感電の原因になります。
	次のような場所では使用しないでください。 故障・感電・火災の原因になります。 ・可燃性ガスのある場所 ・可燃性ガスが漏れるおそれのある場所 ・水滴のかかる場所 ・使用湿度範囲外となる場所 ・有機溶剤のかかる場所 ・腐食性ガスのある場所 ・導電性粉塵(カーボン繊維、金属粉)のある場所
	
本製品の故障が原因で人命並びに社会的に重大な影響を与えるおそれがある場所には使用しないでください。	
	
保守点検は専門知識を有する人が定期的に行ってください。 故障・感電・けが・火災の原因になります。	
定格電圧でご使用ください。使用電圧は定格電圧の ±10% 以内です。電源電圧が変動した場合でも使用電圧を超えないようにしてください。故障・感電・火災の原因になります。	
異常時(焦げ臭いなど)は電源を OFF にし、電源の供給を止めてください。感電・火災の原因になります。	
長期間の使用で端子部の傷みやゆるみがないか、定期的に点検してください。傷みがある場合は交換し、ゆるみがある場合は適正締付トルクにて増し締めしてください。発熱・火災・感電の原因になります。	

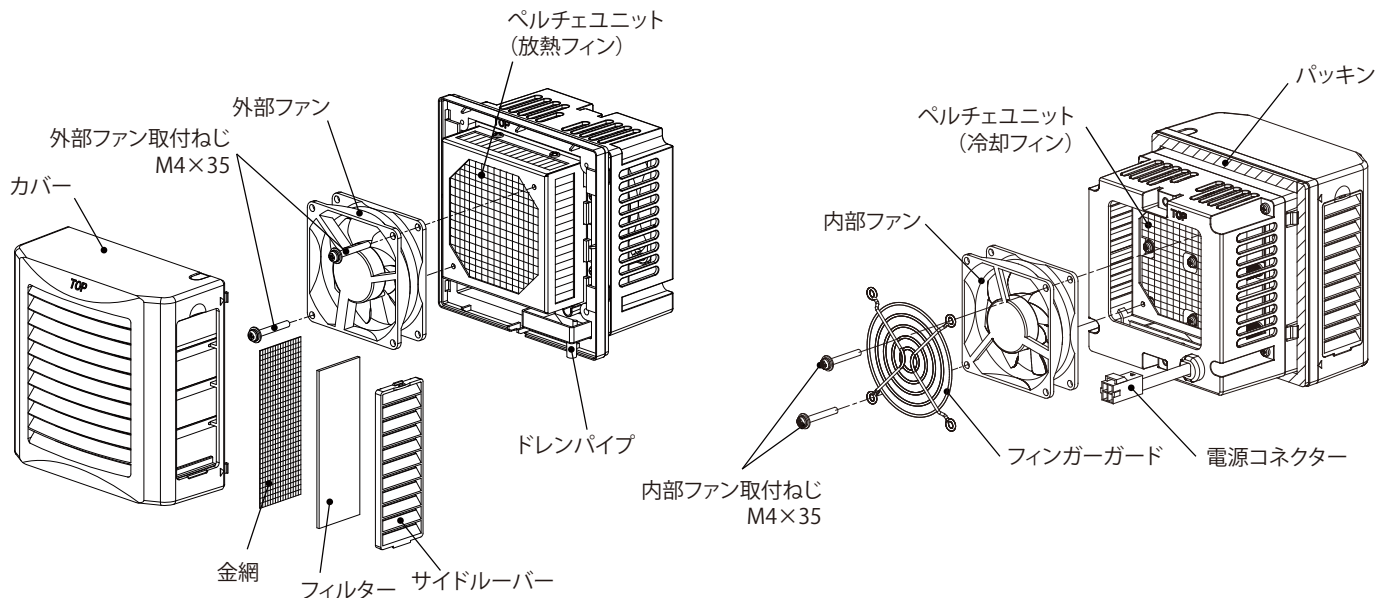
 注意	
	精密機器ですので振動・衝撃を与えないでください。 故障の原因になります。
	本製品の上に乗ったり、物を載せたりしないでください。 故障の原因になります。
	密閉型キャビネット以外での使用はしないでください。 能力の低下、結露原因およびドレン発生の原因になります。
	次のような場所では使用しないでください。 故障・誤動作の原因になります。 ・使用温度範囲外となる場所 ・振動、衝撃のある場所 ・塩分が多い場所 ・極度に塵埃やオイルミストが多い場所 ・ノイズ(電界、磁界)の強い場所
	
キャビネットに取り付けた状態での運搬はしないでください。 破損の原因になります。	
	
電源線に接点(スイッチ、サーモスタットなど)を接続する場合、電源線のマイナス側で ON/OFF しないでください。 故障の原因になります。	
取付キャビネットに対する耐電圧試験を行う場合は、本製品の配線を取り外して行ってください。故障の原因になります。	
長期間使用しない場合は電源を OFF にしてください。 寿命低下の原因になります。	
長期間の使用で取付部の傷みやゆるみがないか、定期的に点検してください。傷みがある場合は交換し、ゆるみがある場合は適正締付トルクにて増し締めしてください。破損・落下、所定の IP 性能が得られないおそれがあります。	

■ファンに対するご注意

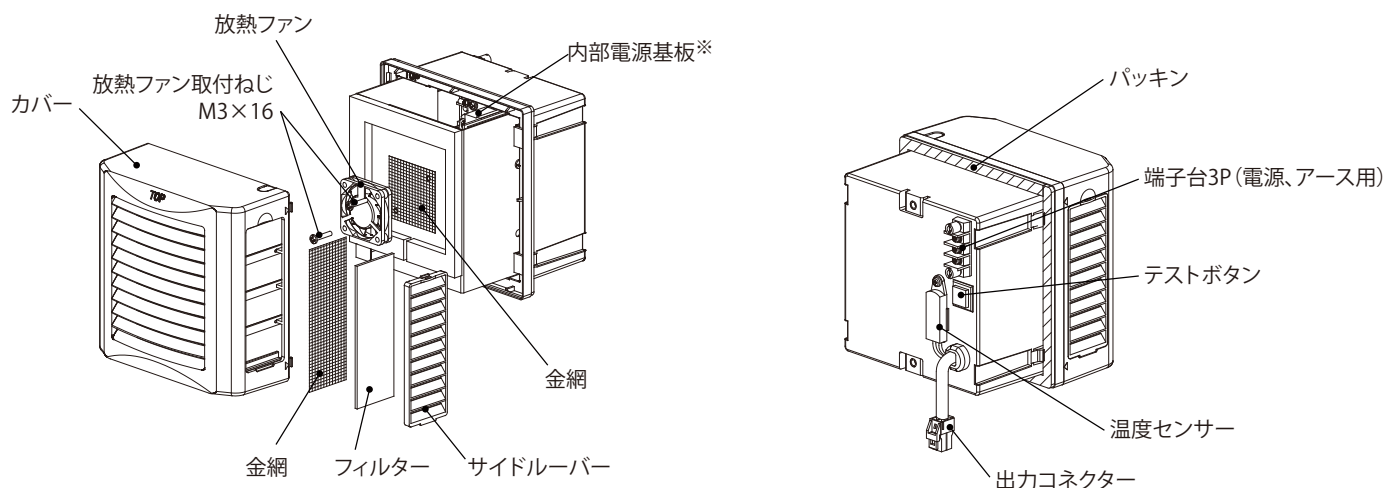
 注意	
 回転物注意	けがの原因になります。 ・カバー、フィンガーガードを外したまま運転をしないでください。 ・ファン回転部に指や異物を入れないでください。 ・保守点検時は(ファンの回転を点検する場合を除き)必ず電源を OFF にし、ファンの羽根の回転が停止してから行ってください。 ・付属の警告表示ラベル(回転物注意ラベル)をキャビネット内のファン近傍に貼り付けてください。

■各部の名称

【CPCA-3CU-D12(クーラユニット DC12V 用)、CPCA-3CU-D24(クーラユニット DC24V 用)】



【CPCA-3PU1、3PU2(クーラ電源ユニット)】



※CPCA-3PU2 の内部電源基板は 2 個となります。

●付属品

CPCA-3(クーラ)

名称	数量
取付金具セット	4 コ
取付金具固定用ねじ M4×10	4 コ
端子カバー	1 コ
端子カバー取付ねじ M3×6	2 コ
中継ケーブル(長さ 0.2m)	1 本
排水ホース(φ6、長さ 2m)	1 本
回転物注意ラベル	2 枚
取扱説明書(本紙)	1 部

CPCA-3CU-D12(クーラユニット DC12V 用)
CPCA-3CU-D24(クーラユニット DC24V 用)

名称	数量
取付金具セット	2 コ
取付金具固定用ねじ M4×10	2 コ
電源ケーブル(長さ 1m)	1 本
排水ホース(φ6、長さ 2m)	1 本
中継ホース(φ6、長さ 0.13m)	1 本
回転物注意ラベル	1 枚
取扱説明書(本紙)	1 部

CPCA-3PU1、3PU2(クーラ電源ユニット)

名称	数量
取付金具セット	2 コ
取付金具固定用ねじ M4×10	2 コ
端子カバー	1 コ
端子カバー取付ねじ M3×6	2 コ
中継ケーブル(長さ 0.2m)	1 本
回転物注意ラベル	1 枚
取扱説明書(本紙)	1 部

仕様

名称		クーラ	クーラユニット		クーラ電源ユニット※6		
			DC12V 用	DC24V 用	(クーラユニット 1台用)	(クーラユニット 2台用)	
品名記号		CPCA-3		CPCA-3CU-D12	CPCA-3CU-D24	CPCA-3PU1	CPCA-3PU2
セット内容	品名記号	CPCA-3CU-D12	CPCA-3PU1	—	—	—	—
	数量	1台	1台	1台	1台	1台	1台
外形寸法(ヨコ × タテ × フカサ) mm		140×140×140	140×140×132	140×140×140		140×140×132	
冷却能力 W※1		33		36		(33)	(58)
出力	定格電圧 V	—		—		DC12	
	定格電流 A	—		—		4.3	8.6
製品質量 kg		2.4		1.4		1.0	1.3
使用環境	温度 °C	キャビネット内+20 ~ +50 / キャビネット外 0 ~ +50					
	湿度 %RH	85 以下					
騒音 dB(A)※2		約 52				(約 52)	(約 55)
IP 性能※3		IP5X(カテゴリー 2)					
温度センサー設定温度 °C※4		動作温度 37 復帰温度 34		—		動作温度 37 復帰温度 34	
【電気仕様】							
定格電圧 V		単相 AC100-240		DC12	DC24	単相 AC100-240	
定格周波数 Hz		50/60		—		50/60	
定格電流 A※5		0.6/0.3		3.3	3.36	(0.6/0.3)	(0.9/0.5)
起動電流 A※5		2.2/0.8		5.3	5.0	(2.2/0.8)	(4.3/1.8)
定格消費電力 W※5		60		41	81	(60)	(90)

※1. 盤用熱関連機器工業会技術資料第 008 号 -2009「電子冷却式盤用クーラの冷却能力評価試験方法」に準拠して表示しています。
(キャビネット内温度乾球 35°C、キャビネット外温度乾球 35°C時の冷却能力です)

※2. 騒音は反響音の少ない無響音室で測定した値です。現地での据付環境、および反響によって騒音値は大きく影響されますので注意してください。

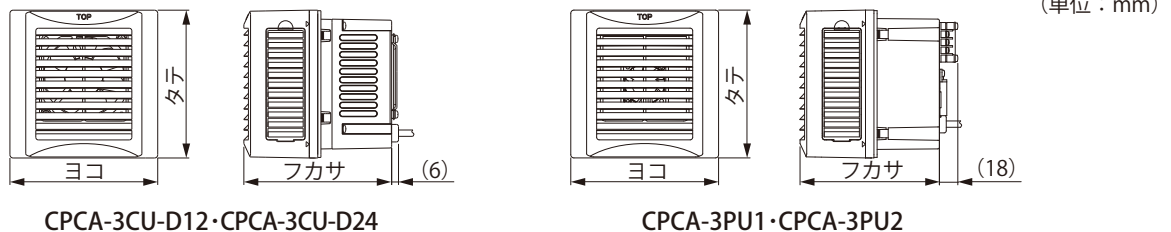
※3. IP 性能は IEC 60529 に基づく試験による性能です。上記 IP 性能以上のキャビネットに取り付けた場合のキャビネットの IP 性能を示します。
当社判定基準による評価結果です。

※4. 温度公差は ±1.5K(°C)です。

※5. キャビネット内 / 外 35°Cの条件下での単相 AC100/200V、定格電圧の値です。

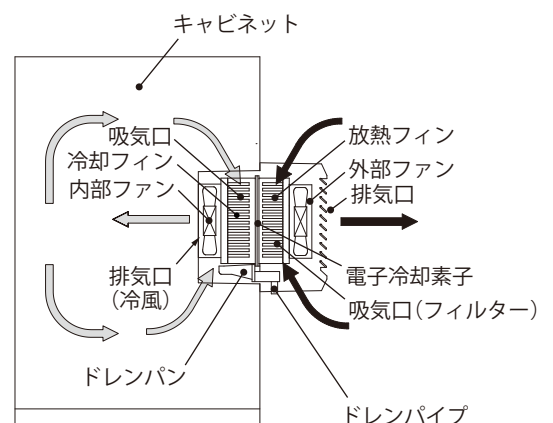
※6. ()内の値はクーラ電源ユニットにクーラユニット(DC12V 用)を接続した時の仕様(参考値)となります。

【外形寸法図】



動作原理

クーラユニット (CPCA-3CU-D12・CPCA-3CU-D24) は、電子冷却素子と高効率アルミフィンを採用した高性能ペルチェユニットを組み込んだ電子冷却式のクーラーです。電子冷却素子の吸熱側に取り付けられた冷却フィンにキャビネット内側に、発熱側に取り付けられた放熱フィンにキャビネット外側に、それぞれ設けています。キャビネット内の温かい空気を内部ファンで冷却フィンに送風し、冷却を行い、低温空気としてキャビネット内に戻します。キャビネット内の熱は放熱フィンから外部ファンによりキャビネット外に放出されます。これにより、キャビネットの密閉状態を損なわず冷却し、内蔵の機器、電子装置などを熱、ほこりの障害から守ります。



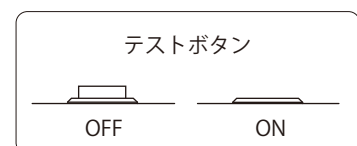
試運転

施工の前に試運転により、ファンの動作および冷風の確認を行ってください。

- ・結線方法は、7 頁「**結線**」を参照してください。
- ・試運転方法：電源、テストボタンを ON にすると試運転が開始します。
テストボタンを OFF にすると試運転が停止します。

ご注意

- ・試運転を長く続けると本製品内部に除湿された水(ドレン)が溜まっている可能性があり、ドレンパイプからドレンが滴下するおそれがあります。
- ・クーラユニット(DC12V 用・DC24V 用)には、テストボタンは内蔵されていません。



■取付

- ・保守点検の容易な位置に取り付けてください。

【ご注意】

- ・高所での取付、保守点検時には、下に人がいないことを確認してください。製品や部品を落下させた場合、けがをするおそれがあります。
 - ・周囲に充電部がある環境での取付、保守点検時には、充電部の保護を行ってください。製品や部品を落下させた場合、短絡するおそれがあります。
- ・屋内で使用するキャビネットの側面に取り付けてください。

【ご注意】

- ・カバーの"TOP"の文字が上になるようにしてください。
 - ・キャビネットの天井面やキャビネット内に取り付けしないでください。
 - ・運搬、取付作業の際、振動、衝撃などを与えないでください。
 - ・吸気口および排気口の通風を妨げたり塞がないよう、また、排気が直接本製品吸気口に流入しないように取付位置に注意してください。能力低下と結露の原因になります。障害物からの距離を 150mm 以上離すことをおすすめします。(図 1)
- ・周囲温度 50℃ 以下の場所に設置される各種キャビネットなどに取り付けてください。

【ご注意】

- ・周囲温度が使用温度上限 (50℃) を超えない場所でも輻射熱を直接受ける場所では遮蔽板 (断熱材・反射板) を設けてください。また、遮蔽板で本製品の吸、排気口を塞がないようにしてください。
 - ・設置場所の換気が悪く、本製品の運転により周囲温度が高くなる場合でも、使用温度上限 (50℃) を超えないようにしてください。
- ・取付可能板厚のキャビネットに取り付けてください。取付可能板厚は 1.0 ~ 3.2mm です。

【ご注意】

キャビネット取付面の反り、パッキンの劣化などにより所定の IP 性能が得られない場合があります。その場合にはキャビネット取付面を補強するか、市販のシーリング材を塗布することをおすすめします。(推奨シーリング材：セメダイン株式会社製シリコンシーラント 8060 プロ相当品)

- ・キャビネットは密閉状態としてください。

【ご注意】 能力低下、結露およびドレン発生の原因になります。

- ・前後左右とも傾きがないよう ($\pm 1^\circ$ 以下) に、水準器などで確認してください。(図 2)

【ご注意】 ドレンが発生した場合に故障および水漏れの原因になります。

- ・標高 2000m 以下の場所に設置してください。

【ご注意】 能力低下および故障の原因になります。

●取付方法

1. キャビネットに抜き穴加工してください。(【取付寸法図】を参照)

【ご注意】

- ・必ず指定寸法で加工してください。所定の IP 性能が得られないおそれがあります。
- ・取付面にバリが生じた場合は、必ずバリ取りを行ってください。所定の IP 性能が得られないおそれがあります。
- ・抜き穴加工した取付面は、必ずタッチアップペイント (弊社型番:BP81) などで補正を行ってください。錆が発生するおそれがあります。
- ・本製品の取付ピッチは、ユニットを上下に並べて使用する場合 (縦配置) は 141 (外形寸法 +1) mm としてください。また、左右に並べて使用する場合 (横配置) は 240 (外形寸法 +100) mm としてください。(図 3)

2. キャビネットに本製品を取り付けて、付属の取付金具セットを取付金具固定用ねじ M4×10 にて固定してください。(図 4)

【ご注意】

- ・本製品をキャビネットの抜き穴に確実に押し込んでください。
- ・クーラ電源ユニットと冷却ユニットを縦配置にする場合は、クーラ電源ユニットを上側に配置してください。

3. 取付金具セットねじ M4×60 を締め付けてください。(図 5)

4. 付属の回転物注意ラベルを本製品近傍のキャビネットに貼り付けてください。

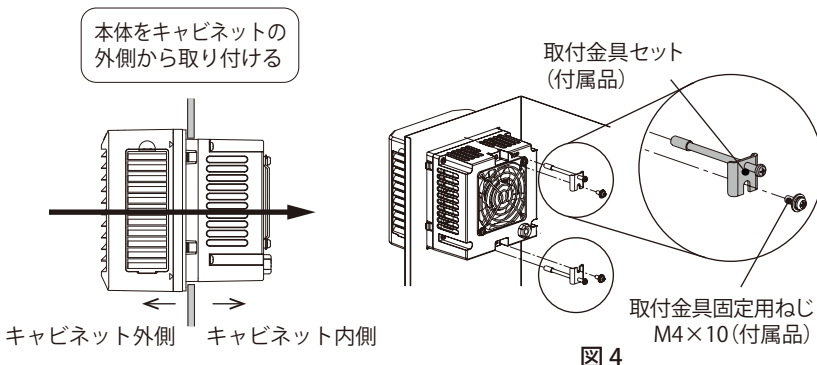


図 4

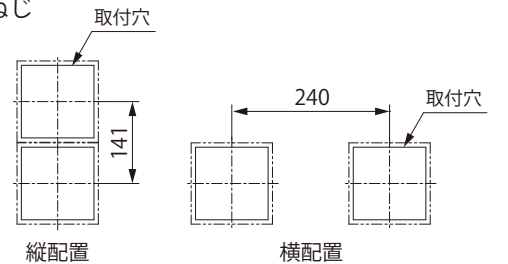


図 3 取付配置例

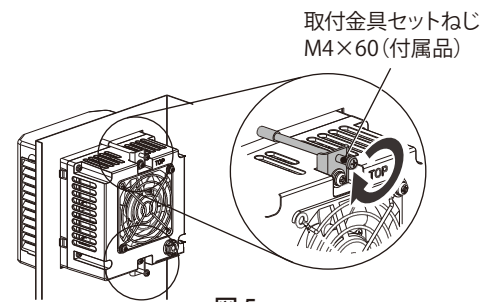


図 5

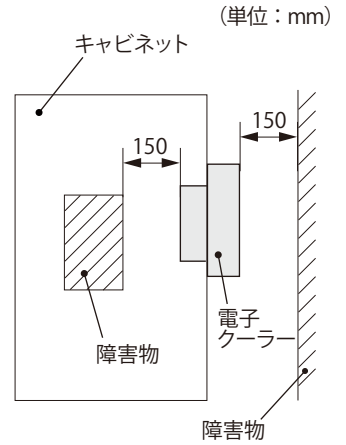


図 1 障害物からの距離

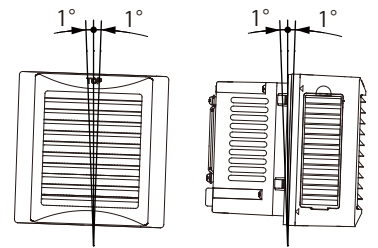
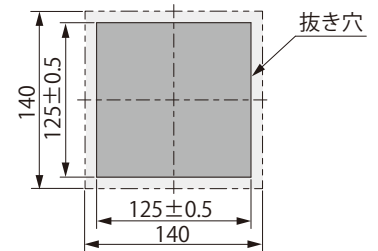


図 2 取付角度

【取付寸法図】

(単位: mm)



【ご注意】

- ・二点鎖線は本製品外形を示します。
- ・キャビネット外側から見た図です。

⚠ 注意



取り付けの際は、適正締付トルクにて締め付けてください。締め付けが不十分な場合、破損・落下、所定の IP 性能が得られないおそれがあります。また、締め付け過ぎの場合は、製品を破損するおそれがあります。

ねじの呼び	適正締付トルク N・m
取付金具セットねじ M4×60	0.1 ~ 0.2
取付金具固定用ねじ M4×10	0.7 ~ 1.0

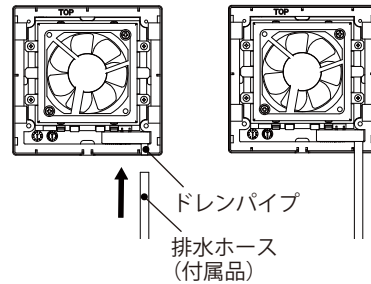
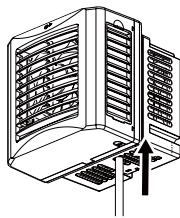
●排水(ドレン)ホースの接続

クーラーは、ドレンがほとんど発生しないようにペルチェユニットを制御していますが、高温、高湿度環境や隙間の多いキャビネット、あるいはキャビネットの扉を開いたまま運転をした場合などにドレンが発生する可能性があります。

本製品からの排水をスムーズにし、キャビネット内部への水漏れを生じないようにするため、下記の点に注意しドレンパイプに付属の排水ホースを接続してください。

☐ご注意

- ・排水ホースはドレンパイプから抜けないよう確実に固定してください。(排水ホースはドレンパイプの根元まで差し込んでください)
- ・排水ホースに折れ曲がりやループ箇所または浮き上がりなどが無いようにしてください。
- ・排水ホースが長い場合には適切な長さに切断して先端は開放状態にしてください。(排水ホースの先端が水没しないようにしてください。)
- ・排水ホースを水平方向に設置する場合は、排水ホースに勾配(1/50 以上)をつけてください。



●クーラユニット (CPCA-3CU-D12、CPCA-3CU-D24) を 2 台上下に連結する場合

1. カバーの両面の△印を指で押して手前に引きカバーを取り外してください。(図 6)
2. 下部に設置するクーラユニットのカバー上部のノックアウトをニッパーなどでカットしてください。(図 7)

☐ご注意 ノックアウト加工をする際は、突起やバリをやすりなどで確実に除去してください。

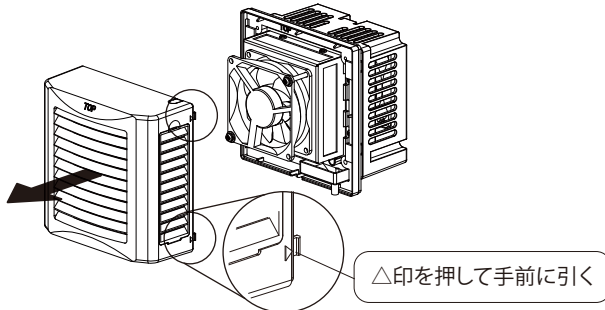


図 6

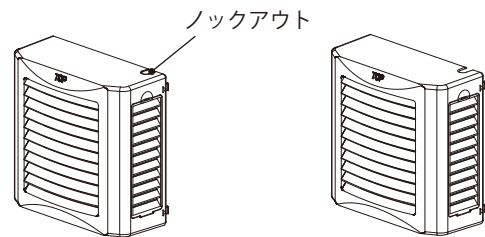
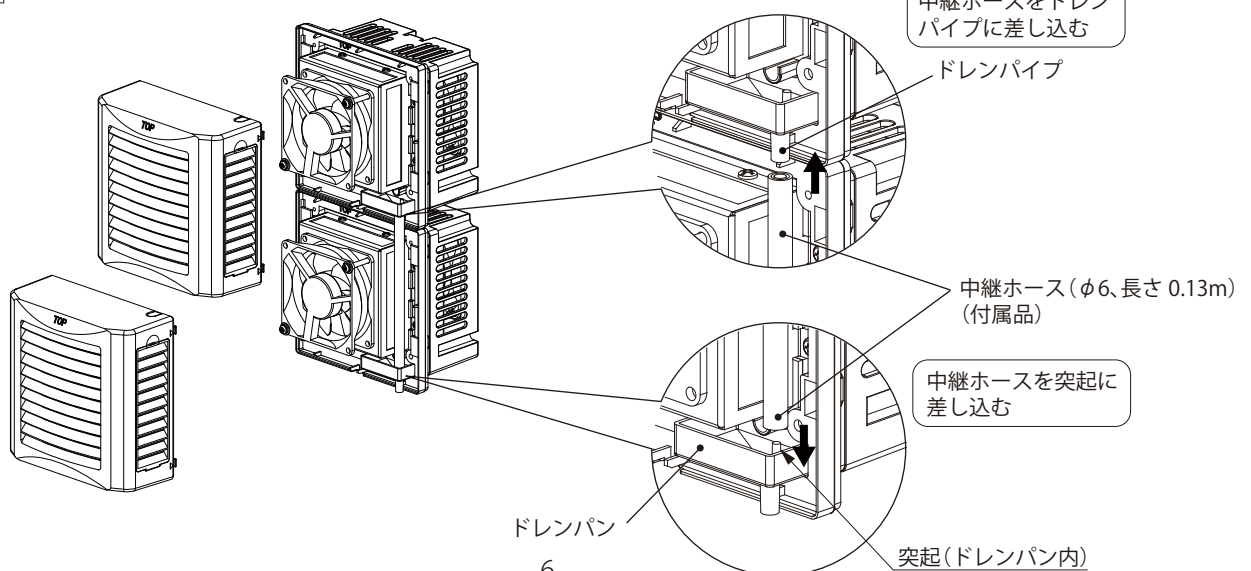


図 7

3. 付属の中継ホース(φ6、長さ 0.13m)で上下のドレンパイプを接続してください。

☐ご注意 中継ホースの下部先端はドレンパン内の突起に差し込んでください。



■結線

AC電源の場合 (CPCA-3・CPCA-3PU1・CPCA-3PU2)

●電源線・アース線

電圧は銘板に表示の定格電圧(单相 AC100-240V)に従ってください。

【ご注意】

- ・電圧が定格電圧と異なる場合は、トランスを使用し定格電圧となるよう変更してください。
- ・端子台への接続は、「本頁●接続方法」にて指定の端子へ確実に行ってください。
- ・電源には過負荷保護装置として漏電ブレーカを設けてください。
- ・端子台のアース端子を利用して、アース接続を必ず行ってください。

●接続方法

1. 端子ねじ M3 にて電源線、アース線を指定の端子へ適正締付トルクにて確実に接続してください。(図 8)

【ご注意】

- ・電線は、通電電流に適した指定線径範囲内にて使用してください。
- ・端子台 (M3) への接続は、指定の端子へ圧着端子 (絶縁キャップ付) で確実に行ってください。
- ・電線が本製品の吸排気を妨げないようにしてください。

2. 付属の端子カバー取付ねじ M3×6 にて、端子カバーを取り付けてください。(図 9)

推奨漏電ブレーカの容量

定格電流 A	定格感度電流 mA
5	30

電線の指定線径

種類	指定線径
	撚線 mm ²
電源線	1.25 ~ 2
アース線	1.25 ~ 2



図 8 端子台の構成

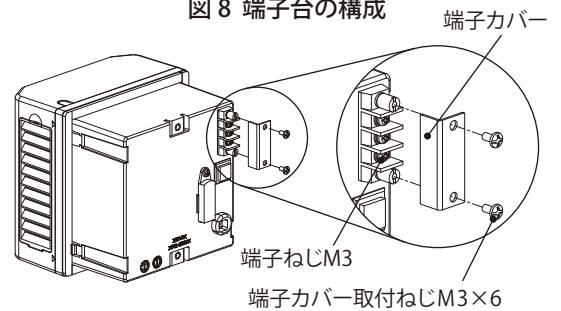


図 9 端子カバー取付

⚠警告



取り付けの際は、適正締付トルクにて締め付けてください。締め付けが不十分な場合、発熱・火災・感電の原因になります。また、締め付け過ぎの場合は、製品を破損するおそれがあります。

ねじの呼び	適正締付トルク N・m
端子ねじ M3	0.6 ~ 0.8

⚠注意



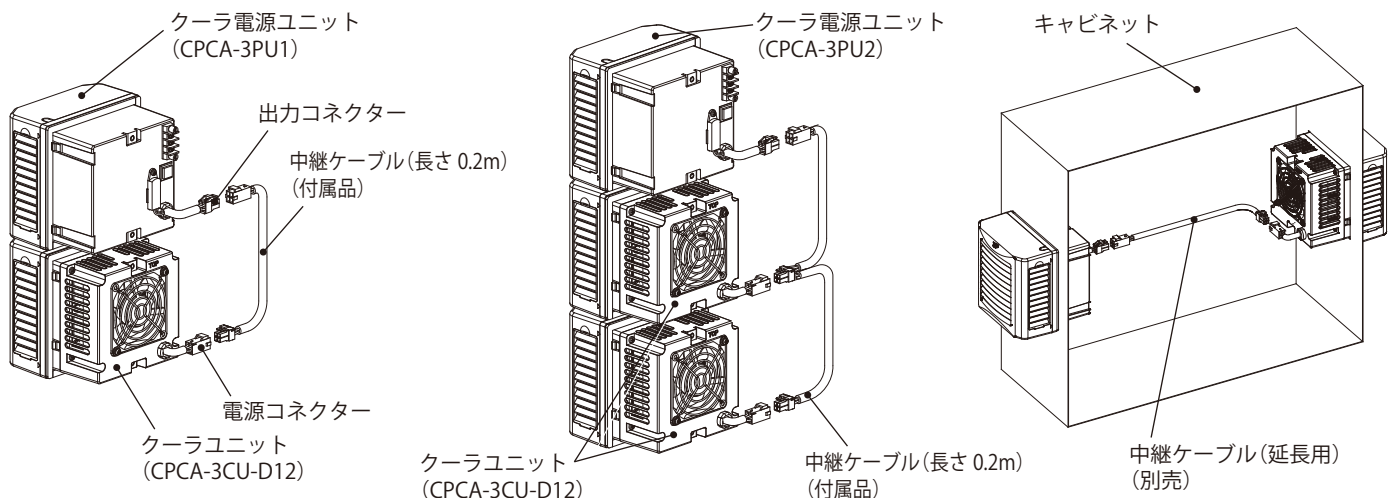
取り付けの際は、適正締付トルクにて締め付けてください。締め付けが不十分な場合、破損・落下の原因になります。また、締め付け過ぎの場合は、製品を破損するおそれがあります。

ねじの呼び	適正締付トルク N・m
端子カバー取付ねじ M3×6	0.6 ~ 0.8

●中継線

- ・クーラ電源ユニットの出力コネクタとクーラユニットの電源コネクタを付属の中継ケーブル(長さ 0.2m)で接続してください。
- ・クーラ電源ユニットとクーラユニットを離して設置される場合は延長用の中継ケーブル(長さ 1m 刻み)をご用意しておりますので、別途ご用意ください。

【ご注意】クーラ電源ユニットとクーラユニット (CPCA-3CU-D24) を組み合わせて使用することはできません。



クーラユニット 1 台の場合

クーラユニット 2 台の場合

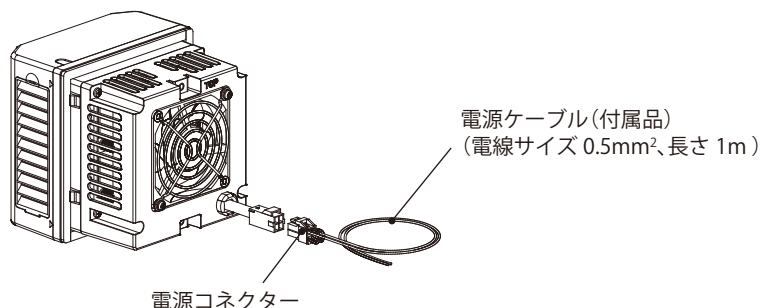
DC 電源の場合 (CPCA-3CU-D12、CPCA-3CU-D24)

●電源線

- ・電源コネクタに付属の電源ケーブル(長さ 1m)を接続してください。
- ・電圧は銘板に表示の定格電圧に従ってください。
- ・電源ケーブルの赤色のリード線を電源の+ (プラス) 側に、黒色のリード線を- (マイナス) 側に接続してください。

ご注意

- ・電圧が定格電圧と異なる場合は、DC-DC コンバーターなどを使用し定格電圧となるよう変更してください。
- ・電源には過負荷保護、保守点検用としてブレーカ(定格電流 10A 以上)を設けることをおすすめします。



⚠ 警告

!	配線は適合した電線、圧着端子および圧着工具を使用してください。発熱・火災の原因になります。	!	定格電圧でご使用ください。使用電圧は定格電圧の ±10% 以内です。電源電圧が変動した場合でも使用電圧を超えないようにしてください。故障・感電・火災の原因になります。
	配線がファンに巻き込まれないように、結束バンドなどで固定してください。故障・感電の原因になります。		

■運転

●クーラ電源ユニットを使用する場合(AC 電源の場合)

クーラ CPCA-3、クーラユニット CPCA-3CU-D12 とクーラ電源ユニット CPCA-3PU1、あるいは CPCA-3PU2 の組合せ

本製品はクーラ電源ユニットに内蔵の温度センサーにより、運転を制御しています。温度センサーの温度がキャビネット内設定温度まで上昇すると運転を開始し、キャビネット内設定温度より 3℃下がると運転を停止します。

ご注意

- ・キャビネット内の温度によって、電源を ON すると同時に、ファンが動き出すことがありますので注意してください。また、テストボタンが OFF の位置になっていることを確認してから電源を ON してください。
- ・試運転による連続運転はしないでください。ドレン発生原因になります。
- ・試運転操作により頻繁に運転 - 停止をしないでください。

キャビネット内設定温度

動作温度 °C	37
復帰温度 °C	34

●クーラユニットのみの場合(DC 電源の場合)

クーラユニット CPCA-3CU-D12・CPCA-3CU-D24

- ・クーラユニットは、運転制御用の温度センサースイッチが内蔵されていないため、連続運転となります。キャビネット内温度で運転を制御するには CPCA-3CU-D12 の場合は接点容量 DC12V 100W 以上、CPCA-3CU-D24 の場合は接点容量 DC24V 100W 以上の温度センサースイッチを別途ご用意ください。
- ・クーラユニット用の温度制御用サーモユニットも承りますので詳細はお問合せください。

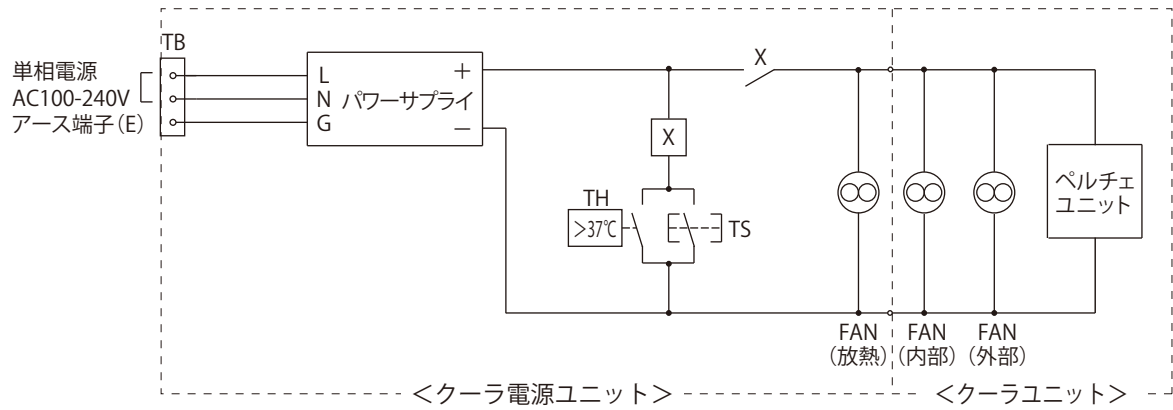
ご注意 ノンドレン運転が必要な場合は 33℃ 以下では運転しない設定にしてください。ドレン水発生の原因になります。

⚠ 注意

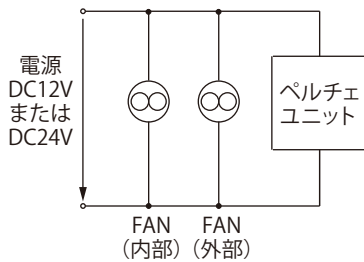
⊘	電源線に接点(スイッチ、サーモスタットなど)を接続する場合、電源線のマイナス側で ON/OFF しないでください。故障の原因になります。
---	--

■電気回路図

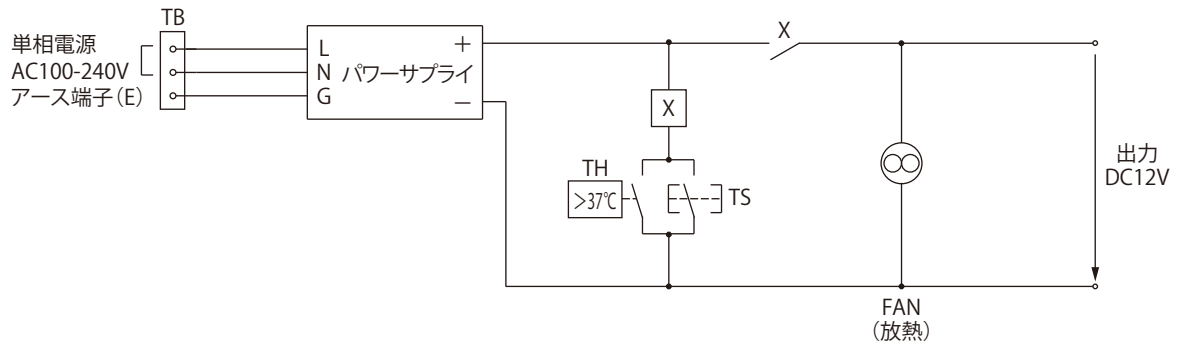
●CPCA-3(クーラ)



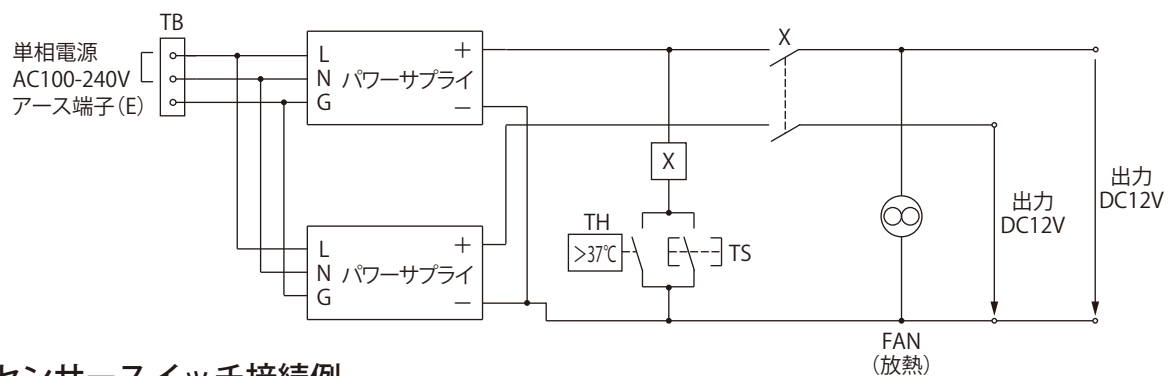
●CPCA-3CU-D12(クーラユニット)、CPCA-3CU-D24(クーラユニット)



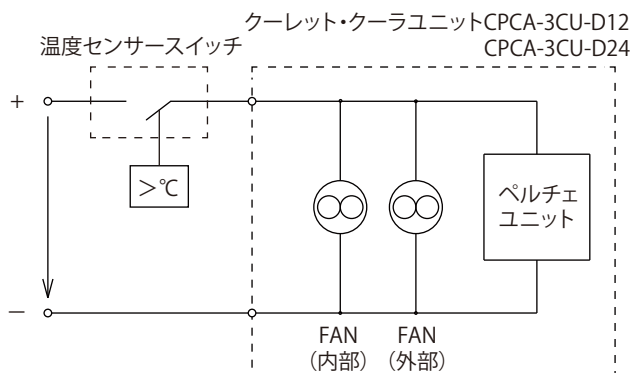
●CPCA-3PU1(クーラ電源ユニット)



●CPCA-3PU2(クーラ電源ユニット)



●温度センサースイッチ接続例



記号	名称
TB	端子台
X	リレー
TS	テストボタン
TH	温度センサー
FAN	ファン

■保守点検

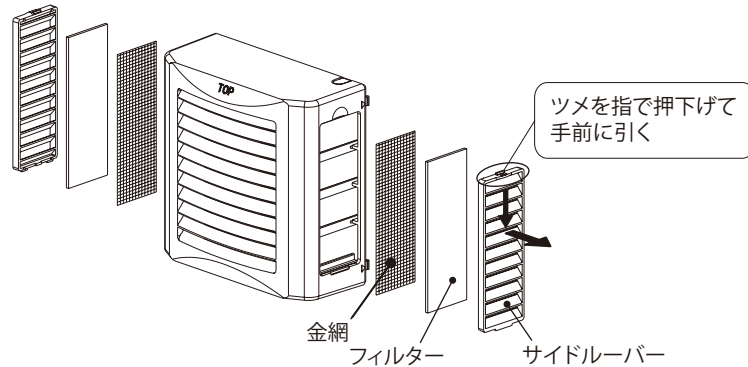
保守点検作業を行う場合には、ファン動作を点検する場合を除き必ず電源を OFF にし、ファンの羽根の回転が停止してから行ってください。

●フィルターの交換方法

フィルターは定期的に交換または清掃を行ってください。

1か月に1度以上清掃し、1年間使用したものは交換することをおすすめします。(交換の周期は使用環境により異なります)なお、交換用フィルターは、オプション部品より別途ご用意ください。(12頁「■オプション」を参照)

1. サイドルーバー上部のツメを指で押し下げて手前に引き、取り外してください。
2. 本体からフィルターを取り外し、交換用のフィルターを取り付けてください。
3. サイドルーバーを逆の手順にて本体に取り付けてください。



●フィルターの清掃方法

以下のいずれかの方法にてフィルター清掃を行ってください。

- ・圧縮空気による吹き付け。
 - ・掃除機による清掃。
 - ・水槽内での押し洗い。
1. 中性洗剤 5%、湯 95% (湯は約 40°C) の溶液を準備してください。
 2. フィルターを溶液の中に 24 時間浸漬してください。
 3. 溶液の中で、手で押しながらかいてください。
 4. 溶液からフィルターを取り出し、清水ですすいでください。
 5. フィルターを自然乾燥させてください。

●主要部品

ファン、パワーサプライ(スイッチング電源)は使用環境や使用状況により寿命が異なりますので、3～6か月ごとに定期的に点検を行ってください。交換用の部品については別途ご用意ください。

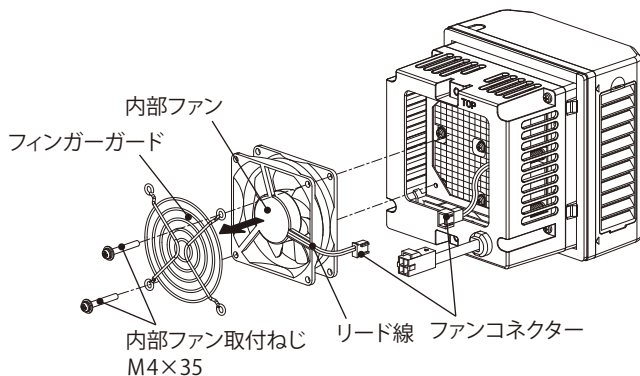
部品	寿命目安
内部、外部、放熱ファン	常温における連続運転での 推定寿命：約 4～6 年
パワーサプライ (スイッチング電源)	

【内部ファンの交換方法】(クーラユニット)

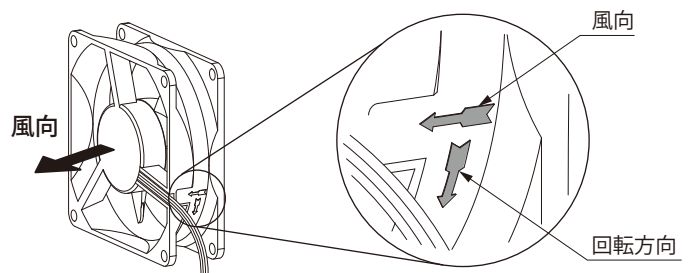
1. フィンガーガード、内部ファン取付ねじ M4×35 を外してください。
2. ファンを本体より引き出し、ファンコネクターを外してください。
3. 逆の手順にて交換用ファンを本体に取り付けてください。

ご注意

- ・リード線がファンと本体に挟まれないようにしてください。また、ファンに巻き込まれないように注意してください。
- ・ファンに刻印された風向の矢印が本製品の外側に向くように取り付けてください。



内部ファンの交換方法



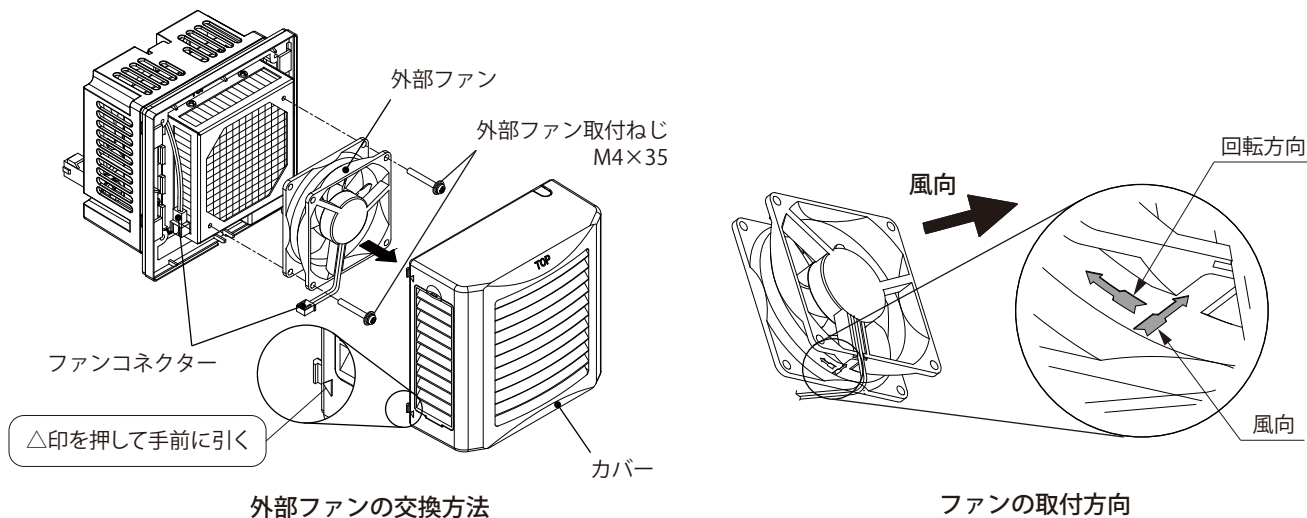
ファンの取付方向

【外部ファンの交換方法】(クーラユニット)

1. カバー両側面の△印を押して、カバーを取り外してください。
2. 外部ファン取付ねじM4×35を外してください。
3. ファンを本体より取り外し、ファンコネクタを外してください。
4. 逆の手順にて交換用ファンを本体に取り付けてください。

ご注意

- ・リード線がファンと本体に挟まれないようにしてください。また、ファンに巻き込まれないように注意してください。
- ・ファンに刻印された風向の矢印が本製品の外側に向くように取り付けてください。

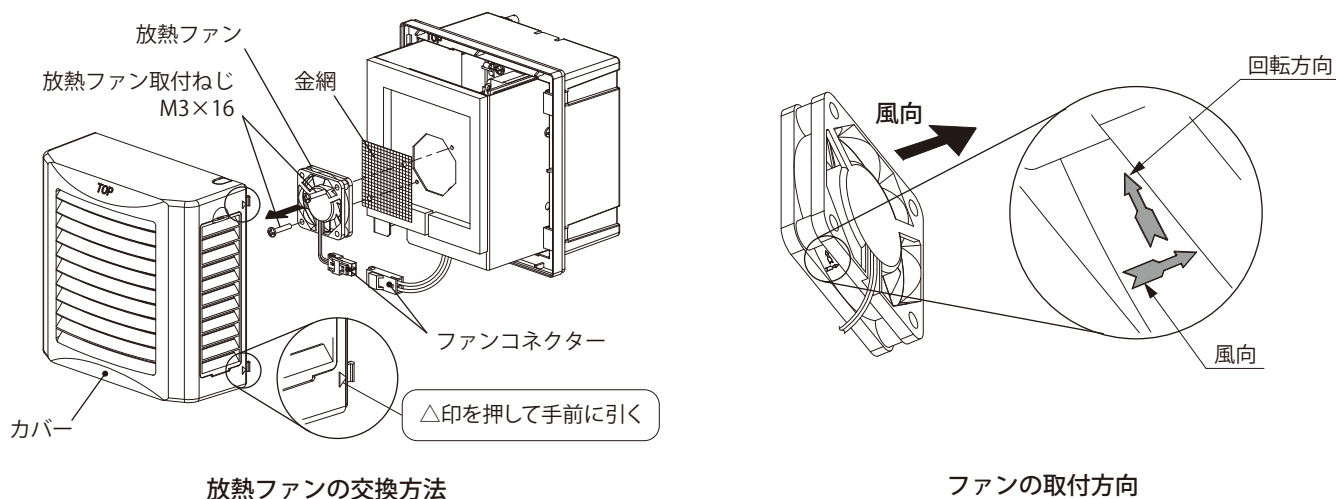


【放熱ファンの交換方法】(クーラ電源ユニット)

1. カバー両側面の△印を押して、カバーを取り外してください。
2. 放熱ファン取付ねじM3×16を外してください。
3. ファンを本体より取り外し、ファンコネクタを外してください。
4. 逆の手順にて交換用ファンを本体に取り付けてください。

ご注意

- ・リード線がファンと本体に挟まれないようにしてください。また、ファンに巻き込まれないように注意してください。
- ・ファンに刻印された風向の矢印が本製品の外側に向くように取り付けてください。



⚠ 注意



取り付けの際は、適正締付トルクにて締め付けてください。締め付けが不十分な場合、破損・落下の原因になります。また、締め付け過ぎの場合は、製品を破損するおそれがあります。

ねじの呼び	適正締付トルク N・m
放熱ファン取付ねじ M3×16	0.6 ~ 0.8
内部、外部ファン取付ねじ M4×35	1.0 ~ 1.5

● ドレン処理

外部から侵入したごみ、ほこりなどでドレンの排水が妨げられないよう、ドレンパイプ、排水ホースの点検を定期的に行ってください。

ご注意 ドレンパイプ、排水ホースが詰まり排水が妨げられますと、故障および水漏れの原因となります。

■オプション

【交換用フィルター】

品名記号	外形寸法 mm			材質	セット内容
	ヨコ	タテ	フカサ		
CPCA-F1	36	105	8	ポリエステル	10枚

■故障と判断される前に

もう一度、次の点を調べ処理してください。

トラブル内容		処置
冷却しない	全く動作しない	<ul style="list-style-type: none"> 本製品に電源線が接続されていない場合は、電源線を接続し電源供給をしてください。 ブレーカが OFF の場合は、ブレーカを ON にしてください。 キャビネット内部温度が設定温度より低い場合は、試運転により動作を確認してください。
	ファンが動作しない	<ul style="list-style-type: none"> ファンの羽根に当たりはないか確認し、羽根に当たりがないようにしてください。(小動物、塵埃、オイルミストなど) ファンのコネクタが外れていないか確認し、コネクタの外れがないようにしてください。
冷却不十分	冷風が弱い	<ul style="list-style-type: none"> フィルターが汚れ、目詰まりしている場合は清掃または交換してください。
	その他	<ul style="list-style-type: none"> 密閉性の悪いキャビネットは、密閉性をよくしてください。 キャビネットの扉が開いている場合は、扉を閉め密閉性を高めてください。 吸気口および排気口の通風を妨げている場合は、障害物を取り除いてください。 ダクトなどを利用して冷却している場合は、十分な冷却能力が得られません。 選定の条件よりも内部発熱量が大きい場合や周囲温度が高い場合は、十分な冷却能力は得られません。
漏電ブレーカがトリップする		<ul style="list-style-type: none"> 専用の電源回路になっているかなど、正しく配線されていることを確認してください。 漏電ブレーカの近傍にノイズを発生する機器、装置がある場合は、漏電ブレーカからノイズを発生する機器、装置を離すなどノイズの影響を受けないようにしてください。 使用環境湿度より高い湿度で使用しないでください。
水漏れあるいは結露によるトラブル		<ul style="list-style-type: none"> キャビネットに垂直に取り付けられていない場合は、傾きなく垂直に取り付けてください。 ドレンパイプ、排水ホースの排水が妨げられている場合は、排水がスムーズになるようにしてください。(6頁「●排水(ドレン)ホースの接続」を参照) 連続運転をしている場合は、ドレンが発生しやすくなりますので温度センサースイッチにて運転を制御してください。 試運転による連続運転をしている場合は、試運転を停止してください。 密閉性の悪いキャビネットは、密閉性をよくしてください。 キャビネット内側の排気口(冷風)の通風を妨げている場合は、障害物を取り除いてください。 キャビネット内側の吸気口の近くに発熱源がある場合は、吸気口が発熱源の影響を受けないようにしてください。 ダクトなどを利用して冷却している場合は、ドレンが発生しやすくなりますので注意してください。 取付面に隙間ができている場合は、正しく取り付け直してください。(5頁「■取付」を参照) 使用環境湿度より高い湿度で使用しないでください。

施工業者名
TEL
施工年月日
年 月 日

<p>お問い合わせ先</p> <p>ご不明な点がありましたら弊社お客様相談室にお問い合わせください。</p> <p>TEL(0561)64-0152</p>
--

警告表示がかすれたり、破損した場合は、警告ラベルの発注をお願いします。
 本製品の故障や瑕疵により、当社の予見の有無を問わず生じた二次損害について、当社は一切の責任を負いかねます。
 仕様など、お断りなしに変更することがありますのでご了承ください。

2021年1月
B370505921