

お買い上げいただきありがとうございます。ご使用前にこの説明書をよくお読みの上、正しくお使いください。この説明書は、必ず保管してください。

安全上のご注意

安全にお使いいただくための注意事項を説明しています。必ずお守りください。なお、有資格者以外の電気工事は法律で禁止されています。

警告	死亡または重傷を招くおそれがある危険な状況を示します。
注意	軽傷または中程度の傷害を招くおそれがある危険な状況および物的損害の発生するおそれがある場合を示します。

お守りいただく内容を次の図記号で区分しています。

- してはいけない
- 必ず守る

■施工上のご注意




警告	
分解禁止	<p>分解・改造や本体へ二次加工はしないでください。故障・感電・けがの原因になります。</p>
	<p>電気工事(取付・施工)は有資格者が行ってください。故障・感電・けがの原因になります。</p> <p>電気工事は「電気設備技術基準」および「内線規程」を厳守し、必ず専用の電源回路としてください。故障・感電・けがの原因になります。</p>
	<p>配線がファンに巻き込まれないように、結束バンドなどで固定してください。故障・感電の原因になります。</p> <p>配線は適合した電線、圧着端子および圧着工具を使用してください。発熱・火災の原因になります。</p>

注意								
	<p>本製品をキャビネットに取り付ける際は、キャビネット内、外側取付面に凹凸がある製品には使用しないでください。所定の IP 性能が得られないおそれがあります。</p>							
	<p>積雪時に本製品が埋没しない場所、高さに取り付けてください。故障・能力低下、所定の IP 性能が得られないおそれがあります。</p>							
	<p>使用するねじは、指定されたものを使用してください。取り付けの際は、適正締め付トルクにて締め付けてください。締め付けが不十分な場合、破損・落下、所定の IP 性能が得られないおそれがあります。また、締め付け過ぎの場合は、製品を破損するおそれがあります。</p> <table border="1" style="width: 100%;"> <thead> <tr> <th>ねじの呼び</th> <th>適正締め付トルク N・m</th> </tr> </thead> <tbody> <tr> <td>取付ナット M5</td> <td>1.5 ~ 2.0</td> </tr> <tr> <td>カバー取付ねじ M4×6</td> <td rowspan="2">1.0 ~ 1.5</td> </tr> <tr> <td>ファン取付ねじ M4×35</td> </tr> </tbody> </table>	ねじの呼び	適正締め付トルク N・m	取付ナット M5	1.5 ~ 2.0	カバー取付ねじ M4×6	1.0 ~ 1.5	ファン取付ねじ M4×35
ねじの呼び	適正締め付トルク N・m							
取付ナット M5	1.5 ~ 2.0							
カバー取付ねじ M4×6	1.0 ~ 1.5							
ファン取付ねじ M4×35								

■使用上のご注意


警告	
感電注意	<p>感電の原因になります。</p> <ul style="list-style-type: none"> ・通電中は充電部に触らないでください。 ・清掃や保守点検時は必ず電源を OFF にし、電源の供給を止めてください。 ・配線の引っ張り、挟み込みで、配線を傷つけたり、無理なストレスをかけないでください。
ぬれ手禁止	<p>濡れた手で操作しないでください。故障・感電の原因になります。</p>
	<p>次のような場所では使用しないでください。故障・感電・火災の原因になります。</p> <ul style="list-style-type: none"> ・可燃性ガスのある場所 ・可燃性ガスが漏れるおそれのある場所 ・常時高温となる場所 ・有機溶剤のかかる場所 ・腐食性ガスのある場所 ・導電性粉塵(カーボン繊維、金属粉)のある場所
	<p>本製品の故障が原因で人命並びに社会的に重大な影響を与えるおそれがある場所には使用しないでください。</p> <p>保守点検は専門知識を有する人が定期的に行ってください。故障・感電・けが・火災の原因になります。</p> <p>定格電圧でご使用ください。使用電圧は定格電圧の ±10% 以内です。電源電圧が変動した場合でも使用電圧を超えないようにしてください。故障・感電・火災の原因になります。</p> <p>異常時(焦げ臭いなど)は電源を OFF にし、電源の供給を止めてください。感電・火災の原因になります。</p>

⚠ 注意

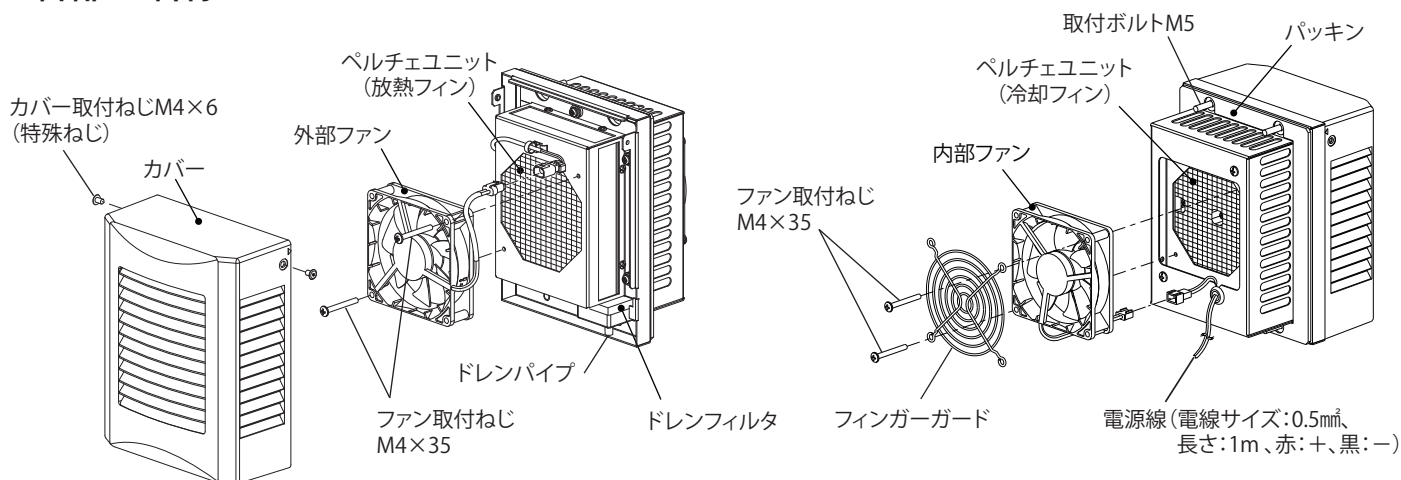
	精密機器ですので振動・衝撃を与えないでください。故障の原因になります。		次のような場所では使用しないでください。故障・誤動作の原因になります。
	電源線に接点(スイッチ、サーモスタットなど)を接続する場合、電源線のマイナス側で ON/OFF しないでください。故障の原因になります。		<ul style="list-style-type: none"> ・使用温度範囲外となる場所 ・振動、衝撃のある場所 ・塩分が多い場所 ・極度に塵埃やオイルミストが多い場所 ・ノイズ(電界、磁界)の強い場所
	本製品の上に乗ったり、物を載せたりしないでください。故障の原因になります。		取付キャビネットに対する耐電圧試験を行う場合は、本製品の配線を取り外して行ってください。故障の原因になります。
	密閉型キャビネット以外での使用はしないでください。能力の低下、結露原因およびドレン発生の原因になります。		長期間の使用で取付部の傷みやゆるみがないか、定期的に点検してください。傷みがある場合は交換し、ゆるみがある場合は適正締付トルクにて増し締めしてください。破損・落下、所定の IP 性能が得られないおそれがあります。

■ファンに対するご注意

⚠ 注意

 回転物注意	<p>けがの原因になります。</p> <ul style="list-style-type: none"> ・カバー、フィンガーガードを外したまま運転をしないでください。 ・ファン回転部に指や異物を入れないでください。 ・保守点検時は(ファンの回転を点検する場合を除き)必ず電源を OFF にし、ファンの羽根の回転が停止してから行ってください。 ・付属の警告表示ラベル(回転物注意ラベル)をキャビネット内のファン近傍に貼り付けてください。
--------------------------------------------------------------------------------------------	-----------------------------------------------------------------------------------------------------------------------------------------------------------------------------------------------------------------------------------------------------------------------

■各部の名称



●付属品

名称	数量
取付ナット M5	4 コ
L型レンチ(カバー取付ねじ用ヘキサロピュラ穴 No.8)	1 コ
回転物注意ラベル	1 枚
取扱説明書(本紙)	1 部

ご注意 L型レンチは保守点検時のカバーの取り外しに必要となります。紛失しないように保管してください。

仕様

品名記号		OCPCA-5CU-D24A
外形寸法(ヨコ × タテ × フカサ) mm		150×190×159
冷却能力 W※1		60
質量 kg		2.5
使用環境	温度 °C	キャビネット内 -10 ~ +50 / キャビネット外 -20 ~ +50
	湿度 %RH	キャビネット内 85 以下 / キャビネット外 95 以下
騒音 dB(A)※2		約 38
IP 性能※3		IP55(カテゴリー 2)
【電気仕様】		
定格電圧 V		DC24
定格電流 A※4		3.01
起動電流 A※4		4.6
定格消費電力 W※4		73

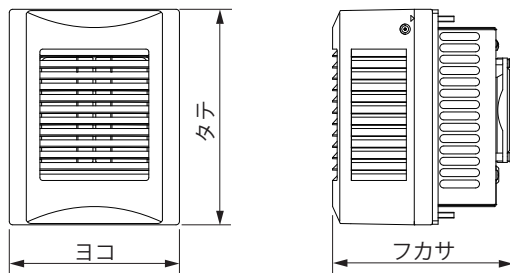
※1. 盤用熱関連機器工業会技術資料第 008 号 -2009「電子冷却式盤用クーラの冷却能力評価試験方法」に準拠して表示しています。
(キャビネット内温度乾球 35°C、キャビネット外温度乾球 35°C時の冷却能力です)

※2. 騒音は反響音の少ない無響音室で測定した値です。現地での据付環境、および反響によって騒音値は大きく影響されますので注意してください。

※3. IP 性能は IEC 60529 に基づく試験による性能です。上記 IP 性能以上のキャビネットに取り付けた場合のキャビネットの IP 性能を示します。
当社判定基準による評価結果です。

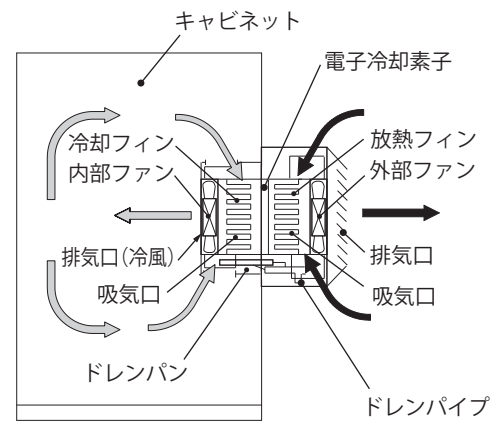
※4. キャビネット内温度乾球 35°C、キャビネット外温度乾球 35°Cの条件下での値です。

【外形寸法図】



動作原理

本製品は、電子冷却素子と高効率アルミフィンを採用した高性能ペルチェユニットを組み込んだ電子冷却式のクーラです。電子冷却素子の吸熱側に取り付けられた冷却フィンをキャビネット内側に、発熱側に取り付けられた放熱フィンをキャビネット外側に、それぞれ設けています。キャビネット内の温かい空気を内部ファンで冷却フィンに送風し、冷却を行い、低温空気としてキャビネット内に戻します。キャビネット内の熱は放熱フィンから外部ファンによりキャビネット外に放出されます。これにより、キャビネットの密閉状態を損なわず冷却し、内蔵の機器、電子装置などを熱、ほこりの障害から守ります。



■取付

- ・保守点検の容易な位置に取り付けてください。

【ご注意】

- ・高所での取付、保守点検時には、下に人がいないことを確認してください。製品や部品を落下させた場合、けがをするおそれがあります。
- ・周囲に充電部がある環境での取付、保守点検時には、充電部の保護を行ってください。製品や部品を落下させた場合、短絡するおそれがあります。
- ・屋内、屋外で使用するキャビネットの側面に取り付けてください。

【ご注意】

- ・キャビネットの天井面やキャビネット内に取り付けしないでください。
- ・運搬、取付作業の際、振動、衝撃などを与えないでください。
- ・吸気口および排気口の通風を妨げたり塞がないよう、また、排気が直接本製品吸気口に流入しないように取付位置に注意してください。能力低下と結露の原因になります。障害物からの距離を 150mm 以上離すことをおすすめします。(図 1)
- ・周囲温度 50℃ 以下の場所に設置される各種キャビネットなどに取り付けてください。

【ご注意】

- ・周囲温度が使用温度上限 (50℃) を超えない場所でも輻射熱を直接受ける場所では遮蔽板 (断熱材・反射板) を設けてください。また、遮蔽板で本製品の吸、排気口を塞がないようにしてください。
- ・設置場所の換気が悪く、本製品の運転により周囲温度が高くなる場合でも、使用温度上限 (50℃) を超えないようにしてください。
- ・取付可能板厚のキャビネットに取り付けてください。取付可能板厚は 1.0 ~ 4.5mm です。

【ご注意】

キャビネット取付面の反り、パッキンの劣化などにより所定の IP 性能が得られない場合があります。その場合にはキャビネット取付面を補強するか、市販のシーリング材を塗布することをおすすめします。
(推奨シーリング材：セメダイン株式会社製シリコンシーラント 8060 プロ相当品)

- ・キャビネットは密閉状態としてください。

【ご注意】 能力低下、結露およびドレン発生の原因になります。

- ・前後左右とも傾きがないよう ($\pm 2^\circ$ 以下) に、水準器などで確認してください。(図 2)

【ご注意】 ドレンが発生した場合に故障および水漏れの原因になります。

- ・積雪時に製品が埋没しない高さに取り付けてください。

【ご注意】 能力低下および故障の原因になります。

- ・標高 2000m 以下の場所に設置してください。

【ご注意】 能力低下および故障の原因になります。

●取付方法

1. キャビネットに抜き穴加工してください。(【取付寸法図】を参照)

【ご注意】

- ・必ず指定寸法で加工してください。所定の IP 性能が得られないおそれがあります。
- ・取付面にバリが生じた場合は、必ずバリ取りを行ってください。所定の IP 性能が得られないおそれがあります。
- ・抜き穴加工した取付面は、必ずタッチアップペイント (弊社型番:BP81) などで補正を行ってください。錆が発生するおそれがあります。
- ・本製品を左右に並べて使用する場合の取付ピッチは必ず 250 (外形ヨコ寸法 150+100) mm 以上としてください。また、上下に並べて使用する場合は 200 (外形タテ寸法 190+10) mm 以上としてください。

2. 付属の取付ナット M5 にて、キャビネットへ確実に固定してください。

【ご注意】 パッキンの厚みがある程度 (約 2mm) 残るよう締付トルク範囲にて締め付けてください。

3. 付属の回転物注意ラベルを本製品近傍のキャビネットに貼り付けてください。

(単位：mm)

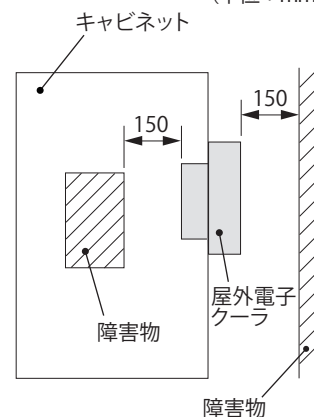


図 1 障害物からの距離

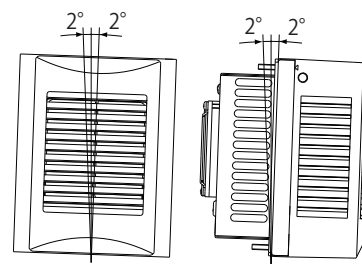
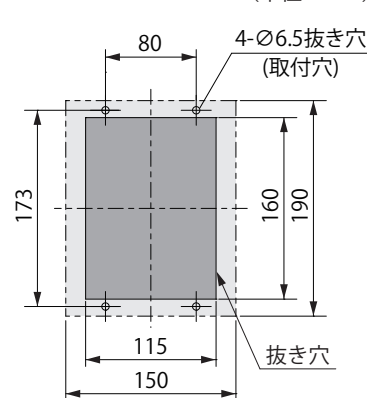


図 2 取付角度

【取付寸法図】

(単位：mm)



【ご注意】

- ・二点鎖線は本製品外形を示します。
- ・キャビネット外側から見た図です。

⚠ 注意



取り付けの際は、適正締付トルクにて締め付けてください。締め付けが不十分な場合、破損・落下、所定の IP 性能が得られないおそれがあります。また、締め付け過ぎの場合は、製品を破損するおそれがあります。

ねじの呼び	適正締付トルク N・m
取付ナット M5	1.5 ~ 2.0

■結線

- ・電圧は銘板に表示の定格電圧(DC24V)に従ってください。
- ・電源線の赤色を電源の+(プラス)側に、黒色を-(マイナス)側に接続してください。

【ご注意】 電圧が定格電圧と異なる場合は、DC-DCコンバータなどを使用し定格電圧となるよう変更してください。

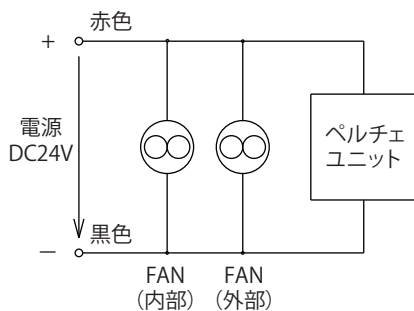
⚠警告	
!	配線がファンに巻き込まれないように、結束バンドなどで固定してください。故障・感電の原因になります。
!	配線は適合した電線、圧着端子および圧着工具を使用してください。発熱・火災の原因になります。
!	定格電圧でご使用ください。使用電圧は定格電圧の±10%以内です。電源電圧が変動した場合でも使用電圧を超えないようにしてください。故障・感電・火災の原因になります。

■運転

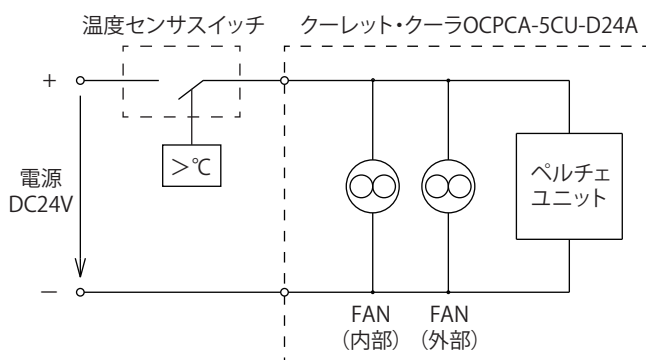
- ・本製品は、運転制御用の温度センサスイッチが内蔵されていないため、連続運転となります。キャビネット内温度で運転を制御するには接点容量DC24V 110W以上の温度センサスイッチを別途ご用意ください。
 - ・本製品用の温度制御用サーモユニットも承りますので詳細はお問合せください。
- 【ご注意】** ノンドレン運転が必要な場合は33℃以下では運転しない設定にしてください。ドレン水発生の原因になります。

⚠注意	
⊘	電源線に接点(スイッチ、サーモスタットなど)を接続する場合、電源線のマイナス側でON/OFFしないでください。故障の原因になります。

■電気回路図



●温度センサスイッチ接続例



■保守点検

保守点検作業を行う場合には、ファン動作を点検する場合を除き必ず電源を OFF にし、ファンの羽根の回転が停止してから行ってください。

●主要部品

ファンは使用環境や使用状況により寿命が異なりますので、3～6か月ごとに定期的に点検を行ってください。交換用の部品については別途ご用意ください。

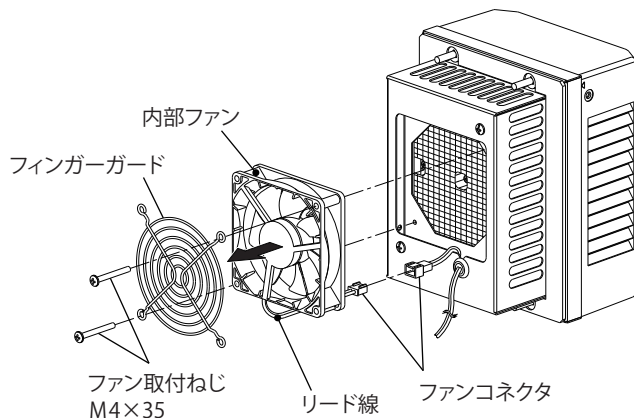
部品	寿命目安
内部・外部ファン	常温における連続運転での 推定寿命：約4～6年

【内部ファンの交換方法】

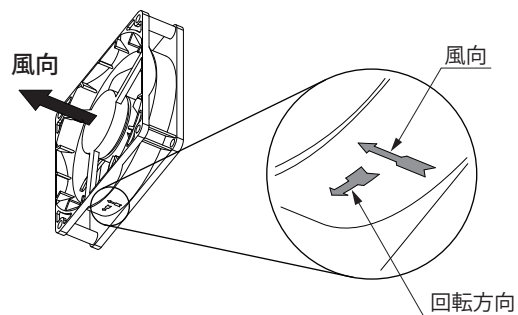
1. フィンガーガード、ファン取付ねじ M4×35 (2か所) を外してください。
2. ファンを本体より引き出し、ファンコネクタを外してください。
3. 逆の手順にて交換用ファンを本体に取り付けてください。

【ご注意】

- ・リード線がファンと本体に挟まれないようにしてください。また、ファンに巻き込まれないようにしてください。
- ・ファンに刻印された風向の矢印が本製品の外側に向くように取り付けてください。



内部ファンの交換方法



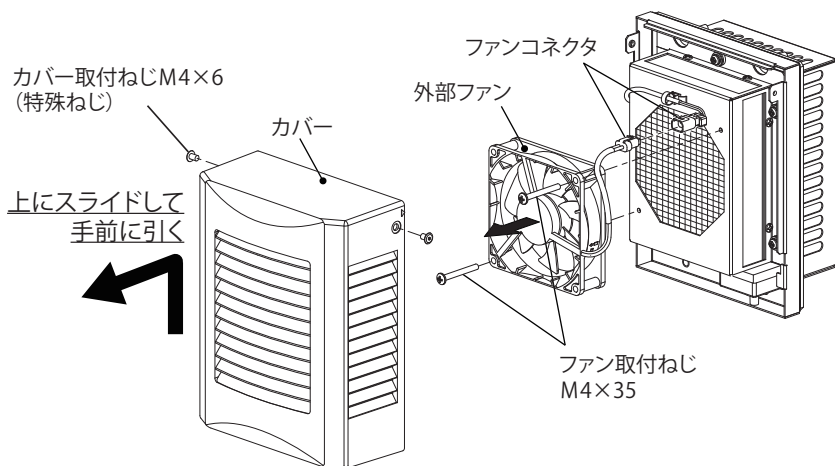
ファンの取付方向

【外部ファンの交換方法】

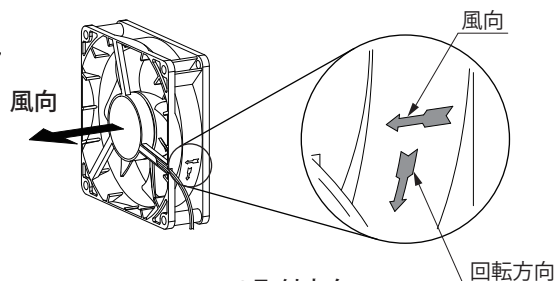
1. 付属のL型レンチ(ヘキサロビュラ穴 No.8 用)により、カバー取付ねじ M4×6 (特殊ねじ) 2か所をゆるめてカバーを上へスライドして手前に引き、取り外してください。
2. ファン取付ねじ M4×35 (2か所) を外してください。
3. ファンを本体より取り外し、ファンコネクタを外してください。
4. 逆の手順にて交換用ファンを本体に取り付けてください。

【ご注意】

- ・リード線がファンと本体に挟まれないようにしてください。また、ファンに巻き込まれないようにしてください。
- ・ファンに刻印された風向の矢印が本製品の外側に向くように取り付けてください。



外部ファンの交換方法



ファンの取付方向

⚠ 注意



取り付けの際は、適正締付トルクにて締め付けてください。締め付けが不十分な場合、破損・落下の原因になります。また、締め付け過ぎの場合は、製品を破損するおそれがあります。

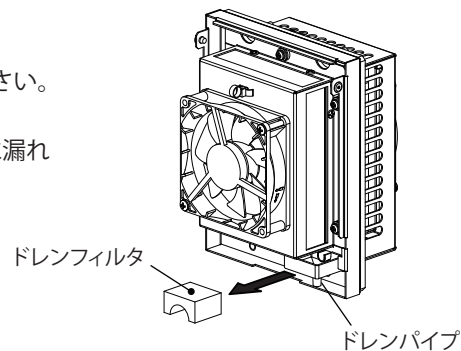
ねじの呼び	適正締付トルク N・m
カバー取付ねじ 4×6	1.0～1.5
ファン取付ねじ M4×35	

●ドレン処理

外部から侵入したごみ、ほこりなどでドレンの排水が妨げられないよう、ドレンパイプ、ドレンフィルタの点検を3～6か月ごとに定期的に行ってください。

ご注意

- ・ドレンパイプ、ドレンフィルタが詰まり排水が妨げられますと、故障および水漏れの原因となります。
- ・ドレンフィルタは清水により洗浄してください。



■故障と判断される前に

もう一度、次の点を調べ処置してください。

トラブル内容		処置
冷却しない	全く動作しない	<ul style="list-style-type: none"> ・本製品に電源線が接続されていない場合は、電源線を接続し電源供給をしてください。 ・電源線のプラスマイナス接続が逆の場合は、電源線の赤色を+（プラス）側、黒色を-（マイナス）側に接続してください。
	ファンが動作しない	<ul style="list-style-type: none"> ・ファンの羽根に当たりはないか確認し、羽根に当たりがないようにしてください。（小動物、植物、雪の侵入、凍結など） ・ファンのコネクタが外れていないか確認し、コネクタの外れがないようにしてください。
冷却不十分	その他	<ul style="list-style-type: none"> ・密閉性の悪いキャビネットは、密閉性をよくしてください。 ・キャビネットの扉が開いている場合は、扉を閉め密閉性を高めてください。 ・吸気口および排気口の通風を妨げている場合は、障害物を取り除いてください。 ・ダクトなどを利用して冷却している場合は、十分な冷却能力が得られません。 ・選定の条件よりも内部発熱量が大きい場合や周囲温度が高い場合は、十分な冷却能力は得られません。
水漏れあるいは結露によるトラブル		<ul style="list-style-type: none"> ・キャビネットに垂直に取り付けられていない場合は、傾きなく垂直に取り付けてください。 ・ドレンパイプの排水が妨げられている場合は、排水がスムーズになるようにしてください。 ・密閉性の悪いキャビネットは、密閉性をよくしてください。 ・キャビネット内側の排気口（冷風）の通風を妨げている場合は、障害物を取り除いてください。 ・キャビネット内側の吸気口の近くに発熱源がある場合は、吸気口が発熱源の影響を受けないようにしてください。 ・ダクトなどを利用して冷却している場合は、ドレンが発生しやすくなりますので注意してください。 ・取付面に隙間ができていない場合は、正しく取り付け直してください。（4頁「■取付」を参照） ・使用環境湿度より高い湿度で使用しないでください。

MEMO

施工業者名

TEL

施工年月日

年

月

日

お問い合わせ先

ご不明な点がございましたら弊社お客様相談室にお問合わせください。

TEL (0561) 64-0152

警告表示がかすれたり、破損した場合は、警告ラベルの発注をお願いします。
本製品の故障や瑕疵により、当社の予見の有無を問わず生じた二次損害について、当社は一切の責任を負いかねます。
仕様など、お断りなしに変更することがありますのでご了承ください。

2024年11月
B370800924

NITTO KOGYO

©NITTO KOGYO CORPORATION

日東工業株式会社
〒480-1189 愛知県長久手市蟹原2201番地