

お買い上げいただきありがとうございます。ご使用前にこの説明書をよくお読みの上、正しくお使いください。この説明書は、必ず保管してください。

安全上のご注意

安全にお使いいただくための注意事項を説明しています。必ずお守りください。なお、有資格者以外の電気工事は法律で禁止されています。

	警告	死亡または重傷を招くおそれがある危険な状況を示します。
	注意	軽傷または中程度の傷害を招くおそれがある危険な状況および物的損害の発生するおそれがある場合を示します。

お守りいただく内容を次の図記号で区分しています。

- 注意する
- してはいけない
- 必ず守る

■ 施工上のご注意

警告		
	分解、改造や本体へ二次加工はしないでください。故障、感電、けがの原因になります。	
	アース接続を必ず行ってください。感電の原因になります。	
	電気工事(取付・施工)は有資格者が行ってください。故障、感電、けがの原因になります。	
	電気工事は「電気設備技術基準」および「内線規程」を厳守し、必ず専用の電源回路としてください。故障、感電、けがの原因になります。	
<p>電源には使用する電線サイズに適した漏電ブレーカ(感度電流30mA以下)を選定し取り付けてください。感電の原因になります。</p> <p>配線がファンに巻き込まれないように、結束バンドなどで固定してください。故障・感電の原因になります。</p> <p>配線の端子台コネクターへの接続は確実に行ってください。また端子台に適合した電線サイズを使用してください。接続不良は発熱、火災、感電の原因になります。</p>		

注意									
	本製品をキャビネットに取り付ける際は、キャビネット内、外側取付面に凹凸がある製品には使用しないでください。所定のIP性能が得られないおそれがあります。								
<p>使用するねじは、指定されたものを使用してください。取り付けの際は、適正締付トルクにて締め付けてください。締め付けが不十分な場合、破損・落下の原因になります。また、締め付け過ぎの場合は、製品を破損するおそれがあります。</p> <table border="1" style="margin-left: auto; margin-right: auto;"> <thead> <tr> <th>ねじの呼び</th> <th>適正締付トルク N・m</th> </tr> </thead> <tbody> <tr> <td>内部ファン取付ねじ M4×30,45</td> <td rowspan="2">1.0 ~ 1.5</td> </tr> <tr> <td>外部ファン取付ねじ M4×35,45</td> </tr> <tr> <td>取付ねじ M5×14</td> <td>3.0 ~ 4.0</td> </tr> </tbody> </table>		ねじの呼び	適正締付トルク N・m	内部ファン取付ねじ M4×30,45	1.0 ~ 1.5	外部ファン取付ねじ M4×35,45	取付ねじ M5×14	3.0 ~ 4.0	
ねじの呼び	適正締付トルク N・m								
内部ファン取付ねじ M4×30,45	1.0 ~ 1.5								
外部ファン取付ねじ M4×35,45									
取付ねじ M5×14	3.0 ~ 4.0								

■ 使用上のご注意

警告		
	感電の原因になります。 <ul style="list-style-type: none"> ・通電中は充電部に触らないでください。 ・清掃や保守点検時は必ず電源を OFF にし、電源の供給を止めてください。 ・配線の引っ張り、挟み込みで、配線を傷つけたり、無理なストレスをかけないでください。 ・付属の警告表示ラベル(感電注意ラベル)をキャビネット内の端子台近傍に貼り付けてください。 	
	濡れた手で操作しないでください。故障、感電の原因になります。	
	次のような場所では使用しないでください。故障、感電、火災の原因になります。 <ul style="list-style-type: none"> ・可燃性ガスのある場所 ・可燃性ガスが漏れるおそれのある場所 ・水滴のかかる場所 ・有機溶剤のかかる場所 ・導電性粉塵(カーボン繊維、金属粉)のある場所 	
<p>本製品の故障が原因で人命ならびに社会的に重大な影響を与えるおそれがある場所には使用しないでください。</p> <p>保守点検は専門知識を有する人が定期的に行ってください。故障、感電、けがの原因になります。</p> <p>定格電圧でご使用ください。使用電圧は定格電圧の ±10%以内です。電源電圧が変動した場合でも使用電圧を超えないようにしてください。故障、感電、火災の原因になります。</p> <p>異常時(寿命による動作停止、焦げ臭いなど)は電源を OFF にし、電源の供給を止めてください。感電・火災の原因になります。</p>		

⚠ 注意

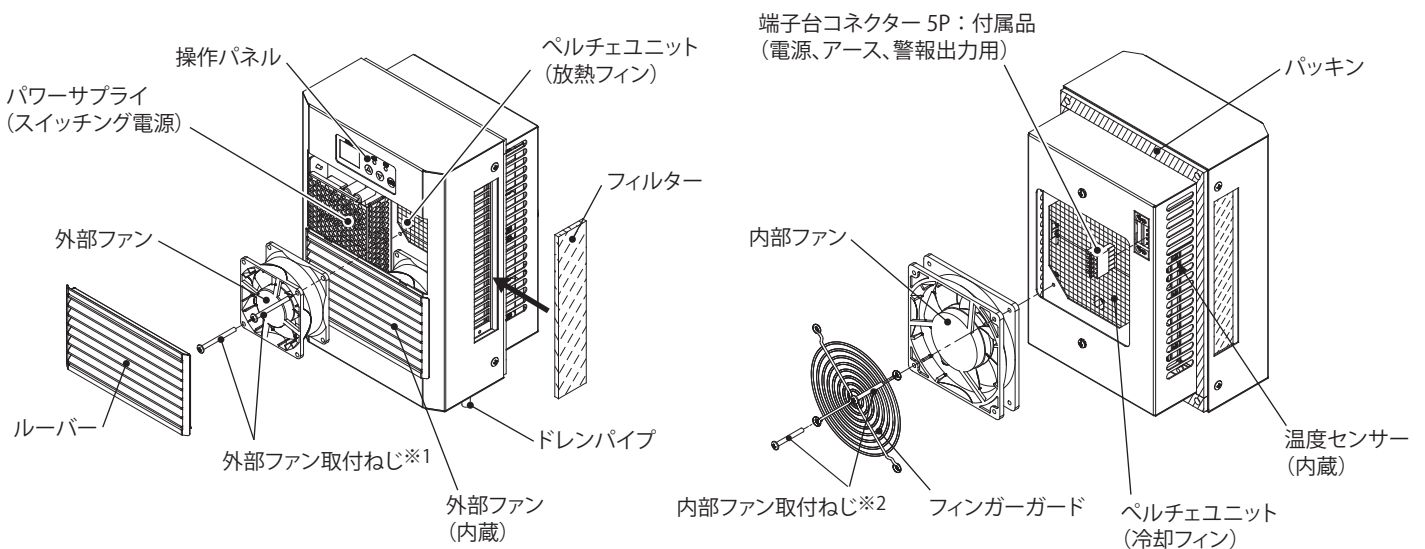
	精密機器ですので振動、衝撃を与えないでください。故障の原因になります。		キャビネットに取り付けた状態での運搬はしないでください。破損の原因になります。
	本製品の上に乗ったり、物を載せたりしないでください。故障、破損の原因になります。		取付キャビネットに対する耐電圧試験を行う場合は、本製品の配線を取り外して行ってください。故障の原因になります。
	密閉型キャビネット以外での使用はお避けください。能力の低下、結露原因およびドレン発生の原因になります。		長期間使用しない場合は電源を OFF にしてください。寿命低下の原因になります。
	次のような場所では使用しないでください。故障、誤動作の原因となります。 <ul style="list-style-type: none"> ・使用温度範囲外となる場所 ・振動、衝撃のある場所 ・塩分が多い場所 ・極度に塵埃やオイルミストが多い場所 ・ノイズ(電界・磁界)の強い場所 		長期間の使用で取付部の傷みやゆるみがないか、定期的に点検してください。傷みがある場合は交換し、ゆるみがある場合は適正締付トルクにて増し締めしてください。破損・落下の原因になります。

■ファンに対するご注意

⚠ 注意

 <small>回転物注意</small>	けがの原因になります。 <ul style="list-style-type: none"> ・カバー、ルーバー、フィンガーガードを外したまま運転をしないでください。 ・ファン回転部に指や異物を入れないでください。 ・保守点検時は(ファンの回転を点検する場合を除き)必ず電源を OFF にし、ファンの羽根の回転が停止してから行ってください。 ・付属の警告表示ラベル(回転物注意ラベル)をキャビネット内のファン近傍に貼り付けてください。
--------------------------	--

■各部の名称



※1. 外部ファン取付ねじの呼び: PCA-5KB は M4×35、PCA-10KB・20KB は M4×45 となります。

※2. 内部ファン取付ねじの呼び: PCA-5KB・10KB は M4×30、PCA-20KB は M4×45 となります。

●付属品

名称	品名記号	PCA-5KB・10KB	PCA-20KB
取付ねじ M5×14		4 コ	6 コ
端子台コネクタ 5P		1 コ	1 コ
排水ホース(φ11,長さ 2m)		1 本	1 本
ホースクランプ		1 コ	1 コ
フェライトコア		1 コ	1 コ
回転物注意ラベル		1 枚	1 枚
注意・保守ラベル		1 枚	1 枚
取扱説明書(本紙)		1 部	1 部

仕様

品名記号		PCA-5KB	PCA-10KB	PCA-20KB
外形寸法 (ヨコ × タテ × フカサ) mm		190×210×166	190×275×167	210×520×187
冷却能力 W※1		50	100	200
質量 kg		4.5	6.4	11.8
使用環境	温度 °C	0 ~ +50		
	湿度 %RH	85 以下		
騒音 dB (A)※2		約 59	約 63	約 67
IP 性能※3		IP5X (カテゴリー 2)		
キャビネット内設定温度 °C		動作温度：37 ~ 50 (可変)、復帰温度：動作温度 -4		
【電気仕様】				
定格電圧 V		単相 AC100-240		
定格周波数 Hz		50/60		
定格電流 A※4		0.37/0.20	0.71/0.40	1.4/0.7
起動電流 A※4		1.2/0.77	3.3/2.7	3.8/2.1
定格消費電力 W※4		37	70	132

※1. 盤用熱関連機器工業会技術資料第 008 号 -2024「電子冷却式盤用クーラの冷却能力評価試験方法」に準拠して表示しています。

(当社試験設備での測定によるキャビネット内温度乾球 35°C、キャビネット外温度乾球 35°C 時の定格値です。必要に応じて、お客様の使用環境での評価を行ってください。)

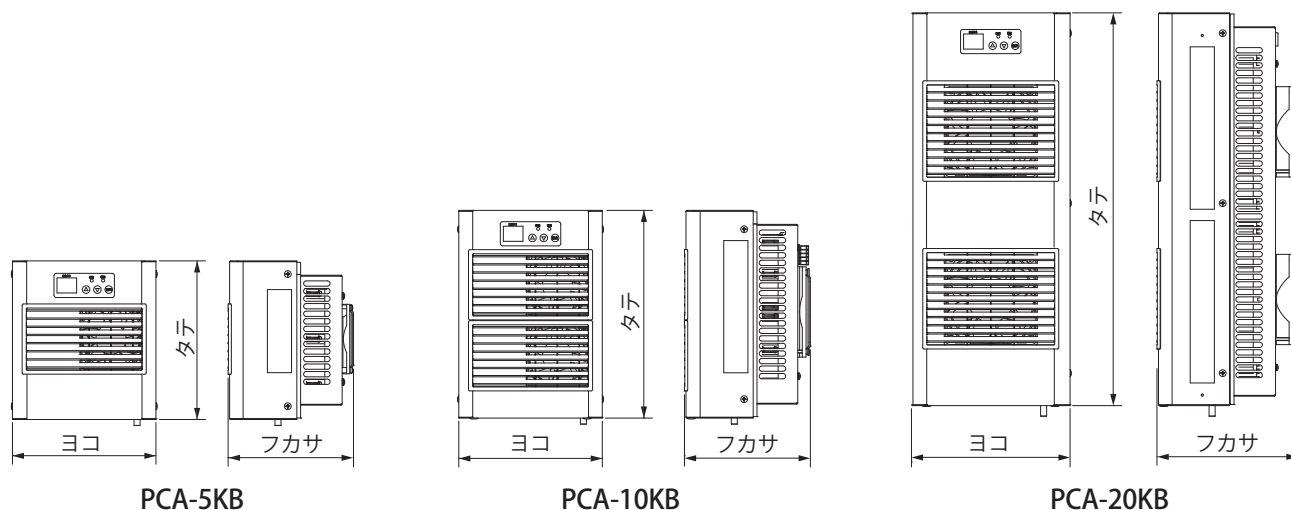
※2. 騒音は反響音の少ない無響音室で測定した値です。現地での据付環境、および反響によって騒音値は大きく影響されますので注意してください。

※3. IP 性能は IEC 60529 に基づく試験による性能です。上記 IP 性能以上のキャビネットに取り付けた場合のキャビネットの IP 性能を示します。当社判定基準による評価結果です。

※4. キャビネット内温度乾球 35°C、キャビネット外温度乾球 35°C の条件下での単相 AC100/200V の値です。

【外形寸法図】

(単位：mm)

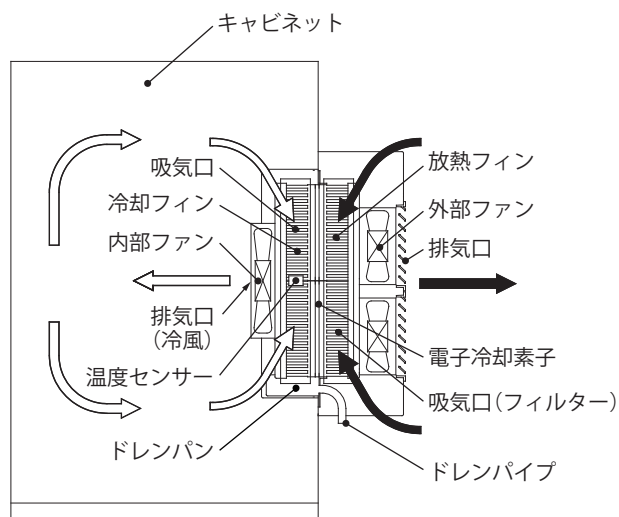


動作原理

本製品は、電子冷却素子と高効率アルミフィンを採用した高性能ペルチェユニットを組み込んだ電子冷却式のクーラです。

電子冷却素子の吸熱側に取り付けられた冷却フィンをキャビネット内側に、発熱側に取り付けられた放熱フィンをキャビネット外側に、それぞれ設けています。

キャビネット内の温かい空気を内部ファンで冷却フィンに送風し、冷却を行い、低温空気としてキャビネット内に戻します。キャビネット内の熱は放熱フィンから外部ファンによりキャビネット外に放出されます。これにより、キャビネットの密閉状態を損なわず冷却し、内蔵の機器、電子装置などを熱、ほこりの障害から守ります。



試運転

施工の前に試運転により、ファンの動作および冷風の確認を行ってください。

(結線方法は P.5「結線」、試運転方法は P.6「試運転方法」を参照)

【ご注意】 試運転を長く続けると本製品内部に除湿された水(ドレン)が溜まっている可能性があり、ドレンパイプからドレンが滴下するおそれがあります。

■取付

(単位：mm)

- ・運搬、取付作業を行う際は、けが防止のため2人以上で作業を行ってください。
- ・保守点検の容易な位置に取り付けてください。

ご注意

- ・高所での取付、保守点検時には、下に人がいないことを確認してください。製品や部品を落下させた場合、けがををするおそれがあります。
- ・周囲に充電部がある環境での取付、保守点検時には、充電部の保護を行ってください。製品や部品を落下させた場合、短絡するおそれがあります。
- ・屋内で使用するキャビネットの側面に取り付けてください。

ご注意

- ・キャビネットの天井面やキャビネット内に取り付けしないでください。
- ・重量バランス、耐荷重を考慮し、十分な強度を有したキャビネットへ取り付けてください。転倒、変形の原因となります。
- ・運搬、取付作業の際、振動、衝撃などを与えないでください。
- ・吸気口および排気口の通風を妨げたり塞がないよう、また、排気が直接本製品吸気口に流入しないように取付位置に注意してください。能力低下と結露の原因になります。障害物からの距離を150mm以上離すことをおすすめします。(図1)
- ・周囲温度50℃以下の場所に設置される各種キャビネットなどに取り付けてください。

ご注意

- ・周囲温度が使用温度上限(50℃)を超えた場所で使用すると、電源動作保証温度警報により警報が出力(表示)されます。そのまま使用を継続し、さらに周囲温度が上昇した場合、本製品の保護機能(電源動作保証異常温度警報)により運転を停止します。(P.10「警報の種類および復帰方法」を参照)
- ・周囲温度が使用温度上限(50℃)を超えない場所でも輻射熱を直接受ける場所では遮蔽板(断熱材・反射板)を設けてください。また、遮蔽板で本製品の吸、排気口を塞がないようにしてください。
- ・設置場所の換気が悪く、本製品の運転により周囲温度が高くなる場合でも、使用温度上限(50℃)を超えないようにしてください。
- ・取付可能板厚のキャビネットに取り付けてください。取付可能板厚は1.0～3.2mmです。

ご注意

- キャビネット取付面の反り、パッキンの劣化などにより所定のIP性能が得られない場合があります。その場合にはキャビネット取付面を補強するか、市販のシーリング材を塗布することをおすすめします。(推奨シーリング材：セメダイン株式会社製シリコンシーラント 8060 プロ相当品)

- ・キャビネットは密閉状態としてください。

ご注意

- 能力低下、結露およびドレン発生の原因になります。
- ・前後左右とも傾きがないよう(±1°以下)に、水準器などで確認してください。(図2)
- ・標高2000m以下の場所に設置してください。
- ・標高2000m以下の場所に設置してください。
- ご注意 能力低下および故障の原因になります。

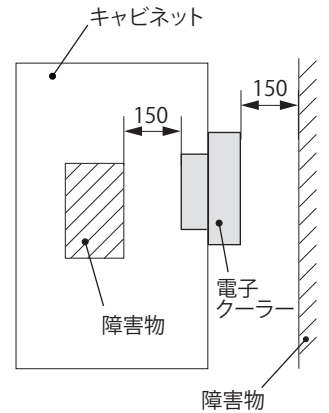


図1 障害物からの距離

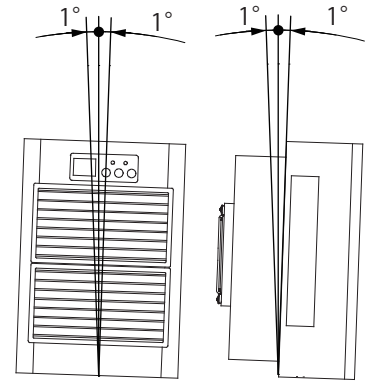
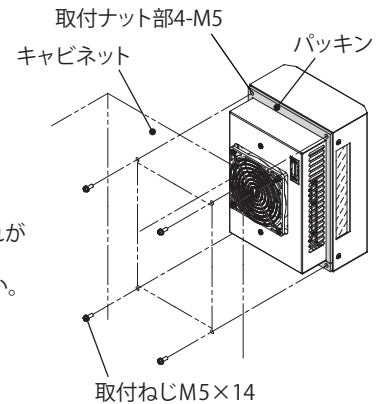


図2 取付角度



●取付方法

1. キャビネットに抜き穴加工してください。(【取付寸法図】を参照)

ご注意

- ・必ず指定寸法で加工してください。所定のIP性能が得られないおそれがあります。
- ・取付面にバリが生じた場合は、必ずバリ取りを行ってください。所定のIP性能が得られないおそれがあります。
- ・抜き穴加工した取付面は、必ずタッチアップペイント(弊社型番:BP81)などで補正を行ってください。錆が発生するおそれがあります。

2. 付属の取付ねじM5×14にて、キャビネットへ確実に固定してください。

ご注意

- パッキンの厚みがある程度(約3mm)残るよう締付トルク範囲にて締め付けてください。

3. 必要により付属の注意・保守ラベルをキャビネットの本製品近傍に貼り付けてください。

⚠注意



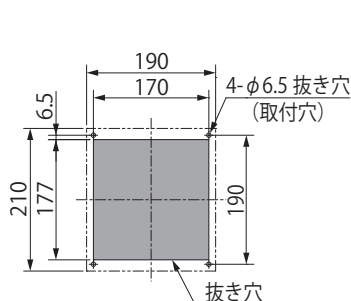
取付けの際は、適正締付トルクにて締め付けてください。締め付けが不十分な場合、破損、落下の原因になります。また、締め付け過ぎの場合は、製品を破損するおそれがあります。

ねじの呼び	適正締付トルク N・m
取付ねじ M5×14	3.0～4.0

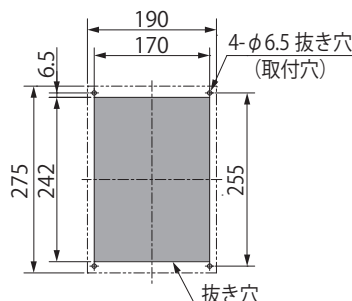
【取付寸法図】

ご注意

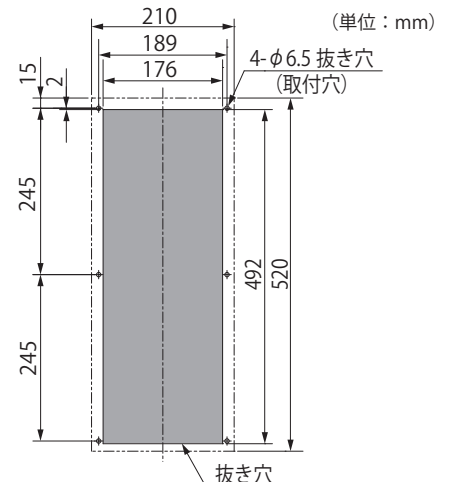
- ・二点鎖線は本製品外形を示します。
- ・キャビネット外側から見た図です。



PCA-5KB



PCA-10KB



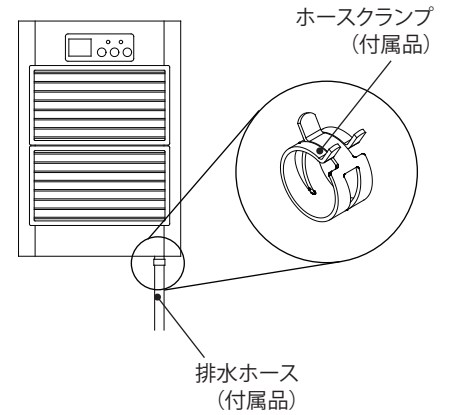
PCA-20KB

●排水(ドレン)ホースの接続

本製品は、ドレンがほとんど発生しないようにペルチェユニットを制御していますが、高温、高湿度環境や隙間の多いキャビネット、あるいはキャビネットの扉を開いたまま運転をした場合などにドレンが発生する可能性があります。
本製品からの排水をスムーズにし、キャビネット内部への水漏れを生じないようにするため、下記の点に注意しドレンパイプに付属の排水ホースを接続してください。

ご注意

- 排水ホースはドレンパイプから抜けないうホースクランプで確実に固定してください。(排水ホースはドレンパイプの根元まで差し込んでください)
- 排水ホースに折れ曲がりやループ箇所または浮き上がりなどが無いようにしてください。
- 排水ホースが長い場合には適切な長さに切断して先端は開放状態にしてください。(排水ホースの先端が水没しないようにしてください。)
- 排水ホースを水平方向に設置する場合は、排水ホースに勾配(1/50以上)をつけてください。



■結線

●電源線・アース線

電圧は銘板に表示の定格電圧(単相 AC100-240V)に従ってください。

ご注意

- 使用電圧は単相 AC90 ~ 264V です。電源電圧が変動した場合でも、使用電圧を超えないようにしてください。
- 電圧が定格電圧と異なる場合は、トランスを使用し定格電圧となるよう変更してください。
- 端子台コネクタへの接続は、「●接続方法」にて指定の端子へ確実に行ってください。
- 電源には感電保護装置として漏電ブレーカを設けてください。
- 端子台コネクタのアース端子を利用して、アース接続を必ず行ってください。
- 本製品からの放射ノイズの影響がある場合は付属のフェライトコアに電源線とアース線を1回巻き付けてください。

●警報出力線

警報出力状態では端子台コネクタの AL 部へ警報出力(無電圧 a 接点) されますので、外部電源、ランプ、ブザーなどにより警報回路を設けることができます。

ご注意

- 警報回路は警報出力の接点容量範囲内にて使用して下さい。
- 端子台コネクタへの接続は、指定の端子へ確実に行ってください。(「●接続方法」を参照)

●接続方法

電源線、アース線、警報出力線の端子台コネクタへの接続は、指定の端子へ確実に行ってください。(図3)

ご注意

- 端子台コネクタのコーナー鋭角部に注意し作業を行ってください。
 - 電線が本製品の吸、排気を妨げないようにしてください。
- 端子台コネクタを本製品から外した状態にしてください。(図4)
 - 電線を接続する端子のリリースボタンをマイナスドライバーなどの工具を利用して押し込んでください。(図5)
 - リリースボタンを押し込んだ状態で電線挿入穴に電線を奥まで挿入してください。(図6)
- ご注意
- 電線は、通電電流に適した指定線径範囲内にて使用してください。
 - 電線の露出する導電部の長さ(電線被覆の剥代)は10mm(±0.5mm)としてください。
 - 接続した線の導電部が異極と接触していないことを確認してください。
- 端子台コネクタを本製品に挿入してください。(図7)

警報出力の接点容量

電圧 V \ 負荷	抵抗負荷 A	誘導負荷 A
AC250	2	1
DC30	2	1

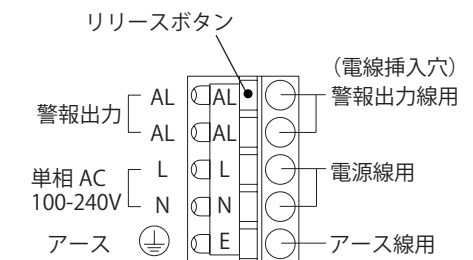
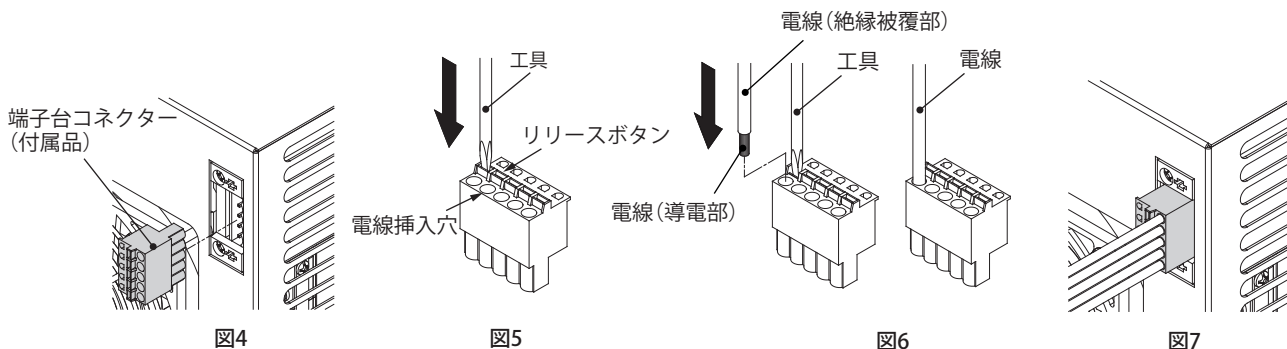


図3 端子台コネクタの構成

電線の指定線径

種類	指定線径	
	撚線 mm ²	単線 mm
電源線	1.25 ~ 2	1.2 ~ 1.6
アース線	1.25 ~ 2	1.2 ~ 1.6
警報出力線	0.3 ~ 2	0.65 ~ 1.6



■運転

本製品は内蔵の制御ユニットにより運転を制御しており、温度センサーの温度がキャビネット内設定温度になると運転を開始します。

ご注意

- キャビネット内の温度によって、電源を ON すると同時に、ファンが動き出すことがありますので注意してください。
- 試運転による連続運転はしないでください。(ドレン発生原因となります)
- 試運転操作により頻繁に運転一停止をしないでください。

キャビネット内設定温度(可変)℃

動作温度℃	37 ~ 50(可変)
復帰温度℃	動作温度-4

■操作パネル

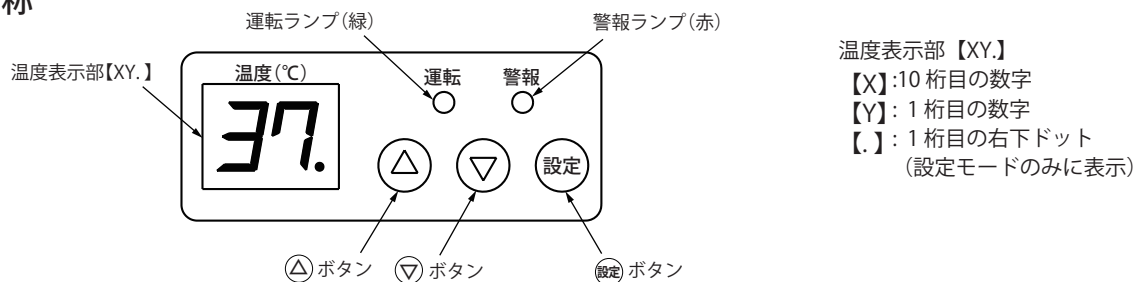
操作パネルはキャビネット内温度を表示し、各種設定を行うことができます。
また、操作パネルの表示により運転および警報の種類を確認することができます。

ご注意

- 操作パネルの表示範囲
キャビネット内温度表示範囲：0～60℃(0℃以下：“0”点滅、60℃以上：“60”点滅)
キャビネット内設定温度範囲：37～50℃
キャビネット内警報温度範囲：【キャビネット内設定温度+5】～55℃
- 操作パネルの表示は下記の5種類となります。

操作パネルの表示	内容
温度表示モード	通常運転(キャビネット内設定温度により運転または停止)
試運転モード	試運転による本製品の動作確認
設定モード	キャビネット内設定温度、キャビネット内警報温度、メンテナンス時期通知機能の設定および設定値の確認
警報出力モード	異常運転による警報表示、出力状態
メンテナンス時期通知モード	ドレンフィルターの交換時期、ファンなどのメンテナンス時期を運転の累積時間により通知(警告表示、出力)

●各部の名称



ご注意

- 運転ランプの表示は、運転回路(ペルチェユニット、ファン)に電圧が供給されていることを示します。
故障などでファンが動作していても点灯しますので、定期的なファンの点検をお願いします。
- 運転時は、ランプが緑色にて点灯表示し、試運転時は緑色にて点滅表示します。

●試運転方法

本製品が運転を停止している場合、△、▽ ボタンを同時に2秒以上押すことにより試運転をすることができます(試運転モード)。
試運転を停止するには、電源をOFFにするか、再度△、▽ ボタンを同時に2秒以上押してください。

ご注意

- 試運転モードでは、運転ランプ(緑)が点滅します。
- 試運転モード中にキャビネット内設定温度になった場合や、警報出力状態になった場合は、試運転を停止し、それぞれ温度表示モード、警報出力モードになります。
- 試運転の停止操作後は、運転ランプ(緑)の消灯により試運転の停止を確認してください。
- 試運転による連続運転はしないでください。

●設定変更の方法

キャビネット内設定温度	運転を開始するキャビネット内温度を設定 (37～50℃)
キャビネット内警報温度(高温側)	キャビネット内の異常温度を設定 (【キャビネット内設定温度+5】～55℃)
メンテナンス時期通知機能の設定	通知機能なし、メンテナンス時期設定値を選択 メンテナンス時期設定値は、1,000時間から50,000時間まで1,000時間単位で設定

1. キャビネット内設定温度の設定(初期値：37℃)

- ① 設定ボタンを2秒以上押すことにより設定モードになります。初めにキャビネット内設定温度となります。
(温度表示部【XY.】：【o1】と【設定温度.】が交互に点灯)
- ② △ボタンまたは▽ボタンを押してキャビネット内設定温度を変更してください。
- ③ 操作が終了したら 設定ボタンを押してください。キャビネット内設定温度が決定され、キャビネット内警報温度(高温側)操作状態に移行します。
(温度表示部【XY.】：【o2】と【設定温度.】が交互に点灯)

2. キャビネット内警報温度(高温側)の設定(初期値：42℃)

- ① △ボタンまたは▽ボタンを押してキャビネット内警報温度を変更してください。
- ② 操作が終了したら 設定ボタンを押してください。
キャビネット内警報温度が決定され、メンテナンス時期通知設定操作状態に移行します。(温度表示部【XY.】：【o3】と【設定値.】が交互に点灯)

3. メンテナンス時期通知機能の設定(初期値：0通知機能なし)

- ① △ボタンまたは▽ボタンを押してメンテナンス時期通知機能を変更してください。
“0”は通知機能なし、“1.”は1,000時間、“2.”は2,000時間・・・“50.”は50,000時間となり、何れかを選択し、設定ボタンを押してください。
メンテナンス時期通知機能が決定され設定モードを終了します。(温度表示部【XY.】：【XY】が点灯し、【.】部は消灯)

ご注意

- 設定値は、前回設定した値からの変更となり、電源をOFFにしても保存されます。
- キャビネット内警報温度設定範囲は、キャビネット内設定温度より5K(℃)高い温度からの設定となります。(上限55℃)
- 操作状態では、△ボタンまたは▽ボタンを2秒以上押し続けることにより設定温度を連続的に変化させることができます。
- 設定作業中であっても、30秒間 設定ボタンを押さない場合は、温度表示モード(設定状態終了)に戻り、設定値は前回に設定した値を保存します。

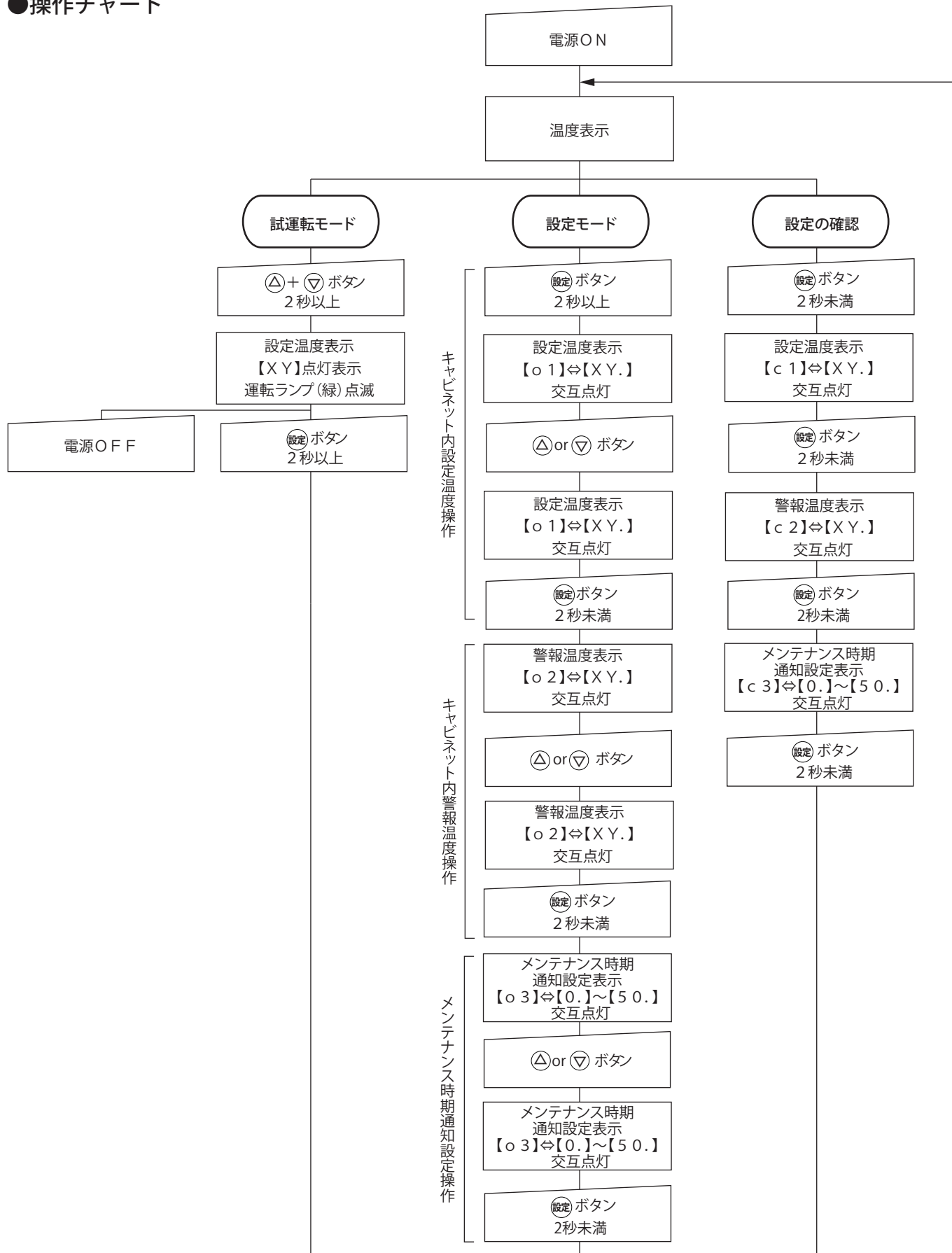
● 設定の確認

Ⓞ ボタンを押す(2秒未満)度に、以下の各種設定を確認することができます。

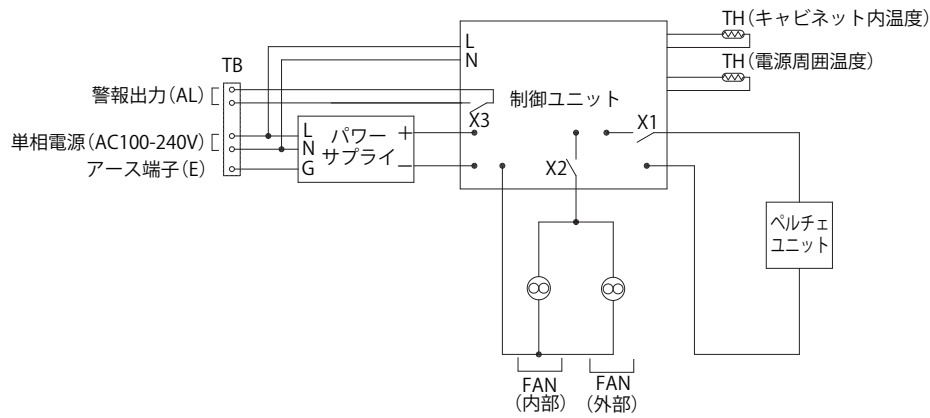
1. キャビネット内設定温度(温度表示部【XY.】：【c1】と【設定温度.】が交互に点灯)
2. キャビネット内警報温度(温度表示部【XY.】：【c2】と【設定温度.】が交互に点灯)
3. メンテナンス時期通知設定値(温度表示部【XY.】：【c3】と【設定値.】が交互に点灯)
4. 温度表示(温度表示部【XY.】：【温度表示】)

Ⓞ 注意 確認中、5秒間 Ⓞ ボタンを押さない場合は温度表示に戻ります。

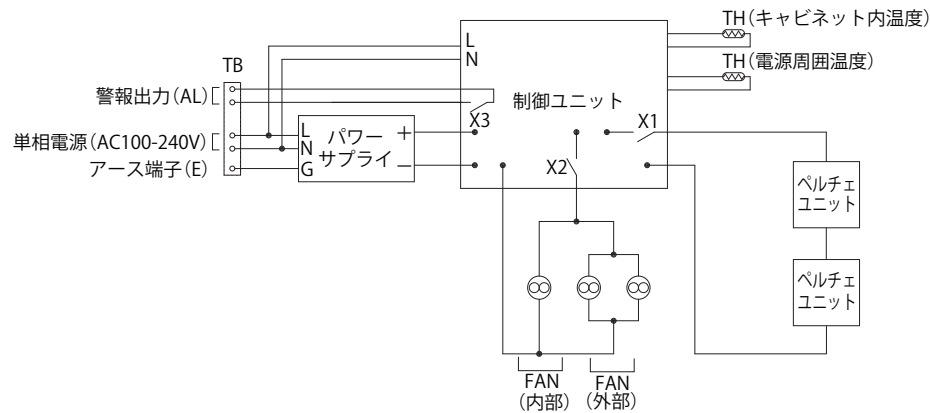
● 操作チャート



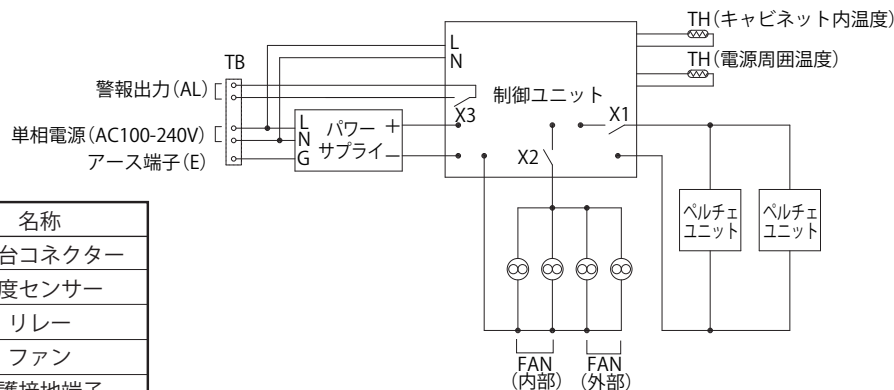
■電気回路図



PCA-5KB



PCA-10KB



PCA-20KB

記号	名称
TB	端子台コネクター
TH	温度センサー
X1、2、3	リレー
FAN	ファン
E	保護接地端子

■保守点検

保守点検作業を行う場合には、ファン動作を点検する場合を除き必ず電源を OFF にし、ファンの羽根の回転が停止してから行ってください。

●フィルターの交換方法

フィルターは定期的に交換または清掃を行ってください。

1 ヶ月に 1 度以上清掃し、1 年間使用したものは交換することをおすすめします。(交換の周期は使用環境により異なります。)

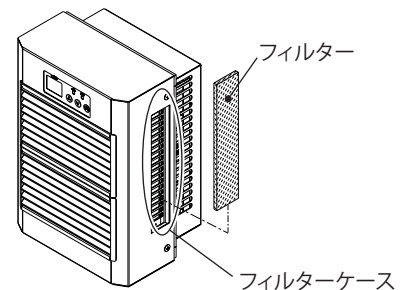
なお、交換用フィルターは、オプション部品より別途ご用意ください。(P.12「■オプション」を参照)

1. フィルターケースからフィルターを取り外してください。
2. 交換用フィルターを取り付けてください。

●フィルターの清掃方法

以下のいずれかの方法にてフィルター清掃を行ってください。

- ・圧縮空気による吹付け。
- ・掃除機による清掃。
- ・水槽内での押し洗い。
 1. 中性洗剤 5%、湯 95% (湯は約 40℃) の溶液を準備してください。
 2. フィルターを溶液の中に 24 時間浸漬してください。
 3. 溶液の中で、手で押しながらかき洗ってください。
 4. 溶液からフィルターを取り出し、清水ですすいでください。
 5. フィルターを自然乾燥させてください。



●主要部品

ファン、パワーサプライ(スイッチング電源)は使用環境や使用状況により寿命が異なりますので、3～6ヵ月ごとに定期的に点検を行ってください。

部品	寿命目安
内部、外部ファン※1	常温における連続運転での 推定寿命：約4～6年
パワーサプライ※2 (スイッチング電源)	

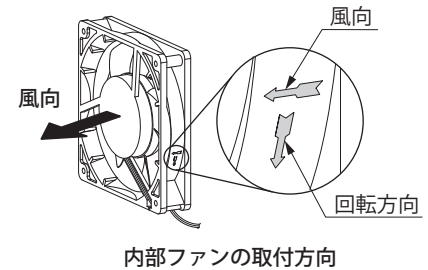
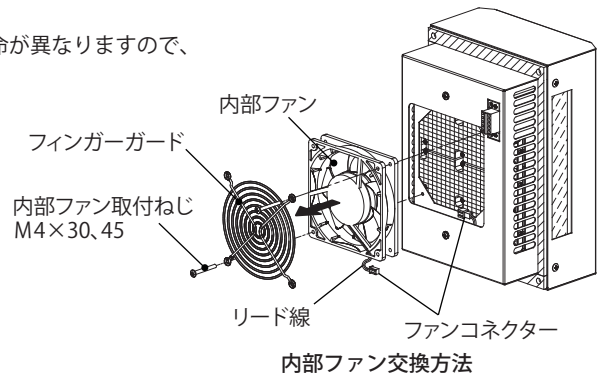
- ※1. 交換対応品となります。詳細については別途ご用命ください。
 ※2. 修理対応品となります。詳細については別途ご用命ください。

【内部ファンの交換方法】

1. フィンガーガード、内部ファン取付ねじ M4×30、45 を外してください。
2. ファンを本体より引き出し、ファンコネクタを外してください。
3. 逆の手順にて交換用ファンを本体に取り付けてください。

【ご注意】

- ・リード線がファンと本体に挟まれないようにしてください。また、ファンにまきこまれないように注意してください。
- ・ファンに刻印された風向の矢印が本製品の外側に向くように取り付けてください。
- ・ファンのラベル、リード線の方向が、元の取付方向となるように取り付けてください。



⚠注意



取り付けの際は、適正締付トルクにて締め付けてください。締め付けが不十分な場合、破損、落下の原因となります。また、締め付け過ぎの場合は、製品を破損するおそれがあります。

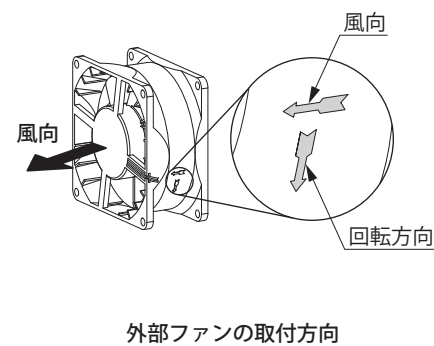
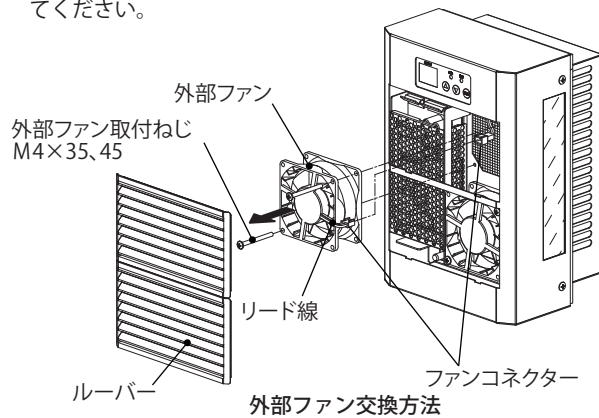
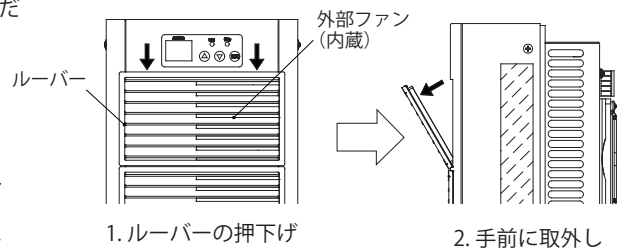
ねじの呼び	適正締付トルク N・m
内部ファン取付ねじ M4×30, 45	1.0～1.5

【外部ファンの交換方法】

1. ルーバーの上側を押下げて(1mm程度)、ルーバーを手前に取り外してください。(図8)
2. 外部ファン取付ねじ M4×35、45 を外してください。(図9)
3. ファンを本体より引き出し、ファンコネクタを外してください。
4. 逆の手順にて交換用ファンを本体に取り付けてください。

【ご注意】

- ・リード線がファンと本体に挟まれないようにしてください。また、ファンにまきこまれないように注意してください。
- ・ファンに刻印された風向の矢印が本製品の外側に向くように取り付けてください。
- ・ファンのラベル、リード線の方向が、元の取付方向となるように取り付けてください。



⚠注意



取り付けの際は、適正締付トルクにて締め付けてください。締め付けが不十分な場合、破損、落下の原因となります。また、締め付け過ぎの場合は、製品を破損するおそれがあります。

ねじの呼び	適正締付トルク N・m
外部ファン取付ねじ M4×35, 45	1.0～1.5

●ドレン処理

外部から侵入したごみ、ほこりなどでドレンの排水が妨げられないよう、ドレンパイプ、排水ホースの点検を定期的に行ってください。

【ご注意】 ドレンパイプ、排水ホースが詰まり排水が妨げられますと、故障および水漏れの原因となります。

●メンテナンス時期通知による点検

メンテナンス時期通知(警報出力、表示【c1】)された場合は、主要部品の点検を行ってください。

【ご注意】 警報出力、表示は電源のOFFまたは(⏻)、(⏻) ボタンを同時に2秒以上押すことにより解除することができます。

■ 警報の種類および復帰方法

警報出力、表示が出た場合は本製品の運転状態および操作パネルの表示状態により、異常内容を確認し、適切な処置をしてください。

ご注意

警報出力、表示は電源 OFF により解除されます。また、**△**、**⊗** ボタンを同時に 2 秒以上押すことにより警報出力のみ解除することができます。(P.11「**●**操作パネル表示および接点出力状態」を参照)

1. キャビネット内温度異常

キャビネット内温度が警報温度設定値以上(高温側)、または 0℃以下(低温側)の状態を 60 秒継続した場合に警報出力、表示します。

①キャビネット内温度が高くなる原因として次の点を点検し、処置を行ってください。

ご注意

- ・ファンの動作を点検する場合を除き、必ず電源を OFF にし、ファンの羽根の回転が停止してから行ってください。
- ・キャビネット内温度が警報温度設定値未満になった場合、警報出力、表示が解除されます。(警報出力、表示は自動復帰します)

警報表示	点検箇所	点検内容	処置
キャビネット内 温度 "点滅"	ファン	ファン異常検知の出力、ファンの回転、当たり、内部配線の外れ	修理または交換
	周囲温度	警報温度設定時点との差	高くなっている場合は警報温度の再設定
	内部発熱	警報温度設定時点との差	大きくなっている場合は警報温度の再設定

②点検、処置後電源を ON してください。

2. EEPROMエラー(データの読み込み、書き込みエラー)

電源を ON した際、設定値を読み込めなかった場合、または、設定変更時に書き込めなかった場合に警報出力、表示します。

EEPROMエラーとなる原因としてノイズの影響が考えられます。一度電源を OFF にして、再び電源を ON にしても EEPROM エラーが繰返し出力される場合は、次の点を点検し、処置を行ってください。

ご注意

- ・データ読み込みエラーの場合、各種設定値を工場出荷時(初期値)の設定にて運転します。
- ・警報出力、表示は、電源 OFF により解除されます。(警報出力、表示は自動復帰しません)

警報表示	点検箇所	処置
E 1	キャビネット内および周囲の機器、装置	ノイズの発生源から離したり、シールド対策を行いノイズの影響を受けない環境にする

3. ファン異常検知

運転中にファンが故障または寿命で、異常を検知した場合に警報出力、表示します。

①ファンの異常が検知される原因として次の点を点検し、処置を行ってください。

ご注意

- ・ファンの動作を点検する場合を除き、必ず電源を OFF にし、ファンの羽根の回転が停止してから行ってください。
- ・警報出力、表示は、電源 OFF により解除されます。

警報表示	点検箇所	点検内容	処置
E 2	ファン	ファンの寿命、故障	交換
		羽根の拘束	異物除去(小動物、塵埃、オイルミストなど)

②点検、処置後電源を ON してください。

4. 電源異常検知

パワーサプライ(スイッチング電源)が故障または寿命で、電圧出力が低下した場合に警報出力、表示を行い運転を停止します。

①パワーサプライ(スイッチング電源)の電圧出力低下となる原因として次の点を点検し、処置を行ってください。

ご注意

- ・パワーサプライの動作を点検する場合を除き、必ず電源を OFF にし、ファンの羽根の回転が停止してから行ってください。
- ・警報出力、表示は、電源 OFF により解除されます。(警報出力、表示は自動復帰しません)

警報表示	点検箇所	点検内容	処置
E 3	パワーサプライ (スイッチング電源)	電源の寿命、故障	修理
		コネクタの外れ	コネクタを接続

②点検、処置後電源を ON してください。

5. 電源動作保証温度検知

パワーサプライ(スイッチング電源)の周囲温度が電源動作保証温度範囲外(60℃以上、または 0℃以下)を 60 秒継続した場合に警報出力、表示を行います。

①電源動作保証温度検知が出力される原因として次の点を点検し、処置を行ってください。

ご注意

- ・ファンの動作を点検する場合を除き、必ず電源を OFF にし、ファンの羽根の回転が停止してから行ってください。
- ・パワーサプライ(スイッチング電源)の周囲温度が電源動作保証温度範囲内になった場合、警報は解除されます。(警報出力、表示は自動復帰します)

警報表示	点検箇所	点検内容	処置
E 4	フィルター	汚れ、目詰まり	清掃、交換
	ファン	ファンの回転	修理または交換
	周囲温度	使用周囲温度範囲	50℃以下にする
	内部発熱	選定条件との差	大きくなっている場合は熱対策の追加

②点検、処置後電源を ON してください。

6. 電源動作保証異常温度検知

パワーサプライ(スイッチング電源)の周囲温度が動作保証異常温度(65℃)以上となった場合に警報出力、表示を行い、運転を停止します。

①電源動作保証異常温度検知が出力される原因として次の点を点検し、処置を行ってください。

◇注意

- ・ファンの動作を点検する場合を除き、必ず電源を OFF にし、ファンの羽根の回転が停止してから行ってください。
- ・警報出力、表示は、電源 OFF により解除されます。(警報出力、表示は自動復帰しません)

警報表示	点検箇所	点検内容	処置
E5	フィルター	汚れ、目詰まり	清掃、交換
	ファン	ファンの回転	修理または交換
	周囲温度	使用周囲温度範囲	50℃以下にする
	内部発熱	選定条件との差	大きくなっている場合は熱対策の追加

②点検、処置後電源を ON してください。

●操作パネル表示および接点出力状態

			運転状態	操作パネル表示				警報出力
				表示部		運転ランプ (緑)	警報ランプ (赤)	
				警報状態	【XY.】			
温度表示 モード	キャビネット内設定温度	以上	運転	—	【XY】点灯	点灯	消灯	×
		未満	停止	—	【XY】点灯	消灯	消灯	×
試運転 モード	キャビネット内設定温度	未満	運転	—	【XY】点灯	点滅	消灯	×
設定 モード	キャビネット内設定温度	設定中	運転 / 停止	—	【o1】、【XY.】 交互点灯	点灯 / 消灯	点灯 消灯	○ ×
		確認時	運転 / 停止	—	【c1】、【XY.】 交互点灯	点灯 / 消灯	点灯 消灯	○ ×
	キャビネット内警報温度	設定中	運転 / 停止	—	【o2】、【XY.】 交互点灯	点灯 / 消灯	点灯 消灯	○ ×
		確認時	運転 / 停止	—	【c2】、【XY.】 交互点灯	点灯 / 消灯	点灯 消灯	○ ×
	メンテナンス時期通知	設定中	運転 / 停止	—	【o3】、【XY.】 交互点灯	点灯 / 消灯	点灯 消灯	○ ×
		確認時	運転 / 停止	—	【c3】、【XY.】 交互点灯	点灯 / 消灯	点灯 消灯	○ ×
警報出力 モード	キャビネット内温度異常		運転 / 停止	キャビネット内 温度“点滅”	【XY】点灯	点灯 / 消灯	点灯	○
	EEPROM エラー		運転 / 停止	E1	【E1】、【XY】 交互点灯	点灯 / 消灯	点灯	○
	ファン異常検知		運転 / 停止	E2	【E2】、【XY】 交互点灯	点灯 / 消灯	点灯	○
	電源異常検知		停止	E3	【E3】、【XY】 交互点灯	消灯	点灯	○
	電源動作保証温度検知		運転 / 停止	E4	【E4】、【XY】 交互点灯	点灯 / 消灯	点灯	○
	電源動作保証異常温度検知		停止	E5	【E5】、【XY】 交互点灯	消灯	点灯	○
メンテナンス時期通知モード			運転 / 停止	C1	【c1】、【XY】 交互点灯	点灯 / 消灯	点灯	○

◇注意 警報出力モードやメンテナンス時期通知モードが重複した場合は、警報表示が複合して出力されます。

■オプション

【交換用フィルター】

品名記号	外形寸法 mm			材質	セット内容	適用機種
	ヨコ	タテ	フカサ			
PCA-F1A	37	127	5	ポリエステル	8枚	PCA-5KB
PCA-F2A		187				PCA-10KB
PCA-F3A		457				PCA-20KB

■故障と判断される前に

もう一度、次の点を調べ処理してください。

トラブル内容		処置
冷却しない	全く動作しない	<ul style="list-style-type: none"> ・本製品に電源線が接続されていない場合は、電源線を接続し電源供給をしてください。 ・ブレーカが OFF の場合は、ブレーカを ON にしてください。 ・キャビネット内部温度が設定温度より低い場合は、試運転により動作を確認してください。
	ファンが動作しない	<ul style="list-style-type: none"> ・ファンの羽根に当たりはないか確認し、羽根に当たりがないようにしてください。 (小動物、塵埃、オイルミストなど) ・ファンのコネクタが外れていないか確認し、コネクタの外れがないようにしてください。
冷却不十分	冷風が弱い	<ul style="list-style-type: none"> ・外部ファンの片側の羽根に当たりがないか確認し、羽根に当たりがないようにしてください。 (小動物、塵埃、オイルミストなど) ・外部ファンの片側のコネクタが外れていないか確認し、コネクタの外れがないようにしてください。 ・フィルターが汚れ、目詰まりしている場合は清掃または交換してください。
	その他	<ul style="list-style-type: none"> ・密閉性の悪いキャビネットは、密閉性をよくしてください。 ・キャビネットの扉が開いている場合は、扉を閉め密閉性を高めてください。 ・吸気口および排気口の通風を妨げている場合は、障害物を取除いてください。 ・ダクトなどを利用して冷却している場合は、十分な冷却能力が得られません。 ・選定の条件よりも内部発熱量が大きい場合や周囲温度が高い場合は、十分な冷却能力は得られません。
漏電ブレーカがトリップする		<ul style="list-style-type: none"> ・専用の電源回路になっているかなど、正しく配線されていることを確認してください。 ・漏電ブレーカの近傍にノイズを発生する機器、装置がある場合は、漏電ブレーカからノイズを発生する機器、装置を離すなどノイズの影響を受けないようにしてください。 ・使用環境湿度より高い湿度で使用しないでください。
水漏れあるいは結露によるトラブル		<ul style="list-style-type: none"> ・キャビネットに垂直に取り付けられていない場合は、傾きなく垂直に取り付けてください。 ・ドレンパイプ、排水ホースの排水が妨げられている場合は、排水がスムーズになるようにしてください。(P.5「●排水(ドレン)ホースの接続」を参照) ・試運転による連続運転をしている場合は、試運転を停止してください。 ・密閉性の悪いキャビネットは、密閉性をよくしてください。 ・キャビネット内側の排気口(冷風)の通風を妨げている場合は、障害物を取り除いてください。 ・キャビネット内側の吸気口の近くに発熱源がある場合は、吸気口が発熱源の影響を受けないようにしてください。 ・ダクトなどを利用して冷却している場合は、ドレンが発生しやすくなりますので注意してください。 ・取付面に隙間ができていない場合は、正しく取り付け直してください。(P.4「■取付」を参照) ・使用環境湿度より高い湿度で使用しないでください。

お問い合わせ先

ご不明な点がございましたら弊社お客様相談センターにお問い合わせください。

TEL (0561) 64-0152

(受付時間) 9:00 ~ 12:00, 13:00 ~ 17:00(土・日・祝日は休み)

施工業者名

TEL

施工年月日

年

月

日

本製品の故障や瑕疵により、当社の予見の有無を問わず生じた二次損害について、当社は一切の責任を負いかねます。

仕様など、お断りなしに変更することがありますのでご了承ください。

2025年12月

B371050923

NITTO KOGYO

©NITTO KOGYO CORPORATION

日東工業株式会社

〒480-1189 愛知県長久手市蟹原2201番地