

お買い上げいただきありがとうございます。ご使用前にこの説明書をよくお読みの上、正しくお使いください。この説明書は、必ず保管してください。

安全上のご注意

安全にお使いいただくための注意事項を説明しています。必ずお守りください。なお、有資格者以外の電気工事は法律で禁止されています。

	警告	死亡または重傷を招くおそれがある危険な状況を示します。
	注意	軽傷または中程度の傷害を招くおそれがある危険な状況および物的損害の発生するおそれがある場合を示します。

お守りいただく内容を次の図記号で区分しています。

- 注意する
- してはいけない
- 必ず守る

■施工上のご注意

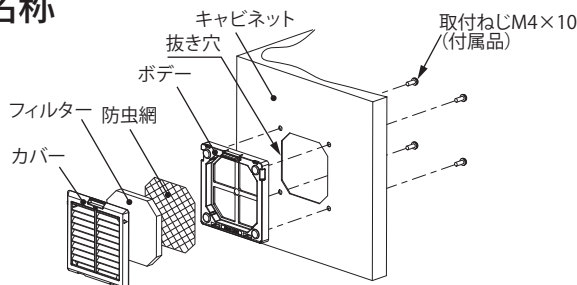
注意					
<p> 分解、改造や本体へ二次加工はしないでください。破損、けがの原因になります。</p> <p> 本製品をキャビネットに取り付ける際は、キャビネット内側・外側取付面に凹凸がある製品には使用しないでください。所定のIP性能が得られない原因になります。</p>	<p> 使用するねじは、指定されたものを使用してください。取り付けの際は、適正締め付トルクにて締め付けてください。締め付けが不十分な場合、破損・落下、所定のIP性能が得られないおそれがあります。また、締め付け過ぎの場合は、製品を破損するおそれがあります。</p> <table border="1" style="width: 100%;"> <tr> <td>ねじの呼び</td> <td>適正締め付トルク N・m</td> </tr> <tr> <td>取付ねじM4×10</td> <td>1.5~1.8</td> </tr> </table>	ねじの呼び	適正締め付トルク N・m	取付ねじM4×10	1.5~1.8
ねじの呼び	適正締め付トルク N・m				
取付ねじM4×10	1.5~1.8				

■使用上のご注意

警告	
<p> 本製品の破損が原因で人命ならびに社会的に重大な影響を与えるおそれがある場所には使用しないでください。</p> <p> 次のような場所では使用しないでください。火災の原因になります。</p> <ul style="list-style-type: none"> ・可燃性ガスのある場所 ・可燃性ガスが漏れるおそれのある場所 ・有機溶剤のかかる場所 	<p> 本製品にファンを取り付けている場合、保守点検時には必ずファンの電源をOFFにし、電源の供給を止めてください。感電・火災・けがの原因になります。</p>

注意	
<p> 次のような場所では使用しないでください。破損の原因になります。</p> <ul style="list-style-type: none"> ・高温となる場所 ・高湿となる場所 ・塩分が多い場所 ・腐食性ガスのある場所 ・極度に塵埃やオイルミストが多い場所 <p>本製品の上に乗ったり、物を載せたりしないでください。破損の原因になります。</p>	<p> 保守・点検は専門知識を有する人が定期的に行ってください。破損・落下の原因になります。</p> <p> 長期間の使用で取付部の傷みやゆるみがないか、定期的に点検してください。傷みがある場合は交換し、ゆるみがある場合は適正締め付トルクにて締め付けてください。破損・落下、所定のIP性能が得られないおそれがあります。</p>

■各部の名称

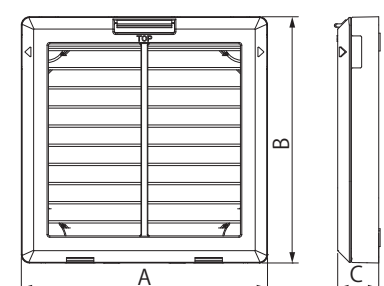


●付属品

名称	数量
取付ねじ M4×10	8コ
取扱説明書(本紙)	1部

【外形寸法図】

(単位 mm)



■仕様

IP性能：IP4X※1

品名記号		セット内容	外形寸法 mm			換気面積※2	製品質量	材質※3	取付可能ファンサイズ mm
ライトベージュ色	クリーム色		A	B	C	cm ²	g		
SLP-09	SLP-09C	2コ入	90	90	15	23	45	AES樹脂	□80

※1. IP性能はIEC規格60529に基づく試験による性能です。上記IP性能以上のキャビネットに取り付けた場合のキャビネットのIP性能を示します。当社判定基準による評価結果です。防水性能を考慮していませんので注意してください。

※2. 換気面積は防虫網、フィルターを考慮していません。

※3. 防虫網はステンレス製金網、#24、線径0.2mmを使用しています。フィルターは、ポリエステル製、厚さ8mm、除塵率50%を使用しています。

■取付

・保守点検が容易な位置に取り付けてください。

【ご注意】

- ・高所での取付、保守点検時には、下に人がいないことを確認してください。製品や部品を落下させた場合、けがをするおそれがあります。
- ・周囲に充電部がある環境での取付、保守点検時には、充電部の保護を行ってください。製品や部品を落下させた場合、短絡するおそれがあります。
- ・屋内で使用するキャビネットの側面に取り付けてください。

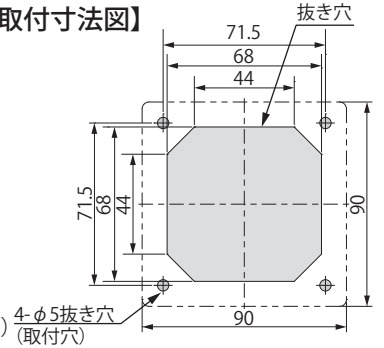
【ご注意】

- ・キャビネットの天井面や底面、キャビネットの内側面に取り付けしないでください。
- ・運搬、取付作業の際、振動、衝撃などを与えないでください。
- ・フィルター交換が可能な空間を確保してください。(フィルターの交換、清掃については「■保守点検」を参照)
- ・吸気口および排気口用としてキャビネットの上、下位置に最低各 1 個以上取り付けてください。
- ・取付可能板厚のキャビネットに取り付けてください。取付可能板厚は 1.0 ~ 4.5mm です。

【ご注意】

キャビネット取付面の反りなどにより所定の IP 性能が得られないおそれがあります。その場合には、キャビネット取付面を補強するか、市販のシーリング材(本製品およびキャビネット材質に影響のない)を塗布することをおすすめします。(推奨シーリング材：セメダイン株式会社製シリコンシーラント 8060 プロ相当品)

【取付寸法図】



【ご注意】

・二点鎖線は本製品外形を示します。

●取付方法

1. キャビネットに抜き穴加工してください。(「【取付寸法図】」を参照)

【ご注意】

- ・抜き穴加工は工場での機械設備(プレス加工やレーザー加工など)を使用して、必ず指定寸法で加工してください。所定の IP 性能が得られないおそれがあります。
- ・取付面にバリが生じた場合は、必ずバリ取りを行ってください。所定の IP 性能が得られないおそれがあります。
- ・抜き穴加工した取付面は、必ずタッチアップペイント(弊社型番：BP81)などで補正を行ってください。錆が発生するおそれがあります。
- ・本製品をヨコに並べて使用する場合の取付ピッチは(外形寸法 +20)mm 以上としてください。タテに並べて使用する場合の取付ピッチは(外形寸法 +20)mm 以上としてください。

2. 付属の取付ねじ M4×10 を使用して、キャビネットに確実に固定してください。

⚠注意



取り付けの際は、適正締付トルクにて締め付けてください。締め付けが不十分な場合、破損・落下、所定のIP性能が得られないおそれがあります。また、締め付け過ぎの場合は、製品を破損するおそれがあります。

ねじの呼び	適正締付トルク N・m
取付ねじ M4×10	1.5 ~ 1.8

●ファンの取付について

・SLP-09(C) はファンの取り付けによる強制換気が可能です。

【ご注意】

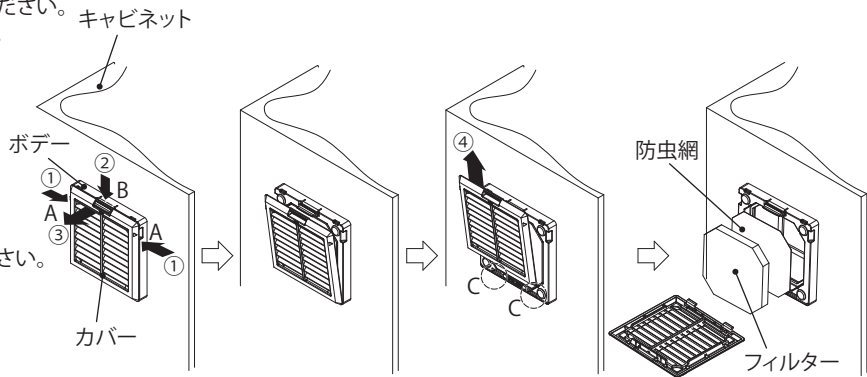
- ・ファンを取り付けるねじは、ファンの取扱説明書に従い、適正締付トルク値にて締め付けてください。
- ・本製品にファンを取り付ける場合は、必ず本製品の抜き穴にて加工してください。(「【取付寸法図】」を参照) 所定の IP 性能が得られないおそれがあります。

■保守点検

●フィルターの交換方法

フィルターは定期的に交換または清掃を行ってください。1 か月に 1 度以上清掃し、1 年間使用したものは交換することをおすすめします。なお、交換用のフィルターはオプション部品より別途ご用意ください。(「■オプション」を参照)

1. ボデー側面の切り欠き部 A に①の矢印方向より指をかけ、ボデー上面 B を②の矢印方向に押し込みながらカバー③の矢印方向に引き、ボデーの爪からカバーを取り外してください。
2. カバー下側がボデー抜き穴 C に引っ掛かっているため、カバーを④矢印方向へスライドさせて、抜き穴から抜いてください。
3. フィルターを取り外し、新しいフィルターと交換してください。
4. 1 ~ 3 の逆の手順で防虫網、フィルター、カバーの順に取り付けてください。



●フィルターの清掃方法

以下のいずれかの方法にてフィルター清掃を行ってください。

- ・圧縮空気による吹付け。
 - ・掃除機による清掃。
 - ・水槽内での押し洗い。
1. 中性洗剤5%、湯95% (湯は約40℃) の溶液を準備してください。
 2. フィルターを溶液の中に 24 時間浸漬してください。
 3. 溶液の中で、手で押しながらかき洗ってください。
 4. 溶液からフィルターを取出し、清水ですすいでください。
 5. フィルターを自然乾燥させてください。

■オプション

【フィルタ】

品名記号	外形寸法 (mm)			除塵率 (%)	材質	セット内容
	ヨコ	タテ	フカサ			
SLP-F09	73	73	8	50	ポリエステル	10枚入り

お問合わせ先

ご不明な点がございましたら弊社お客様相談センターにお問合わせください。

TEL (0561) 64-0152

(受付時間) 9:00 ~ 12:00, 13:00 ~ 17:00 (土・日・祝日は休み)

施工業者名	
TEL	
施工年月日	年 月 日

本製品の故障や瑕疵により、当社の予見の有無を問わず生じた二次損害について、当社は一切の責任を負いかねます。仕様など、お断りなしに変更することがありますのでご了承ください。

2025年11月
8839083921