

お買い上げいただきありがとうございます。ご使用前にこの説明書をよくお読みの上、正しくお使いください。この説明書は、必ず保管してください。

安全上のご注意

安全にお使いいただくための注意事項を説明しています。必ずお守りください。なお、有資格者以外の電気工事は法律で禁止されています。

	警告	死亡または重傷を招くおそれがある危険な状況を示します。
	注意	軽傷または中程度の傷害を招くおそれがある危険な状況および物的損害の発生するおそれがある場合を示します。

お守りいただく内容を次の図記号で区分しています。

- 注意する
- してはいけない
- 必ず守る

■施工上のご注意

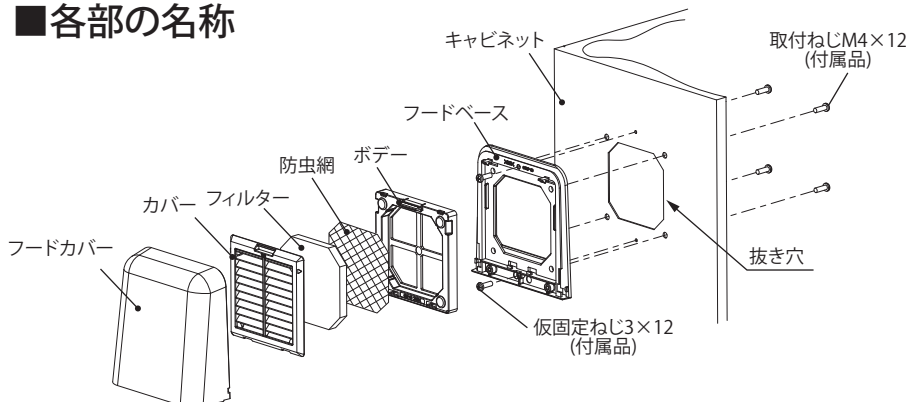
注意							
	分解、改造や本体へ二次加工はしないでください。破損、けがの原因になります。						
	本製品をキャビネットに取り付ける際は、キャビネット内側・外側取付面に凹凸がある製品には使用しないでください。所定の IP 性能が得られない原因になります。						
	積雪時に本製品が埋没しない場所、高さに取り付けてください。故障、能力低下、所定の IP 性能が得られない原因になります。						
	<p>使用するねじは、指定されたものを使用してください。取り付けの際は、適正締付トルクにて締め付けてください。締め付けが不十分な場合、破損・落下、所定の IP 性能が得られないおそれがあります。また、締め付け過ぎの場合は、製品を破損するおそれがあります。</p> <table border="1" style="margin-left: auto; margin-right: auto;"> <thead> <tr> <th>ねじの呼び</th> <th>適正締付トルク N・m</th> </tr> </thead> <tbody> <tr> <td>取付ねじ M4×12</td> <td>1.5~1.8</td> </tr> <tr> <td>仮固定ねじ 3×12</td> <td>0.8~1.0</td> </tr> </tbody> </table> <p>※適正締付トルクは、締付完了時のトルクとなり、締付過程のトルクはこの限りではありません。</p>	ねじの呼び	適正締付トルク N・m	取付ねじ M4×12	1.5~1.8	仮固定ねじ 3×12	0.8~1.0
ねじの呼び	適正締付トルク N・m						
取付ねじ M4×12	1.5~1.8						
仮固定ねじ 3×12	0.8~1.0						

■使用上のご注意

警告	
	<p>本製品の破損が原因で人命並びに社会的に重大な影響を与えるおそれがある場所には使用しないでください。</p> <p>次のような場所では使用しないでください。破損、火災の原因になります。</p> <ul style="list-style-type: none"> ・可燃性ガスのある場所 ・可燃性ガスが漏れるおそれのある場所 ・有機溶剤のかかる場所
	本製品にファンを取り付けている場合、保守点検時には必ずファンの電源を OFF にし、電源の供給を止めてください。感電・火災・けがの原因になります。

注意	
	<p>次のような場所では使用しないでください。破損の原因になります。</p> <ul style="list-style-type: none"> ・高温となる場所 ・振動、衝撃のある場所 ・有機溶剤のかかる場所 ・極度に塵埃やオイルミストが多い場所 ・常時高温となる場所 ・塩分が多い場所 ・腐食性ガスのある場所 <p>本製品の上に乗ったり、物を載せたりしないでください。破損の原因になります。</p>
	<p>保守・点検は専門知識を有する人が定期的に行ってください。破損・落下の原因になります。</p> <p>長期間の使用で取付部の傷みやゆるみがないか、定期的に点検してください。傷みがある場合は交換し、ゆるみがある場合は適正締付トルクにて締め付けてください。破損・落下、所定の IP 性能が得られないおそれがあります。</p>

■各部の名称



●付属品

名称	数量
取付ねじ M4×12 (SUS)	8 コ
仮固定ねじ 3×12 (SUS)	4 コ
取扱説明書 (本紙)	1 部

仕様

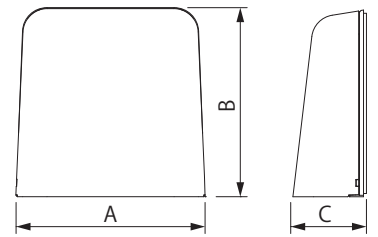
IP 性能：IP44※1

【外形寸法図】

(単位 mm)

品名記号		セット内容	外形寸法 mm			換気面積※2 cm ²	製品質量 g	材質※3	取付可能 ファンサイズ mm
ライトベージュ色	クリーム色		A	B	C				
OSLP-09	OSLP-09C	2コ入	115	115	45	23	124	AES	□80

- ※1. IP 性能は IEC 規格 60529 に基づく試験による性能です。上記 IP 性能以上のキャビネットに取り付けた場合のキャビネットの IP 性能を示します。当社判定基準による評価結果です。
 ※2. 換気面積は防虫網、フィルタを考慮していません。
 ※3. 防虫網はステンレス製金網、#24、線径 0.2mm を使用しています。フィルターはポリエステル製、厚さ 8mm、除塵率 50% を使用しています。



ご使用の前に

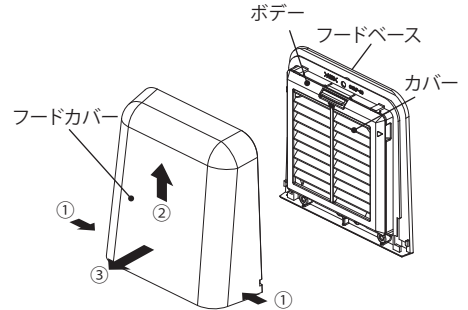
●フードカバー取外し方法

フードカバーの両側面下部を①の矢印方向に指で押し、以下のいずれかの方法で取り外してください。

- ・②の矢印方向にフードカバーが完全に抜けるまでスライドさせ、取り外してください。
- ・②の矢印方向に約 10mm スライドさせて引っかかりを外した後、③の矢印方向に引き、取り外してください。

【ご注意】

- ・フードカバーは両側面が引掛り式となっていますので、無理な力でのスライドや中途半端な位置で操作しないでください。破損の原因になります。
- ・ボデーはフードベースに固定されているため、取り外さずにご使用可能となります。



フードカバー取外し方法

取付

- ・保守点検が容易な位置に取り付けてください。

【ご注意】

- ・高所での取付、保守点検時には、下に人がいないことを確認してください。製品や部品を落下させた場合、けがをするおそれがあります。
- ・周囲に充電部がある環境での取付、保守点検時には、充電部の保護を行ってください。製品や部品を落下させた場合、短絡するおそれがあります。
- ・屋内、屋外で使用するキャビネットの側面に取り付けてください。

【ご注意】

- ・キャビネットの天井面や底面、キャビネットの内側面に取り付けしないでください。
- ・運搬、取付作業の際、振動、衝撃などを与えないでください。
- ・吸気口および排気口の通風を妨げないように、吸気口や排気口から障害物までの距離を 150mm 以上離すことをおすすめします。(P4「適切な使用方法」を参照)
- ・吸気口および排気口としてキャビネットの上、下位置に最低各 1 個以上取り付けてください。
- ・取付可能板厚のキャビネットに取り付けてください。取付可能板厚は、1.0 ~ 4.5mm です。

【ご注意】

キャビネット取付面の反り、パッキンの劣化などにより所定の IP 性能が得られないおそれがあります。その場合には、キャビネット取付面を補強するか、市販のシーリング材(本製品およびキャビネット材質に影響のない)を塗布することをおすすめします。(推奨シーリング材：セメダイン株式会社製シリコンシーラント 8060 プロ相当品)

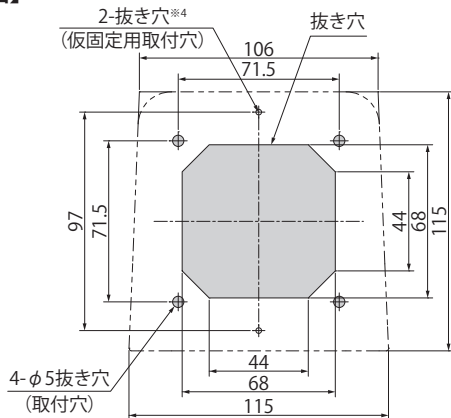
●取付方法

- ・キャビネットに抜き穴加工してください。(「【取付寸法図】」を参照)

【ご注意】

- ・抜き穴加工は工場での機械設備(プレス加工やレーザー加工など)を使用して、必ず指定寸法で加工してください。所定の IP 性能が得られないおそれがあります。
- ・取付面にバリが生じた場合は、必ずバリ取りを行ってください。所定の IP 性能が得られないおそれがあります。
- ・抜き穴加工した取付面は、必ずタッチアップペイント(弊社型番：BP81)などで補正を行ってください。錆が発生するおそれがあります。
- ・本製品をヨコに並べて使用する場合の取付ピッチは(外形寸法 +10)mm 以上としてください。タテに並べて使用する場合の取付ピッチは(外形寸法 +150)mm 以上としてください。

【取付寸法図】



仮固定用取付穴寸法表

(単位：mm)

取付キャビネット	板厚	仮固定用取付穴
鉄製キャビネット	1.0~1.4	φ2.5
	1.5~1.9	φ2.6
	2.0~3.2	φ2.7
	3.3~4.5※	—

【ご注意】

樹脂製キャビネット、ステンレス製キャビネット、および※の板厚については、仮固定ねじを使用できませんので、P.3「【仮固定ねじを使用しない場合】」を参照し、製品を取付けてください。

【ご注意】

- ・二点鎖線は本製品外形を示します。
- ・一人作業により、製品の仮固定が必要な場合には、※4 部分の抜き穴加工してください。

【仮固定ねじを使用しない場合】

付属の取付ねじ M4×12 を使用して、キャビネットに確実に固定してください。(図 1)

【仮固定ねじを使用する場合(一人作業の場合)】

1. フードカバーを取り外してください。(P.1「●フードカバー取り外し方法」を参照)
2. キャビネット取付前に、付属の仮固定ねじ 3×12 を使用してフードベースの仮固定ねじ用穴(上下 2ヶ所)を貫通させてください。

【注意】

フードベースの仮固定ねじ用穴を貫通させた際、フードベース内側面に残っている樹脂の破片を取り除いてください。所定の IP 性能が得られない原因になります。

3. フードベースをキャビネット取付面に合わせ、キャビネットとパッキンが密着するまで仮固定してください。(図 2、3)
4. 付属の取付ねじ M4×12 を使用してキャビネットに確実に固定してください。仮固定ねじ 3×12 を増し締めてください。(図 3)
5. 1 と逆の手順で、フードカバーを取り付けてください。

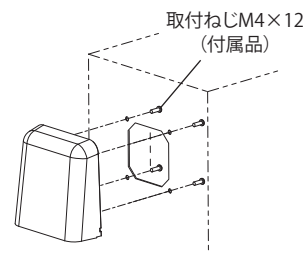


図 1

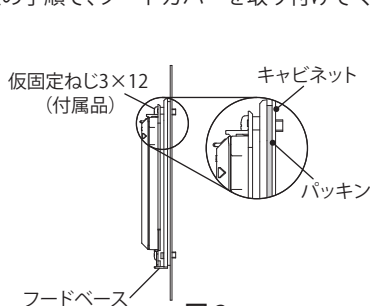


図 2

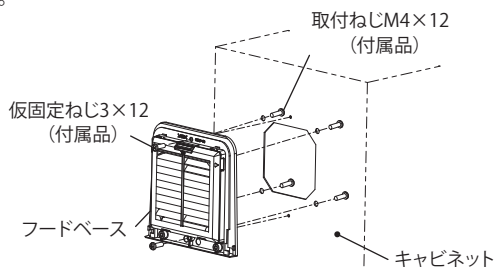


図 3

⚠ 注意

取り付けの際は、適正締付トルクにて締め付けてください。締め付けが不十分な場合、破損・落下、所定の IP 性能が得られないおそれがあります。また、締め付け過ぎの場合は、製品を破損するおそれがあります。

ねじの呼び	適正締付トルク N・m
取付ねじ M4×12	1.5 ~ 1.8
仮固定ねじ 3×12	0.8 ~ 1.0

※適正締付トルクは、締付完了時のトルクとなり、締付過程のトルクはこの限りではありません。

■保守点検

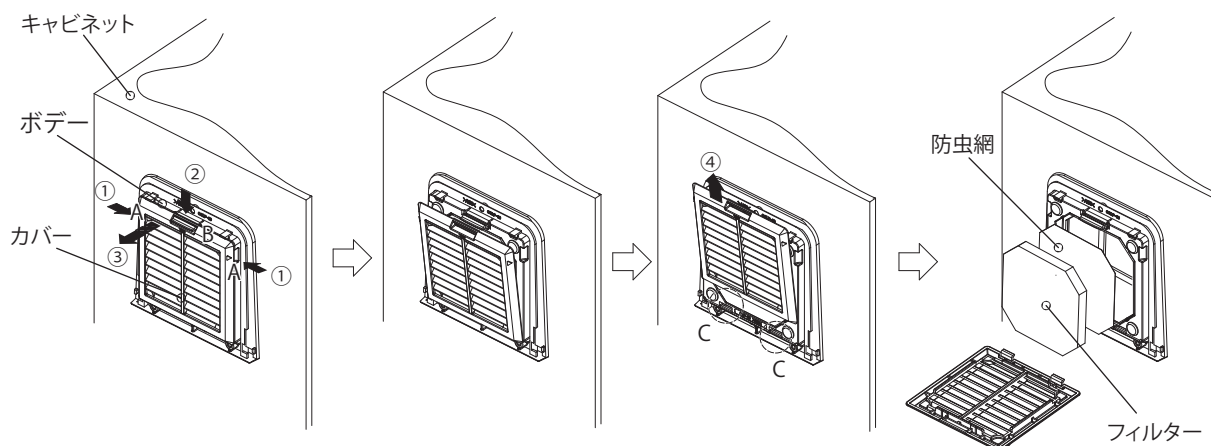
●フィルターの交換方法

フィルターは定期的に交換または清掃を行ってください。1ヶ月に1度以上清掃し、1年間使用したものは交換することをおすすめします。(交換の周期は使用環境により異なります。)なお、交換用フィルターは、オプション部品より別途ご用意ください。(P.4「■オプション」を参照)

1. フードカバーを取り外してください。(P.2「●フードカバー取り外し方法」を参照)
2. ボデー側面の切り欠き部 A に①の矢印方向より指をかけ、ボデー上面 B を②の矢印方向に押し込みながらカバーを③の矢印方向に引き、ボデーの爪からカバーを取り外してください。
3. カバー下側がボデー抜き穴 C に引っ掛かっているため、カバーを④方向にスライドさせて、抜き穴からカバーを外してください。
4. フィルターを取り外し、新しいフィルターと交換してください。

5. 1 ~ 4 の逆の手順で防虫網、フィルター、カバー、フードカバーの順に取り付けてください。

カバーを取り付ける際は、必ず抜き穴 C にカバー下側の引っ掛けを引っ掛けてからカバーを取り付けてください。



●フィルターの清掃方法

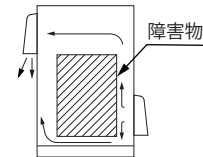
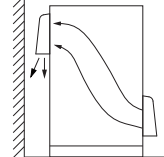
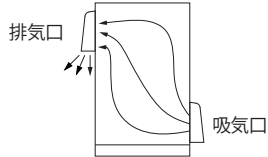
以下のいずれかの方法にてフィルター清掃を行ってください。

- ・圧縮空気による吹付け。
- ・掃除機による清掃。
- ・水槽内での押し洗い。
 1. 中性洗剤 5%、湯 95% (湯は約 40℃) の溶液を準備してください。
 2. フィルターを溶液の中に 24 時間浸漬してください。
 3. 溶液の中で、手で押しながら洗ってください。
 4. 溶液からフィルターを取出し、清水ですすいでください。
 5. フィルターを自然乾燥させてください。

■適切な使用方法

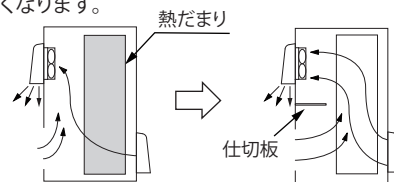
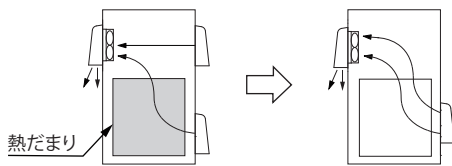
・キャビネットには通風口(吸・排気口)を設けてください。

・吸気口および排気口の通風を妨げないよう取付位置に注意してください。



【ファンまたはファン付製品と併用する場合】

・通風路の設定によりキャビネットの風量分布が不均一になると、局部的に温度が高くなります。



■オプション

【交換用フィルター】

品名記号	外形寸法 (mm)			除塵率 (%)	材質	セット内容
	ヨコ	タテ	フカサ			
SLP-F09	73	73	8	50	ポリエステル	10 枚入り

■推奨品

【ファン】

(盤用換気扇 防湿タイプ)

品名記号	外形寸法 mm			定格電圧 V(単相)	入力端子	セット内容
	ヨコ	タテ	フカサ			
PF-085H-M	80	80	38	AC100	リード線 (1m)	1 コ
PF-085H-2M				AC200		

(盤用換気扇 DC 防湿タイプ)

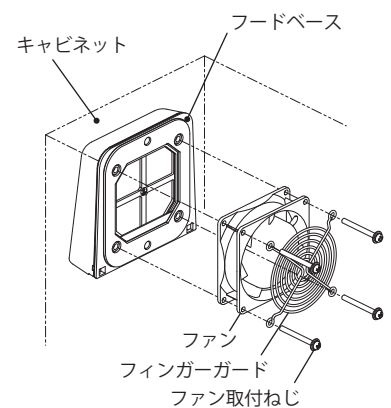
品名記号	外形寸法 mm			定格電圧 V(単相)	入力端子	セット内容
	ヨコ	タテ	フカサ			
PF-085CH-D24	80	80	25	DC24	リード線 (300mm)	1 コ

●取付方法

キャビネット取付面を介してフードベースとファンを共締めして固定してください。

ご注意

- ・ファン、フィンガードの取り付けはファンの取扱説明書を参照ください。
- ・ファンを取り付けるねじは、ファンの取扱説明書に従い、適正締付トルク値にて締め付けてください。
- ・本製品にファンを取り付ける場合は、必ず本製品の抜き穴に加工してください。
(「【取付寸法図】」を参照) 所定の IP 性能が得られないおそれがあります。
- ・PF-085H-(2)M は M4×50、PF-085CH-D24 は M4×40 のねじを付属しています。
キャビネットの取付可能板厚は 1.0 ~ 4.5mm ですが、PF-085H-(2)M はキャビネット板厚に関係なく付属のねじを使用せず、M4×55 のねじ、PF-085CH-D24 は板厚が 2.3mm を超える場合は、付属のねじを使用せず、M4×45 のねじ(お客様でご用意)にて取り付けてください。



お問い合わせ先

ご不明な点がありましたら弊社お客様相談センターにお問い合わせください。

TEL (0561) 64-0152

(受付時間) 9:00 ~ 12:00, 13:00 ~ 17:00 (土・日・祝日は休み)

施工業者名
TEL
施工年月日 年 月 日

本製品の故障や瑕疵により、当社の予見の有無を問わず生じた二次損害について、当社は一切の責任を負いかねます。仕様など、お断りなしに変更することがありますのでご了承ください。

2025年11月
8839103921