

お買い上げいただきありがとうございます。ご使用前にこの説明書をよくお読みの上、正しくお使いください。この説明書は、必ず保管してください。

安全上のご注意

安全にお使いいただくための注意事項を説明しています。必ずお守りください。なお、有資格者以外の電気工事は法律で禁止されています。

警告	死亡または重傷を招くおそれがある危険な状況を示します。
注意	軽傷または中程度の傷害を招くおそれがある危険な状況および物的損害の発生するおそれがある場合を示します。

お守りいただく内容を次の図記号で区分しています。

- してはいけない
- 必ず守る

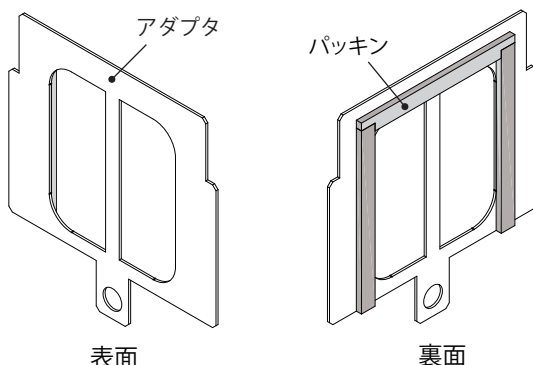
■施工上のご注意

注意					
分解禁止	<p>分解・改造や本体へ二次加工はしないでください。破損・けがの原因になります。</p>				
	<p>使用するねじは、指定されたものを使用してください。取り付けの際は、適正締付トルクにて締め付けてください。締め付けが不十分な場合、破損・落下、所定の IP 性能が得られないおそれがあります。また、締め付け過ぎの場合は、製品を破損するおそれがあります。</p> <table border="1" style="margin-left: auto; margin-right: auto;"> <thead> <tr> <th>ねじの呼び</th> <th>適正締付トルク N・m</th> </tr> </thead> <tbody> <tr> <td>ルーバー取付ねじM4×8</td> <td>1.5~1.8</td> </tr> </tbody> </table>	ねじの呼び	適正締付トルク N・m	ルーバー取付ねじM4×8	1.5~1.8
ねじの呼び	適正締付トルク N・m				
ルーバー取付ねじM4×8	1.5~1.8				

■使用上のご注意

警告	
	本製品の故障が原因で人命並びに社会的に重大な影響を与えるおそれがある場所には使用しないでください。
注意	
	<p>次のような場所では使用しないでください。破損の原因になります。</p> <ul style="list-style-type: none"> ・常時高温となる場所 ・振動、衝撃のある場所 ・塩分が多い場所 ・有機溶剤のかかる場所 ・腐食性ガスのある場所 ・極度に塵埃やオイルミストが多い場所
	<p>長期間の使用で取付部の傷みやゆるみがないか、定期的な点検してください。傷みがある場合は交換し、ゆるみがある場合は適正締付トルクにて増し締めしてください。破損・落下、所定の IP 性能が得られないおそれがあります。</p>

■各部の名称



●セット内容

名称	数量
アダプタ	2コ
取扱説明書(本紙)	1部

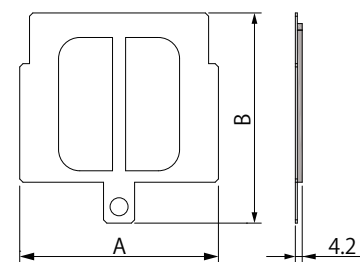
■仕様

本製品をステンレス製ルーバー・フィルタ付、換気扇付ステンレス製ルーバーに取り付けることで、IP性能をIP45からIP55にすることが可能です。

【ご注意】 IP性能はIEC規格60529に基づく試験によるファン停止時の性能です。上記IP性能以上のキャビネットに取り付けた場合のキャビネットのIP性能を示します。当社判定基準による評価結果です。また、JIS C 4620（キュービクル式高圧受電設備）防雨形試験、防噴流形試験に合格しています。

品名記号	寸法 mm		材質		表面処理	製品質量 g	適用機種 ^{※2}
	A	B	アダプタ	パッキン			
SLS-IP13	121.5	128.5	ステンレス (SUS304)	EPDM	電着塗装 ^{※1}	68	SLS-13FR(C)、FSR、K(-2)R(C)
SLS-IP15	141.5	148.5				82	SLS-15FR(C)、FSR、K(-2)R(C)
SLS-IP17	161.5	168.5				97	SLS-17FR(C)、FSR、K(L)(-2)R(C)
SLS-IP20	191.5	198.5				118	SLS-20FR(C)、FSR、K(-2)R(C)
SLS-IP24	231.5	228.5				141	SLS-24FR(C)、FSR、K(-2)R(C)
SLS-IP4424	431.5	227				206	SLS-4424FR(C)、FSR、K(-2)R(C)

【外形寸法図】



※1. 色彩はライトベージュ色(マンセル値:5Y7/1)です。

※2.SLS-4424KH(-2)R(C)(換気扇付ステンレス製ルーバー 高風量タイプは本製品適用外となります)。

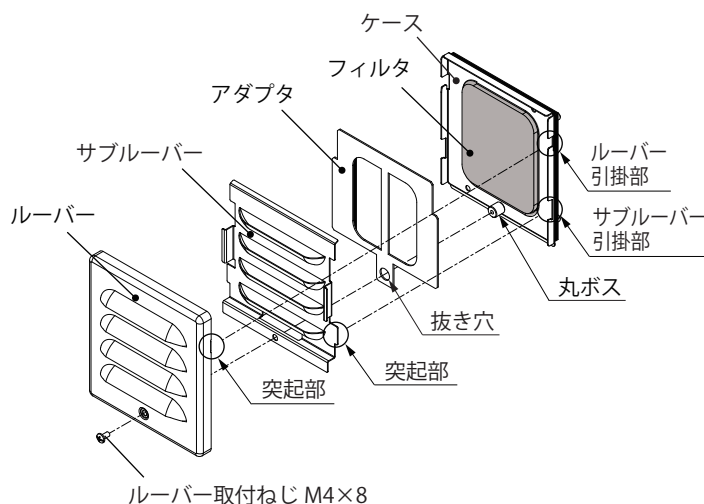
■取付

●取付方法

- 1.(換気扇付)ステンレス製ルーバーのルーバー取付ねじ M4×8 を取り外してください。
- 2.ルーバーを上側へスライドさせて取り外してください。
- 3.サブルーバーを上側へスライドさせて取り外してください。
- 4.本製品のパッキンが貼り付けられている面をケース側にし、アダプタの抜き穴を丸ボスに通してケースに押し当ててください。
- 5.1～3と逆の手順で、サブルーバー、ルーバー、ルーバー取付ねじ M4×8 を取り付けてください。

【ご注意】

- ・ルーバー取付ねじを紛失しないよう注意してください。
- ・ルーバー、サブルーバーの突起部をケースの引掛部に挿入して取り付けてください。



⚠ 注意



取り付けの際は、適正締め付トルクにて締め付けてください。締め付けが不十分な場合、破損・落下、所定のIP性能が得られないおそれがあります。また、締め付け過ぎの場合は、製品を破損するおそれがあります。

ねじの呼び	適正締め付トルク N・m
ルーバー取付ねじM4×8	1.5~1.8

施工業者名	
TEL	
施工年月日	年 月 日

お問い合わせ先

ご不明な点がありましたら弊社お客様相談室にお問合わせください。

TEL(0561)64-0152

本製品の故障や瑕疵により、当社の予見の有無を問わず生じた二次損害について、当社は一切の責任を負いかねます。仕様など、お断りなしに変更することがありますのでご了承ください。

2020年8月
B850000921