

お買い上げいただきありがとうございます。ご使用前にこの説明書をよくお読みの上、正しくお使いください。
この説明書は、必ず保管してください。

安全上のご注意

安全にお使いいただくための注意事項を説明しています。必ずお守りください。
なお、有資格者以外の電気工事は法律で禁止されています。

警告	死亡または重傷を招くおそれがある危険な状況を示します。
注意	軽傷または中程度の傷害を招くおそれがある危険な状況および物的損害の発生するおそれがある場合を示します。

お守りいただく内容を次の図記号で区分しています。

- してはいけない
- 必ず守る

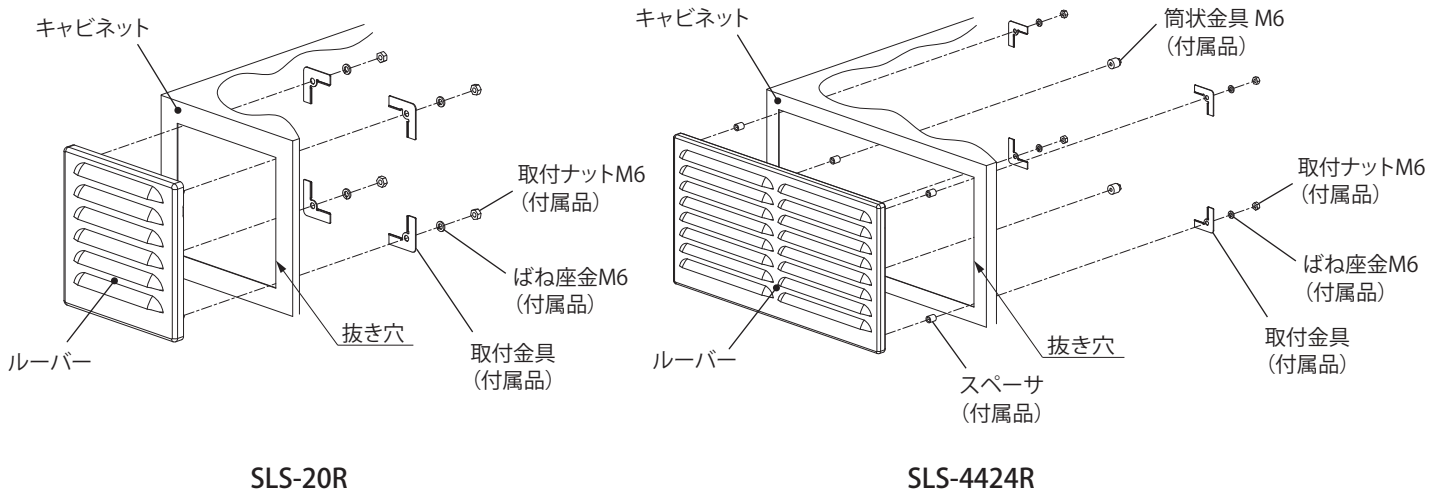
■施工上のご注意

注意						
分解禁止	分解・改造や本体へ二次加工はしないでください。 破損・けがの原因になります。					
	本製品をキャビネットに取り付ける際は、キャビネット内、外側取付面に凹凸がある製品には使用しないでください。所定の IP 性能が得られないおそれがあります。					
	<p>使用するねじは、指定されたものを使用してください。取り付けの際は、適正締付トルクにて締め付けてください。締め付けが不十分な場合、破損・落下、所定の IP 性能が得られないおそれがあります。また、締め付け過ぎの場合は、製品を破損するおそれがあります。</p> <table border="1" style="margin-left: auto; margin-right: auto;"> <thead> <tr> <th>ねじの呼び</th> <th>適正締付トルク N・m</th> </tr> </thead> <tbody> <tr> <td>取付ナットM6</td> <td rowspan="2" style="text-align: center;">0.8~1.0</td> </tr> <tr> <td>筒状金具M6</td> </tr> </tbody> </table>	ねじの呼び	適正締付トルク N・m	取付ナットM6	0.8~1.0	筒状金具M6
ねじの呼び	適正締付トルク N・m					
取付ナットM6	0.8~1.0					
筒状金具M6						

■使用上のご注意

警告	
	本製品の故障が原因で人命並びに社会的に重大な影響を与えるおそれがある場所には使用しないでください。
注意	
	<p>次のような場所では使用しないでください。 破損の原因になります。</p> <ul style="list-style-type: none"> ・水滴のかかる場所 ・高湿となる場所 ・振動、衝撃のある場所 ・塩分が多い場所 ・有機溶剤のかかる場所 ・腐食性ガスのある場所 ・極度に塵埃やオイルミストが多い場所
	<p>長期間の使用で取付部の傷みやゆるみがないか、定期的に点検してください。傷みがある場合は交換し、ゆるみがある場合は適正締付トルクにて増し締めしてください。破損・落下、所定の IP 性能が得られないおそれがあります。</p>

■各部の名称



●付属品

名称	品名記号	SLS-13・15・17・20・24 (N)R(C)	SLS-4424(N)R(C)
取付ナット M6		4 コ	4 コ
筒状金具 M6		—	2 コ
ばね座金 M6		4 コ	4 コ
取付金具※		4 コ	4 コ
スパーサ		—	6 コ
取扱説明書(本紙)		1 部	1 部

※取付金具は、角抜き穴タイプに使用します。
(4 頁【取付寸法図】を参照)

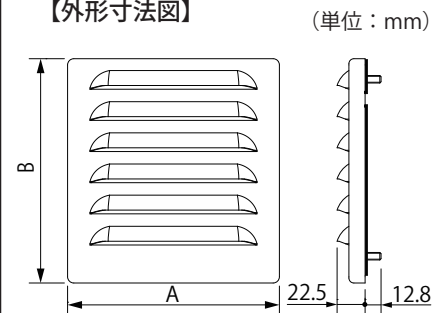
■仕様

【スタンダードタイプ】

IP 性能：IP2X※1

品名記号		外形寸法 mm		換気面積 cm ²	製品質量 kg	材質	表面処理
ライトベージュ色	クリーム色	A	B				
SLS-13R	SLS-13RC	130	140	32	0.2	ステンレス (SUS304)	粉体塗装
SLS-15R	SLS-15RC	150	160	48	0.3		
SLS-17R	SLS-17RC	170	180	67	0.4		
SLS-20R	SLS-20RC	200	210	100	0.5		
SLS-24R	SLS-24RC	240	240	137	0.9		
SLS-4424R	SLS-4424RC	440	440	274	0.9		

【外形寸法図】



【防虫網付】

IP 性能：IP4X※1

品名記号		外形寸法 mm		換気面積※2 cm ²	製品質量 kg	材質※3	表面処理
ライトベージュ色	クリーム色	A	B				
SLS-13NR	SLS-13NRC	130	140	32	0.2	ステンレス (SUS304)	粉体塗装
SLS-15NR	SLS-15NRC	150	160	48	0.3		
SLS-17NR	SLS-17NRC	170	180	67	0.4		
SLS-20NR	SLS-20NRC	200	210	100	0.5		
SLS-24NR	SLS-24NRC	240	240	137	0.9		
SLS-4424NR	SLS-4424NRC	440	440	274	0.9		

※1. IP 性能は IEC 規格 60529 に基づく試験による性能です。上記 IP 性能以上のキャビネットに取り付けた場合のキャビネットの IP 性能を示します。当社判定基準による評価結果です。
防水性能を考慮していませんのでご注意ください。

※2. 換気面積は防虫網を考慮していません。

※3. 防虫網はステンレス製金網、# 24、線径 0.2mm を使用しています。

■取付

- ・保守点検が容易な位置に取り付けてください。

ご注意

- ・高所での取付、保守点検時には、下に人がいないことを確認してください。
製品や部品を落下させた場合、けがをするおそれがあります。
 - ・周囲に充電部がある環境での取付、保守点検時には、充電部の保護を行ってください。
製品や部品を落下させた場合、短絡するおそれがあります。
- ・屋内で使用するキャビネットの側面に取り付けてください。

ご注意

- ・キャビネットの天井面に取り付けないでください。
 - ・運搬、取付作業の際、振動、衝撃などを与えないでください。
- ・吸気口および排気口用としてキャビネットの上、下位置に最低各 1 個以上取り付けてください。
- ・取付可能板厚のキャビネットに取り付けてください。取付可能板厚は 1.0 ~ 4.5mm です

ご注意

キャビネット取付面の反り、パッキンの劣化などにより所定の IP 性能が得られない場合があります。その場合には、キャビネット取付面を補強するか、市販のシーリング材を塗布することをおすすめします。(推奨シーリング材：セメダイン株式会社製シリコンシーラント 8060 プロ相当品)

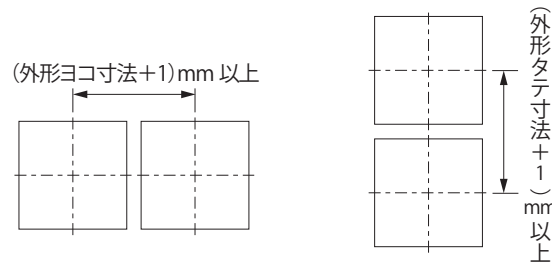
●取付方法

1. キャビネットに抜き穴加工してください。

取付方法は、角抜き穴タイプと角抜き穴 + 補助取付穴タイプの 2 通りとなります。(「4 頁【取付寸法図】を参照)

ご注意

- ・抜き穴加工は工場での機械設備(プレス加工やレーザー加工など)を使用して、必ず指定寸法で加工してください。所定の IP 性能が得られないおそれがあります。
- ・取付面にバリが生じた場合は、必ずバリ取りを行ってください。
所定の IP 性能が得られないおそれがあります。
- ・抜き穴加工した取付面は、必ずタッチアップペイント(弊社型番:BP81)などで補正を行ってください。
錆が発生するおそれがあります。
- ・本製品を並べて使用する場合の取付ピッチは(外形寸法+1)mm 以上としてください。

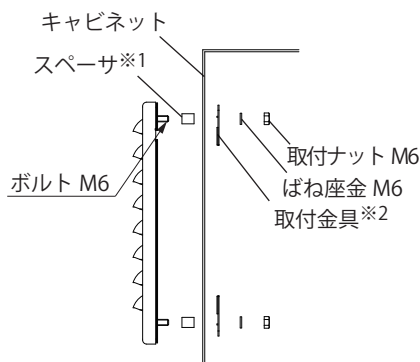


取付ピッチ

2. 付属の取付金具およびばね座金 M6、取付ナット M6 を使用して、キャビネットに確実に固定してください。(図 1)

取付金具は曲げのある面をルーバー側に向けてください。(角抜き穴 + 補助取付穴タイプは取付金具は不要です)

SLS-4424(N)R(C)の場合のみスペーサを使用し、6 点止めになります。中心の 2 か所は筒状金具 M6 をボルト M6 に締め付けてください。(図 2)



※1. SLS-4424(N)R(C)のみ使用します。

※2. 角抜き穴タイプの場合のみ使用します。

図1 固定方法

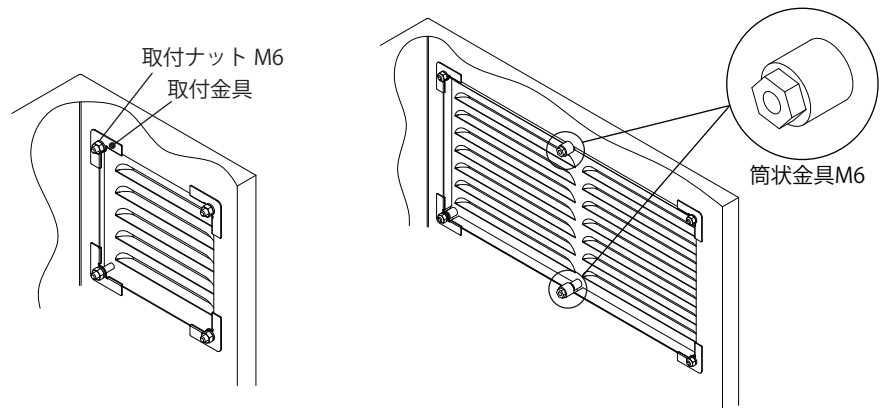


図2 SLS-4424(N)R(C)の固定方法

⚠ 注意



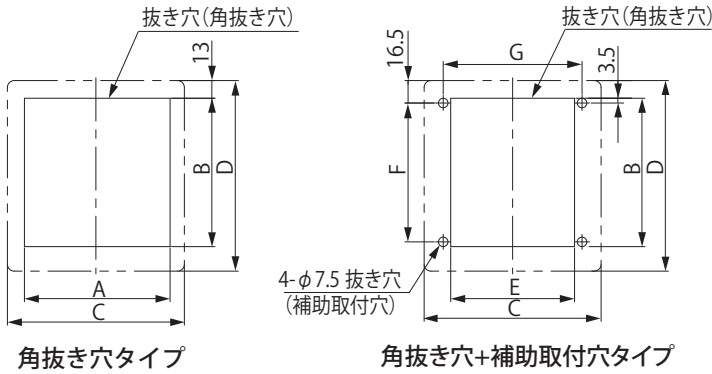
取り付けの際は、適正締め付けトルクにて締め付けてください。締め付けが不十分な場合、破損・落下、所定の IP 性能が得られないおそれがあります。また、締め付け過ぎの場合は、製品を破損するおそれがあります。

ねじの呼び	適正締め付けトルク N・m
取付ナット M6	0.8~1.0
筒状金具 M6	

【取付寸法図】

SLS-13(N)R(C)、SLS-15(N)R(C)、SLS-17(N)R(C)、
SLS-20(N)R(C)、SLS-24(N)R(C)

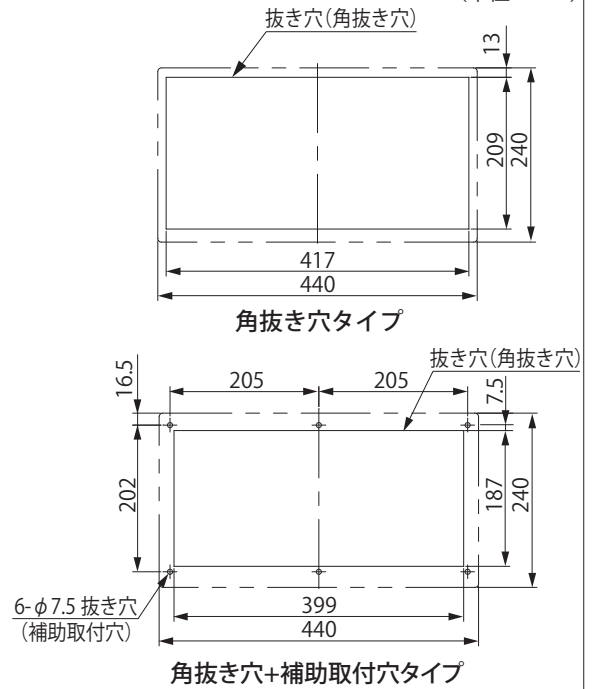
(単位：mm)



品名記号	A	B	C	D	E	F	G
SLS-13(N)R(C)	109	109	130	140	89	102	102
SLS-15(N)R(C)	129	129	150	160	109	122	122
SLS-17(N)R(C)	149	149	170	180	129	142	142
SLS-20(N)R(C)	179	179	200	210	159	172	172
SLS-24(N)R(C)	219	209	240	240	199	202	212

SLS-4424(N)R(C)

(単位：mm)

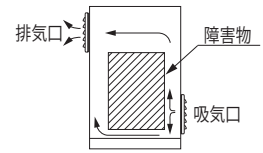
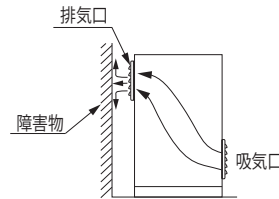
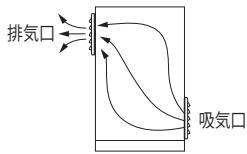


【ご注意】

- ・二点鎖線は本製品外形を示します。
- ・角抜き穴タイプで取付可能ですが、下記の場合など必要に応じて角抜き穴+補助取付穴タイプの取付穴加工で取り付けてください。
 - a. 抜き穴加工不良のおそれがあり、角抜き穴タイプでは十分な保持力が得られない場合
 - b. キャビネットに取り付けた状態で振動、衝撃などが加わる場合

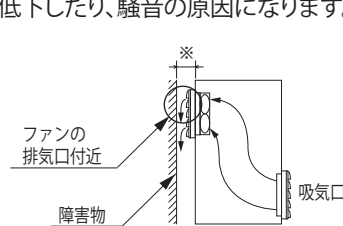
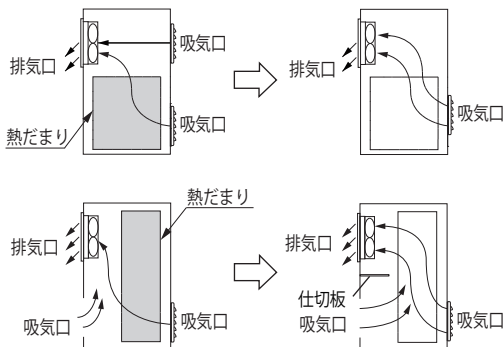
■適切な使用方法

- ・キャビネットには通風口(吸、排気口)を設けてください。
- ・吸気口および排気口の通風を妨げないよう取付位置に注意してください。

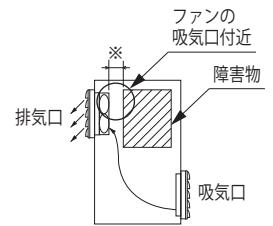


【ファンまたはファン付製品と併用する場合】

- ・通風路の設定によりキャビネットの風量分布が不均一になると、局部的に温度が高い箇所が発生します。(熱だまり)
- ・ファンの排気口または吸気口付近に障害物がある場合、風量が著しく低下したり、騒音の原因になります。



ファン排気口付近に障害物がある場合



ファン吸気口付近に障害物がある場合

※ファン排気口または吸気口から障害物までの距離を 150mm 以上離すことをおすすめします。

施工業者名

TEL

施工年月日

年 月 日

お問い合わせ先

ご不明な点がございましたら弊社お客様相談室にお問い合わせください。

TEL (0561) 64-0152

本製品の故障や瑕疵により、当社の予見の有無を問わず生じた二次損害について、当社は一切の責任を負いかねます。仕様など、お断りなしに変更することがありますのでご了承ください。

2020年8月
B850013911

NITTO KOGYO

©NITTO KOGYO CORPORATION