

お買い上げいただきありがとうございます。ご使用前にこの説明書をよくお読みの上、正しくお使いください。この説明書は、必ず保管してください。

**安全上のご注意**

安全にお使いいただくための注意事項を説明しています。必ずお守りください。なお、有資格者以外の電気工事は法律で禁止されています。

	<b>警告</b>	死亡または重傷を招くおそれがある危険な状況を示します。
	<b>注意</b>	軽傷または中程度の傷害を招くおそれがある危険な状況および物的損害の発生するおそれがある場合を示します。

お守りいただく内容を次の図記号で区分しています。

- 注意する
- してはいけない
- 必ず守る

**■施工上のご注意**



<b>警告</b>					
	分解・改造や本体へ二次加工はしないでください。故障・感電・けがの原因になります。				
	ファン本体アース部のアース取付ねじ M4×6,8 を利用して、アース接続を必ず行ってください。感電の原因になります。				
	電気工事(取付・施工)は有資格者が行ってください。故障・感電・けがの原因になります。				
	電気工事は「電気設備技術基準」および「内線規程」を厳守し、必ず専用の電源回路としてください。故障・感電・けがの原因になります。				
	電源には使用する電線サイズに適した漏電ブレーカ(感度電流 30mA 以下)を選定し取り付けてください。感電の原因になります。				
	<p>配線がファンに巻き込まれないように、結束バンドなどで固定してください。故障・感電の原因になります。</p> <p>配線は適合した電線、圧着端子および圧着工具を使用してください。発熱・火災の原因になります。</p> <p>使用するねじは指定されたものを使用してください。取り付けの際は、適正締付トルクにて締め付けてください。締め付けが不十分な場合、感電の原因になります。また、締め付け過ぎの場合は、製品を破損するおそれがあります。</p> <table border="1" style="margin-left: auto; margin-right: auto;"> <thead> <tr> <th>ねじの呼び</th> <th>適正締付トルクN・m</th> </tr> </thead> <tbody> <tr> <td>アース取付ねじ M4×6,8</td> <td>1.5~1.8</td> </tr> </tbody> </table>	ねじの呼び	適正締付トルクN・m	アース取付ねじ M4×6,8	1.5~1.8
ねじの呼び	適正締付トルクN・m				
アース取付ねじ M4×6,8	1.5~1.8				

<b>注意</b>										
	本製品をキャビネットに取り付ける際は、キャビネット内、外側取付面に凹凸がある製品には使用しないでください。所定の IP 性能が得られないおそれがあります。									
	取付作業が難しい場合は、二人以上で作業を行ってください。けがの原因になります。									
	積雪時に本製品が埋没しない場所、高さに取り付けてください。故障・能力低下、所定の IP 性能が得られないおそれがあります。									
	<p>使用するねじは、指定されたものを使用してください。取り付けの際は、適正締付トルクにて締め付けてください。締め付けが不十分な場合、破損・落下、所定の IP 性能が得られないおそれがあります。また、締め付け過ぎの場合は、製品を破損するおそれがあります。</p> <table border="1" style="margin-left: auto; margin-right: auto;"> <thead> <tr> <th>ねじの呼び</th> <th>適正締付トルクN・m</th> </tr> </thead> <tbody> <tr> <td>ルーバー取付ねじM4×8</td> <td rowspan="3">1.5~1.8</td> </tr> <tr> <td>カバー取付ねじM4×8</td> </tr> <tr> <td>ファン取付ねじM4×35~70</td> </tr> <tr> <td>取付ナットM6</td> <td rowspan="2">3.0~4.0</td> </tr> <tr> <td>筒状金具M6</td> </tr> </tbody> </table>	ねじの呼び	適正締付トルクN・m	ルーバー取付ねじM4×8	1.5~1.8	カバー取付ねじM4×8	ファン取付ねじM4×35~70	取付ナットM6	3.0~4.0	筒状金具M6
ねじの呼び	適正締付トルクN・m									
ルーバー取付ねじM4×8	1.5~1.8									
カバー取付ねじM4×8										
ファン取付ねじM4×35~70										
取付ナットM6	3.0~4.0									
筒状金具M6										

**■使用上のご注意**


<b>警告</b>	
	感電の原因になります。 ・通電中は充電部に触らないでください。 ・清掃や保守点検時は必ず電源を OFF にし、電源の供給を止めてください。 ・配線の引っ張り、挟み込みで、配線を傷つけたり、無理なストレスをかけないでください。
	濡れた手で操作しないでください。故障・感電の原因になります。
	次のような場所では使用しないでください。 故障・感電・火災の原因になります。 ・可燃性ガスのある場所 ・可燃性ガスが漏れるおそれのある場所 ・常時高温となる場所 ・有機溶剤のかかる場所 ・腐食性ガスのある場所 ・導電性粉塵(カーボン繊維、金属粉)のある場所
	本製品の故障が原因で人命並びに社会的に重大な影響を与えるおそれがある場所には使用しないでください。
	定期的にファンが正常に回転動作するかを確認してください。正常に回転動作していない状態で放置した場合、焼損保護機能の劣化により、発熱・火災・感電の原因になります。
	保守点検は専門知識を有する人が定期的に行ってください。故障・感電・けが・火災の原因になります。
	定格電圧でご使用ください。使用電圧は定格電圧の ±10% 以内です。電源電圧が変動した場合でも使用電圧を超えないようにしてください。故障・感電・火災の原因になります。
	異常時(寿命による動作停止、焦げ臭いなど)は電源を OFF にし、電源の供給を止めてください。感電・火災の原因になります。

## ⚠ 注意

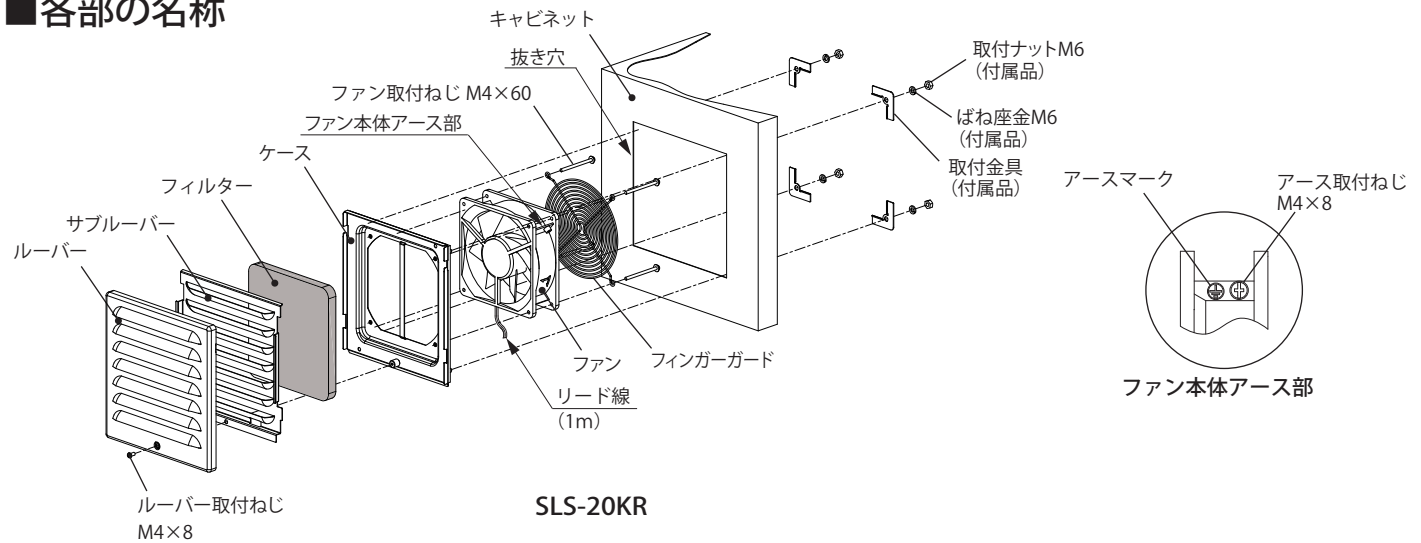
	精密機器ですので振動・衝撃を与えないでください。 故障の原因になります。		取付キャビネットに対する耐電圧試験を行う場合は、本製品の配線を取り外して行ってください。故障の原因になります。
	次のような場所では使用しないでください。 故障・誤動作の原因になります。 ・使用温度範囲外となる場所 ・塩分が多い場所 ・極度に塵埃やオイルミストが多い場所 ・ノイズ(電界、磁界)の強い場所		長期間の使用で取付部の傷みやゆるみがないか、定期的に点検してください。傷みがある場合は交換し、ゆるみがある場合は適正締付トルクにて締め付けてください。破損・落下、所定のIP性能が得られないおそれがあります。

## ■ファンに対するご注意

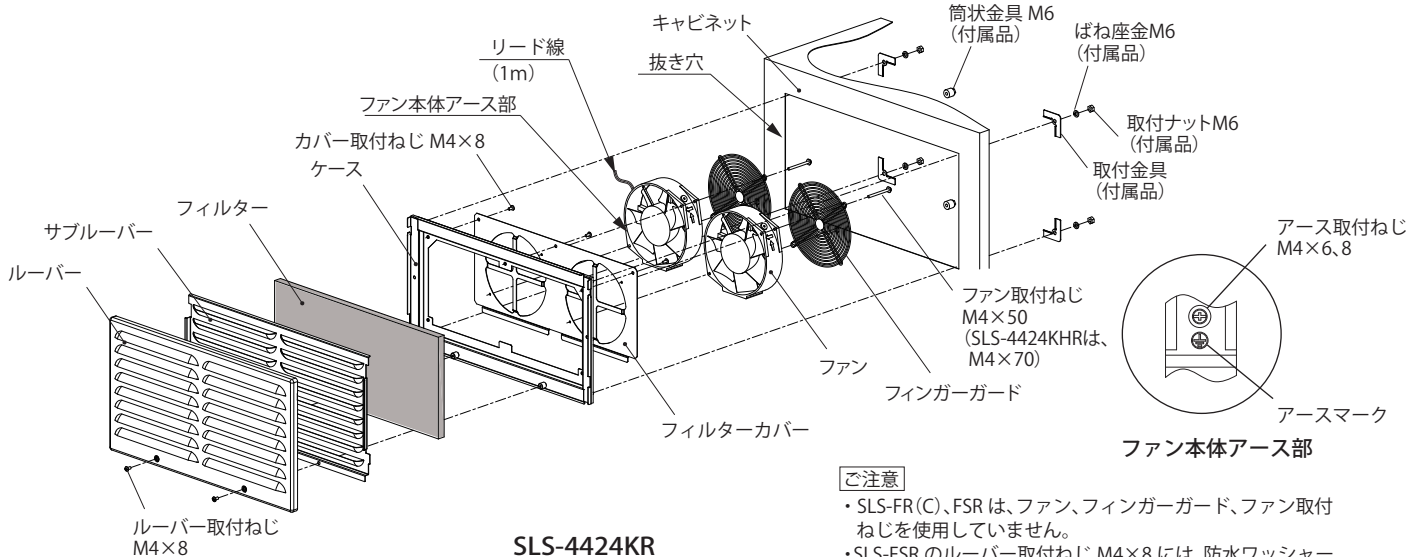
## ⚠ 注意

 回転物注意	けがの原因になります。 ・ルーバー、フィンガーガードを外したまま運転をしないでください。 ・ファン回転部に指や異物を入れないでください。 ・保守点検時は(ファンの回転を点検する場合を除き)必ず電源をOFFにし、ファンの羽根の回転が停止してから行ってください。 ・付属の警告表示ラベル(回転物注意ラベル)をキャビネット内のファン近傍に貼り付けてください。
--	--

## ■各部の名称



SLS-20KR



SLS-4424KR

**ご注意**

- ・SLS-FR(C)、FSR は、ファン、フィンガーガード、ファン取付ねじを使用していません。
- ・SLS-FSR のルーバー取付ねじ M4×8 には、防水ワッシャーを組み付けています。

### ●付属品

名称	品名記号	SLS-13・15・17・20・24 FR(C)、FSR	SLS-13・15・17・20・24 K(-2)R(C)、17KL(-2)R(C)	SLS-4424 FR(C)、FSR	SLS-4424 K(-2)R(C)、KH(-2)R(C)
取付ナット M6		4 コ	4 コ	4 コ	4 コ
筒状金具 M6		—	—	2 コ	2 コ
ばね座金 M6		4 コ	4 コ	4 コ	4 コ
取付金具 ※		4 コ	4 コ	4 コ	4 コ
回転物注意ラベル		—	1 枚	—	1 枚
取扱説明書(本紙)		1 部	1 部	1 部	1 部

※取付金具は、角抜き穴タイプに使用します。(「5 頁【取付寸法図】」を参照)

# 仕様

## 【ステンレス製ルーバー・フィルタ付<sup>※1</sup>(塗装なしタイプ)】

IP(防塵・防水)性能: IP45<sup>※2</sup>

品名記号			外形寸法 mm		換気面積 <sup>※3</sup> cm <sup>2</sup>	質量 kg	材質 (板金)
ライトベージュ色 <sup>※4</sup>	クリーム色 <sup>※4</sup>	塗装なし <sup>※4</sup>	A	B			
SLS-13FR	SLS-13FRC	SLS-13FSR	130	140	32	0.4	ステンレス (SUS304)
SLS-15FR	SLS-15FRC	SLS-15FSR	150	160	48	0.5	
SLS-17FR	SLS-17FRC	SLS-17FSR	170	180	67	0.6	
SLS-20FR	SLS-20FRC	SLS-20FSR	200	210	100	0.8	
SLS-24FR	SLS-24FRC	SLS-24FSR	240	240	137	1.2	
SLS-4424FR	SLS-4424FRC	SLS-4424FSR	440		274	2.1	

## 【換気扇付ステンレス製ルーバー・フィルタ付<sup>※1</sup>】

使用温度: -10 ~ +60°C、使用湿度: 95%RH 以下、定格周波数: 50/60Hz

IP(防塵・防水)性能: IP45<sup>※2</sup>

品名記号		定格電圧 V(単相)	外形寸法 mm			最大風量 m <sup>3</sup> /min <sup>※5</sup>	最大静圧 Pa <sup>※5</sup>	定格電流 A	起動電流 A	定格消費 電力 W	騒音 <sup>※6</sup> dB(A)	質量 kg	取付ファン <sup>※7</sup>
ライトベージュ色 <sup>※4</sup>	クリーム色 <sup>※4</sup>		A	B	C								
SLS-13KR	SLS-13KRC	AC100	130	140	38	0.22/0.27	41/59	0.17/0.15	0.24/0.20	12/10	約 36/40	0.9	PF-085H-M
SLS-13K-2R	SLS-13K-2RC	AC200						0.10/0.08	0.12/0.10				PF-085H-2M
SLS-15KR	SLS-15KRC	AC100	150	160	27	0.33/0.40	51/68	0.15/0.13	0.27/0.24	11/9	約 40/43	1.0	PF-095CH-MA
SLS-15K-2R	SLS-15K-2RC	AC200						0.08/0.07	0.13/0.12				PF-095CH-2MA
SLS-17KR	SLS-17KRC	AC100	170	180	38	0.93/1.06	87/96	0.28/0.25	0.38/0.33	19/18	約 46/49	1.3	PF-125H-M
SLS-17K-2R	SLS-17K-2RC	AC200						0.14/0.13	0.19/0.16				PF-125H-2M
SLS-20KR	SLS-20KRC	AC100	200	210	50	1.69/1.91	137/152	0.50/0.47	0.88/0.77	36/36	約 53/56	2.0	PF-145H-M
SLS-20K-2R	SLS-20K-2RC	AC200						0.26/0.24	0.44/0.38				PF-145H-2M
SLS-24KR	SLS-24KRC	AC100	240	240	38	1.61/1.88	95/117	0.63/0.55	0.94/0.83	45/40	約 52/56	2.0	PF-155H-M
SLS-24K-2R	SLS-24K-2RC	AC200						0.32/0.27	0.47/0.41				PF-155H-2M
SLS-4424KR	SLS-4424KRC	AC100	440	240	38	3.35/3.93	99/122	1.23/1.08	1.88/1.66	89/80	約 55/58	3.8	PF-155H-M(2 コ)
SLS-4424K-2R	SLS-4424K-2RC	AC200						0.65/0.56	0.94/0.82				PF-155H-2M(2 コ)

## 【換気扇付ステンレス製ルーバー(低騒音タイプ・ロースピード)・フィルタ付<sup>※1</sup>】

使用温度: -10 ~ +60°C、使用湿度: 95%RH 以下、定格周波数: 50/60Hz

IP(防塵・防水)性能: IP45<sup>※2</sup>

品名記号		定格電圧 V(単相)	外形寸法 mm			最大風量 m <sup>3</sup> /min <sup>※5</sup>	最大静圧 Pa <sup>※5</sup>	定格電流 A	起動電流 A	定格消費 電力 W	騒音 <sup>※6</sup> dB(A)	質量 kg	取付ファン <sup>※7</sup>
ライトベージュ色 <sup>※4</sup>	クリーム色 <sup>※4</sup>		A	B	C								
SLS-17KLR	SLS-17KLRC	AC100	170	180	29	0.56/0.56	30/27	0.15/0.13	0.16/0.14	11/10	約 37/37	1.2	PF-125CHL-M
SLS-17KL-2R	SLS-17KL-2RC	AC200						0.08/0.07	0.08/0.07				PF-125CHL-2M

## 【換気扇付ステンレス製ルーバー(高風量タイプ)・フィルタ付<sup>※1</sup>】

使用温度: -10 ~ +60°C、使用湿度: 95%RH 以下、定格周波数: 50/60Hz

IP(防塵・防水)性能: IP45<sup>※2</sup>

品名記号		定格電圧 V(単相)	外形寸法 mm			最大風量 m <sup>3</sup> /min <sup>※5</sup>	最大静圧 Pa <sup>※5</sup>	定格電流 A	起動電流 A	定格消費 電力 W	騒音 <sup>※6</sup> dB(A)	質量 kg	取付ファン <sup>※7</sup>
ライトベージュ色 <sup>※4</sup>	クリーム色 <sup>※4</sup>		A	B	C								
SLS-4424KHR	SLS-4424KHRC	AC100	440	240	62	5.04/5.99	149/178	0.80/0.77	2.58/2.58	69/73	約 58/62	5.0	FO723-742(2 コ) <sup>※8</sup>
SLS-4424KH-2R	SLS-4424KH-2RC	AC200						0.36/0.35	1.26/1.32				FO724-742(2 コ) <sup>※8</sup>

※1. フィルター仕様は下記の表となります。

品名記号	材質	厚さ mm	除塵率 %
SLS-13・15・17・20 FR(C)、FSR、K(-2)R(C)、KL(-2)R(C)	ポリエステル	14	80
SLS-24・4424 FR(C)、FSR、K(-2)R(C)、KL(-2)R(C)		10	70

※2. IP 性能は IEC 規格 60529 に基づく試験によるファン停止時の性能です。上記 IP 性能以上のキャビネットに取り付けた場合のキャビネットの IP 性能を示します。当社判定基準による評価結果です。また、JIS C 4620(キュービクル式高圧受電設備)防雨形試験、防噴流形試験に合格しています。

※3. 換気面積はフィルターを考慮していません。

※4. 表面処理は下記の表となります。

部品名	表面処理		
	ライトベージュ色	クリーム色	塗装なし
ルーバー	粉体塗装 (ライトベージュ色)	粉体塗装 (クリーム色)	ミラー仕上げ
サブルーバー ケース	電着塗装 (ライトベージュ色)		表面処理なし

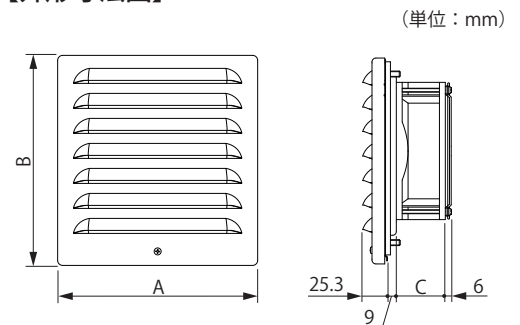
※5. 最大風量、最大静圧の測定方法はダブルチャンバー方式です。

※6. 騒音は反響の少ない無響音室で測定した値です。現地での据付環境、および反響によって騒音値は大きく影響されますので注意してください。

※7. リード線の長さは 1m です。リード線サイズは、SLS-13K(-2)R(C): 0.2mm<sup>2</sup>、SLS-15K(-2)R(C): 0.3mm<sup>2</sup>、SLS-17・20・24・4424K(-2)R(C)、17KL(-2)R(C): 0.5mm<sup>2</sup>、SLS-4424KH(-2)R(C): 0.82mm<sup>2</sup> です。

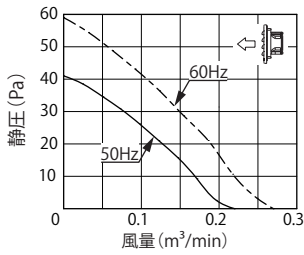
※8. 交換用ファンについては別途ご用命ください。

## 【外形寸法図】

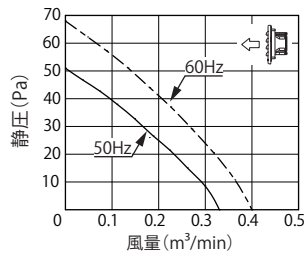


## ●風量-静圧特性(参考値)

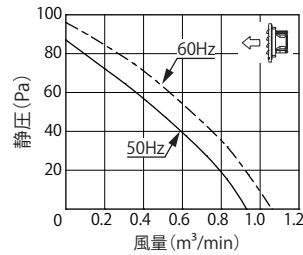
定格電圧印加時の値です。



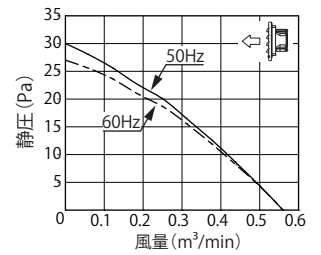
SLS-13K(-2)R(C)



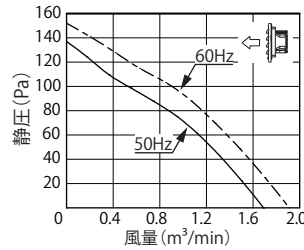
SLS-15K(-2)R(C)



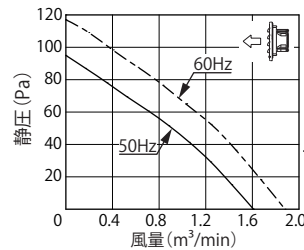
SLS-17K(-2)R(C)



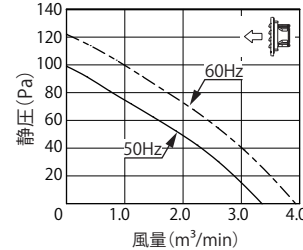
SLS-17KL(-2)R(C)



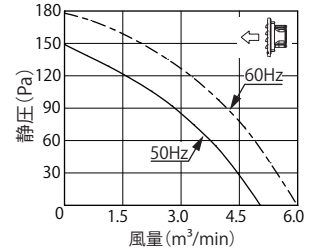
SLS-20K(-2)R(C)



SLS-24K(-2)R(C)



SLS-4424K(-2)R(C)



SLS-4424KH(-2)R(C)

## ■ファン焼損保護機能

ファンは拘束時に以下の焼損保護機能を備えています。

定期的な保守点検が難しい場合は、適切な保護装置(ヒューズ、サーキットプロテクタ等)を取り付けてください。

インピーダンスプロテクト	巻線の抵抗により、巻線の温度上昇を防ぎます。
サーマルプロテクタ	温度センサーでの電流遮断により、巻線の温度上昇を防ぎます。

### ⚠警告



定期的にファンが正常に回転動作するかを確認してください。正常に回転動作していない状態で放置した場合、焼損保護機能の劣化により、発熱・火災・感電の原因になります。

## ■取付

### ⚠注意



取付作業が難しい場合は、二人以上で作業を行ってください。けがの原因になります。

- 保守点検が容易な位置に取り付けてください。

#### ⚠注意

- 高所での取付、保守点検時には、下に人がいないことを確認してください。製品や部品を落下させた場合、けがをするおそれがあります。
- 周囲に充電部がある環境での取付、保守点検時には、充電部の保護を行ってください。製品や部品を落下させた場合、短絡するおそれがあります。

- 屋内、屋外で使用するキャビネットの側面に取り付けてください。

#### ⚠注意

- キャビネットの天井面や底面、キャビネット内に取り付けしないでください。
- 運搬、取付作業の際、振動、衝撃などを与えないでください。

- 取付姿勢は排水が確実に行われるようにしてください。(図1)

- フィルター交換が可能な空間を確保してください。

(フィルターの交換、清掃については「6 頁 ■保守点検」を参照)

- 吸気口および排気口の通風を妨げないように、吸気口や排気口から障害物までの距離を150mm以上離すことをおすすめします。(「7 頁 ■適切な使用方法」を参照)
- 吸気口および排気口用としてキャビネットの上、下位置に最低各1個以上取り付けてください。
- 吸気用としてファンを取り付けしないでください。
- 標高2000m以下の場所に設置してください。
- 取付可能板厚のキャビネットに取り付けてください。取付可能板厚は1.0～4.5mmです。

#### ⚠注意

キャビネット取付面の反り、パッキンの劣化などにより所定のIP性能が得られないおそれがあります。その場合には、キャビネット取付面を補強するか、市販のシーリング材を塗布することをおすすめします。

(推奨シーリング材: セメダイン株式会社製シリコンシーラント 8060 プロ相当品)

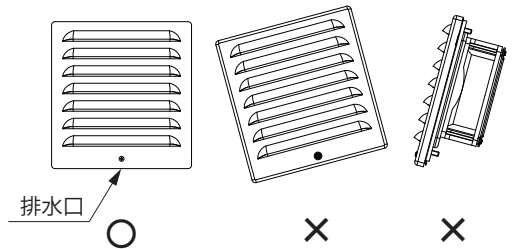


図1 取付姿勢

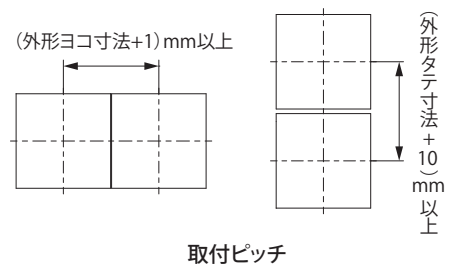
## ●取付方法

1. キャビネットに抜き穴加工してください。(「【取付寸法図】」を参照)

取付方法は、角抜き穴タイプと角抜き穴 + 補助取付穴タイプの2通りとなります。(「【取付寸法図】」を参照)

### ご注意

- ・抜き加工は工場での機械設備(プレス加工やレーザー加工など)を使用して、必ず指定寸法で加工してください。所定のIP性能が得られないおそれがあります。
- ・取付面にバリが生じた場合は、必ずバリ取りを行ってください。所定のIP性能が得られないおそれがあります。
- ・抜き穴加工した取付面は、必ずタッチアップペイント(弊社型番:BP81)などで補正を行ってください。錆が発生するおそれがあります。
- ・本製品をヨコに並べて使用する場合の取付ピッチは(外形ヨコ寸法+1)mm以上としてください。タテに並べて使用する場合の取付ピッチは(外形タテ寸法+10)mm以上としてください。



2. 付属の取付金具およびばね座金 M6、取付ナット M6 を使用して、キャビネットに確実に固定してください。(図 2)

取付金具は曲げのある面をルーバー側に向けてください。(角抜き穴 + 補助取付穴タイプは取付金具は不要です)

SLS-4424FR(C)、FSR、K(H) (-2)R(C) の場合のみ 6 点止めになります。中心の 2 か所は筒状金具 M6 をボルトに締め付けてください。(図 3)

### ご注意

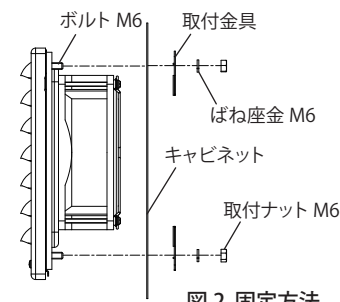


図 2 固定方法

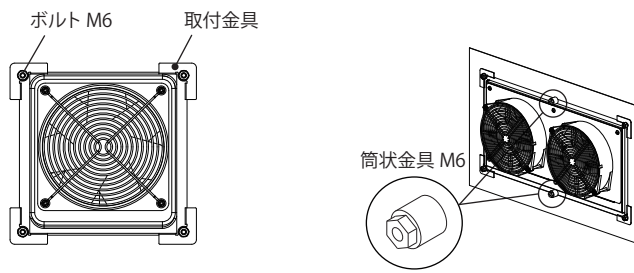


図 3 SLS-4424FR(C)、FSR、K(H) (-2)R(C) の固定方法

## ⚠ 注意



取り付けの際は、適正締付トルクにて締め付けてください。締め付けが不十分な場合、破損・落下、所定のIP性能が得られないおそれがあります。また、締め付け過ぎの場合は、製品を破損するおそれがあります。

ねじの呼び	適正締付トルクN・m
取付ナット M6	3.0~4.0
筒状金具 M6	

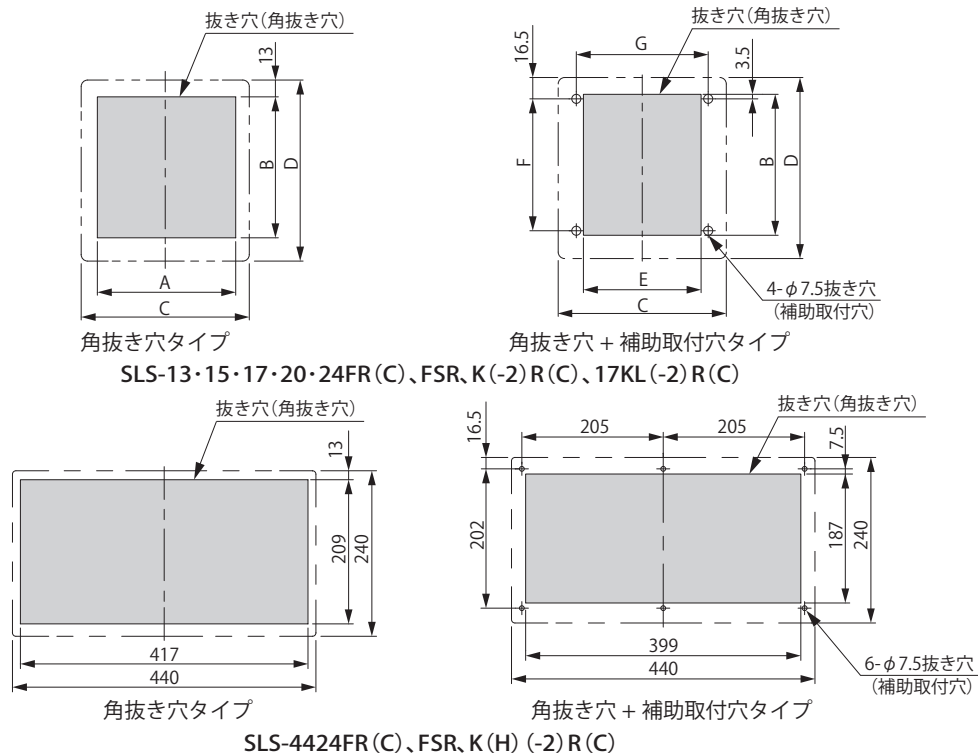
## ●ファンの取付について

- ・SLS-FR(C)、FSR はファンの取り付けによる強制換気が可能です。
- ・盤用換気扇防湿タイプまたは長寿命防水タイプ (「8 頁 ■ オプション【交換・後付用ファン】」を参照) を使用してください。

### ご注意

- ・ファンをねじで取り付ける際は、フィルターの巻き込みにご注意ください。
- ・ファンを取り付けるねじは、ファンの取扱説明書に従い、適正締付トルク値にて締め付けてください。
- ・吸気用としてファンを取り付けないでください。

## 【取付寸法図】



(単位：mm)

【ご注意】

品名記号	A	B	C	D	E	F	G
SLS-13FR(C)、FSR、K(-2)R(C)	109	109	130	140	89	102	102
SLS-15FR(C)、FSR、K(-2)R(C)	129	129	150	160	109	122	122
SLS-17FR(C)、FSR、K(L)(-2)R(C)	149	149	170	180	129	142	142
SLS-20FR(C)、FSR、K(-2)R(C)	179	179	200	210	159	172	172
SLS-24FR(C)、FSR、K(-2)R(C)	219	209	240	240	199	202	212

- ・二点鎖線は本製品外形を示します。
- ・角抜き穴タイプで取付可能ですが、下記の場合など必要に応じ角抜き穴 + 補助取付穴タイプの取付穴加工で取り付けてください。
- a. 抜き穴加工不良のおそれがあり、角抜き穴タイプでは十分な保持力が得られない場合。
- b. キャビネットに取り付けた状態で振動、衝撃などが加わる場合。

## ■結線

### ⚠ 警告



ファン本体アース部のアース取付ねじ M4×6、8 を利用して、アース接続を必ず行ってください。感電の原因になります。



配線は適合した電線、圧着端子および圧着工具を使用してください。発熱・火災の原因になります。

## ■保守点検

### ⚠ 注意



本製品にファンを取り付けている場合、保守点検時は(ファンの回転を点検する場合を除き)必ず電源を OFF にし、ファンの羽根の回転が停止してから行ってください。

### ●フィルターの交換方法

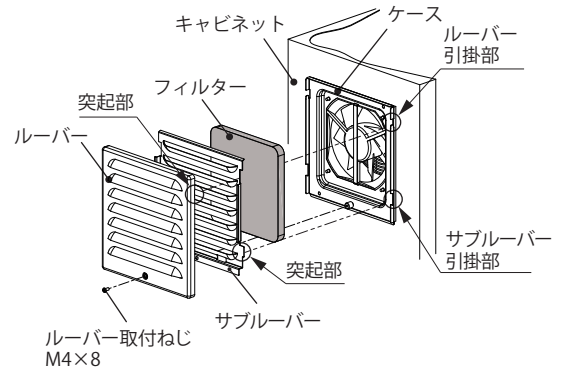
フィルターは定期的に交換または清掃を行ってください。フィルターは 1 か月に 1 度以上清掃し、1 年間使用したものは交換することをおすすめします。なお、交換用フィルターはオプション部品より別途ご用命ください。(「7 頁 ■ オプション【交換用フィルター】」を参照)

#### 【キャビネット外側から交換する場合】

1. ルーバー取付ねじ M4×8 を取り外してください。
2. ルーバーを上側へスライドさせて取り外してください。
3. サブルーバーを上側へスライドさせて取り外してください。
4. フィルターを取り外し、新しいフィルターと交換してください。
5. 1～3 と逆の手順で、サブルーバー・ルーバー・ルーバー取付ねじを取り付けてください。

#### 【ご注意】

- ・ルーバー取付ねじを紛失しないよう注意してください。SLS-FSR タイプのルーバー取付ねじ M4×8 には、防水ワッシャーを組み付けています。
- ・サブルーバーは裏表を確認の上、ルーバーの膨らみがキャビネット外側向きになるように取り付けてください。
- ・ルーバー、サブルーバーの突起部をケースの引掛部に挿入して取り付けてください。



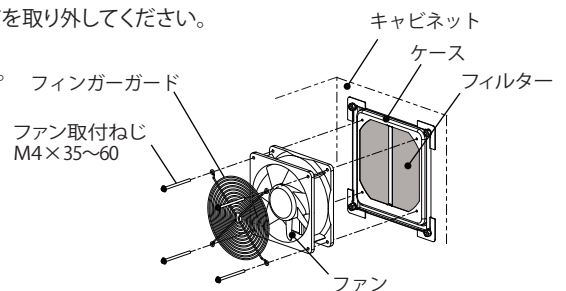
#### 【キャビネット内側から交換する場合】

《SLS-13・15・17・20FR(C)、FSR、K(-2)R(C)、17KL(-2)R(C)》

1. ファン付の場合、ファン取付ねじ M4×35～60 を取り外し、ファンとフィンガーガードを取り外してください。
2. ケースの開口部よりフィルターを取り外し、新しいフィルターと交換してください。
3. 1～2 と逆の手順で、ファン・フィンガーガード・ファン取付ねじを取り付けてください。

#### 【ご注意】

- ・フィルターを取り付ける際は、フィルターに膨らみやしわが生じないように、ケースの隅まで均一に取り付けてください。

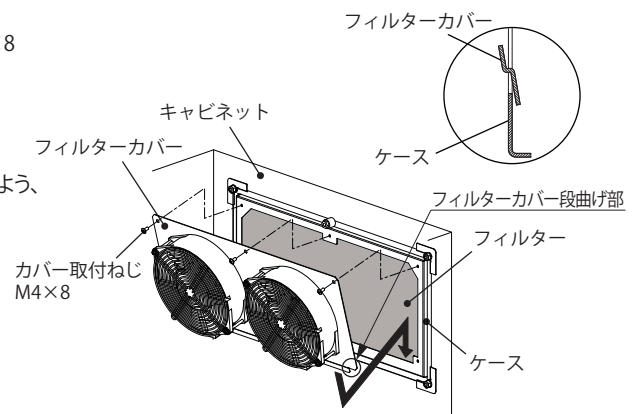


《SLS-24・4424FR(C)、FSR、K(-2)R(C)、KH(-2)R(C)》

1. カバー取付ねじ M4×8 を取り外し、フィルターカバーを取り外してください。
2. ケース開口部よりフィルターを交換してください。
3. フィルターカバーの段曲げ部をケース内に挿入した後、カバー取付ねじ M4×8 でフィルターカバーをケースに取り付けてください。

#### 【ご注意】

- ・カバー取付ねじを紛失しないよう注意してください。
- ・フィルターカバーが落下しないよう、支えながら作業を行ってください。
- ・フィルターを取り付ける際は、フィルターに部分的な膨らみやしわが生じないように、ケースの隅まで均一に取り付けてください。



## ⚠ 注意



取り付けの際は、適正締付トルクにて締め付けてください。締め付けが不十分な場合、破損・落下、所定のIP性能が得られないおそれがあります。また、締め付け過ぎの場合は、製品を破損するおそれがあります。

ねじの呼び	適正締付トルクN・m
ルーバー取付ねじM4×8	1.5~1.8
カバー取付ねじM4×8	
ファン取付ねじM4×35~60	

### ●フィルターの清掃方法

以下のいずれかの方法にてフィルター清掃を行ってください。

- ・圧縮空気による吹き付け。
- ・掃除機による清掃。
- ・水槽内での押し洗い。
  1. 中性洗剤 5%、湯 95% (湯は約 40℃) の溶液を準備してください。
  2. フィルターを溶液の中に 24 時間浸漬してください。
  3. 溶液の中で、手で押しながら洗ってください。
  4. 溶液からフィルターを取り出し、清水ですすいでください。
  5. フィルターを自然乾燥させてください。

### ●ファンの交換方法 (SLS-KR・KLR・KHR)

ファンは寿命がありますので定期的に交換を行ってください。ファンを交換する目安は、常温の連続運転で約 40,000 時間 (約 4 年半) です。

#### ⚠ 注意

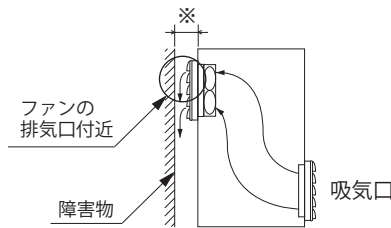
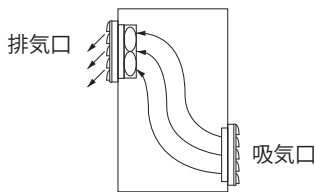
ファンの風向に注意してください。風向、羽根の回転方向はファン側面に表示してあります。

なお、交換用ファンはオプション部品より別途ご用意ください。(「8 頁 ■ オプション【交換・後付用ファン】」を参照)

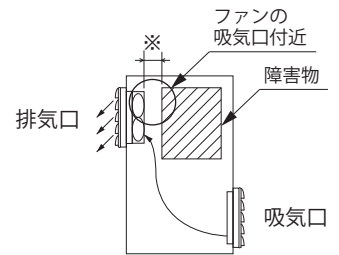
## ■適切な使用方法

・キャビネットには通風口(吸、排気口)を設けてください。

・ファンの排気口または吸気口付近に障害物がある場合、風量が著しく低下したり、騒音の原因になります。



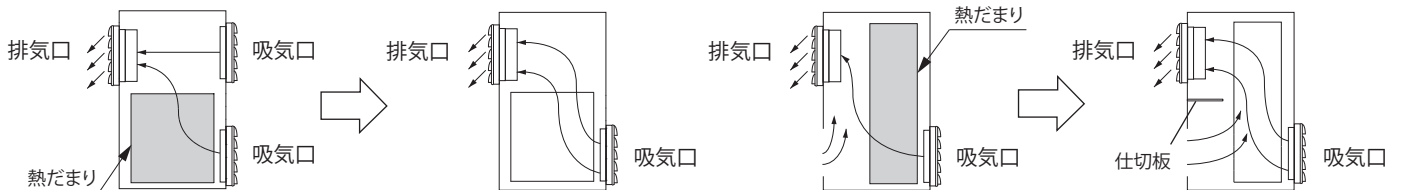
ファン排気口付近に障害物がある場合



ファン吸気口付近に障害物がある場合

※ファン排気口または吸気口から障害物までの距離を 150mm 以上離すことをおすすめします。

・通風路の設定によりキャビネットの風量分布が不均一になると、局部的に温度が高くなります。(熱だまり)



⚠ 注意 経済的な省エネ運転をする場合は、盤用温度調節器、可変式温度調節器と組み合わせてご利用ください。(「8 頁 ■ 推奨品」を参照)

## ■オプション

### 【交換用フィルター】

品名記号	外形寸法 mm			材質	除塵率%	セット内容	適用機種	
	ヨコ	タテ	フカサ					
SLS-F13R	83	98	14	ポリエステル	80	5 枚入	SLS-13FR(C)、FSR、K(-2)R(C)	
SLS-F15R	103	113					SLS-15FR(C)、FSR、K(-2)R(C)	
SLS-F17R	123	137					SLS-17FR(C)、FSR、K(L)(-2)R(C)	
SLS-F20R	153	163					SLS-20FR(C)、FSR、K(-2)R(C)	
SLS-F24R	193	193	10				70	SLS-24FR(C)、FSR、K(-2)R(C)
SLS-F4424R	393	184	SLS-4424FR(C)、FSR、K(H)(-2)R(C)					

## 【交換・後付用ファン】

(防湿タイプ)

品名記号	外形寸法 mm			定格電圧 V(単相)	入力端子	セット内容	適用機種
	ヨコ	タテ	フカサ				
PF-085H-M	80	80	38	AC100	リード線 (1m)	1コ	SLS-13FR(C)、FSR、KR(C)
PF-085H-2M				AC200			SLS-13FR(C)、FSR、K-2R(C)
PF-095CH-MA	92	92	27	AC100			SLS-15FR(C)、FSR、KR(C)
PF-095CH-2MA				AC200			SLS-15FR(C)、FSR、K-2R(C)
PF-125H-M	119.5	119.5	38	AC100			SLS-17FR(C)、FSR、KR(C)
PF-125H-2M				AC200			SLS-17FR(C)、FSR、K-2R(C)
PF-145H-M	140	140	50	AC100			SLS-20FR(C)、FSR、KR(C)
PF-145H-2M				AC200			SLS-20FR(C)、FSR、K-2R(C)
PF-155H-M	175	151	38	AC100			SLS-24FR(C)、FSR、KR(C)
PF-155H-2M				AC200			SLS-24FR(C)、FSR、K-2R(C) SLS-4424FR(C)、FSR、K-2R(C)

(低騒音防湿タイプ)

品名記号	外形寸法 mm			定格電圧 V(単相)	入力端子	セット内容	適用機種
	ヨコ	タテ	フカサ				
PF-125CHL-M	119.5	119.5	29	AC100	リード線 (1m)	1コ	SLS-17FR(C)、FSR、KLR(C)
PF-125CHL-2M				AC200			SLS-17FR(C)、FSR、KL-2R(C)

(高風量防湿タイプ)

品名記号	外形寸法 mm			定格電圧 V(単相)	入力端子	セット内容	適用機種
	ヨコ	タテ	フカサ				
FO723-742 ※	160	160	62	AC100	リード線 (1m)	1コ	SLS-4424KHR(C)
FO724-742 ※				AC200			SLS-4424KH-2R(C)

※ 交換用ファンについては別途ご用意ください。

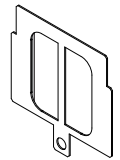
(長寿命・防水タイプ)

品名記号	外形寸法 mm			定格電圧 V(単相)	入力端子	セット内容	適用機種
	ヨコ	タテ	フカサ				
PF-125WJ	119.5	119.5	40	AC100	リード線 (1m)	1コ	SLS-17FR(C)、FSR
PF-125WJ-2				AC200			

## 【IP55 用アダプタ】

IP55 用アダプタをステンレス製ルーバー・フィルタ付、換気扇ステンレス製ルーバーに取り付けることで、IP 性能を IP45 から IP55 にすることが可能です。

品名記号	外形寸法 mm		材質		セット内容	適用機種※
	ヨコ	タテ	アダプタ	パッキン		
SLS-IP13	121.5	128.5	ステンレス (SUS304)	EPDM	2セット入	SLS-13FR(C)、FSR、K(-2)R(C)
SLS-IP15	141.5	148.5				SLS-15FR(C)、FSR、K(-2)R(C)
SLS-IP17	161.5	168.5				SLS-17FR(C)、FSR、K(L)(-2)R(C)
SLS-IP20	191.5	198.5				SLS-20FR(C)、FSR、K(-2)R(C)
SLS-IP24	231.5	228.5				SLS-24FR(C)、FSR、K(-2)R(C)
SLS-IP4424	431.5	227				SLS-4424FR(C)、FSR、K(-2)R(C)



SLS-IP13

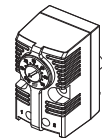
※ SLS-4424KH(-2)R(C) (換気扇付ステンレス製ルーバー 高風量タイプ) は、IP55 用アダプタ適用外となります。

## ■ 推奨品

### 【可変式温度調節器】

換気扇付ステンレス製ルーバーを可変式温度調節器と組み合わせて自動運転することにより、キャビネット内の適切な温度管理を行うことができ、同時に経済的な省エネ運転が行えます。(設定温度が固定の盤用温度調節器 (PT-40A など) もご利用ください。)

品名記号	外形寸法 mm			温度定格			セット内容
	ヨコ	タテ	フカサ	設定範囲 °C	ON・OFF 温度幅 K(°C)	温度公差 K(°C)	
PTV-M61A	31	53	40	0 ~ +60	約 7	±4	1コ



PTV-M61A

施工業者名			
TEL			
施工年月日	年	月	日

### お問い合わせ先

ご不明な点がありましたら弊社お客様相談室にお問い合わせください。

**TEL (0561) 64-0152**

〈受付時間〉 8:30 ~ 12:00, 13:00 ~ 17:30 (土・日・祝日は休み)

本製品の故障や瑕疵により、当社の予見の有無を問わず生じた二次損害について、当社は一切の責任を負いかねます。仕様など、お断りなしに変更することがありますのでご了承ください。

2024年3月  
B850013918