

お買い上げいただきありがとうございます。ご使用前にこの説明書をよくお読みの上、正しくお使いください。この説明書は、必ず保管してください。

安全上のご注意

安全にお使いいただくための注意事項を説明しています。必ずお守りください。なお、有資格者以外の電気工事は法律で禁止されています。

| | |
|-----------|---|
| 警告 | 死亡または重傷を招くおそれがある危険な状況を示します。 |
| 注意 | 軽傷または中程度の傷害を招くおそれがある危険な状況および物的損害の発生するおそれがある場合を示します。 |

お守りいただく内容を次の図記号で区分しています。

してはいけない

必ず守る

■施工上のご注意

| 注意 | | | | | | | |
|-----------|---|-------|-------------|-----------|-----------|-----------|-----------|
| | 分解・改造や本体へ二次加工はしないでください。破損・けがの原因になります。 | | | | | | |
| | 必ず適用ルーバーに取り付けて使用してください。破損・落下の原因になります。 | | | | | | |
| | <p>使用するねじは、指定されたものを使用してください。取り付けの際は、適正締付トルクにて締め付けてください。締め付けが不十分な場合、破損・落下の原因になります。また、締め付け過ぎの場合は、製品の破損・けがのおそれがあります。</p> <table border="1" style="margin-left: auto; margin-right: auto;"> <thead> <tr> <th>ねじの呼び</th> <th>適正締付トルク N・m</th> </tr> </thead> <tbody> <tr> <td>取付ねじ M4×6</td> <td>1.5 ~ 1.8</td> </tr> <tr> <td>蝶ボルト M4×8</td> <td>0.8 ~ 1.0</td> </tr> </tbody> </table> | ねじの呼び | 適正締付トルク N・m | 取付ねじ M4×6 | 1.5 ~ 1.8 | 蝶ボルト M4×8 | 0.8 ~ 1.0 |
| ねじの呼び | 適正締付トルク N・m | | | | | | |
| 取付ねじ M4×6 | 1.5 ~ 1.8 | | | | | | |
| 蝶ボルト M4×8 | 0.8 ~ 1.0 | | | | | | |

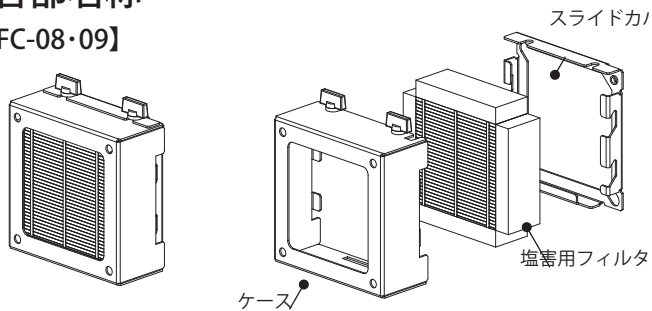
■使用上のご注意

| 警告 | |
|-----------|--|
| | <p>本製品の故障が原因で人命並びに社会的に重大な影響を与えるおそれがある場所には使用しないでください。</p> <p>次のような場所では使用しないでください。火災の原因になります。</p> <ul style="list-style-type: none"> ・可燃性ガスのある場所 ・可燃性ガスが漏れるおそれのある場所 ・有機溶剤のかかる場所 |
| | <p>本製品にファンを取り付けている場合、保守点検時には必ずファンの電源を OFF にし、電源の供給を止めてください。感電・火災・けがの原因になります。</p> |

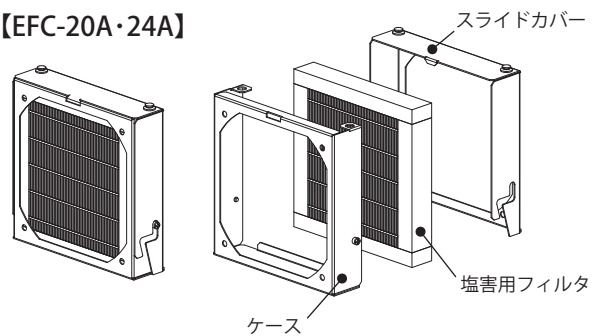
| 注意 | |
|-----------|--|
| | <p>次のような場所では使用しないでください。破損の原因になります。</p> <ul style="list-style-type: none"> ・使用温度範囲外となる場所 ・振動、衝撃のある場所 ・水滴のかかる場所 ・腐食性ガスのある場所 ・極度に塵埃やオイルミストが多い場所 ・常時高温となる場所 ・極度に塩分が多い場所 <p>キャビネットに取り付けた状態での運搬はしないでください。破損の原因になります。(EFC-20A・24A・4424A)</p> |
| | <p>保守点検は専門知識を有する人が定期的に行ってください。破損・落下の原因になります。</p> <p>長期間の使用で取付部の傷みやゆるみがないか、定期的な点検してください。傷みがある場合は交換し、ゆるみがある場合は適正締付トルクにて増し締めしてください。破損・落下の原因になります。</p> |

■各部名称

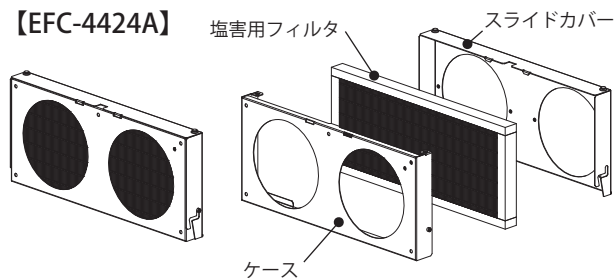
【EFC-08・09】



【EFC-20A・24A】



【EFC-4424A】



●付属品

| 名称 | 品名記号 | EFC-08・09 | EFC-20A・24A | EFC-4424A |
|---------------|------|-----------|-------------|-----------|
| 取付ねじ M4×6 | | 2 コ | 4 コ | 5 コ |
| メンテナンス時期通知ラベル | | 1 枚 | 1 枚 | 1 枚 |
| 取扱説明書(本紙) | | 1 部 | 1 部 | 1 部 |

■仕様

材質(板金)：ステンレス鋼板(SUS304)

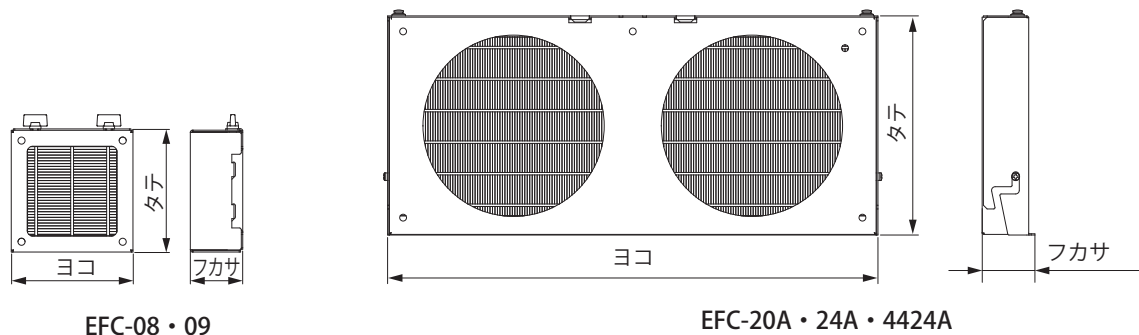
| 品名記号 | 外形寸法(mm)※1 | | | 使用温度(℃) | 使用湿度(%RH) | 除塵率(%)※2 | 表面処理 | 質量(kg) | 適用ルーバー※3 | 適用ファン |
|-----------|--------------|------------------|-----|---------|-----------|----------|--------------------------|--------|--|--|
| | ヨコ | タテ | フカサ | | | | | | | |
| EFC-08 | 86 | 87 (97) | 37 | 0～+60 | 95以下 | 約90 | 粉体塗装 (マンセル値) 5Y7/1 | 0.15 | SLS-13FR(C)・FSR WLP-10(C) SF-12F OSLP-09(C) | PF-085H-(2)M PF-085CH-D24 |
| EFC-09 | 97 | 98 (108) | | | | | | | | |
| EFC-20A | 155 (161) | 155.5 (160.5) | 43 | | | | | 0.4 | SLS-20FR(C)・FSR | PF-145H-(2)M |
| EFC-24A | 195 (201) | 176.5 (181.5) | | | | | | | | |
| EFC-4424A | 395 (401) | 176.5 (181.5) | | | | | | 1.2 | SLS-4424FR(C)・FSR | PF-155H-(2)M PF-155HL-(2)M PF-155H-D48 |

※1.()内寸法はナイラッチ、カバー引掛部、蝶ボルトを含んだ寸法です。

※2. 除塵率は JIS B 9908 形式 2 (比色法) によります。

※3. 必ず適用ルーバーに取り付けて使用し、本製品単品で使用しないでください。

【外形寸法図】



■取付

・保守点検の容易な位置に取り付けてください。

【ご注意】

本製品の取付位置は、フィルター交換スペースを考慮し、取付キャビネットの天井面(内面)から EFC-08・09：20mm 以上、EFC-20A・24A・4424A：150mm 以上の位置に取り付けてください。

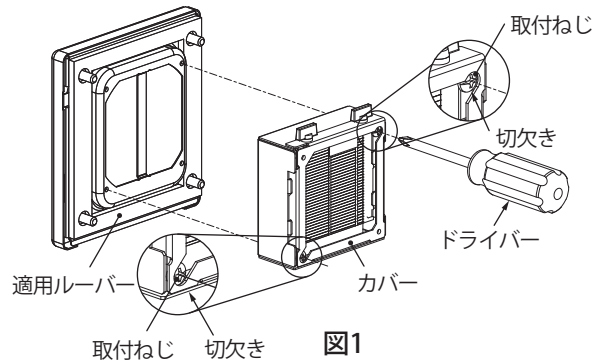
●ルーバーへの取付方法 (EFC-08・09)

【ステンレス製ルーバー (SLS、丸形防水ルーバー (WLP)) に取り付ける場合】

スライドカバーの切欠きヘドライバーを通し、適用ルーバーのファン取付穴へ固定してください。(図 1)

取付けが困難な場合は、スライドカバーを外して適用ルーバーへ固定してください。

(スライドカバーの取外し、取付け方法は 7 頁「●フィルターの交換方法 (EFC-08・09)」を参照)



ご注意

- 適用ルーバーへの固定は、取付ねじ M4×6 にて行ってください。
- 取付ねじはスライドカバーの切欠きを通らないため、先に切欠きの内側へ入れてください。
- 適用ルーバーのキャビネットへの取付方法は、各適用ルーバーの取扱説明書に従ってください。
- キャビネットに設置されたルーバーへ本製品を取り付ける際には、本製品の「フカサ」に加え「ドライバー長さ」分の空間が必要です。

【フード付角形ルーバー (OSLP) に取り付ける場合】

1. 蝶ボルトを緩め (5 ~ 7 回転程度)、スライドカバーを上へスライドしてケースから取り外してください。

(カバーの取外し、取付け方法は 7 頁「●フィルターの交換方法 (EFC-08・09)」を参照)

2. OSLP と本製品のケースでキャビネットを挟み、OSLP の取付ねじ M4×12 にて 固定 (4 か所) してください。(図 2)

取付ねじ M4×12 の締付トルクは OSLP の取扱説明書に従ってください。

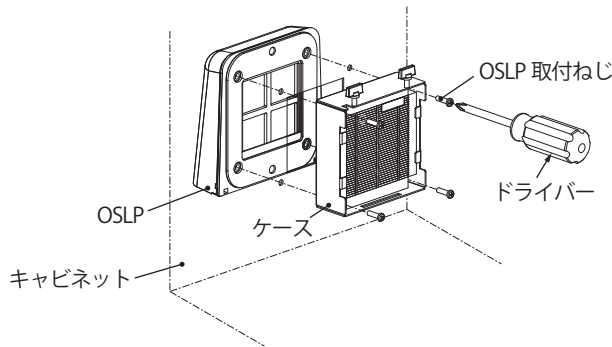


図2

3. 逆の手順でスライドカバーを取り付けてください。

ご注意

- キャビネットに設置されたルーバーへ本製品を取り付ける際には、本製品の「フカサ」に加え「ドライバー長さ」分の空間が必要です。
- スライドカバーをケース側へ押し込みつつ蝶ボルトを締め付けて下さい。
- 蝶ボルトは止まるまでしっかりと締めてください。緩みの原因になります。

●ルーバーへの取付方法 (EFC-20A・24A・4424A)

【共通手順】

1. スライドカバーのナイラッチつまみを「カチッ」と音がするまで持ち上げ、ロックを解除してください。(図 3)

2. スライドカバーをスライド経路に沿ってスライドさせ、ケースから取り外してください。(図 4)

3. 塩害用フィルタを取り出してください。(図 5)

【ご注意】 塩害用フィルタを取り出す際は、周囲のパッキンをケースに引っ掛けないでください。破損の原因になります。

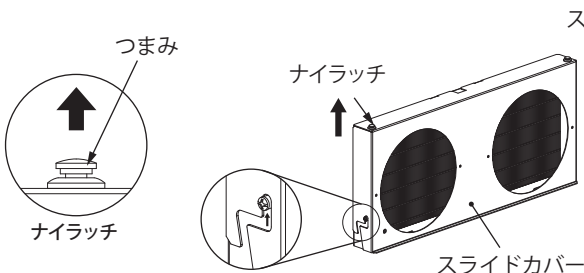


図3

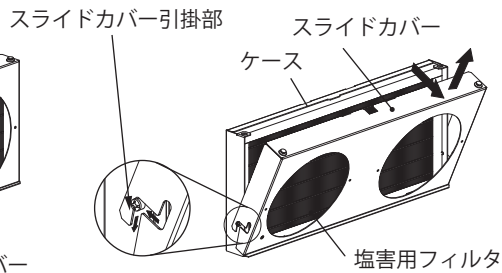


図4

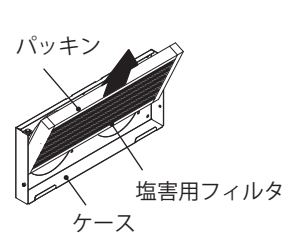
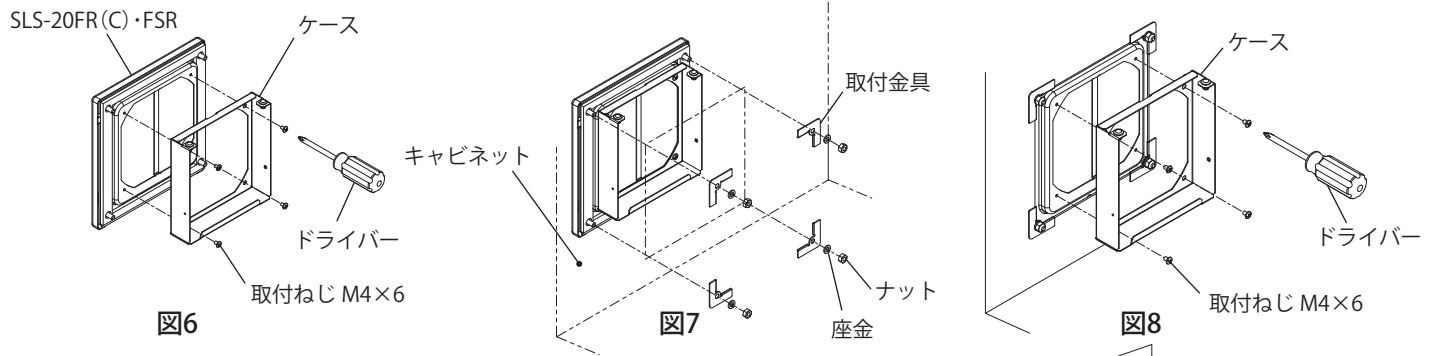


図5

【EFC-20A をステンレス製ルーバー SLS-20FR(C)・FSR に取り付ける場合】

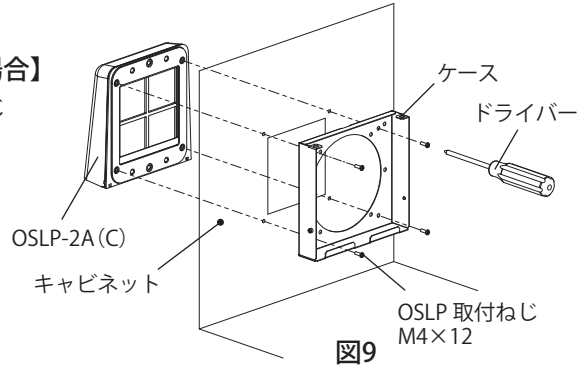
1. 本製品のケースを SLS-20FR(C)・FSR に取付ねじ M4×6 (4 か所) にて固定してください。(図 6)
 2. SLS-20FR(C)・FSR に付属されている取扱説明書に従い、SLS-20FR(C)・FSR をキャビネットに取り付けてください。(図 7)
すでにキャビネットに取り付けてある SLS-20FR(C)・FSR に本製品を後付けする場合も同様に、取付ねじ M4×6 (4 か所) にて固定してください。(図 8)
- 【ご注意】** キャビネットに設置されたルーバーへ本製品を取り付ける際には、本製品の「フカサ」に加え「ドライバー長さ」分の空間が必要です。



【EFC-24A をフード付角形ルーバー OSLP-2A(C) に取り付ける場合】

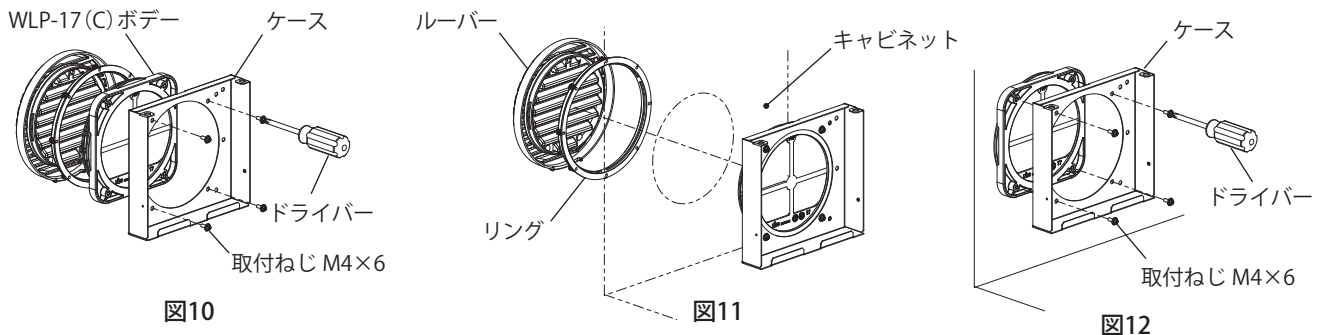
1. OSLP-2A(C) と本製品のケースでキャビネットを挟み、OSLP の取付ねじ M4×12 にて固定 (4 か所) してください。(図 9)

【ご注意】 キャビネットに設置されたルーバーへ本製品を取り付ける際には、本製品の「フカサ」に加え「ドライバー長さ」分の空間が必要です。



【EFC-24A を丸形防水ルーバー WLP-17(C) に取り付ける場合】

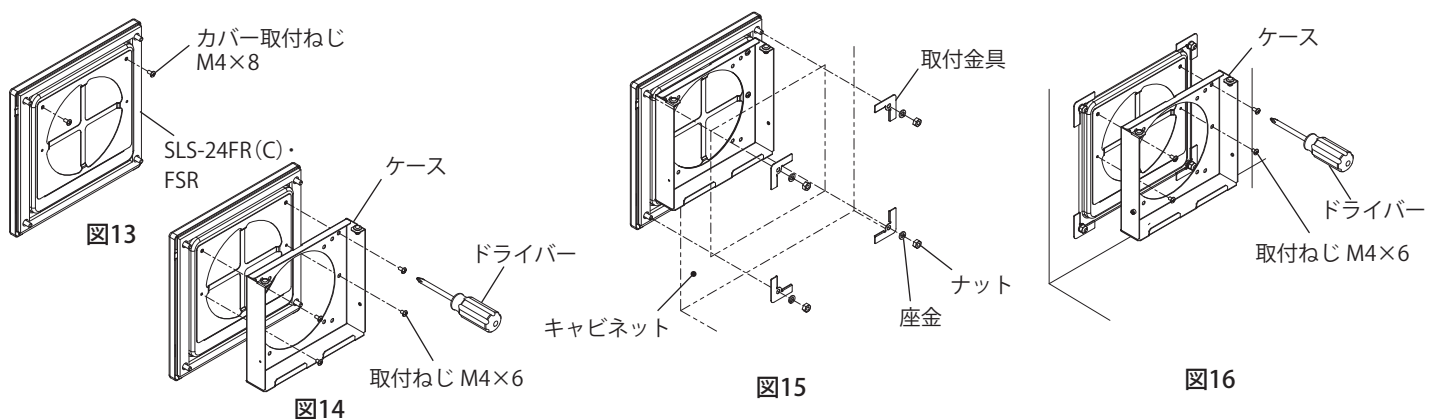
1. 本製品のケースを WLP-17(C) のボデーに取付ねじ M4×6 (4 か所) にて固定してください。(図 10)
 2. WLP-17(C) に付属されている取扱説明書に従い、WLP-17(C) をキャビネットに取り付けてください。(図 11)
 3. すでにキャビネットに取り付けてある WLP-17(C) に本製品を後付けする場合も同様に、取付ねじ M4×6 (4 か所) にて固定してください。(図 12)
- 【ご注意】** キャビネットに設置されたルーバーへ本製品を取り付ける際には、本製品の「フカサ」に加え「ドライバー長さ」分の空間が必要です。



【EFC-24A をステンレス製ルーバー SLS-24FR(C)・FSR に取り付ける場合】

1. SLS-24FR(C)・FSR のカバー取付ねじ M4×8 (2 か所) を取り外してください。(図 13)
2. 本製品のケースを SLS-24FR(C)・FSR に取付ねじ M4×6 (4 か所) にて固定してください。(図 14)
3. SLS-24FR(C)・FSR に付属されている取扱説明書に従い、SLS-24FR(C)・FSR をキャビネットに取り付けてください。(図 15)
すでにキャビネットに取り付けてある SLS-24FR(C)・FSR に本製品を後付けする場合も同様に、SLS-24FR(C)・FSR のカバー取付ねじ M4×8 (2 か所) を取り外した後、取付ねじ M4×6 (4 か所) にて固定してください。(図 16)

【ご注意】 キャビネットに設置されたルーバーへ本製品を取り付ける際には、本製品の「フカサ」に加え「ドライバー長さ」分の空間が必要です。



【EFC-4424A をステンレス製ルーバー SLS-4424FR(C)・FSR に取り付ける場合】

1. SLS-4424FR(C)・FSR のカバー取付ねじ M4×8 (3 か所) を取り外し、フィルターカバーを取り外してください。
取り外したフィルターカバーは不要となります。(図 17)
 2. 本製品のケースを SLS-4424FR(C)・FSR に取付ねじ M4×6 (5 か所) にて固定してください。(図 18)
 3. SLS-4424FR(C)・FSR に付属されている取扱説明書に従い、SLS-4424FR(C)・FSR をキャビネットに取り付けてください。(図 19)
すでにキャビネットに取り付けてある SLS-4424FR(C)・FSR に本製品を後付けする場合も同様に、SLS-4424FR(C)・FSR のカバー取付ねじ M4×8 (3 か所) を取り外し、フィルターカバーを取り外した後、取付ねじ M4×6 (5 か所) にて固定してください。(図 20)
- 【ご注意】** キャビネットに設置されたルーバーへ本製品を取り付ける際には、本製品の「フカサ」に加え「ドライバー長さ」分の空間が必要です。

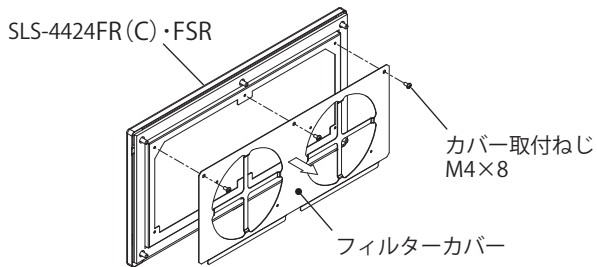


図17

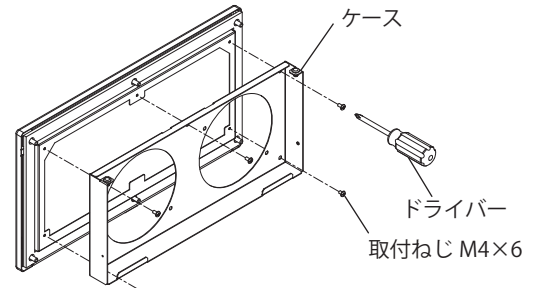


図18

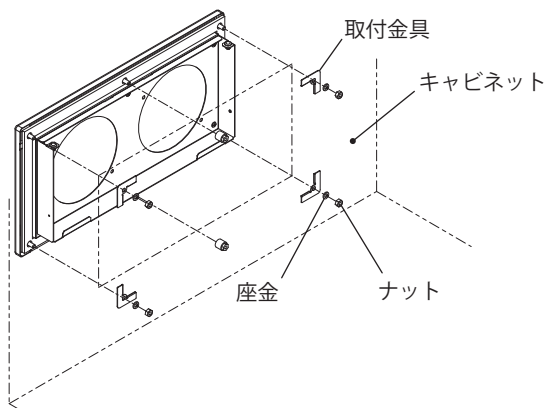


図19

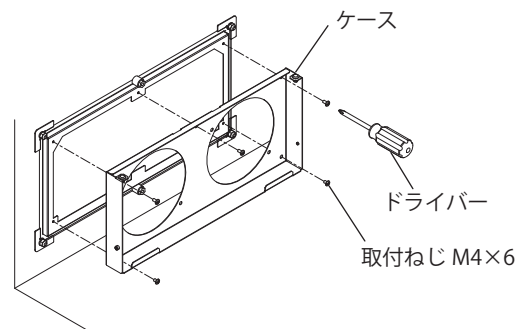


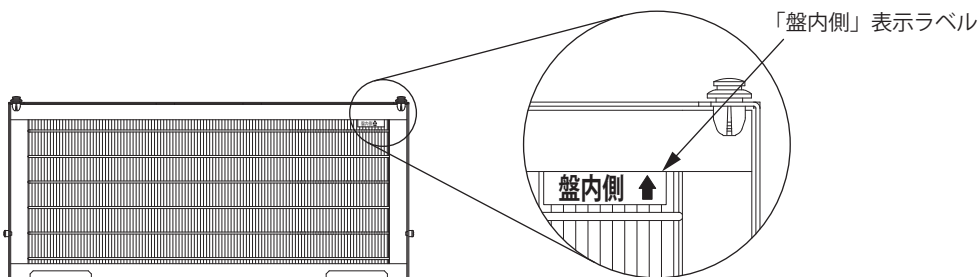
図20

【共通手順】

5. 3 頁「●ルーバーへの取付方法」1～4 と逆の手順で塩害用フィルタとスライドカバーを取り付けてください。

【ご注意】

- 塩害用フィルタを取り付ける際は、周囲のパッキンをケースに引掛けないでください。破損の原因になります。
 - 塩害用フィルタは、キャビネット内側から「盤内側」表示ラベルが右上部に見えるように取り付けてください。十分な塩分低減効果が得られません。
 - 塩害用フィルタは、隙間がないようにケースの奥まで押し込んでください。
 - 塩害用フィルタ周囲のパッキンとケースの間に隙間がないように取り付けてください。
6. 付属の「メンテナンス時期通知ラベル」をキャビネット内側の本製品近傍に貼り付け、設置時期を記入してください。



| フィルタ交換時期 (年1回推奨) | | | | | |
|------------------|---|----|---|---|----|
| 年 | 月 | 設置 | 年 | 月 | 交換 |
| 年 | 月 | 交換 | 年 | 月 | 交換 |
| 年 | 月 | 交換 | 年 | 月 | 交換 |
| 年 | 月 | 交換 | 年 | 月 | 交換 |
| 年 | 月 | 交換 | 年 | 月 | 交換 |

メンテナンス時期通知ラベル

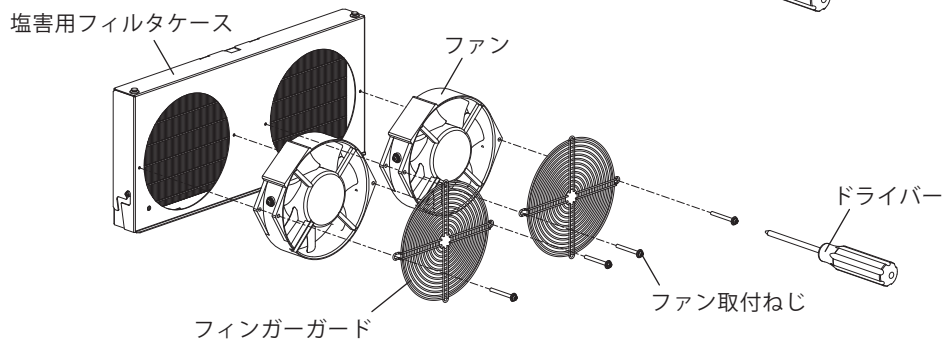
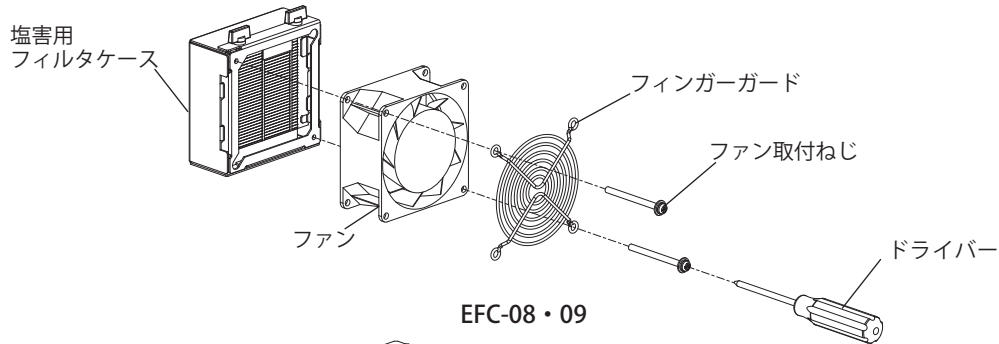
●ファンの取付について

ファンの取り付けにより換気能力を向上させ、キャビネット内温度を低減させることが可能です。

- ・塩害用フィルタケースに、ファンとフィンガーガードをファン取付ねじ(ファンの付属品)にて取り付けてください。
- ・ファンは盤用換気扇防湿タイプ、盤用換気扇低騒音防湿タイプを使用してください。(2頁「■仕様『取付可能ファン』」を参照)

【注意】

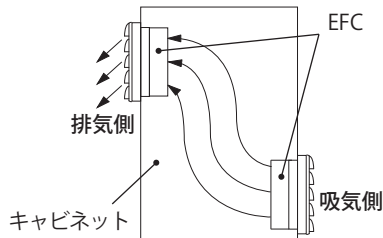
- ・ファンを吸気用として本製品と組み合わせて使用しないでください。本製品の直近で風を吸い込むと塩害用フィルタに蓄積された塩分がキャビネット内に入り込むおそれがあります。
- ・キャビネットに設置されたルーバーへ取り付けの際は、本製品の「フカサ」に加え「ファン厚さ」、「ファン取付ねじ長さ」、「ドライバー長さ」分の空間が必要です。
- ・ファン取付ねじは、ファンの取扱説明書に従い、適正締付トルク値にて締め付けてください。



EFC-20A・24A・4424A

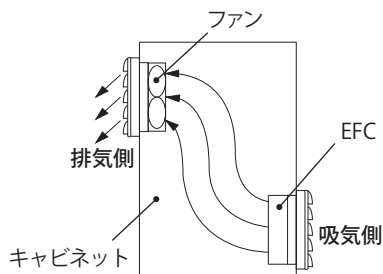
■適切な使用方法

【自然換気】(ファンを使用しない場合)



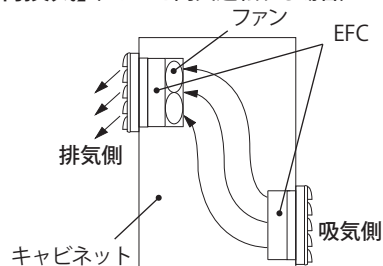
吸気側と排気側ルーバーの両方に本製品を取り付けてください。

【強制換気】(ファンを連続運転する場合)



吸気側ルーバーに本製品を取り付け、排気側ルーバーにファンを取り付けてください。
【注意】 ファンが寿命などで停止の際は、排気側から外気(塩分)が入りやすくなりますので、定期的に点検をしてください。

【強制換気】(ファンを間欠運転する場合)



吸気側と排気側ルーバーの両方に本製品を取り付け、排気側にファンを取り付けてください。
【注意】 ファン停止の際は、塩分が入りやすくなりますので、排気側にも本製品を取り付けてください。

■保守点検

塩害用フィルタは定期的に交換してください。1年間使用したものは交換することをおすすめします。
(塩害用フィルタ交換の周期は使用環境により異なります。)

なお、交換用フィルタはオプション部品を別途ご用命ください。(8頁「■オプション」を参照)

ご注意 塩害用フィルタは清掃することができません。

●フィルタの交換方法(EFC-08・09)

1. 蝶ボルトを緩め(5~7回転程度)、スライドカバーを上スライドしてケースから取り外してください。(図 21)

ご注意

蝶ボルトが固く緩められない場合は、ペンチなどを使用して緩めてください。その際は、蝶ボルトが傷付かないよう布などの緩衝材をはさんでください。

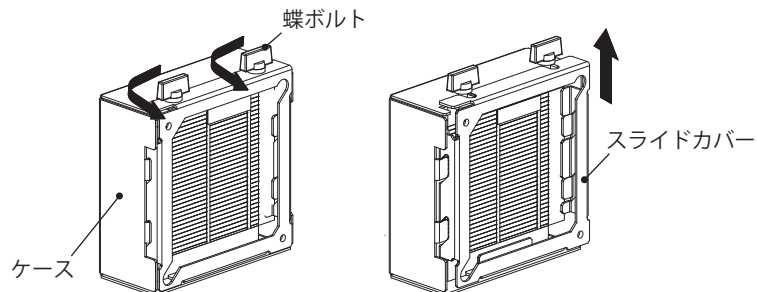


図 21

2. 塩害用フィルタを取り出してください。(図 22)

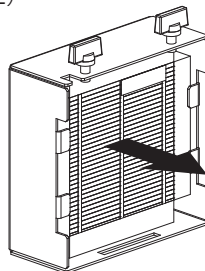


図 22

3. 逆の手順で塩害用フィルタとスライドカバーを取り付けてください。

ご注意

- ・塩害用フィルタを取り付ける際は、周囲のパッキンをケースに引っ掛けないでください。破損の原因になります。
- ・塩害用フィルタは、キャビネット内側から「盤内側」表示ラベルが右上部に見えるように取り付けてください。十分な塩分低減効果が得られません。(図 23)
- ・塩害用フィルタは、隙間がないようにケースの奥まで押し込んでください。
- ・塩害用フィルタ周囲のパッキンとケースの間に隙間がないように取り付けてください。
- ・スライドカバーをケース側へ押し込みつつ蝶ボルトを締め付けてください。
- ・蝶ボルトは止まるまでしっかりと締め付けてください。緩みの原因になります。

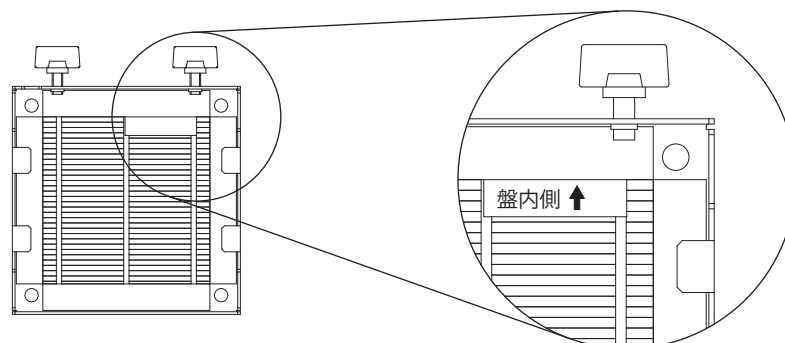


図 23

4. 塩害用フィルタケース(EFC)付属の「メンテナンス時期通知ラベル」に設置時期を記入してください。

●フィルターの交換方法(EFC-20A・24A・4424A)

1. スライドカバーのナイラッチつまみを「カチッ」と音がするまで持ち上げ、ロックを解除してください。(図 24)

【ご注意】 ナイラッチのつまみが固く解除しにくい場合は、ナイラッチを交換してください。

2. スライドカバーを両手で持ち上げ、そのまま手前に傾けて開いてください。(図 24)

【ご注意】

・キャビネット内飛出し寸法および作業スペースを考慮してください。SLS-20FR(C)・FSR、24FR(C)・FSR、4424FR(C)・FSR、OSLP-2A(C)、WLP-17(C) 組み合わせ時の飛出し寸法は a、b 寸法がキャビネット内飛び出し寸法となります。(図 25)

・周囲スペースがなく、交換が困難な場合は、スライドカバーをケースから取り外してください。

3. 塩害用フィルタを取り出してください。

4. 1～3 と逆の手順で塩害用フィルタとスライドカバーを取り付けてください。

【ご注意】

・塩害用フィルタを取り付ける際は、周囲のパッキンをケースに引っ掛けないでください。破損の原因になります。

・塩害用フィルタは、キャビネット内側から「盤内側」表示ラベルが右上部に見えるように取り付けてください。十分な塩分低減効果が得られません。

・塩害用フィルタは、隙間がないようにケースの奥まで押し込んでください。

・塩害用フィルタ周囲のパッキンとケースの間に隙間がないように取り付けてください。

5. 「メンテナンス時期通知ラベル」に交換時期を記入してください。

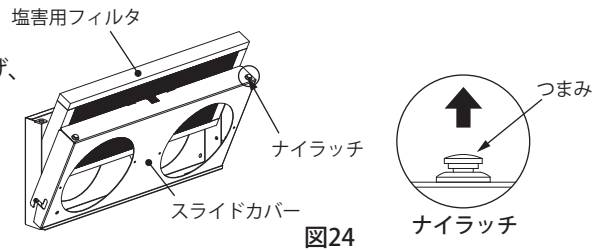


図24

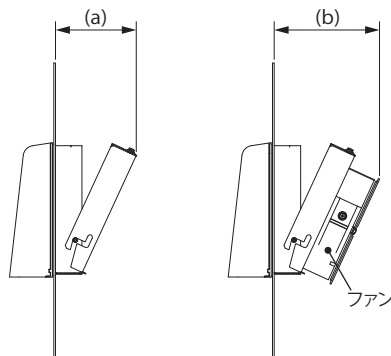


図 25

(単位：mm)

| 名称 | a | b |
|-----------------------------|-----|-----|
| EFC-20A+SLS-20FR(C)・FSR | 110 | 154 |
| EFC-24A+OSLP-2A(C) | 110 | 157 |
| EFC-24A+WLP-17(C) | 124 | 171 |
| EFC-24A+SLS-24FR(C)・FSR | 119 | 166 |
| EFC-4424A+SLS-4424FR(C)・FSR | 118 | 164 |

■オプション

【交換用フィルター】

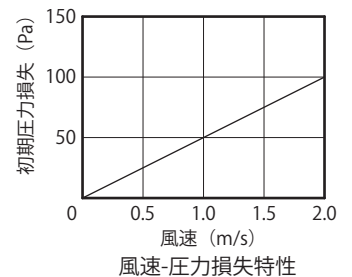
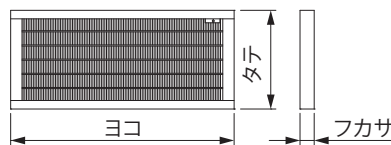
| 品名記号 | 外形寸法(mm) | | | 除塵率※1 (%) | 圧力損失(Pa)※2 | | 質量 (g) | 一梱入数 | 交換目安※3 | 適用機種※4 |
|-----------|----------|-----|-----|--------------|------------|------|-----------|------|--------|-----------|
| | ヨコ | タテ | フカサ | | 初期圧損 | 最終圧損 | | | | |
| EFC-F08 | 85 | 83 | 25 | 約 90 | 50 | 200 | 14 | 1 コ | 約 1 年 | EFC-08 |
| EFC-F09 | 96 | 94 | | | | | 17 | | | EFC-09 |
| EFC-F20 | 154 | 153 | | | | | 35 | | | EFC-20A |
| EFC-F24 | 194 | 174 | | | | | 75 | | | EFC-24A |
| EFC-F4424 | 394 | 174 | | | | | 200 | | | EFC-4424A |

※1. 除塵率は JIS B9908 形式 2 (比色法) によります。

※2. 圧力損失は、ろ過風速 1.0m/s 時の値になります。

※3. フィルター交換の周期は使用環境により異なります。

※4. 塩害用フィルタケース (EFC-08・09・20A・24A・4424A) 専用の交換用フィルターです。他の製品には使用しないでください。



お問い合わせ先

ご不明な点がございましたら弊社お客様相談センターにお問い合わせください。

TEL (0561) 64-0152

〈受付時間〉 9:00～12:00、13:00～17:00 (土・日・祝日は休み)

| |
|-------|
| 施工業者名 |
| TEL |
| 施工年月日 |
| 年 月 日 |

本製品の故障や瑕疵により、当社の予見の有無を問わず生じた二次損害について、当社は一切の責任を負いかねます。仕様など、お断りなしに変更することがありますのでご了承ください。

2025年12月
B850415920