

お買い上げいただきありがとうございます。ご使用の前にこの説明書をよくお読みの上、正しくお使いください。この説明書は、必ず保管してください。

安全上のご注意 安全にお使いいただくための注意事項を説明しています。必ずお守りください。なお、有資格者以外の電気工事は法律で禁止されています。

警告	死亡または重傷を招くおそれがある危険な状況を示します。
注意	軽傷または中程度の傷害を招くおそれがある危険な状況および物的損害の発生するおそれがある場合を示します。

お守りいただく内容を次の図記号で区分しています。

- してはいけない
- 必ず守る

■施工上のご注意

注意						
分解禁止 分解・改造や本体へ二次加工はしないでください。破損・けがの原因になります。	使用するねじは、指定されたものを使用してください。取り付けの際は、適正締め付トルクにて締め付けてください。締め付けが不十分な場合、破損・落下、所定の IP 性能が得られない原因になります。また、締め付け過ぎの場合は、製品を破損するおそれがあります。 <table border="1" style="margin: 10px auto;"> <thead> <tr> <th>ねじの呼び</th> <th>適正締め付トルク N・m</th> </tr> </thead> <tbody> <tr> <td>取付ナットM4</td> <td rowspan="2" style="text-align: center;">1.5~1.8</td> </tr> <tr> <td>防虫網取付ねじM4×8</td> </tr> </tbody> </table>	ねじの呼び	適正締め付トルク N・m	取付ナットM4	1.5~1.8	防虫網取付ねじM4×8
ねじの呼び		適正締め付トルク N・m				
取付ナットM4		1.5~1.8				
防虫網取付ねじM4×8						
本製品をキャビネットに取り付ける際は、キャビネット内、外側取付面に凹凸がある製品には使用しないでください。所定の IP 性能が得られない原因になります。						
積雪時に本製品が埋没しない場所、高さに取り付けてください。故障・能力低下、所定の IP 性能が得られない原因になります。	取付作業が難しい場合は、二人以上で作業を行ってください。けがの原因になります。					

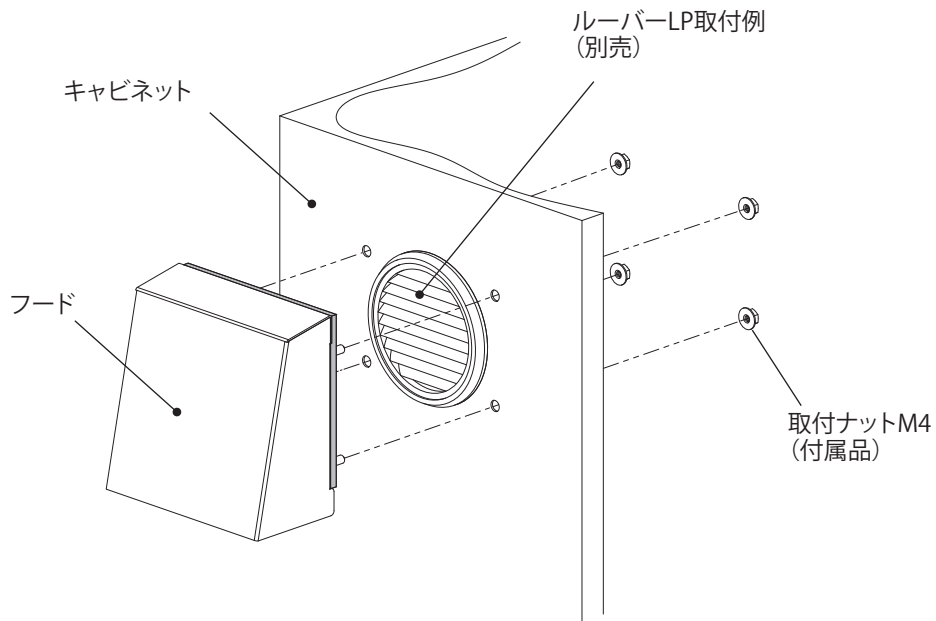
■使用上のご注意

警告	
次のような場所では使用しないでください。火災の原因になります。 <ul style="list-style-type: none"> ・可燃性ガスのある場所 ・可燃性ガスが漏れるおそれのある場所 ・有機溶剤のかかる場所 	本製品の故障が原因で人命並びに社会的に重大な影響を与えるおそれがある場所には使用しないでください。
	本製品にファンを取り付けている場合、保守点検時には必ず電源を OFF にし、電源の供給を止めてください。感電・火災・けがの原因になります。

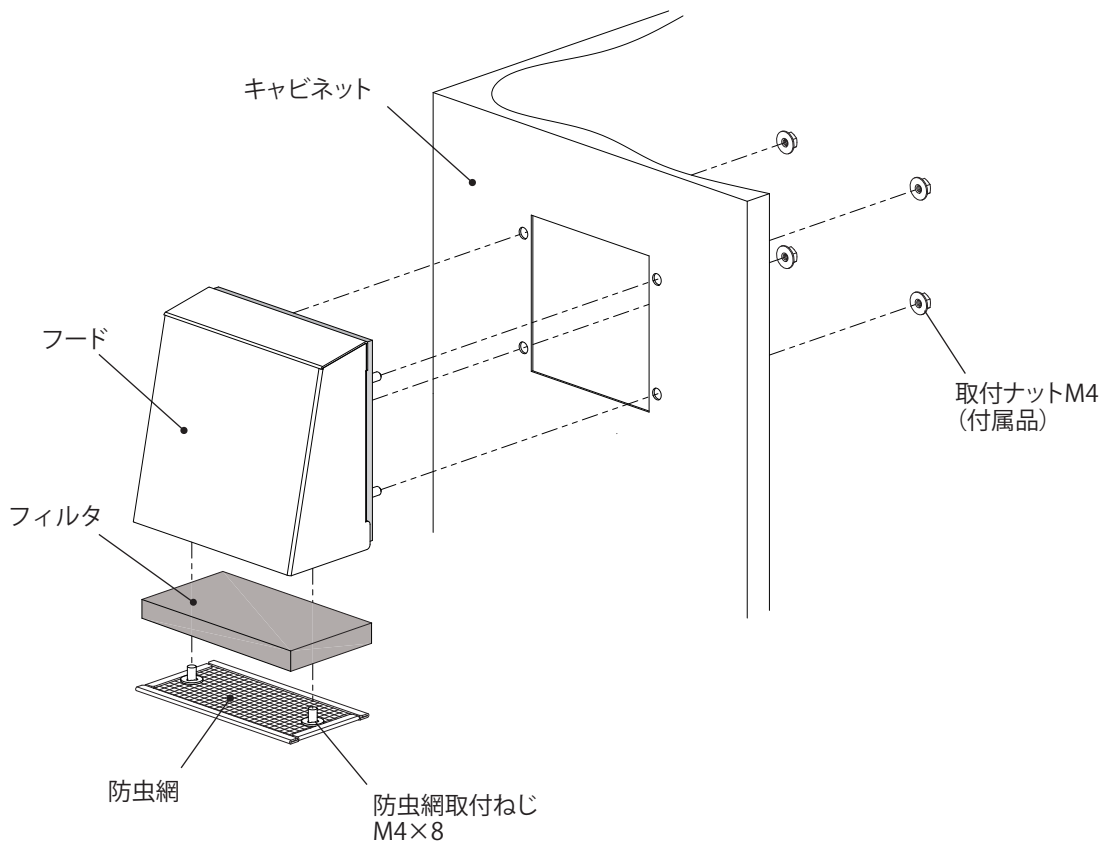
注意	
次のような場所では使用しないでください。破損の原因になります。 <ul style="list-style-type: none"> ・常時高温となる場所 ・振動、衝撃のある場所 ・塩分が多い場所 ・有機溶剤のかかる場所 ・極度に塵埃やオイルミストが多い場所 	長期間の使用で取付部の傷みやゆるみがないか、定期的に点検してください。傷みがある場合は交換し、ゆるみがある場合は適正締め付トルクにて増し締めしてください。破損・落下・所定の IP 性能が得られない原因になります。

■各部の名称

【スタンダードタイプ SF、塗装なしタイプ SF-S】



【フィルタ付 SF-F】



●付属品

名称	数量
取付ナット M4(ステンレス)	4コ
取扱説明書(本紙)	1部

■仕様

【スタンダードタイプ、塗装なしタイプ】

IP 性能：IP33 (RSLP との組み合わせ)^{※1}
 IP 性能：IP43 (LP・GLP・SLP との組み合わせ)^{※1}

品名記号 ^{※2}	外形寸法 mm			換気面積 cm ²	製品質量 kg	材質	表面処理 ^{※3}	適用(換気扇付)ルーバー
	A	B	C					
SF-10(S)	100	100	50	48	0.15	ステンレス (SUS304)	粉体塗装 ^{※2}	LP-0F(C・G)・LP-0K(-2)(C)
SF-12(S)	120	120	60	70	0.22			LP-1F(C・G)・LP-1K(-2)(C)・ GLP-0F(C)・GLP-1F(C)
SF-15(S)	150	150	70	102	0.32			LP-2F(C・G)・LP-3F(C・G)・LP-2K(-2)(C)・LP-3K(-2)(C)・ GLP-2F(C)・SLP-0(C)・SLP-1(C)・RSLP-10(C)・ RSLP-10K(-2)R(C)・RSLP-12(C)・RSLP-12K(-2)R(C)
SF-18(S)	180	180	80	141	0.39			LP-4F(C・G)・LP-4K(-2)(C)・SLP-2(C)・ RSLP-15(C)・RSLP-15K(-2)R(C)
SF-21(S)	210	210	80	165	0.53			LP-5F(C・G)
SF-30(S)	300	300	90	266	1.00			SLP-25(C)・SLP-25K(-2)(C) RSLP-20(C)・RSLP-20K(-2)R(C)

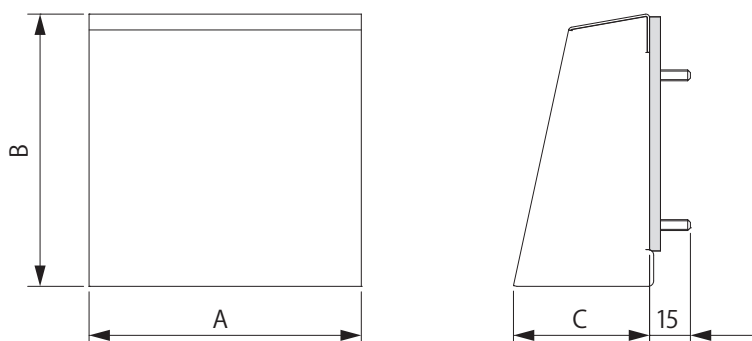
【フィルタ付^{※4}】

IP 性能：IP45^{※1}

品名記号	外形寸法 mm			換気面積 ^{※5} cm ²	製品質量 kg	材質 ^{※6}	表面処理 ^{※3}	適用ファンサイズ mm
	A	B	C					
SF-10F	100	100	50	26	0.21	ステンレス (SUS304)	粉体塗装	□60
SF-12F	120	120	60	42	0.28			□80・□92
SF-15F	150	150	70	68	0.40			□120
SF-18F	180	180	80	93	0.55			□140
SF-21F	210	210	80	111	0.67			175×φ150
SF-30F	300	300	90	191	1.18			175×φ150

- ※1. IP 性能は IEC 規格 60529 に基づく試験による性能です。ファンを取り付けた場合は、ファン停止時の性能となります。
 上記 IP 性能以上のキャビネットに取り付けた場合のキャビネットの IP 性能を示します。当社判定基準による評価結果です。
- ※2. 品名記号の末尾に S が付く機種は塗装なしタイプです。表面処理はミラー仕上げです。
- ※3. 色彩はライトベージュ色(マンセル値：5Y7/1)です。
- ※4. フィルタはポリエステル製、厚さ 10mm、除塵率 70%を使用しています。
- ※5. 換気面積は防虫網、フィルタを考慮していません。
- ※6. 防虫網はステンレス製金網、# 24、線径 0.2mm を使用しています。

【外形寸法図】



■取付

⚠ 注意



取付作業が難しい場合は、二人以上で作業を行ってください。
けがの原因になります。

- ・保守点検が容易な位置に取り付けてください。

ご注意

- ・高所での取付、保守点検時には、下に人がいないことを確認してください。製品や部品を落下させた場合、けがをするおそれがあります。
- ・周囲に充電部がある環境での取付、保守点検時には、充電部の保護を行ってください。製品や部品を落下させた場合、短絡するおそれがあります。
- ・屋内、屋外で使用するキャビネットの側面に取り付けてください。

ご注意

- ・キャビネットの天井面や底面、キャビネット内に取り付けしないでください。
- ・運搬、取付作業の際、振動、衝撃などを与えないでください。
- ・フィルタ交換が可能な空間を確保してください。(フィルタ付のみ) (フィルタの交換、清掃については P.6「**■保守点検**」を参照)
- ・吸気口および排気口の通風を妨げないように、吸気口や排気口から障害物までの距離を 200mm 以上離すことをおすすめします。(P.6「**■適切な使用方法**」を参照)
- ・吸気口および排気口用としてキャビネットの上、下位置に最低各 1 個以上取り付けてください。
- ・取付可能板厚のキャビネットに取り付けてください。取付可能板厚は 1.0 ~ 4.5mm です。

ご注意

- ・キャビネット取付面の反り、パッキンの劣化などにより所定の IP 性能が得られない場合があります。その場合には、キャビネット取付面を補強するか、市販のシーリング材を塗布することをおすすめします。(推奨シーリング材：セメダイン株式会社製シリコンシーラント 8060 プロ相当品)
- ・ルーバーと組み合わせて使用する場合は、ルーバーの取付可能板厚を参照してください。

●取付方法

⚠ 注意

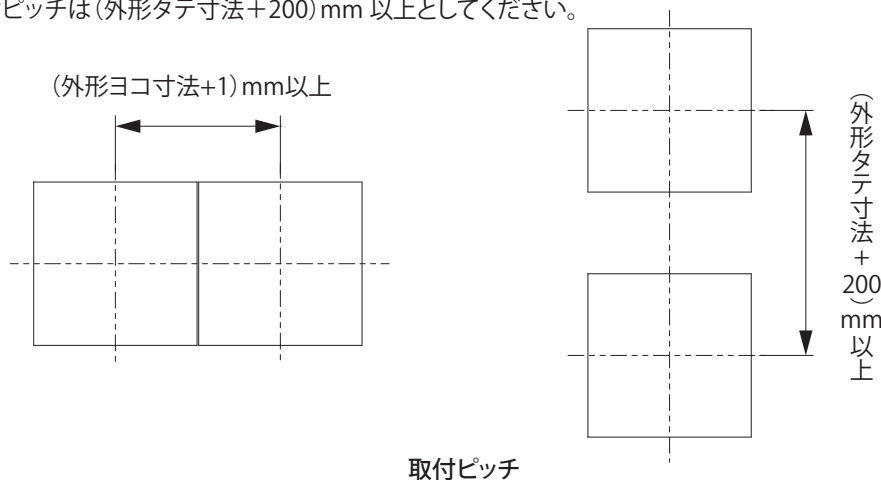


長期間の使用で取付部の傷みやゆるみがないか、定期的に点検してください。傷みがある場合は交換し、ゆるみがある場合は適正締付トルクにて増し締めしてください。破損・落下・所定の IP 性能が得られない原因になります。

1. キャビネットに抜き穴加工してください。(P.5「**【取付寸法図】**」を参照)

ご注意

- ・必ず指定寸法で加工してください。所定の IP 性能が得られない原因になります。
- ・取付面にバリが生じた場合は、必ずバリ取りを行ってください。所定の IP 性能が得られない原因になります。
- ・抜き穴加工した取付面は、必ずタッチアップペイント(弊社型番 :BP81)などで補正を行ってください。錆が発生するおそれがあります。
- ・本製品をヨコに並べて使用する場合の取付ピッチは(外形ヨコ寸法+1)mm 以上としてください。またタテに並べて使用する場合の取付ピッチは(外形タテ寸法+200)mm 以上としてください。



2. 付属の取付ナット M4 を使用して、キャビネットに確実に固定してください。

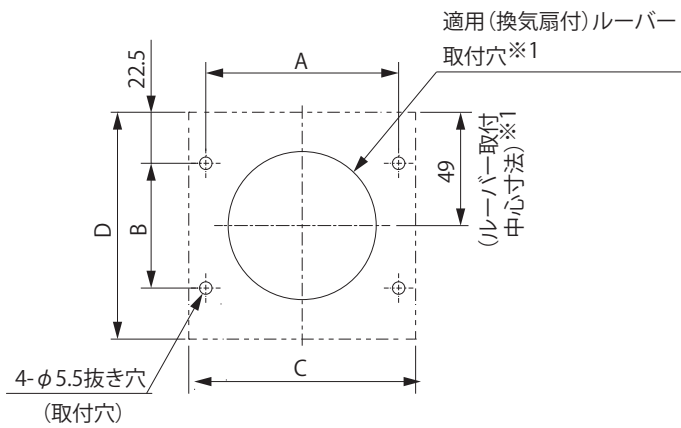
⚠ 注意



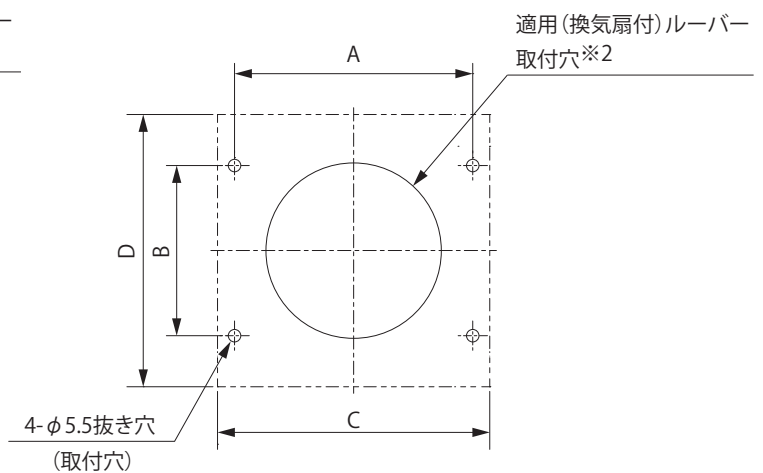
取付けの際は、適正締付トルクにて締め付けてください。締め付けが不十分な場合、破損・落下、所定の IP 性能が得られない原因になります。また、締め付け過ぎの場合は、製品を破損するおそれがあります。

ねじの呼び	適正締付トルク N・m
取付ナットM4	1.5~1.8

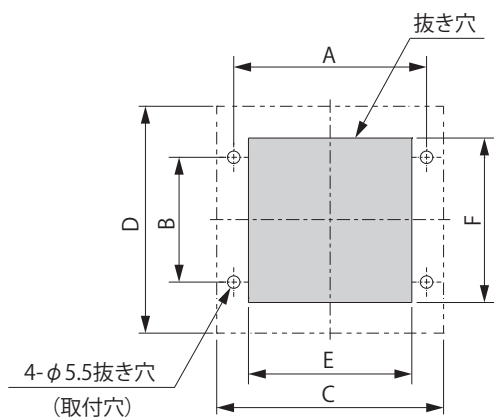
【取付寸法図】



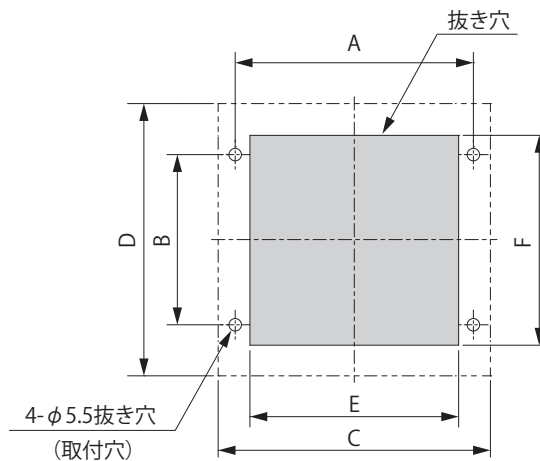
SF-10(S)



SF-12(S)・SF-15(S)・SF-18(S)・SF-21(S)・SF-30(S)



SF-10F



SF-12F・SF-15F・SF-18F・SF-21F・SF-30F

【ご注意】 二点鎖線は本製品外形を示します。

- ※1. ルーバーを取り付ける際は、適用(換気扇付)ルーバーの取付寸法図を参照し、ルーバー取付中心寸法 49mm の位置に穴加工してください。(P.3「**■**仕様」を参照)
- ※2. ルーバーを取り付ける際は、適用(換気扇付)ルーバーの取付寸法図を参照し、製品の中心を合わせ、穴加工してください。(P.3「**■**仕様」を参照)

(単位：mm)

品名記号	A	B	C	D	E	F
SF-10(S・F)	85	55	100	100	72	72
SF-12(S・F)	105	75	120	120	92	92
SF-15(S・F)	135	105	150	150	122	122
SF-18(S・F)	165	135	180	180	152	152
SF-21(S・F)	195	165	210	210	182	182
SF-30(S・F)	285	255	300	300	272	272

■保守点検

⚠ 警告



本製品にファンを取り付けている場合、保守点検時には必ず電源を OFF にし、電源の供給を止めてください。感電・火災・けがの原因になります。

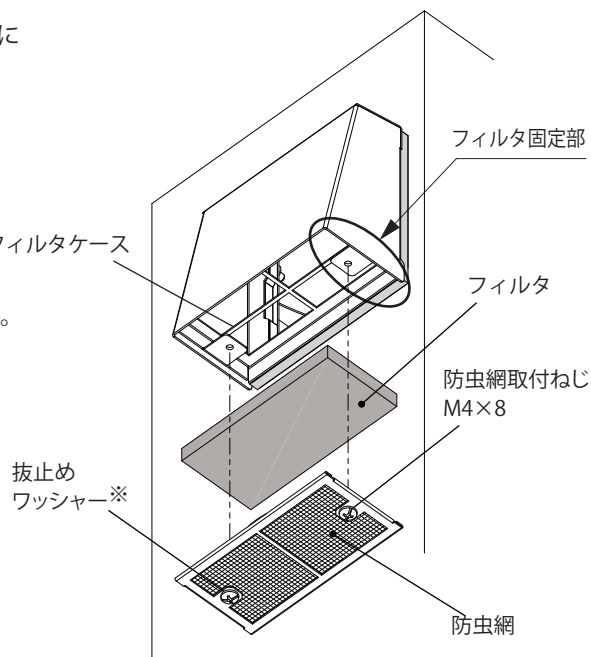
●フィルタの交換方法

フィルタは定期的に交換または清掃を行ってください。フィルタは 1 か月に 1 度以上清掃し、1 年間使用したものは交換することをおすすめします。(交換の周期は使用環境により異なります。)なお、交換用フィルタはオプション部品より別途ご用意ください。(P.7「■オプション」を参照)

1. 防虫網取付ねじ M4×8 をゆるめ、防虫網を取り外してください。
2. フィルタを取り外してください。
3. 交換用フィルタをフィルタ固定部に差し込み、取り付けてください。 フィルタケース

【ご注意】

1. フィルタはフィルタケースから浮き上がりのないように取り付けてください。
2. 逆の手順で、防虫網を取り付けてください。



※防虫網取付ねじの脱落防止のために取り付けられています。

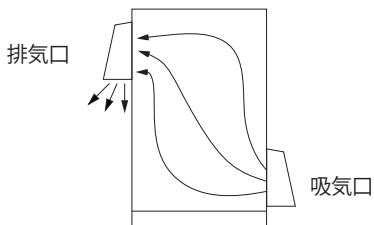
●フィルタの清掃方法

以下のいずれかの方法にてフィルタ清掃を行ってください。

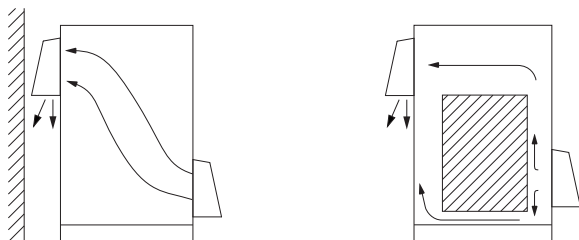
- ・圧縮空気による吹き付け。
 - ・掃除機による清掃。
 - ・水槽内での押し洗い。
1. 中性洗剤 5%、湯 95% (湯は約 40℃) の溶液を準備してください。
 2. フィルタを溶液の中に 24 時間浸漬してください。
 3. 溶液の中で、手で押しながらかき洗ってください。
 4. 溶液からフィルタを取り出し、清水ですすいでください。
 5. フィルタを自然乾燥させてください。

■適切な使用方法

- ・キャビネットには通風口(吸・排気口)を設けてください。

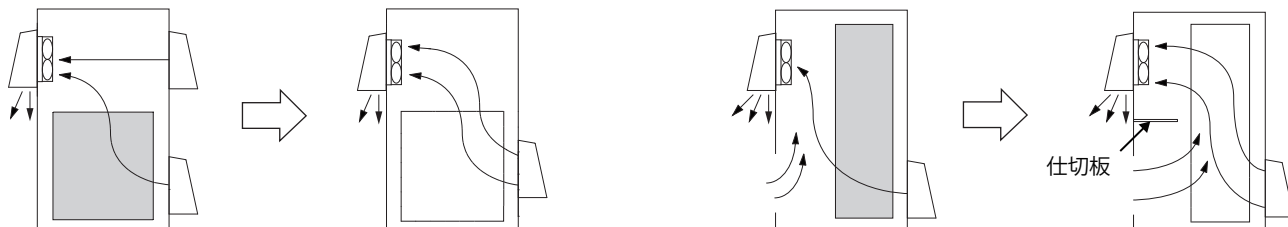


- ・吸気口および排気口の通風を妨げないよう取付位置に注意してください。



【ファンまたはファン付製品と併用する場合】

- ・通風路の設定によりキャビネットの風量分布が不均一になると、局部的に温度が高くなります。

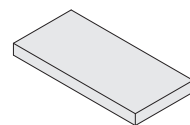


■オプション

【フィルタ】

ステンレスフード・フィルタ付の交換用フィルタとしてご利用ください。

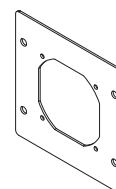
品名記号	外形寸法 mm			材質	除塵率 %	セット内容	適用機種
	ヨコ	タテ	フカサ				
SF-F10	95	45	10	ポリエステル	70	4枚	SF-10F
SF-F12	115	55					SF-12F
SF-F15	145	65					SF-15F
SF-F18	175	76					SF-18F
SF-F21	205	76					SF-21F
SF-F30	295	87					SF-30F



【ファンパネル】

ステンレスフード・フィルタ付と共締めして固定することで、ファンの取付が可能です。

品名記号	外形寸法 mm			材質	表面処理※	適用機種	取付可能ファンサイズ mm
	ヨコ	タテ	フカサ				
SF-FP10	100	100	1.5	ステンレス (SUS304)	電着塗装	SF-10F	□60
SF-FP12-08	120	120				SF-12F	□80
SF-FP12-09	120	120				SF-12F	□92
SF-FP15	150	150				SF-15F	□120
SF-FP18	180	180				SF-18F	□140
SF-FP21	210	210				SF-21F	175×φ150
SF-FP30	300	300				SF-30F	175×φ150



※: 色彩はパールホワイト色(マンセル値 :10RY8.5/0.5)です。

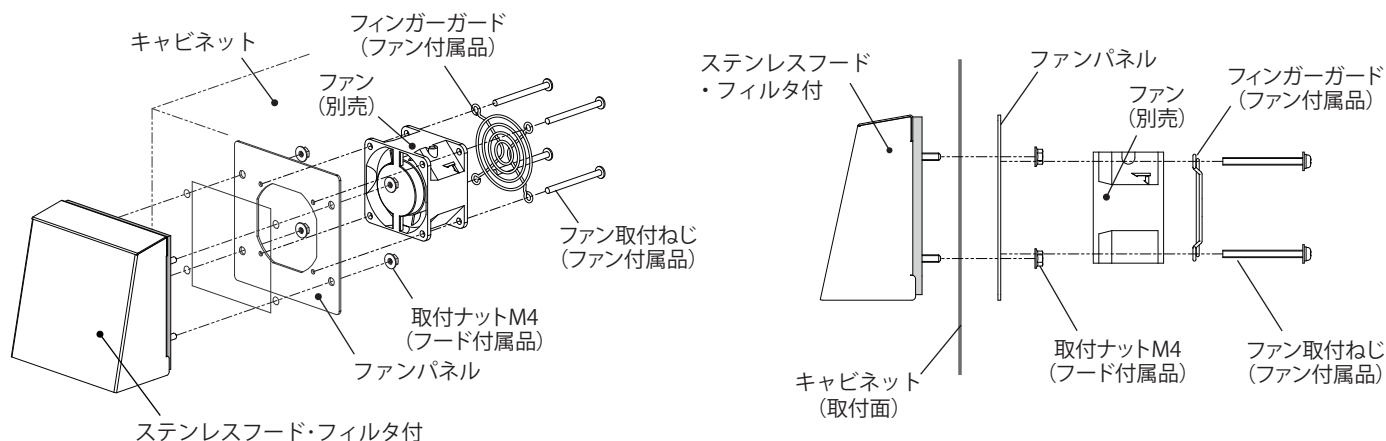
●取付方法

1. ステンレスフード・フィルタ付と共締めして固定してください。

【ご注意】 共締めの際に使用するナットは、ステンレスフードに付属されているものを使用してください。

2. P.8「**■推奨品**」により選択したファン(別売)・フィンガーガード(ファン付属品)をファン取付ねじ(ファン付属品)を使用してファンパネルに取り付けてください。

【ご注意】 ファン取付ねじの適正締付トルクは、ファンの取扱説明書を参照してください。



■推奨品

【ファン】

盤用換気扇 防湿タイプ

品名記号	外形寸法 mm			定格電圧 V(単相)	入力端子	セット内容	適用機種
	ヨコ	タテ	フカサ				
PF-065H-M	60	60	30	AC100	リード線 (1m)	1コ	SF-10F
PF-065H-2M				AC200			
PF-085H-M	80	80	38	AC100			SF-12F
PF-085H-2M				AC200			
PF-095CH-MA	92	92	27	AC100			SF-12F
PF-095CH-2MA				AC200			
PF-125H-M	119.5	119.5	38	AC100			SF-15F
PF-125H-2M				AC200			
PF-145H-M	140	140	50	AC100			SF-18F
PF-145H-2M				AC200			
PF-155H-M	175	151	38	AC100			SF-21F・SF-30F
PF-155H-2M				AC200			

盤用換気扇 低騒音防湿タイプ

品名記号	外形寸法 mm			定格電圧 V(単相)	入力端子	セット内容	適用機種
	ヨコ	タテ	フカサ				
PF-125CHL-M	119.5	119.5	29	AC100	リード線 (1m)	1コ	SF-15F
PF-125CHL-2M				AC200			
PF-155HL-M	175	151	38	AC100			SF-21F・SF-30F
PF-155HL-2M				AC200			

盤用換気扇 長寿命・防水タイプ

品名記号	外形寸法 mm			定格電圧 V(単相)	入力端子	セット内容	適用機種
	ヨコ	タテ	フカサ				
PF-125WJ	119.5	119.5	40	AC100	リード線 (1m)	1コ	SF-15F
PF-125WJ-2				AC200			

盤用換気扇 DC 防湿タイプ

品名記号	外形寸法 mm			定格電圧 V	入力端子	セット内容	適用機種
	ヨコ	タテ	フカサ				
PF-085CH-D24	80	80	25	DC24	リード線 (1m)	1コ	SF-12F
PF-095CH-D24	92	92		DC24			SF-12F
PF-125CH-D24	119	119		DC24			SF-15F
PF-125CH-D48				DC48			SF-21F・SF-30F
PF-155H-D48	150	172	51	DC48			

施工業者名

TEL

施工年月日

年 月 日

お問い合わせ先

ご不明な点がございましたら弊社お客様相談室にお問合わせください。

TEL(0561)64-0152

本製品の故障や瑕疵により、当社の予見の有無を問わず生じた二次損害について、当社は一切の責任を負いかねます。仕様など、お断りなしに変更することがありますのでご了承ください。

2019年10月
B850510922

NITTO KOGYO

©NITTO KOGYO CORPORATION