

このたびは、弊社製品をお買い上げいただき誠にありがとうございます。
ご使用前に必ずこの説明書をよくお読みの上、正しくお使いください。
(この説明書は、必ず保管しておいてください。)

安全上のご注意

施工、使用（操作・保守・点検）の前に必ずこの説明書とその他の注意書きをすべて熟読し、正しくご使用ください。機器の知識、安全の情報そして注意事項のすべてについて習熟してからご使用ください。この説明書では、安全注意事項のランクを「警告」「注意」として区分してあります。

警告	回避しないと、死亡または重傷を招くおそれがある危険な状況を示します。
注意	回避しないと、軽傷または中程度の傷害を招くおそれがある危険な状況および物的損害のみの発生するおそれがある場合を示します。

- お守りいただく内容を次の図記号で区分しています。
- ⊘ してはいけない内容です。
- ❗ 実行しなければならない内容です。

なお、 に記載した事項でも、状況によっては重大な結果に結びつく可能性があります。いずれも重要な内容を記載していますので必ず守ってください。

■施工上のご注意

注意				
	使用するねじは、指定されたものを使用してください。取付けの際は、適正締付トルクにて締付けてください。締付けが不十分な場合・破損・落下、所定の IP 性能が得られない原因になります。また、締付け過ぎの場合は、製品を破損するおそれがあります。			
	<table border="1"> <tr> <td>ねじの呼び</td> <td>適正締付トルク N・m</td> </tr> <tr> <td>取付ナット M4</td> <td>1.5~1.8</td> </tr> </table>	ねじの呼び	適正締付トルク N・m	取付ナット M4
ねじの呼び	適正締付トルク N・m			
取付ナット M4	1.5~1.8			

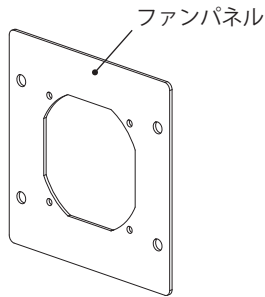
■使用上のご注意

警告	
	本製品の破損が原因で人命並びに社会的に重大な影響を与えるおそれがある場所（医療関係、航空宇宙関係など）には使用しないでください。
	保守点検時には必ずファンの電源を OFF にし、電源の供給を止めてください。感電・火災・けがの原因になります。
注意	
	次のような場所では使用しないでください。破損の原因になります。 <ul style="list-style-type: none"> ・ 常時高温となる場所 ・ 振動、衝撃のある場所 ・ 塩分が多い場所 ・ 有機溶剤のかかる場所 ・ 腐食性ガスのある場所 ・ 極度に塵埃やオイルミストが多い場所
	長期間の使用で取付部の傷みやゆるみがないか、定期的な点検してください。傷みがある場合は交換し、ゆるみがある場合は適正締付トルクにて増締めしてください。破損・落下、所定の IP 性能が得られない原因になります。

■ファンに対するご注意

注意	
 <small>回転物注意</small>	けがのおそれがあります。 <ul style="list-style-type: none"> ・ フィンガーガードを外したまま運転をしないでください。 ・ ファン回転部に指や異物を入れないでください。 ・ 保守点検時は（ファンの回転を点検する場合を除き）必ず電源を OFF にし、ファンの羽根の回転が停止してから行ってください。 ・ ファンに付属の警告表示ラベル（回転物注意ラベル）をファン近傍のキャビネットに貼付けてください。

■外観



●セット内容

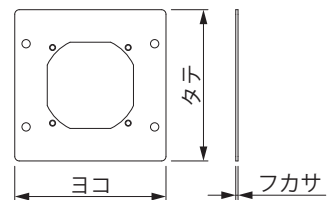
名称	数量
ファンパネル	1コ
取扱説明書(本紙)	1部

■仕様

ステンレスフード・フィルタ付と共締めして固定することで、ファンの取付が可能です。

品名記号	外形寸法 mm			材質	表面処理※	製品質量 g	適用機種	取付可能ファンサイズ mm
	ヨコ	タテ	フカサ					
SF-FP10	100	100	1.5	ステンレス (SUS304)	電着塗装	80	SF-10F	□60
SF-FP12-08	120	120				100	SF-12F	□80
SF-FP12-09	120	120				85	SF-12F	□92
SF-FP15	150	150				125	SF-15F	□120
SF-FP18	180	180				170	SF-18F	□140
SF-FP21	210	210				310	SF-21F	175×φ150
SF-FP30	300	300				870	SF-30F	175×φ150

【外形寸法図】



※. 色彩はパールホワイト色(マンセル値:10R9.5/0.5)です。

■取付

取付作業が難しい場合は、二人以上で作業を行ってください。

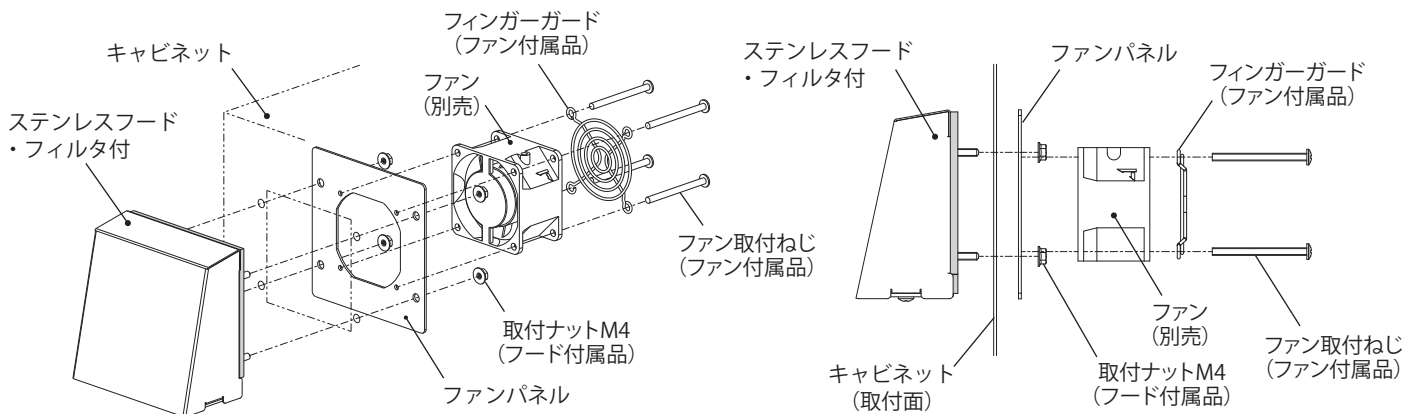
●取付方法

1. ステンレスフード・フィルタ付と共締めして固定してください。

【ご注意】 共締めの際に使用するナットは、ステンレスフードに付属されているものを使用してください。

2. ファン(別売)、フィンガーガード(ファン付属品)をファン取付ねじ(ファン付属品)を使用してファンパネルに取付けてください。

【ご注意】 ファン、フィンガーガードの取付は、ファンの取扱説明書を参照してください。



⚠ 注意



取付けの際は、適正締付トルクにて締付けてください。締付けが不十分な場合、破損・落下の原因になります。また、締付け過ぎの場合は、製品を破損するおそれがあります。

ねじの呼び	適正締付トルク N・m
取付ナットM4	1.5~1.8

施工業者名

TEL

施工年月日 年 月 日

仕様など、お断りなしに変更することがありますのでご了承ください。
また、ご不明な点がございましたら弊社お客様相談室にお問合わせください。
この説明書の内容は 2016 年 9 月現在のものです。

B850510931