

お買い上げいただきありがとうございます。ご使用前にこの説明書をよくお読みの上、正しくお使いください。この説明書は、必ず保管してください。

安全上のご注意

安全にお使いいただくための注意事項を説明しています。必ずお守りください。なお、有資格者以外の電気工事は法律で禁止されています。

	警告	死亡または重傷を招くおそれがある危険な状況を示します。
	注意	軽傷または中程度の傷害を招くおそれがある危険な状況および物的損害の発生するおそれがある場合を示します。

お守りいただく内容を次の図記号で区分しています。

- 注意する
- してはいけない
- 必ず守る

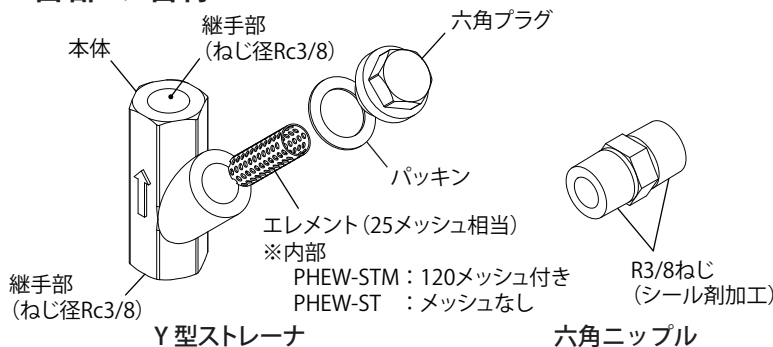
■施工上のご注意

注意							
	分解、改造や本体へ二次加工はしないでください。破損、けがの原因になります。						
	使用するねじは、指定されたものを使用してください。取り付けの際は、適正締付トルクにて締め付けてください。締め付けが不十分な場合、落下、水漏れの原因になります。また、締め付け過ぎの場合は、製品を破損するおそれがあります。						
	<table border="1" style="width: 100%;"> <thead> <tr> <th>ねじの呼び</th> <th>適正締付トルク N・m</th> </tr> </thead> <tbody> <tr> <td>Y型ストレナー継手部 Rc3/8 ねじ</td> <td rowspan="3" style="text-align: center;">22 ~ 24</td> </tr> <tr> <td>六角ニップル R3/8 ねじ</td> </tr> <tr> <td>Y型ストレナー六角プラグ</td> </tr> </tbody> </table>	ねじの呼び	適正締付トルク N・m	Y型ストレナー継手部 Rc3/8 ねじ	22 ~ 24	六角ニップル R3/8 ねじ	Y型ストレナー六角プラグ
ねじの呼び	適正締付トルク N・m						
Y型ストレナー継手部 Rc3/8 ねじ	22 ~ 24						
六角ニップル R3/8 ねじ							
Y型ストレナー六角プラグ							

■使用上のご注意

警告	
	本製品の故障が原因で人命並びに社会的に重大な影響を与えるおそれがある場所には使用しないでください。
注意	
	<p>次のような場所では使用しないでください。破損の原因となります。</p> <ul style="list-style-type: none"> <li style="width: 50%;">・可燃性ガスのある場所 <li style="width: 50%;">・水滴のかかる場所 <li style="width: 50%;">・常時高温となる場所 <li style="width: 50%;">・高温となる場所 <li style="width: 50%;">・振動、衝撃のある場所 <li style="width: 50%;">・塩分が多い場所 <li style="width: 50%;">・有機溶剤のかかる場所 <li style="width: 50%;">・腐食性ガスのある場所 <li style="width: 50%;">・極度に塵埃やオイルミストが多い場所 <li style="width: 50%;">・導電性塵埃（カーボン繊維・金属粉など）のある場所 <li style="width: 50%;">・冷却水が凍結する場所
	<p>保守点検は専門知識を有する人が定期的に行ってください。故障、けが、水漏れの原因になります。</p> <p>長期間の使用で取付部の傷みやゆるみがないか、定期的に点検してください。傷みがある場合は交換し、ゆるみがある場合は適正締付トルクにて増し締めしてください。落下、水漏れの原因になります。</p>

■各部の名称



●構成部品

名称	品名記号	PHEW-STM	PHEW-ST
Y型ストレナー(120メッシュ)		1コ	—
Y型ストレナー(メッシュなし)*		—	1コ
六角ニップル		1コ	1コ
取扱説明書(本紙)		1部	1部

* (メッシュなし) とはエレメント内側の網 (メッシュ) が無いことを表します。エレメント単体で25メッシュ相当の性能となります。

ご注意

(メッシュなし) のため、除去できない異物により水冷熱交換器本体内の配管部材の寿命低下に繋がる可能性があります。

●適用機種

品名	品名記号
Eクール・側面取付型	PHEW-50K-2A、PHEW-100K-2A、PHEW-150K-2A、PHEW-200K-2A
Eクール・天井取付型	PHEW-50TK-2A、PHEW-100TK-2A、PHEW-150TK-2A、PHEW-200TK-2A

■用途

Eクール（水冷熱交換器）本体に冷却水を通水する際、冷却水の中にゴミなどの異物が流れる可能性がある場合に本製品を取り付けてご使用ください。また、Eクール（水冷熱交換器）本体に直接接続する場合（「●取付方法」を参照）など、必要に応じ六角ニップルをご利用ください。Y型ストレーナのエレメント（メッシュ部）により、流体中の異物除去が可能です。

【ご注意】

通水する冷却水は、日本冷凍空調工業会が規定する水質（規格番号：JRA-GL02）を厳守してください。

■取付

・Y型ストレーナの保守点検が容易に行えるように設置してください。（「■保守点検」を参照）

【ご注意】

- ・ねじ込みの締め付けがゆるいと水漏れの原因となります。
- ・取付（通水）方向を確認してください。
- ・付属の六角ニップルにはシール剤加工がしてありますのでシールテープの必要はありません。

【ご注意】

- 一度使用した後、取り外したのものについてはシール効果がなくなりますのでシールテープにて漏水防止処理を行ってください。
- ・本製品の配管ねじ径は 3/8 を使用していますので、ねじ径が異なる場合は市販の異径ニップルなどを使用してください。
- 【ご注意】 ねじ部にはシールテープにて漏水防止処理を行ってください。
- ・本製品は既設配管側に設置することをおすすめします。配管引き回しの関係上困難な場合はEクール（水冷熱交換器）側に設置することも可能です。（「●取付方法【Eクール（水冷熱交換器）本体に取り付けを行う場合】」を参照）

●取付方法

【既設配管などに設置する場合】

配管分岐部にボールバルブ（弊社型番：PHEW-BV）などを設置し通水開閉が行えるようにした後、Y型ストレーナの矢印刻印の向きを通水方向に合わせ、スパナ（二面幅 23mm）などの工具にて確実に取り付け（ねじ込み）してください。

【Eクール（水冷熱交換器）本体に取付を行う場合】

- 1.Eクール（水冷熱交換器）の出入水側に付いているホースニップルをスパナ（二面幅 17mm）などの工具にて取り外してください。

【ご注意】

出水側の配管を行う前に入水側の配管を行ってください。Y型ストレーナが回せなくなり、ねじ込みができなくなります。（入水口、出水口の確認は本体配管接続部のラベルにて確認できます。）

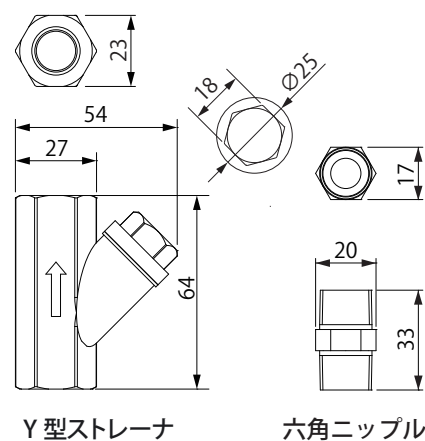
2. 入水側に付属の六角ニップルを確実に取り付け（ねじ込み）してください。
3. 取り付けした六角ニップルが回らないようスパナ（二面幅 17mm）などの工具にて固定し、Y型ストレーナの矢印刻印の向きを通水方向に合わせスパナ（二面幅 19mm）などの工具にて確実に取り付け（ねじ込み）してください。
4. Y型ストレーナに 1. で取り外したホースニップルを確実に取り付けしてください。

【ご注意】

ホースニップルの R3/8 ねじのシールテープを取り除き、再度シールテープにてY型ストレーナの漏水防止処理を行ってください。

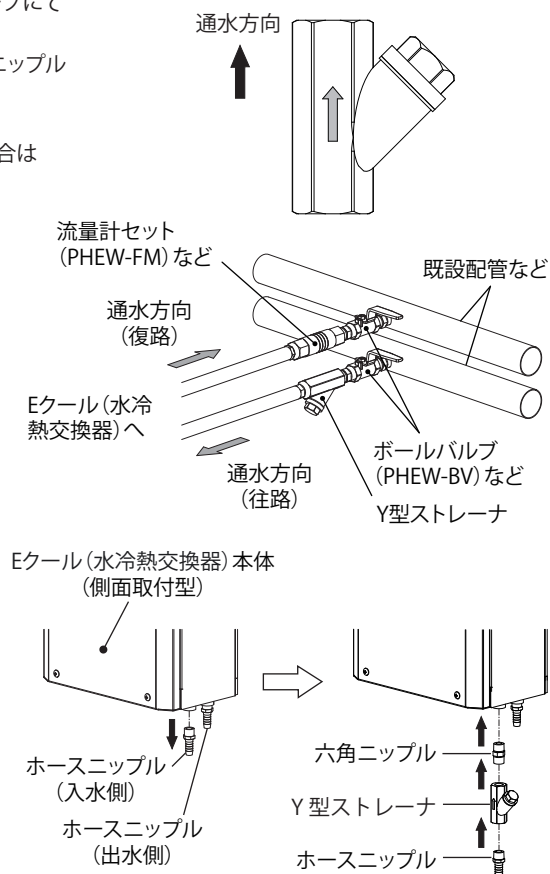
【外形寸法図】

（単位：mm）



Y型ストレーナ

六角ニップル



■保守点検

本製品を設置後は、配管作業などで配管内に残った異物が流れ、ごみ詰りになる可能性があるため、通水確認をした後に一度エレメント（メッシュ部）にごみ詰りがないかを確認してください。また 3～6 ヵ月ごとに定期的にごみ詰りがないか点検を行ってください。

●保守点検方法

- 1.Y型ストレーナをスパナ（二面幅 18mm）などの工具にて固定し六角プラグを取り外してください。

【ご注意】 六角プラグにパッキンが付いていますので紛失しないようにしてください。

2. 内部にあるエレメント（メッシュ部）を取外し、メッシュのごみ詰りを確認してください。
3. ごみなどの異物が確認された場合は水で洗い流してください。
4. きれいになったエレメント（メッシュ部）をセットし取り外しと逆の手順で元に戻してください。

【ご注意】 六角プラグのパッキンを確認し、確実に締め付けてください。締め付けがゆるいと水漏れの原因になります。

お問合わせ先

ご不明な点がありましたら弊社お客様相談センターにお問合わせください。

TEL (0561) 64-0152

（受付時間）9：00～12：00、13：00～17：00（土・日・祝日は休み）

施工業者名			
TEL			
施工年月日	年	月	日

本製品の故障や瑕疵により、当社の予見の有無を問わず生じた二次損害について、当社は一切の責任を負いかねます。仕様など、お断りなしに変更することがありますのでご了承ください。

2026年4月
B893761925