

お買い上げいただきありがとうございます。ご使用前にこの説明書をよくお読みの上、正しくお使いください。この説明書は、必ず保管してください。

安全上のご注意

安全にお使いいただくための注意事項を説明しています。必ずお守りください。
なお、有資格者以外の電気工事は法律で禁止されています。

	警告	死亡または重傷を招くおそれがある危険な状況を示します。
	注意	軽傷または中程度の傷害を招くおそれがある危険な状況および物的損害の発生するおそれがある場合を示します。

お守りいただく内容を次の図記号で区分しています。

- 注意する
- してはいけない
- 必ず守る

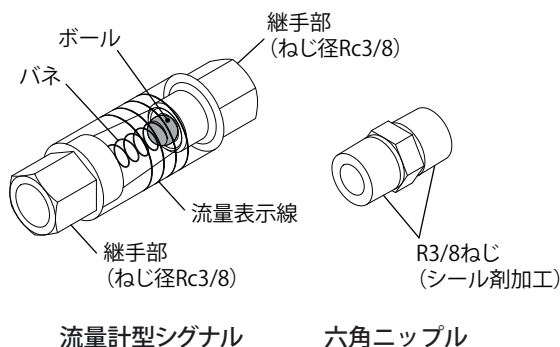
■施工上のご注意

注意						
	分解、改造や本体へ二次加工はしないでください。破損、けがの原因になります。					
	使用するねじは、指定されたものを使用してください。取り付けの際は、適正締付トルクにて締め付けてください。締め付けが不十分な場合、破損、落下の原因になります。また、締め付け過ぎの場合は、製品を破損するおそれがあります。					
	<table border="1" style="margin-left: auto; margin-right: auto;"> <thead> <tr> <th>ねじの呼び</th> <th>適正締付トルク N・m</th> </tr> </thead> <tbody> <tr> <td>流量計型シグナル Rc3/8 ねじ</td> <td rowspan="2" style="text-align: center;">22 ~ 24</td> </tr> <tr> <td>六角ニップル R3/8 ねじ</td> </tr> </tbody> </table>	ねじの呼び	適正締付トルク N・m	流量計型シグナル Rc3/8 ねじ	22 ~ 24	六角ニップル R3/8 ねじ
ねじの呼び	適正締付トルク N・m					
流量計型シグナル Rc3/8 ねじ	22 ~ 24					
六角ニップル R3/8 ねじ						

■使用上のご注意

警告	
	本製品の故障が原因で人命並びに社会的に重大な影響を与えるおそれがある場所には使用しないでください。
注意	
	次のような場所では使用しないでください。破損の原因となります。
	<ul style="list-style-type: none"> <li style="width: 50%;">・可燃性ガスのある場所 <li style="width: 50%;">・水滴のかかる場所 <li style="width: 50%;">・常時高温となる場所 <li style="width: 50%;">・高温となる場所 <li style="width: 50%;">・振動、衝撃のある場所 <li style="width: 50%;">・塩分が多い場所 <li style="width: 50%;">・有機溶剤のかかる場所 <li style="width: 50%;">・腐食性ガスのある場所 <li style="width: 50%;">・極度に塵埃やオイルミストが多い場所 <li style="width: 50%;">・導電性塵埃（カーボン繊維・金属粉など）のある場所 <li style="width: 50%;">・冷却水が凍結する場所
	精密機器ですので振動、衝撃などを与えないでください。故障の原因になります。
	保守点検は専門知識を有する人が定期的に行ってください。故障、けがの原因になります。
	長期間の使用で取付部の傷みやゆるみがないか、定期的に点検してください。傷みがある場合は交換し、ゆるみがある場合は適正締付トルクにて増し締めしてください。破損、落下の原因になります。

■各部の名称



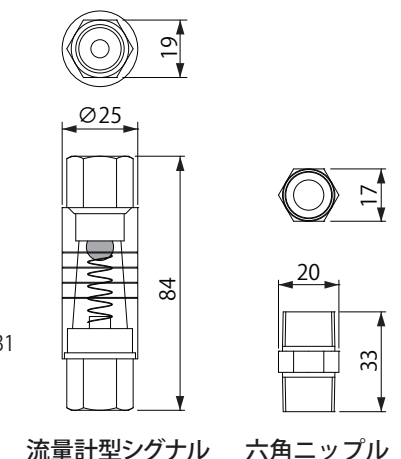
●構成部品

名称	数量
流量計型シグナル	1コ
六角ニップル	1コ
取扱説明書（本紙）	1部

※流量計シグナル
製造元：MAEDA KOKI TEL(042)321-4831
製品名：WATER SIGNAL
型式：MKT 25-3TSUSW

【外形寸法図】

(単位：mm)



●適用機種

品名	品名記号
Eクール・側面取付型	PHEW-50K-2A, PHEW-100K-2A, PHEW-150K-2A, PHEW-200K-2A
Eクール・天井取付型	PHEW-50TK-2A, PHEW-100TK-2A, PHEW-150TK-2A, PHEW-200TK-2A

■用途

水冷熱交換器本体に冷却水を通水する際、簡易的に流量を確認したい場合に本製品を取り付けてご使用ください。また、水冷熱交換器本体に直接接続する場合(●取付方法を参照)など、必要に応じ六角ニップルをご利用ください。流量計内部のボールと赤線との関係により、簡易的に流量の目視確認が可能です。

ご注意 通水する冷却水は、日本冷凍空調工業会が規定する水質(規格番号：JRA-GL02)を厳守してください。

■取付

・流量計型シグナル内部の赤色ボールが容易に確認できる位置に取り付けおよび設置してください。

ご注意

- ・ねじ込みの締付けがゆるいと水漏れの原因となります。
- ・締付け時に流量計型シグナルの透明アクリル部に力がかからないよう取り付けてください。
- ・取付方向を確認してください。
- ・付属の六角ニップルにはシール剤加工がしてありますのでシールテープの必要はありません。
- ご注意** 一度使用した後、取り外したものについてはシール効果がなくなりますのでシールテープにて漏水防止処理を行ってください。
- ・本製品の配管ねじ径は 3/8 を使用していますので、ねじ径が異なる場合は市販の異径ニップル等を使用してください。
- ご注意** ねじ部にはシールテープにて漏水防止処理を行ってください。
- ・本製品は既設配管側に設置することをおすすめします。配管引き回しの関係上困難な場合は水冷熱交換器側に設置することも可能です。(●取付方法【水冷熱交換器本体に取り付を行う場合】を参照)

●取付方法

【既設配管などに設置する場合】

1. 配管分岐部にボールバルブなどを設置し通水開閉が行えるようにした後、流量計型シグナルの矢印刻印の向きを通水方向に合わせ、スパナ(二面幅 19mm)などの工具にて確実に取り付け(ねじ込み)してください。
2. 取付完了後、通水確認を行い流量計型シグナル内部の赤色ボール中心と流量表示線の位置が必要流量となるよう調整してください。(水冷熱交換器の必要流量と赤色ボール中心の位置は下記を参照願います)

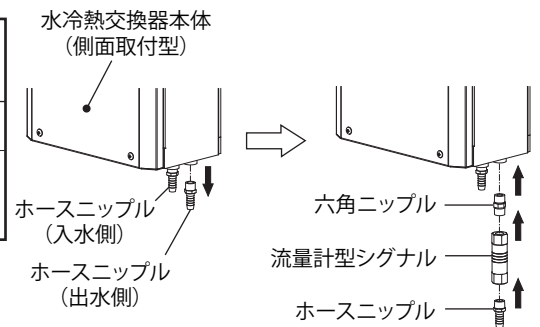
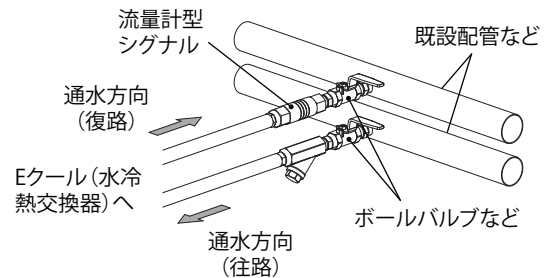
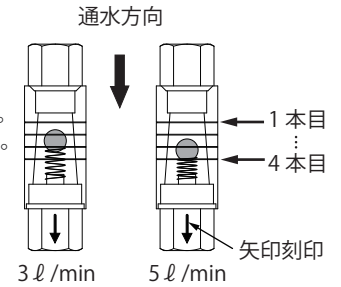
【水冷熱交換器本体に取り付を行う場合】

1. 水冷熱交換器本体の出水側に付いているホースニップルをスパナ(二面幅 17mm)などの工具にて取外してください。
ご注意 入水側にY型ストレーナなどを取付ける場合には出水側の配管を行う前に入水側の配管を行ってください。(入水口、出水口の確認は本体配管接続部のラベルにて確認できます)
2. 出水側に付属の六角ニップルを確実に取付け(ねじ込み)してください。
3. 取り付けた六角ニップルが回らないようスパナ(二面幅 17mm)などの工具にて固定し、流量計型シグナルの矢印刻印の向きを通水方向に合わせスパナ(二面幅 19mm)などの工具にて確実に取り付け(ねじ込み)してください。
4. 流量計シグナルに 1. で取り外したホースニップルを確実に取り付けてください。
ご注意 ホースニップルの R3/8 ねじのシールテープを取り除き、再度シールテープにて漏水防止処理を行ってください。
5. 取付完了後、通水確認を行い流量計型シグナル内部の赤色ボール中心と流量表示線の位置が必要流量となるよう調整してください。(水冷熱交換器の必要流量と赤色ボール中心の位置は下記を参照願います)

品名記号	PHEW- 50 K-2A、 PHEW- 100 K-2A、 PHEW- 150 K-2A、 PHEW- 50 TK-2A、 PHEW- 100TK-2A、 PHEW- 150 TK-2A	PHEW- 200K-2A、 PHEW- 200TK-2A
必要流量	3 ℓ /min	5 ℓ /min
赤色ボール中心位置(調整目安)	流量表示線 2 本目 +1/2 目盛	流量表示線 3 本目 +1/4 目盛

■保守点検

本製品を設置完了後、初めて通水を行った場合には配管内の目まがりなどで流量低下が起こりやすいため、配管内の異物を除去した後に再度、必要流量となるよう調整してください。1ヵ月ごとに定期的に流量計型シグナルのボール位置が変化していないか点検を行ってください。



お問合わせ先

ご不明な点がありましたら弊社お客様相談センターにお問合わせください。

TEL(0561)64-0152

(受付時間) 9:00~12:00, 13:00~17:00(土・日・祝日は休み)

施工業者名	
TEL	
施工年月日	年 月 日

本製品の故障や瑕疵により、当社の予見の有無を問わず生じた二次損害について、当社は一切の責任を負いかねます。仕様など、お断りなしに変更することがありますのでご了承ください。

2026年4月
8893762924