

お買い上げいただきありがとうございます。ご使用前にこの説明書をよくお読みの上、正しくお使いください。この説明書は、必ず保管してください。

安全上のご注意

安全にお使いいただくための注意事項を説明しています。必ずお守りください。
なお、有資格者以外の電気工事は法律で禁止されています。

	警告	死亡または重傷を招くおそれがある危険な状況を示します。
	注意	軽傷または中程度の傷害を招くおそれがある危険な状況および物的損害の発生するおそれがある場合を示します。

お守りいただく内容を次の図記号で区分しています。

- 注意する
- してはいけない
- 必ず守る

■施工上のご注意

警告					
	分解・改造や本体へ二次加工はしないでください。故障・感電・けがの原因になります。				
	アース端子を利用して、アース接続を必ず行ってください。感電の原因になります。				
	電気工事(取付・施工)は有資格者が行ってください。故障・感電・けがの原因になります。				
	電気工事は「電気設備技術基準」および「内線規程」を厳守し、必ず専用の電源回路としてください。故障・感電・けがの原因になります。				
	電源には使用する電線サイズに適した漏電ブレーカ(感度電流15mA以下)を選定し取り付けてください。感電の原因になります。				
	<p>配線がファンに巻き込まれないように、結束バンドなどで固定してください。故障・感電の原因になります。</p> <p>配線は適合した電線、圧着端子および圧着工具を使用してください。発熱・火災の原因になります。</p> <p>使用するねじは、指定されたものを使用してください。取り付けの際は、適正締付トルクにて締め付けてください。締め付けが不十分な場合、発熱・火災・感電の原因になります。また、締め付け過ぎの場合は、製品を破損するおそれがあります。</p> <table border="1" style="margin-left: auto; margin-right: auto;"> <thead> <tr> <th>ねじの呼び</th> <th>適正締付トルク N・m</th> </tr> </thead> <tbody> <tr> <td>端子ねじ M4</td> <td>1.2~1.6</td> </tr> </tbody> </table> <p>配管には指定部材を使用して接続部からの漏水がないよう確実(6頁「配管の接続」を参照)に行ってください。故障・感電の原因になります。</p>	ねじの呼び	適正締付トルク N・m	端子ねじ M4	1.2~1.6
ねじの呼び	適正締付トルク N・m				
端子ねじ M4	1.2~1.6				

注意																
	本製品をキャビネットに取り付ける際は、キャビネット内、外側取付面に凹凸がある製品には使用しないでください。所定の IP 性能が得られないおそれがあります。															
	<p>運搬・取付作業を行う際は、二人以上で作業を行ってください。けがの原因になります。</p> <p>配管工事の際に管のねじ切りなどを行なった場合は、本製品へ配管する前に管内の異物・切削粉などの除去を行ってください。破損の原因になります。</p> <p>ごみなどが流れてくる可能性がある場合は流入口にストレーナ(120メッシュ程度)を必ず設置してください。破損の原因になります。</p>															
	<p>使用するねじは、指定されたものを使用してください。取り付けの際は、適正締付トルクにて締め付けてください。締め付けが不十分な場合、破損・落下、所定の IP 性能が得られないおそれがあります。また、締め付け過ぎの場合は、製品を破損するおそれがあります。</p> <table border="1" style="margin-left: auto; margin-right: auto;"> <thead> <tr> <th>ねじの呼び</th> <th>適正締付トルク N・m</th> </tr> </thead> <tbody> <tr> <td>端子カバー取付ねじ M3×6</td> <td>0.6~0.8</td> </tr> <tr> <td>ファンカバー取付ねじ M4×10</td> <td rowspan="2">1.0~1.5</td> </tr> <tr> <td>ファンユニット取付ねじ M4×10</td> </tr> <tr> <td>ファン取付ねじ M4×45</td> <td rowspan="2">0.8~1.0</td> </tr> <tr> <td>ファン取付ナット M4</td> </tr> <tr> <td>ファンユニット取付ねじ M5×13</td> <td rowspan="2">1.5~2.0</td> </tr> <tr> <td>カバー取付ねじ M5×12</td> </tr> <tr> <td>取付ナット M6</td> <td>3.0~4.0</td> </tr> </tbody> </table>	ねじの呼び	適正締付トルク N・m	端子カバー取付ねじ M3×6	0.6~0.8	ファンカバー取付ねじ M4×10	1.0~1.5	ファンユニット取付ねじ M4×10	ファン取付ねじ M4×45	0.8~1.0	ファン取付ナット M4	ファンユニット取付ねじ M5×13	1.5~2.0	カバー取付ねじ M5×12	取付ナット M6	3.0~4.0
ねじの呼び	適正締付トルク N・m															
端子カバー取付ねじ M3×6	0.6~0.8															
ファンカバー取付ねじ M4×10	1.0~1.5															
ファンユニット取付ねじ M4×10																
ファン取付ねじ M4×45	0.8~1.0															
ファン取付ナット M4																
ファンユニット取付ねじ M5×13	1.5~2.0															
カバー取付ねじ M5×12																
取付ナット M6	3.0~4.0															

■使用上のご注意

警告	
	<p>感電の原因になります。</p> <ul style="list-style-type: none"> ・通電中は充電部に触らないでください。 ・清掃や保守点検時は必ず電源を OFF にし、電源の供給を止めてください。 ・配線の引っ張り、挟み込みで、配線を傷つけたり、無理なストレスをかけないでください。
	濡れた手で操作しないでください。故障・感電の原因になります。
	<p>長期間の使用で端子部の傷みやゆるみがないか、定期的に点検してください。傷みがある場合は交換し、ゆるみがある場合は適正締付トルクにて増し締めしてください。発熱・火災・感電の原因になります。</p> <p>内部の水が凍結しない場所で使用してください。また冬季に凍結のおそれがある場合には本製品管路内の水を抜いてください。故障・感電の原因になります。</p>

⚠ 警告


⊘	<p>本製品の故障が原因で人命ならびに社会的に重大な影響を与えるおそれがある場所には使用しないでください。</p>	!	<p>定期的にはファンが正常に回転動作するかを確認してください。正常に回転動作していない状態で放置した場合、発熱・火災・感電の原因になります。</p>
	<p>次のような場所では使用しないでください。 故障・感電・火災の原因になります。</p> <ul style="list-style-type: none"> ・可燃性ガスのある場所 ・可燃性ガスが漏れるおそれのある場所 ・使用湿度範囲外となる場所 ・有機溶剤のかかる場所 ・腐食性ガスのある場所 ・導電性粉塵（カーボン繊維、金属粉）のある場所 		<p>保守点検は専門知識を有する人が定期的に行ってください。故障・感電・けが・火災の原因になります。</p> <p>定格電圧でご使用ください。使用電圧は定格電圧の ±10%以内です。電源電圧が変動した場合でも使用電圧を超えないようにしてください。故障・感電・火災の原因になります。</p> <p>異常時（寿命による動作停止、焦げ臭いなど）は電源を OFF にし、電源の供給を止めてください。感電・火災の原因になります。</p>

⚠ 注意

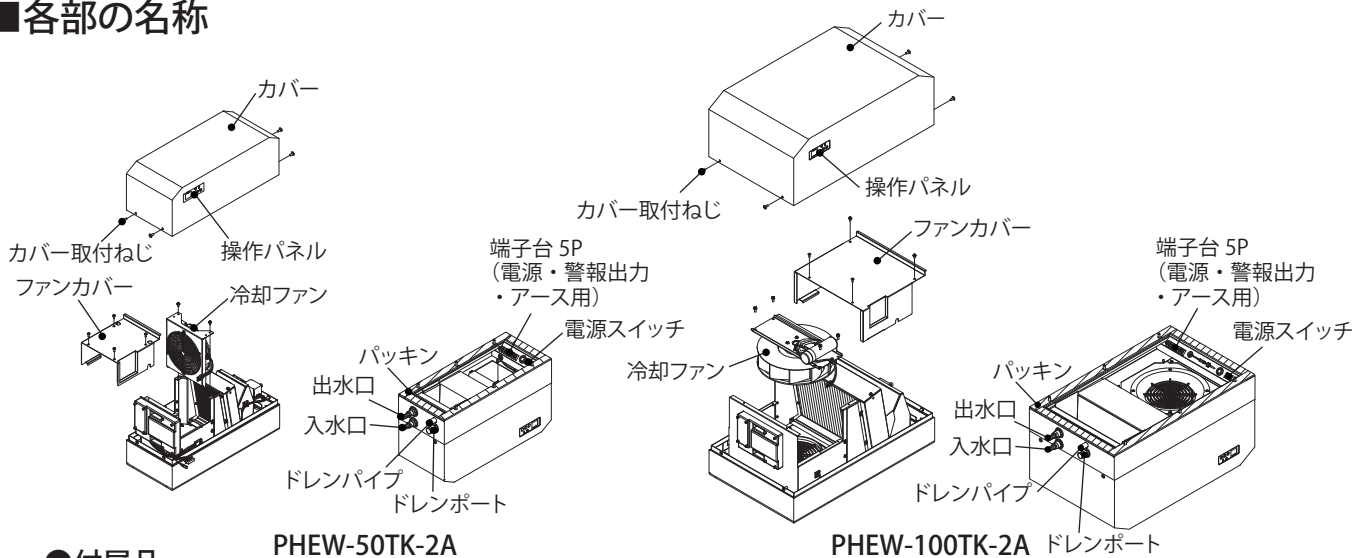
⊘	<p>精密機器ですので振動・衝撃を与えないでください。故障の原因になります。</p>	!	<p>取付キャビネットに対する耐電圧試験を行う場合は、本製品の配線を取り外して行ってください。故障の原因になります。</p>
	<p>本製品の上に乗ったり、物を載せたりしないでください。故障の原因になります。</p>		<p>長期間使用しない場合は電源を OFF にしてください。寿命低下の原因になります。</p>
	<p>密閉型キャビネット以外での使用はしないでください。能力の低下、結露原因およびドレン発生の原因になります。</p>		<p>長期間の使用で取付部の傷みやゆるみがないか、定期的に点検してください。傷みがある場合は交換し、ゆるみがある場合は適正締付トルクにて締め付けてください。破損・落下、所定の IP 性能が得られないおそれがあります。</p>
	<p>キャビネットに取り付けた状態での運搬はしないでください。破損の原因になります。</p>		<p>保守点検時は必ず電源を OFF にし、冷却水の流入および流出バルブを閉じてから行ってください。破損の原因になります。</p>
	<p>次のような場所では使用しないでください。故障・誤動作の原因になります。</p> <ul style="list-style-type: none"> ・使用温度範囲外となる場所 ・振動、衝撃のある場所 ・塩分が多い場所 ・極度に塵埃やオイルミストが多い場所 ・ノイズ（電界、磁界）の強い場所 		<p>通水する冷却水は日本冷凍空調工業会が規定する水質（規格番号 JRA-G02）を遵守してください。破損の原因になります。</p> <p>冷却水の通水量は各機種が定める適正水量をお守りください。破損の原因になります。</p>

■ファンに対するご注意

⚠ 注意

 <small>回転物注意</small>	<p>けがの原因になります。</p> <ul style="list-style-type: none"> ・カバー、フィンガードを外したまま運転をしないでください。 ・ファン回転部に指や異物を入れしないでください。 ・保守点検時は（ファンの回転を点検する場合を除き）必ず電源を OFF にし、ファンの羽根の回転が停止してから行ってください。
---	--

■各部の名称



●付属品

名称	数量
取付ナット M6	6 コ
端子カバー取付ねじ M3×6	2 コ
排水ホース φ20×2000mm	1 本
ホースクランプ	3 コ

名称	数量
端子カバー	1 枚
操作説明ラベル	1 枚
取扱説明書（本紙）	1 部
取付シート	1 枚

仕様

品名記号	PHEW-50TK-2A	PHEW-100TK-2A	PHEW-150TK-2A	PHEW-200TK-2A	
外形寸法(ヨコ×タテ×フカサ) mm	480×260×205	580×285×305	630×315×380	630×365×380	
冷却能力 W※1	400/440	920/1010	1350/1450	2450/2260	
定格能力 W/K※2	26/29	61/67	90/96	163/150	
製品質量 kg	乾燥時	11.7	18.3	23.2	
	通水時	11.9	19.0	24.1	
使用環境	温度℃	キャビネット内 20～50 / キャビネット外 5～60			
	湿度%RH	85 以下			
騒音 dB(A)※3	約 54/58	約 51/54	約 49/52	約 64/64 約 63/61	
IP 性能※4	IP54(カテゴリー 2)				
キャビネット内設定温度℃	動作温度：20～50(可変)、復帰温度：動作温度-4				
適正水量 l/min	3			5	
最高使用水圧 MPa	0.5				
【電気仕様】					
定格電圧 V(単相)	AC200	AC200	AC200	AC200	
定格周波数 Hz	50/60				
定格電流 A※5	0.2/0.2	0.3/0.3	0.3/0.3	1.0/1.2	
起動電流 A※6	0.4/0.4	0.6/0.6	0.7/0.7	2.5/2.6	
定格消費電力 W※5	36/38	52/64	52/64	194/233	

※1. 当社試験設備での測定によるキャビネット内部の温度と冷却水の水温が $\Delta T=15$ [K(°C)]の時の冷却能力です。必要に応じて、お客様の使用環境での評価を行ってください。

※2. 当社試験設備での測定によるキャビネット内部の温度と冷却水の温度が $\Delta T=1$ [K(°C)]の時の定格値です。必要に応じて、お客様の使用環境での評価を行ってください。

※3. 騒音は反響音の少ない無響音室で測定した値です。現地での据付環境、および反響によって騒音値は大きく影響されますので注意してください。

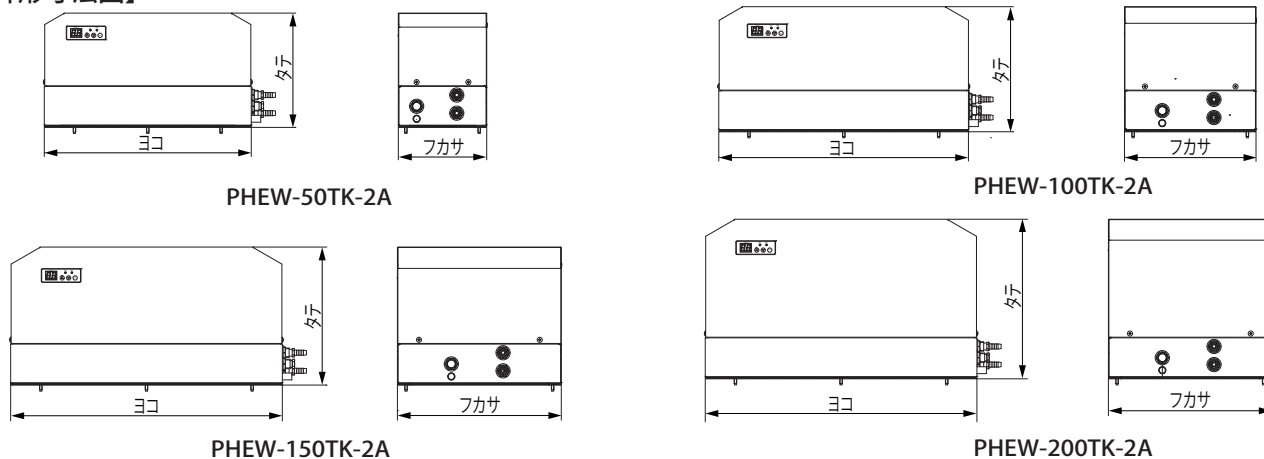
※4. IP 性能は IEC 60529 に基づく試験による性能です。上記 IP 性能以上のキャビネットに取付けた場合のキャビネットの IP 性能を示します。

当社判定基準による評価結果です。

※5. キャビネット内温度乾燥 35℃、キャビネット外温度乾燥 35℃、水温 20℃の条件下での定格電圧印加時の値です。

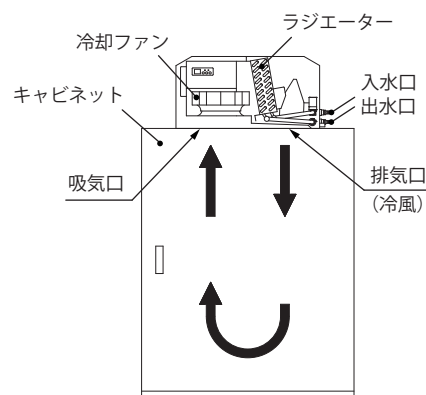
※6. キャビネット内温度乾燥 35℃、キャビネット外温度乾燥 35℃の条件下での値です。

【外形寸法図】



動作原理

本製品は、冷却水とキャビネット内との温度差を利用し、キャビネット内の熱を冷却水に伝達させることによって冷却する水冷式の熱交換器です。熱交換器内部には、冷却水を通水する管路および熱交換のためのラジエーター、冷却ファンなどを設けており、キャビネット内の空気を冷却ファンでラジエーターに送風して冷却し、冷風としてキャビネット内に戻します。キャビネット内の熱はラジエーターによって冷却水に伝達され、水とともに外部へ移動されます。これにより、キャビネットの密閉状態を損なわずに冷却し、収納される機器、電子装置などを熱・ほこりの障害から守ります。



■ 試運転

試運転により、ファンの動作および冷風の確認を行ってください。

(結線方法は 5 頁「■ 結線」、試運転方法は 8 頁「● 試運転方法」を参照)

ご注意 試運転を長く続けると本製品内部に除湿された水(ドレン)が溜まっている可能性があり、ドレンパイプからドレンが滴下するおそれがあります。

■ 取付

・保守点検の容易な位置に取り付けてください。

ご注意

・周囲に充電部がある環境での取り付け、保守点検時には、充電部の保護を行ってください。製品や部品を落下させた場合、短絡するおそれがあります。

・屋内で使用するキャビネットの天井面に取り付けてください。

ご注意

- ・キャビネットの側面やキャビネット内に取り付けしないでください。
- ・重量バランス、耐荷重を考慮し、十分な強度を有したキャビネットへ取り付けてください。転倒、変形の原因となります。
- ・運搬、取付作業の際、振動、衝撃などを与えないでください。
- ・吸気口および排気口の通風を妨げたり塞がないよう、また、排気が直接本製品吸気口に流入しないように取付位置に注意してください。能力低下と結露の原因になります。障害物からの距離をキャビネット内側で 150mm 以上離すことをおすすめします。(図 1)
- ・周囲温度 60℃ 以下の場所に設置される各種キャビネットなどに取り付けてください。

ご注意

- ・周囲温度が使用温度上限(60℃)を超えない場所でも輻射熱を直接受ける場所では遮蔽板(断熱材・反射板)を設けてください。また、遮蔽板で本製品の吸、排気口を塞がないようにしてください。
- ・設置場所の換気が悪く、本製品の運転により周囲温度が高くなる場合でも、使用温度上限(60℃)を超えないようにしてください。

・冷却水が凍結しない場所に設置してください。

ご注意

冷却水の凍結による配管の破裂により、漏水が発生する原因になります。

・取付可能板厚のキャビネットに取り付けてください。取付可能板厚は 1.0 ~ 4.5mm です。

ご注意

キャビネットの取付面の反り、パッキンの劣化などにより所定の IP 性能が得られない場合があります。その場合にはキャビネットの取付面を補強するか、市販のシーリング材を塗布することをおすすめします。(推奨シーリング材：セメダイン株式会社製シリコンシーラント 8060 プロ相当品)

・キャビネットは密閉状態としてください。

ご注意

能力低下、結露およびドレン発生の原因になります。

・前後左右とも傾きがないよう(±2° 以下)に、水準器などで確認してください。(図 2)

ご注意

ドレンが発生した場合に故障および水漏れの原因になります。

・標高 2000m 以下の場所に設置してください。

ご注意

能力低下および故障の原因になります。

(単位：mm)

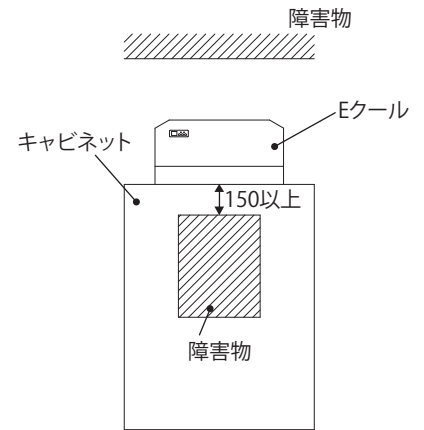


図 1 障害物からの距離

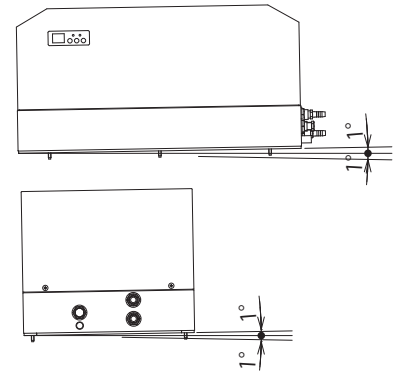


図 2 取付角度

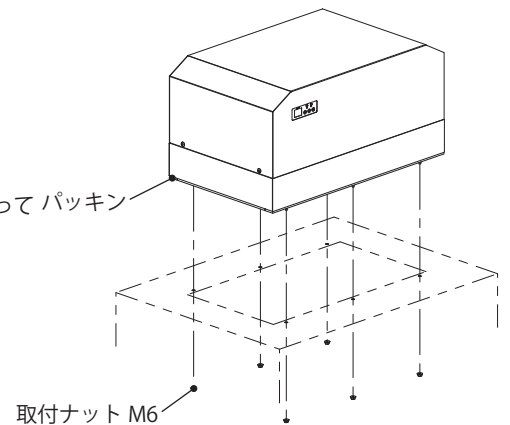
● 取付方法

1. キャビネットに抜き穴加工してください。(5 頁【取付寸法図】を参照)

ご注意

- ・必ず指定寸法で加工してください。所定の IP 性能が得られない原因になります。
- ・取付面にバリが生じた場合は、必ずバリ取りを行ってください。
- ・抜き穴加工した取付面は、必ずタッチアップペイント(弊社型番:BP81)などで補正を行ってパッキンください。錆が発生するおそれがあります。

2. 付属の取付ナット M6 にて、キャビネットへ確実に固定してください。



⚠ 注意



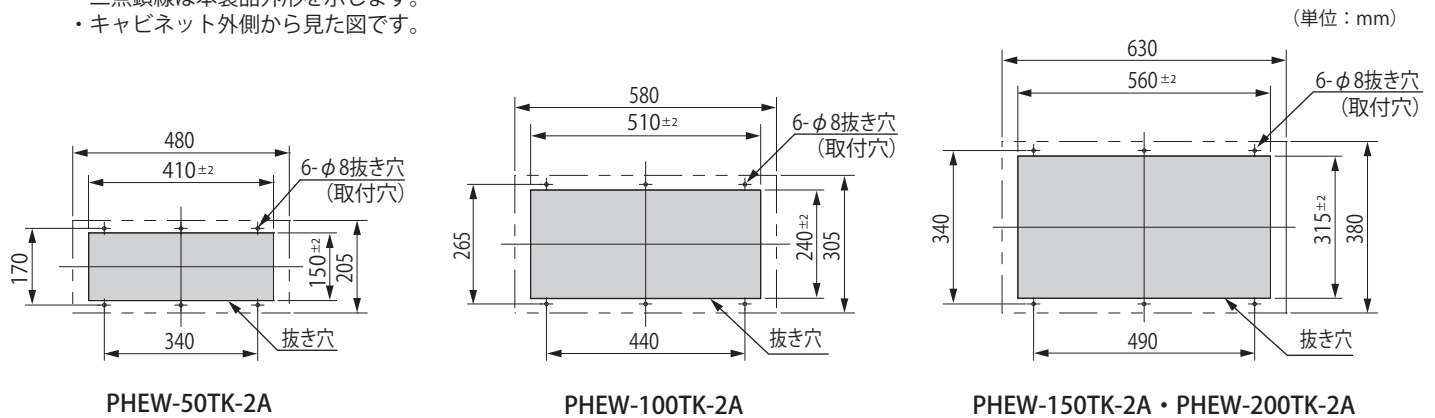
取り付けの際は、適正締め付トルクにて締め付けてください。締め付けが不十分な場合、破損・落下の原因になります。また、締め付け過ぎの場合は、製品を破損するおそれがあります。

ねじの呼び	適正締め付トルク N・m
取付ナット M6	3.0 ~ 4.0

【取付寸法図】

ご注意

- ・二点鎖線は本製品外形を示します。
- ・キャビネット外側から見た図です。



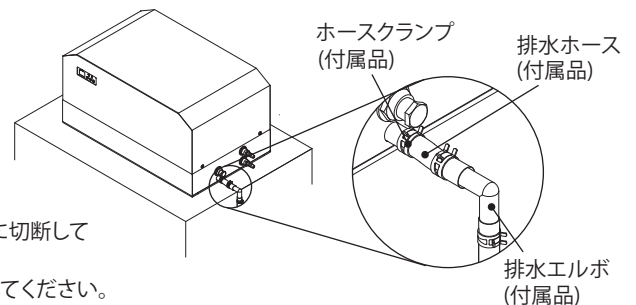
●排水(ドレン)ホースの接続

本製品は、高温、高湿度環境や隙間の多いキャビネット、あるいはキャビネットの扉を開いたまま運転をした場合、低温の冷却水が通水されるとドレンが発生する可能性があります。

本製品からの排水をスムーズにし、キャビネット内部への水漏れを生じないようにするため、下記の点に注意しドレンパイプに付属の排水ホースを接続してください。

ご注意

- ・ドレンパイプに接続するため、付属の排水ホース(2000mm)を適切な長さに切断してください。
- ・排水ホースはドレンパイプから抜けないようホースクランプで確実に固定してください。排水ホースはドレンパイプの根元まで差し込んでください。
- ・排水ホースに折れ曲りやループ箇所または浮き上がりなどがないようにしてください。
- ・排水ホースが長い場合には適切な長さに切断して先端は開放状態にしてください。(排水ホースの先端が水没しないようにしてください。)
- ・排水ホースを水平に設置する場合は、排水ホースに勾配(1/50以上)をつけてください。

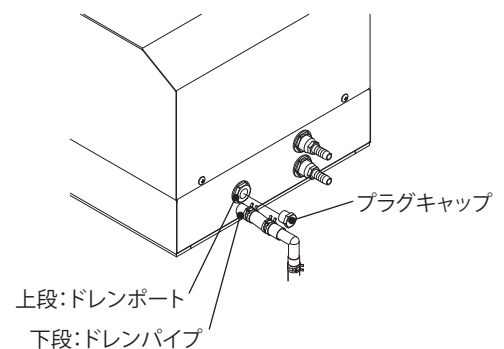


●漏水対策

本製品は漏水に対する安全性を考慮し、二重のドレン排水処理が可能です。通常ドレンパイプからの排水がスムーズに行われなかった場合、漏水センサ(フロートスイッチ)により電磁弁が動作し冷却水を遮断する構造となっています。また何らかの原因で電磁弁が動作しない場合でも十分排水可能なドレンパイプを採用していますが、設置環境により、ご不安な場合にはドレンポート部のプラグキャップを取り外し二重のドレン処理対策が可能です。

ご注意

- ・ドレンポートからのドレン処理配管を行う場合でも、下段のドレンパイプには、必ず上記説明に従い排水ホースを接続しておいてください。
- ・ドレンポートからの配管部材については別途ご用命ください。プラグキャップを外しR3/8ねじホースニップル等が取付可能です。



■結線

警告

	警告
 アースせよ	アース端子を利用して、アース接続を必ず行ってください。感電の原因になります。
	配線は適合した電線、圧着端子および圧着工具を使用してください。発熱・火災の原因になります。

電源線・アース線・警報出力線の端子台の接続は、指定の端子へ確実に行ってください。

●電源線・アース線

電圧は銘板に表示の定格電圧(単相 AC200V)に従ってください。

ご注意

- ・使用電圧は定格電圧の ±10%以内です。電源電圧が変動した場合でも、使用電圧を超えないようにしてください。
- ・電圧が定格電圧と異なる場合は、トランスを使用して定格電圧となるよう変更してください。
- ・電源には感電保護装置として漏電ブレーカを設けてください。
- ・端子台のアース端子を利用して、アース接続を必ず行ってください。
- ・水冷熱交換器保護として、ヒューズ、サーキットプロテクタなどの使用を推奨します。

● 警報出力線

警報出力状態では端子台の AL 部へ警報出力(無電圧 a 接点)されますので、外部電源・ランプ・ブザーなどにより警報回路を設けることができます。

ご注意 警報回路は警報出力の接点容量範囲内にて使用して下さい。

警報出力の接点容量

電圧 V \ 負荷	抵抗負荷 A	誘導負荷 A
AC250	2	1
DC30	2	1

● 接続方法

1. 端子ねじ M4 にて電源線、警報出力線、アース線を指定の端子へ適正締付トルクにて確実に接続してください。(図 3)

ご注意

- 電線は、通電電流に適した推奨線径範囲内にて使用してください。
- 端子台(M4)への接続は、指定の端子へ圧着端子(絶縁キャップ付)で確実に行ってください。
- 電線が本製品の吸、排気を妨げないようにしてください。

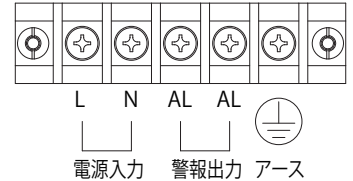


図 3 端子台の構成

2. 付属の端子カバー取付ねじ M3×6(2 か所)にて、端子カバーを取り付けてください。(図 4)

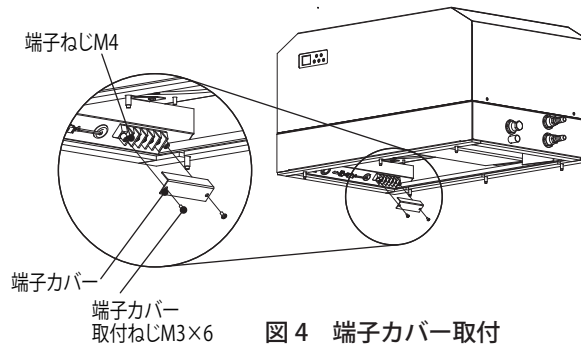


図 4 端子カバー取付

電線の推奨線径

種類	推奨線径
	撚線 mm ²
電源線	1.25 ~ 2
アース線	1.25 ~ 2
警報出力線	0.3 ~ 2

⚠ 警告



取り付けの際は、適正締付トルクにて締め付けてください。締め付けが不十分な場合、発熱・火災・感電の原因になります。また、締め付け過ぎの場合は、製品を破損するおそれがあります。

ねじの呼び	適正締付トルク N・m
端子ねじ M4	1.2 ~ 1.6

⚠ 注意



取り付けの際は、適正締付トルクにて締め付けてください。締め付けが不十分な場合、破損・落下の原因になります。また、締め付け過ぎの場合は、製品を破損するおそれがあります。

ねじの呼び	適正締付トルク N・m
端子カバー取付ねじ M3×6	0.6 ~ 0.8

■ 配管の接続

・ホースなどを用いて本製品の入水口および出水口に配管し、冷却水を供給してください。

ご注意

逆流防止弁が内蔵されていますので、入水口と出水口を間違えないように配管してください。逆方向では冷却水が通水しません。

・ホースニップルへの接続は内径φ12 mmのホースを使用し、必ずホースクランプなどで確実に固定してください。

ご注意

内径の大きなホースの使用やホースクランプで固定せずに冷却水を通水すると、接続部分からの漏水やホースの脱落によって漏水が発生するおそれがあります。

・金属配管部材などにより入水口および出水口へ接続する場合は、ホースニップルを取り外し、接続部を清掃してから配管してください。

ご注意

・接続する配管の重量や振動・無理な力が接続口に加わらないようにしてください。
・適正締付トルクを超えた使用の場合、配管破損水漏れの原因となります。

・点検や修理などのために冷却水の流入を遮断するバルブを設置してください。

・配管工事の際に管のねじ切りなどを行ったときは、本製品へ配管する前に管内の異物・切削粉などの除去を行ってください。

・ごみなどが流れてくる可能性がある場合には流入口側にストレーナ(120 メッシュ程度)などを必ず設置してください。

・冷却水流量の確認のため、簡易的な流量計などを設置してください。

ご注意

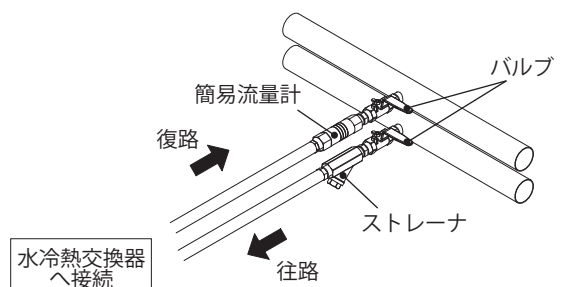
適正水量を大きく超えると、内部配管の破損につながるおそれがあります。また、水量が少なくても十分な冷却能力が得られなくなります。

・水質の悪い冷却水を使用しないでください。(使用前に水質を確認してください：次項の水質基準を参照)

ご注意

ラジエーター配管内壁にスケールが付着し、熱交換効率の低下や破損などのトラブルをまねきます。

ホースニップル取り外し後の配管口径	適正締付トルク N・m
Rc3/8	22 ~ 24



配管例

オプションのバルブ・ストレーナ・簡易流量計をご用意しております。別途ご用意ください。

■水質基準

- 水質の悪い冷却水を使用するとラジエーター配管内壁にスケールが付着して熱交換効率が低下したり、銅管などの配管部材が腐食して水漏れなどのトラブルをまねくおそれがあります。これらのトラブルを未然に防ぐため、冷却水の水質については日本冷凍空調工業会規格による水質基準値内に管理してください。
- 冷却水に井戸水・地下水を使用する場合は、下記の『冷水系循環水または一過水』の基準値を必ずお守りください。

ご注意

- 本製品に供給される冷却水の水質については十分に注意願います。
- 温泉水の使用はお避けください。

日本冷凍空調工業会規格 (JRA-GL02:1994) による水質基準

No.	項目	基準値		傾向※1	
		冷却塔による循環水※2	冷水系循環水※3 または一過水※4	腐食	スケール生成
1	pH(25℃)	6.5~8.2	6.8~8.0	○	○
2	電気伝導率(mS/m)(25℃)	80 以下	40 以下	○	○
3	塩化物イオン(mgCl ⁻ /l)	200 以下	50 以下	○	—
4	硫酸イオン(mgSO ₄ ²⁻ /l)	200 以下	50 以下	○	—
5	酸消費量(pH4.8)(mgCaCO ₃ /l)	100 以下	50 以下	—	○
6	全硬度(mgCaCO ₃ /l)	200 以下	70 以下	—	○
7	カルシウム硬度(mgCaCO ₃ /l)	150 以下	50 以下	—	○
8	イオン状シリカ(mgSiO ₂ /l)	50 以下	30 以下	—	○
9	鉄(mgFe/l)	1.0 以下	1.0 以下	○	○
0	銅(mgCu/l)	0.3 以下	1.0 以下	○	—
11	硫化物イオン(mgS ²⁻ /l)	検出されないこと	検出されないこと	○	—
12	アンモニウムイオン(mgNH ₄ ⁺ /l)	1.0 以下	1.0 以下	○	—
13	残留塩素(mgCL/l)	0.3 以下	0.3 以下	○	—
14	遊離炭酸(mgCO ₂ /l)	4.0 以下	4.0 以下	○	—
15	安定度指数(R.S.I)	6.0~7.0	—	○	○

水質に起因するトラブルにつきましては、当社では責任を負いかねます。

※1. ○は、腐食あるいはスケール生成の要因となることを示します。

※2. 冷却塔による循環水：熱交換後の水を大気開放式冷却塔(クーリングタワー)で散水し放熱した後、再循環される方式に使用される冷却水。

※3. 冷水系循環水：チラーなどによる閉回路循環水で、水温が 20℃以下で使用される冷却水。

※4. 一過水：一度熱交換器を通った水は全量排出される方式に使用される冷却水。

■運転

- 電源スイッチを ON の位置にすると電磁弁が開き、冷却水がラジエーターに供給され、操作パネルの温度表示部に温度を表示します。

ご注意

- 電源が OFF の状態では冷却水が全く流れないため、専用のチラーなどを使用される場合には配管にバイパスが必要になることがあります。(チラーの取扱説明書などで確認してください)
- キャビネット内の温度によって、電源スイッチを ON すると同時に、ファンが動き出すことがあります。
- 本製品は内蔵の制御ユニットにより運転を制御しており、温度センサーの温度がキャビネット内設定温度になるとファン運転を開始します。(電磁弁はキャビネット内温度による通水、遮断動作を行いません)

キャビネット内設定温度(可変)℃

動作温度℃	20 ~ 50(可変)
復帰温度℃	動作温度 -4

ご注意

- 電磁弁の動作はキャビネット内温度と連動しません。
- 試運転操作により頻繁に運転-停止をしないでください。
- 結露水が排出されない状況や配管部分からの漏水によってキャビネット側に水が浸入するおそれが生じた場合には、電磁弁が閉じて冷却水の流入を遮断します。また、同時に表示パネルの警報ランプが点灯し警報接点が出来されます。(端子台の警報接点が導通状態) 警報が発生したときのファンは、通常状態(警報が発生していないとき)と同様です。
- 水漏れなどによって警報が出来された場合には警報状態が保持されます。警報のリセット方法は電源スイッチを OFF にし、再度 ON にすることで解除されます。

ご注意 警報が出来された場合は内部の漏水状況などをよく確かめ、不具合を取り除いてから警報のリセットを行ってください。

■操作パネル

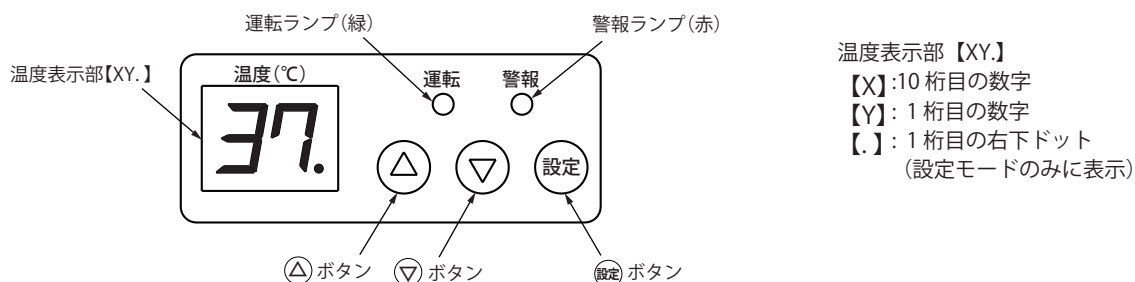
操作パネルはキャビネット内温度を表示し、各種設定を行うことができます。
また、操作パネルの表示により運転および警報の種類を確認することができます。

- ・操作パネルの表示範囲
キャビネット内温度表示範囲：0～60℃(0℃以下：“0”点減、60℃以上：“60”点減)
キャビネット内設定温度範囲：20～50℃
キャビネット内警報温度範囲：【キャビネット内設定温度+2】～55℃

操作パネルの表示は下記の4種類となります。

操作パネルの表示	内容
温度表示モード	通常運転(キャビネット内設定温度により運転または停止)
試運転モード	試運転による本製品の動作確認
設定モード	キャビネット内設定温度、キャビネット内警報温度の設定および設定値の確認
警報出力モード	異常運転による警報表示、出力状態

●各部の名称



ご注意

- ・運転ランプの表示は、運転回路(ファン)に電圧が供給されていることを示します。故障などでファンが動作していても点灯しますので、定期的にファンの点検をお願いします。
- ・運転時は、ランプが緑色にて点灯表示し、試運転時は緑色にて点滅表示します。

●試運転方法

本製品が運転を停止している場合、△、▽ ボタンを同時に2秒以上押すことにより試運転をすることができます(試運転モード)。試運転を停止するには、電源をOFFにするか、再度△、▽ ボタンを同時に2秒以上押してください。

ご注意

- ・試運転モードでは、運転ランプ(緑)が点滅します。
- ・試運転モード中にキャビネット内設定温度になった場合や、警報出力状態になった場合は、試運転を停止し、それぞれ温度表示モード、警報出力モードになります。
- ・試運転の停止操作後は、運転ランプ(緑)の消灯により試運転の停止を確認してください。
- ・試運転による連続運転はしないでください。

●設定変更の方法

キャビネット内設定温度	運転を開始するキャビネット内温度を設定(20～50℃)
キャビネット内警報温度(高温側)	キャビネット内の異常温度を設定(【キャビネット内設定温度+2】～55℃)

1. キャビネット内設定温度の設定(初期値：35℃)

- ① 設定 ボタンを2秒以上押すことにより設定モードになります。初めにキャビネット内設定温度となります。(温度表示部【XY.】：【XY】が点滅し、【.】は点灯)
- ② △ ボタンまたは▽ ボタンを押してキャビネット内設定温度を変更してください。
- ③ 操作が終了したら 設定 ボタンを押してください。キャビネット内設定温度が決定され、キャビネット内警報温度(高温側)操作状態に移行します。(温度表示部【XY.】：【XY】と【.】が交互に点灯)

2. キャビネット内警報温度(高温側)の設定(初期値：40℃)

- ① △ ボタンまたは▽ ボタンを押してキャビネット内警報温度を変更してください。
- ② 操作が終了したら 設定 ボタンを押してください。キャビネット内警報温度が決定され、設定モードを終了します。(温度表示部【XY.】：【XY】が点灯し、【.】部は消灯)

ご注意

- ・設定値は、前回設定した値からの変更となり、電源をOFFにしても保存されます。
- ・キャビネット内警報温度設定範囲は、キャビネット内設定温度より2℃高い温度からの設定となります。(上限55℃)
- ・操作状態では、△ ボタンまたは▽ ボタンを2秒以上押し続けることにより設定温度を連続的に変化させることができます。
- ・設定作業中であっても、30秒間 設定 ボタンを押さない場合は、温度表示モード(設定状態終了)に戻り、設定値は前回に設定した値を保存します。

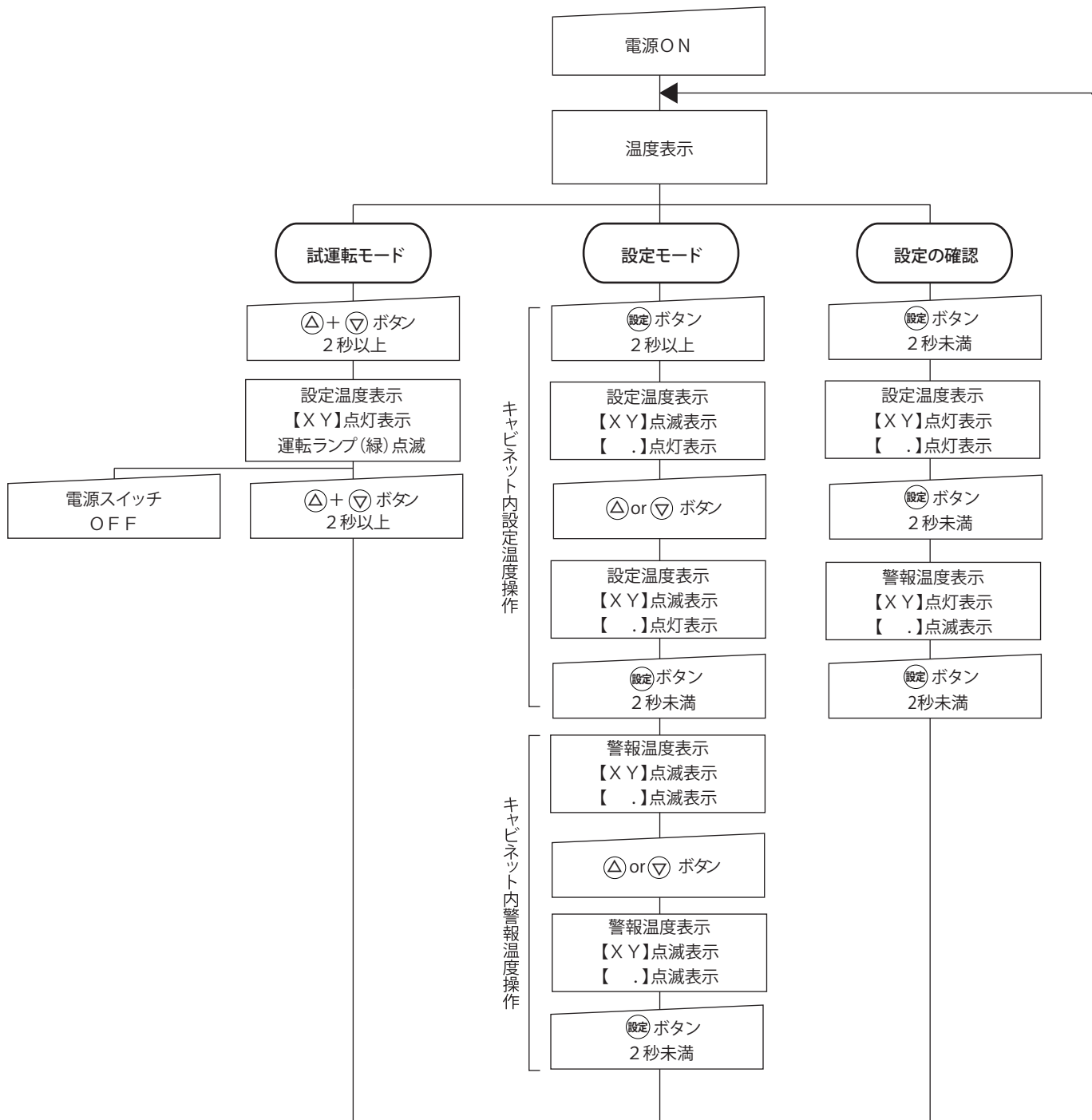
●設定の確認

Ⓢ ボタンを押す(2秒未満)度に、以下の各種設定を確認することができます。

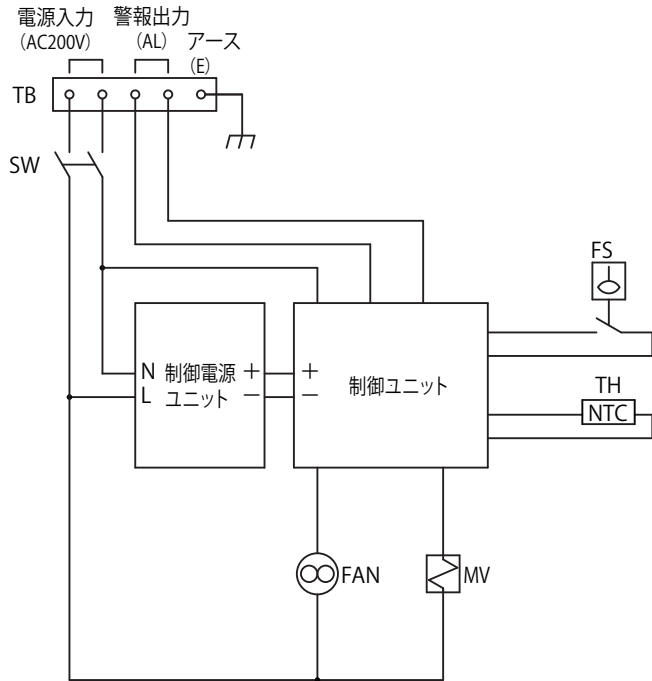
1. キャビネット内設定温度(温度表示部【XY】：【設定温度】と【.】が交互に点灯)
2. キャビネット内警報温度(温度表示部【XY】：【設定温度】が点灯し【.】が点滅)
3. 温度表示(温度表示部【XY】：【温度表示】)

Ⓢ 注意 確認中、5秒間 Ⓢ ボタンを押さない場合は温度表示に戻ります。

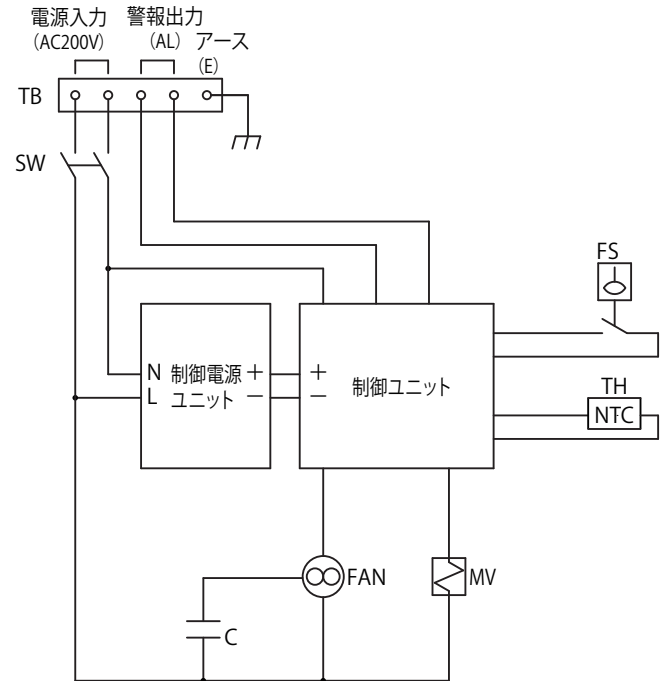
●操作チャート



■電気回路図



PHEW-50TK-2A



PHEW-100TK-2A・PHEW-150TK-2A・PHEW-200TK-2A

記号	名称
TB	端子台
SW	電源スイッチ
TH	温度センサー
FS	フロートスイッチ
FAN	ファン
MV	電磁弁
C	コンデンサー
E	保護接地端子

■保守点検

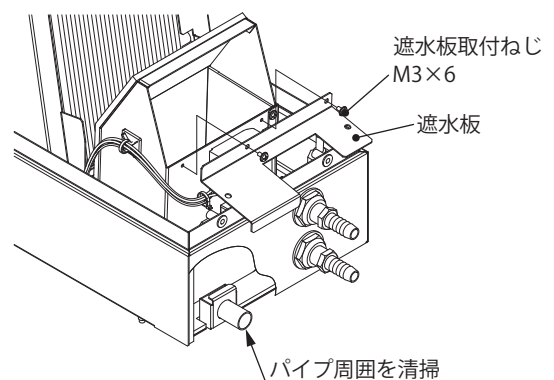
保守点検作業を行う場合には、ファン動作を点検する場合を除き必ず電源を OFF にし、ファンの羽根の回転が停止してから行ってください。

●ドレン処理

外部から浸入したゴミ・ほこり・虫などでドレンの排水が妨げられないようドレンパン・排水口・ドレンパイプ・排水ホースの点検を定期的に(年に1、2回程度)行ってください。

【ご注意】

ドレンパイプ・排水ホースが詰まり排水が妨げられますと、キャビネット内への水漏れの原因となります。



●主要部品

ファン・電磁弁などは使用環境や使用状況により寿命が異なりますので、3～6ヶ月ごとに定期的に点検を行ってください。(電磁弁については電源投入時に冷却水が流れ、電源停止によって冷却水が流れなくなることを確認してください)ファンの期待寿命は、周囲温度25℃、連続運転で約40,000時間(約4年半)です。

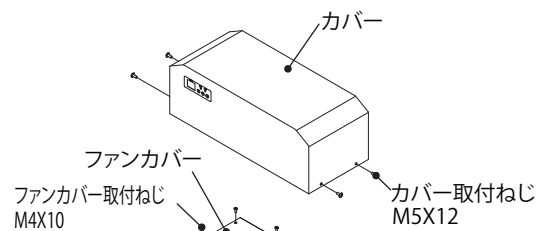
【ご注意】 リード線がファンと本体に挟まれないようにしてください。また、ファンにまきこまれないように注意してください。

【ファンの交換方法(PHEW-50TK-2A)】

1. カバー取付ねじ M5×12 を取り外してください。
2. 本体とカバーを接続しているコネクタを取り外してください。
3. ファンカバー取付ねじ M4×10 を取り外してください。
4. ファンユニット取付ねじ M4×10 を外し、ファンユニットを上方向に引き出し、ファンユニットと本体を接続しているコネクタを取り外してください。
5. ファン取付ねじ M4×45、ファン取付ナット M4 を取り外してください。
6. ファンに取り付けられている接続端子を取り外してください。
7. 逆の手順にて交換用ファンを本体に取り付けてください。

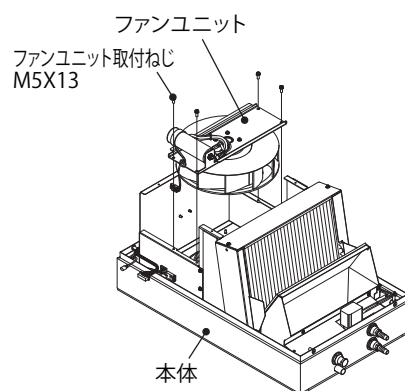
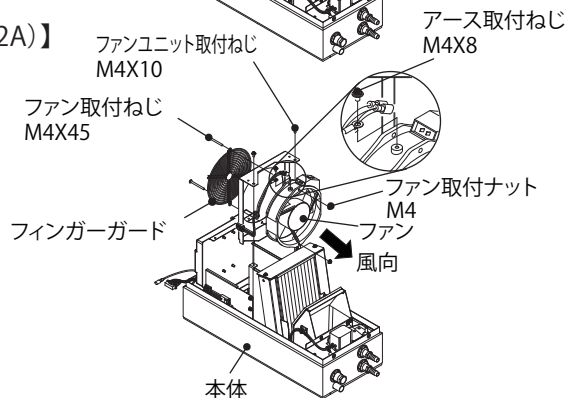
ご注意

- ・ファンに刻印された風向の矢印がラジエタ側に向くように取り付けてください。
- ・ファンのラベル、リード線の方向が、元の取付方向となるように取り付けてください。



【ファンの交換方法(PHEW-100TK-2A・PHEW-150TK-2A・PHEW-200TK-2A)】

1. カバー取付ねじ M5×12 を取り外してください。
2. 本体とカバーを接続しているコネクタを取り外してください。
3. ファンカバー取付ねじ M4×10 を取り外してください。
4. ファンユニットのコネクタを取り外してください。
5. ファンユニット取付ねじ M5×13 を取り外し、ファンユニットを本体より引き出してください。
6. 逆の手順にて交換用ファンを本体に取り付けてください。



⚠ 注意	
!	取り付けの際は、適正締めトルクにて締め付けてください。締め付けが不十分な場合、破損・落下、所定の IP 性能が得られないおそれがあります。また、締め付け過ぎの場合は、製品を破損するおそれがあります。
	ねじの呼び
	ファンカバー取付ねじ M4×10
	ファンユニット取付ねじ M4×10
	ファン取付ねじ M4×45
	ファン取付ナット M4
適正締めトルク N・m	
	1.0~1.5
	0.8~1.0
	1.5~2.0

■ 警報の種類および復帰方法

警報出力、表示が出た場合は本製品の運転状態および操作パネルの表示状態により、異常内容を確認し、適切な処置をしてください。

ご注意 警報出力、表示は電源 OFF により解除されます。

1. キャビネット内温度異常

キャビネット内温度が警報温度設定値以上の状態を 60 秒継続した場合に警報出力、表示します。

①キャビネット内温度が高くなる原因として次の点を点検し、処置を行ってください。

ご注意

- ・ファンの動作を点検する場合を除き、必ず電源を OFF にし、ファンの羽根の回転が停止してから行ってください。
- ・キャビネット内温度が警報温度設定値未満になった場合、警報出力・表示が解除されます。(警報出力・表示は自動復帰します)

警報表示【XY】	点検箇所	点検内容	処置
【XY】点減	ファン	ファンの回転・当たり・内部配線の外れ	修理または交換
	周囲温度	警報温度設定時点との差	高くなっている場合は警報温度の再設定
	内部発熱	警報温度設定時点との差	大きくなっている場合は警報温度の再設定

②点検、処置後電源を ON してください。

2. EEPROMエラー(データの読み込み、書き込みエラー)

電源を ON した際、設定値を読み込めなかった場合、または、設定変更時に書き込めなかった場合に警報出力、表示します。

EEPROM エラーとなる原因としてノイズの影響が考えられます。一度電源を OFF にして、再び電源を ON にしても EEPROM エラーが繰り返し出力される場合は、次の点を点検し、処置を行ってください。

ご注意

- ・データ読み込みエラーの場合、各種設定値を工場出荷時(初期値)の設定にて運転します。
- ・警報出力・表示は、電源 OFF により解除されます。(警報出力・表示は自動復帰しません)

警報表示【XY】	点検箇所	処置
【X】、【Y】 0,1 交互点減	キャビネット内および 周囲の機器、装置	ノイズの発生源から離したり、シールド対策を行い ノイズの影響を受けない環境にする

3. 漏水検知

本製品内部の配管部より冷却用水が漏れた場合、またはドレンパイプの目詰まりが発生しドレンパンの水位が上昇した場合に警報出力・表示します。

①漏水が検知される原因として次の点を点検し、処置を行ってください。

【ご注意】

- ・必ず電源を OFF にし、ファンの羽根の回転が停止してから行ってください。
- ・ドレンパンの水位が規定値より下降した場合、警報出力・表示が解除されます。(警報出力・表示は自動復帰します)

警報表示【X Y】	点検箇所	処置
【X】、【Y】 0,2 交互点滅	ラジエーターなどの配管部 ドレンパイプ	漏水部は修理または交換 目詰まり箇所は異物除去

②点検、処置後電源を ON してください。

●パネル表示の状態

			運転状態		操作パネル			警報出力
			ファン	電磁弁	表示部【X Y】	運転ランプ(緑)	警報ランプ(赤)	
試運転モード			運転		【X Y】点灯	点滅	点灯 or 消灯	○/×
設定 モード	キャビネット内 温度	設定中	運転 / 停止	電源OFF、 漏水警報 の場合のみ 停止	【X Y】点滅 【 .】点灯	点灯 or 消灯	点灯 or 消灯	○/×
		確定時	運転 / 停止		【X Y】点灯 【 .】点灯	点灯 or 消灯	点灯 or 消灯	○/×
	キャビネット内 警報温度	設定中	運転 / 停止		【X Y】、【 .】 交互に点滅	点灯 or 消灯	点灯 or 消灯	○/×
		確定時	運転 / 停止		【X Y】点灯 【 .】点滅	点灯 or 消灯	点灯 or 消灯	○/×
温度表示 モード	キャビネット内 設定温度	以上	運転		【X Y】点灯	点灯	点灯 or 消灯	○/×
		未満	停止		【X Y】点灯	消灯	点灯 or 消灯	○/×
警報出力 モード	EEPROM エラー		運転 / 停止		【X】、【X】 0,1交互点滅	点灯 or 消灯	点灯	○
	漏水検知		運転 / 停止		【X】、【Y】 0,2交互点滅	点灯 or 消灯	点灯	○
	キャビネット内温度異常		運転	【X Y】点滅	点灯	点灯	○	

■故障と判断される前に

もう一度、次の点を調べ処理してください。

トラブル内容		処置
冷却しない	全く動作しない	<ul style="list-style-type: none"> ・本製品に電源線が接続されていない場合は、電源線を接続し電源供給をしてください。 ・ブレーカが OFF の場合は、ブレーカを ON にしてください。 ・電源スイッチが OFF の場合は、電源スイッチを ON にしてください。 ・キャビネット内部温度が設定温度より低い場合は、試運転により動作を確認してください。
	ファンが動作しない	<ul style="list-style-type: none"> ・ファンの羽根に当たりはないか確認し、羽根に当たりがないようにしてください。(小動物、塵埃、オイルミストなど) ・ファンのコネクタが外れていないか確認し、コネクタの外れがないようにしてください。
冷却不十分	冷風が弱い	<ul style="list-style-type: none"> ・冷却水の水温および流量が適正であるか確認してください。
	その他	<ul style="list-style-type: none"> ・密閉性の悪いキャビネットは、密閉性をよくしてください。 ・キャビネットの扉が開いている場合は、扉を閉め密閉性を高めてください。 ・吸気口および排気口の通風を妨げている場合は、障害物を取り除いてください。 ・ダクトなどを利用して冷却している場合は、十分な冷却能力が得られません。 ・選定の条件よりも内部発熱量が大きい場合や周囲温度が高い場合は、十分な冷却能力は得られません。
漏電ブレーカがトリップする		<ul style="list-style-type: none"> ・専用の電源回路になっているかなど、正しく配線されていることを確認してください。 ・漏電ブレーカの近傍にノイズを発生する機器、装置がある場合は、漏電ブレーカからノイズを発生する機器、装置を離すなどノイズの影響を受けないようにしてください。 ・使用環境湿度より高い湿度で使用しないでください。
水漏れあるいは結露によるトラブル		<ul style="list-style-type: none"> ・キャビネットに水平に取り付けられていない場合は、傾きなく水平に取り付けてください。 ・ドレンパイプ、排水ホースの排水が妨げられている場合は、排水がスムーズになるようにしてください。(5頁「●排水(ドレン)ホースの接続」を参照) ・試運転による連続運転をしている場合は、試運転を停止してください。 ・密閉性の悪いキャビネットは、密閉性をよくしてください。 ・キャビネット内側の排気口(冷風)の通風を妨げている場合は、障害物を取り除いてください。 ・キャビネット内側の吸気口の近くに発熱源がある場合は、吸気口が発熱源の影響を受けないようにしてください。 ・ダクトなどを利用して冷却している場合は、ドレンが発生しやすくなりますので注意してください。 ・取付面に隙間ができていない場合は、正しく取り付け直してください。(4頁「■取付」を参照) ・使用環境湿度より高い湿度で使用しないでください。

お問合わせ先

ご不明な点がありましたら弊社お客様相談センターにお問合わせください。

TEL (0561) 64-0152

(受付時間) 9:00 ~ 12:00, 13:00 ~ 17:00 (土・日・祝日は休み)

施工業者名

TEL

施工年月日

年 月 日

本製品の故障や瑕疵により、当社の予見の有無を問わず生じた二次損害について、当社は一切の責任を負いかねます。仕様など、お断りなしに変更することがありますのでご了承ください。

2025年12月
8893771926

NITTO KOGYO

©NITTO KOGYO CORPORATION