

お買い上げいただきありがとうございます。ご使用前にこの説明書をよくお読みの上、正しくお使いください。この説明書は、必ず保管してください。

安全上のご注意

安全にお使いいただくための注意事項を説明しています。必ずお守りください。なお、有資格者以外の電気工事は法律で禁止されています。

警告	死亡または重傷を招くおそれがある危険な状況を示します。
注意	軽傷または中程度の傷害を招くおそれがある危険な状況および物的損害の発生するおそれがある場合を示します。

お守りいただく内容を次の図記号で区分しています。

- 注意する
- してはいけない
- 必ず守る

■施工上のご注意

警告							
 分解禁止	分解・改造や本体へ二次加工はしないでください。故障・感電・けがの原因になります。						
 アースせよ	アース端子を利用してアース接続を行ってください。感電の原因になります。						
	電気工事(取付・施工)は有資格者が行ってください。故障・感電・けがの原因になります。						
	電気工事は「電気設備技術基準」および「内線規程」を厳守し、必ず専用の電源回路としてください。故障・感電・けがの原因になります。						
	電源には使用する電線サイズに適した漏電ブレーカ(感度電流 30mA 以下)を選定し取り付けてください。感電の原因になりません。						
	配線がファンに巻き込まれないように、結束バンドなどで固定してください。故障・感電の原因になります。						
	配線は適合した電線、圧着端子および圧着工具を使用してください。発熱・火災の原因になります。						
	使用するねじは指定されたものを使用してください。取り付けの際は、適正締付トルクにて締め付けてください。締め付けが不十分な場合、発熱・火災・感電の原因になります。また、締め付け過ぎの場合は、製品を破損するおそれがあります。						
	<table border="1" style="width: 100%;"> <thead> <tr> <th>ねじの呼び</th> <th>適正締付トルク N・m</th> </tr> </thead> <tbody> <tr> <td>端子ねじ M4</td> <td>1.2 ~ 1.6</td> </tr> <tr> <td>アースねじ M4</td> <td>0.8 ~ 1.0</td> </tr> </tbody> </table>	ねじの呼び	適正締付トルク N・m	端子ねじ M4	1.2 ~ 1.6	アースねじ M4	0.8 ~ 1.0
ねじの呼び	適正締付トルク N・m						
端子ねじ M4	1.2 ~ 1.6						
アースねじ M4	0.8 ~ 1.0						

注意															
	本製品をキャビネットに取り付ける際は、キャビネット内、外側取付面に凹凸がある製品には使用しないでください。所定の IP 性能が得られないおそれがあります。														
	積雪時に本製品が埋没しない場所、高さに取り付けてください。故障・能力低下、所定の IP 性能が得られないおそれがあります。														
	運搬・取付作業を行う際は、二人以上で作業を行ってください。けがの原因となります。														
	使用するねじは、指定されたものを使用してください。取り付けの際は、適正締付トルクにて締め付けてください。締め付けが不十分な場合、破損・落下、所定の IP 性能が得られないおそれがあります。また、締め付け過ぎの場合は、製品を破損するおそれがあります。														
	<table border="1" style="width: 100%;"> <thead> <tr> <th>ねじの呼び</th> <th>適正締付トルク N・m</th> </tr> </thead> <tbody> <tr> <td>端子カバー取付ねじ M3×6</td> <td>0.6 ~ 0.8</td> </tr> <tr> <td>外カバー取付ねじ M4×6</td> <td rowspan="2">1.0 ~ 1.5</td> </tr> <tr> <td>ファン取付台取付ねじ M4×8, 10</td> </tr> <tr> <td>カバー取付ねじ M4×10</td> <td rowspan="2">0.8 ~ 1.0</td> </tr> <tr> <td>ファン取付ねじ M4×32, 45</td> </tr> <tr> <td>ファン取付ナット M4</td> <td rowspan="3">1.5 ~ 2.5</td> </tr> <tr> <td>取付ねじ M5×14</td> </tr> <tr> <td>取付ナット M5</td> </tr> </tbody> </table>	ねじの呼び	適正締付トルク N・m	端子カバー取付ねじ M3×6	0.6 ~ 0.8	外カバー取付ねじ M4×6	1.0 ~ 1.5	ファン取付台取付ねじ M4×8, 10	カバー取付ねじ M4×10	0.8 ~ 1.0	ファン取付ねじ M4×32, 45	ファン取付ナット M4	1.5 ~ 2.5	取付ねじ M5×14	取付ナット M5
ねじの呼び	適正締付トルク N・m														
端子カバー取付ねじ M3×6	0.6 ~ 0.8														
外カバー取付ねじ M4×6	1.0 ~ 1.5														
ファン取付台取付ねじ M4×8, 10															
カバー取付ねじ M4×10	0.8 ~ 1.0														
ファン取付ねじ M4×32, 45															
ファン取付ナット M4	1.5 ~ 2.5														
取付ねじ M5×14															
取付ナット M5															

■使用上のご注意

警告	
 感電注意	感電の原因になります。 ・通電中は充電部に触らないでください。 ・清掃や保守点検時は必ず電源を OFF にし、電源の供給を止めてください。 ・配線の引っ張り、挟み込みで、配線を傷つけたり、無理なストレスをかけないでください。 ・付属の警告表示ラベル(感電注意ラベル)をキャビネット内の端子台近傍に貼り付けてください。
	濡れた手で操作しないでください。故障・感電の原因になります。
	本製品の故障が原因で人命ならびに社会的に重大な影響を与えるおそれがある場所には使用しないでください。

⚠ 警告

	次のような場所では使用しないでください。 故障・感電・火災の原因になります。 ・可燃性ガスのある場所 ・可燃性ガスが漏れるおそれのある場所 ・常時高温となる場所 ・有機溶剤のかかる場所 ・腐食性ガスのある場所 ・導電性粉塵(カーボン繊維、金属粉)のある場所		保守点検は専門知識を有する人が定期的に行ってください。 故障・感電・けが・火災の原因になります。
			定格電圧でご使用ください。使用電圧は定格電圧の ±10% 以内です。電源電圧が変動した場合でも使用電圧を超えないようにしてください。故障・感電・火災の原因になります。
			異常時(寿命による動作停止、焦げ臭いなど)は電源を OFF にし、電源の供給を止めてください。感電・火災の原因になります。

⚠ 注意

	精密機器ですので振動・衝撃を与えないでください。 故障の原因になります。		キャビネットに取り付けた状態での運搬はしないでください。 破損の原因になります。
	本製品の上に乗ったり、物を載せたりしないでください。 故障の原因になります。		取付キャビネットに対する耐電圧試験を行う場合は、本製品の配線を取り外して行ってください。故障の原因になります。
	密閉型キャビネット以外での使用はしないでください。 能力の低下、結露の原因になります。		長期間の使用で取付部の傷みやゆるみがないか、定期的に点検してください。傷みがある場合は交換し、ゆるみがある場合は適正締付トルクにて締め付けてください。破損・落下、所定の IP 性能が得られないなどの原因になります。
	次のような場所では使用しないでください。 故障、誤動作の原因になります。 ・使用温度範囲外となる場所 ・振動、衝撃のある場所 ・塩分が多い場所 ・極度に塵埃やオイルミストが多い場所 ・ノイズ(電界、磁界)の強い場所		

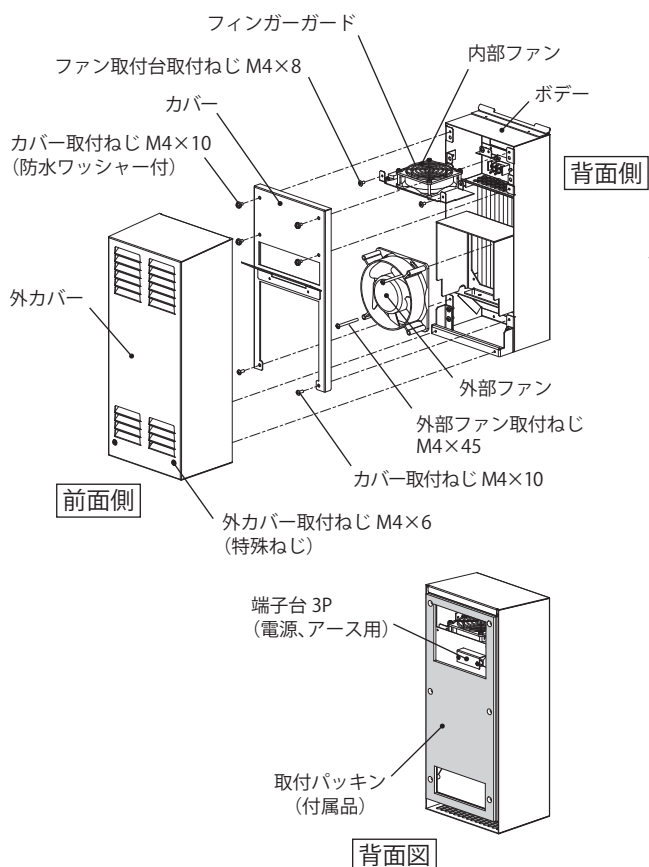
■ファンに対するご注意

⚠ 注意

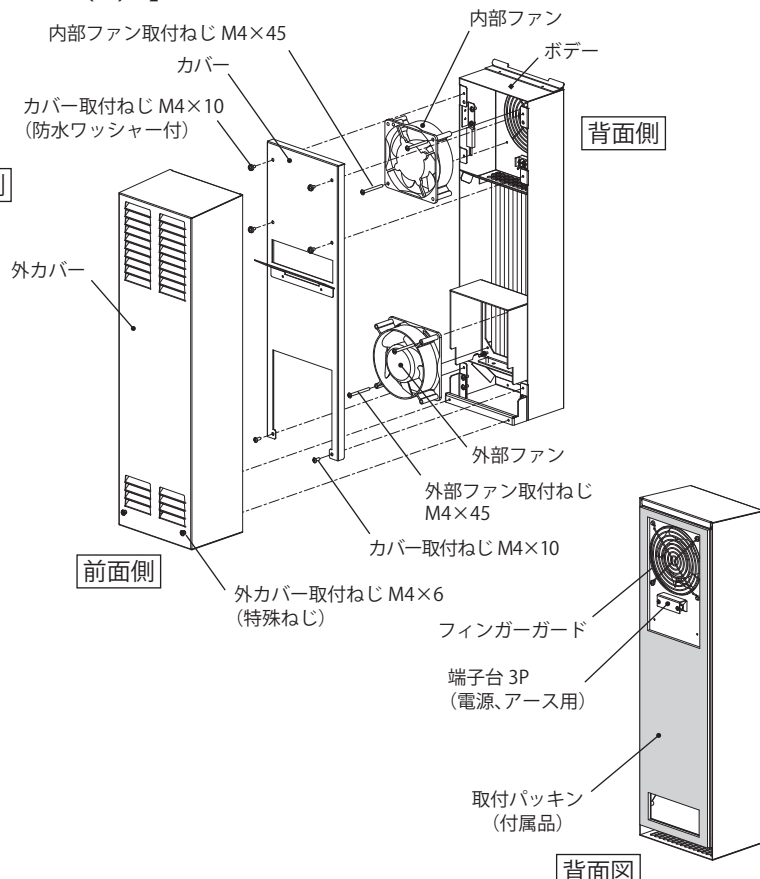
 <small>回転物注意</small>	けがの原因になります。 ・カバー、フィンガーガードを外したまま運転をしないでください。 ・ファン回転部に指や異物を入れないでください。 ・保守点検時は(ファンの回転を点検する場合を除き)必ず電源を OFF にし、ファンの羽根の回転が停止してから行ってください。 ・付属の警告表示ラベル(回転物注意ラベル)をキャビネット内のファン近傍に貼り付けてください。
--------------------------	---

■各部の名称

【OPHE-7(-2)A】



【OPHE-10(-2)A】



●付属品

名称	数量	名称	数量
取付ねじ M5×14	6 コ	L型レンチ(外カバー取付ねじ用ヘキサロビュラ穴 No.8)	1 コ
すりわり付止めねじ M5×30	6 コ	シーリング材	1 本
取付ナット M5	6 コ	回転物注意ラベル	1 枚
取付パッキン	1 枚	感電注意ラベル	1 枚
端子カバー	1 枚	取扱説明書(本紙)	1 部
端子カバー取付ねじ M3×6	2 コ		

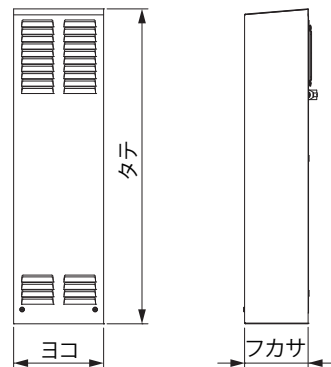
【ご注意】 L型レンチは保守点検時の外カバーの取り外しに必要となります。紛失しないように保管してください。

■仕様

品名記号	OPHE-7A	OPHE-7-2A	OPHE-10A	OPHE-10-2A
外形寸法(ヨコ × タテ × フカサ) mm	170×395×120		170×595×120	
定格能力 W/K ※1,4	7/7		10/10	
製品質量 kg	5.5		7.5	
使用環境	温度 °C	キャビネット内: -10 ~ +60 / キャビネット外: -30 ~ +60		
	湿度 %RH	キャビネット内: 85 以下 / キャビネット外: 98 以下		
騒音 dB(A) ※2,4	約 48/48		約 50/51	
IP 性能※3	IP55(カテゴリー 2)			
サーモスタット設定温度 °C	動作温度 35、復帰温度 31、温度公差: ±3K			
【電気仕様】				
定格電圧 V	単相 AC100	単相 AC200	単相 AC100	単相 AC200
定格周波数 Hz	50/60			
定格電流 A※4	0.27/0.24	0.13/0.12	0.42/0.38	0.21/0.19
起動電流 A※4	0.87/0.71	0.39/0.35	1.23/1.19	0.69/0.56
定格消費電力 W※4	20/18		32/30	

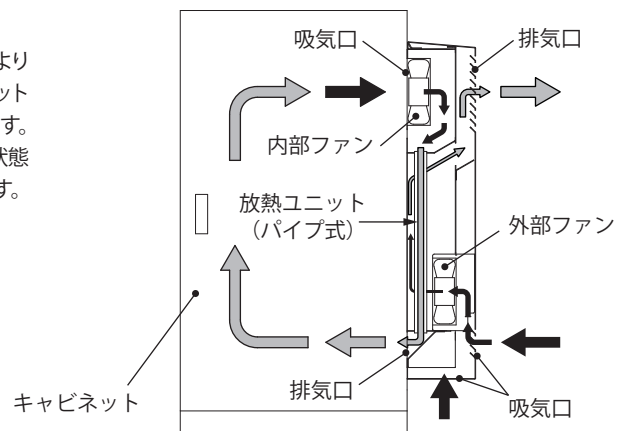
- ※1. 盤用熱関連機器工業会技術資料第 004 号 -2024 「盤用熱交換器の能力評価試験方法」に準拠して表示しています。当社試験設備での測定によるキャビネット内外の温度差が $\Delta T=20[K(^{\circ}C)]$ の時の定格値です。必要に応じてお客様の使用環境での評価を行ってください。
- ※2. 騒音は反響音の少ない無響音室で測定した値です。現地での据付環境、および反響によって騒音値は大きく影響されますので注意してください。
- ※3. IP 性能は、IEC60529 に基づく試験による性能です。上記 IP 性能以上のキャビネットに取付けた場合のキャビネットの IP 性能を示します。当社判定基準による評価結果です。
- ※4. 定格周波数 50/60Hz の値です。

【外形寸法図】



■動作原理

本製品は、キャビネット内の温かい空気と外気の冷たい空気をファンにより強制的に本製品内部へ引き入れ、熱交換効率の良いアルミ製放熱ユニットにより熱の吸収と放熱を同時に行い、キャビネット内の温度上昇を防止します。また、外気を直接キャビネット内に引き入れないため、キャビネットの密閉状態を損なわずに内蔵の機器、電子装置などを熱、ほこり、湿気の障害から守ります。



■取付

⚠注意



運搬・取付作業を行う際は、二人以上で作業を行ってください。けがの原因となります。

- ・保守点検の容易な位置に取り付けてください。

⚠注意

- ・高所での取付、保守点検時には、下に人がいないことを確認してください。製品や部品を落下させた場合、けがをするおそれがあります。
- ・周囲に充電部がある環境での取付、保守点検時には、充電部の保護を行ってください。製品や部品を落下させた場合、短絡するおそれがあります。

- ・屋内、屋外で使用するキャビネットの側面に取り付けてください。

⚠注意

- ・キャビネットの天井面やキャビネット内に取り付けないでください。
- ・運搬、取付作業の際、振動、衝撃などを与えないでください。
- ・吸気口および排気口の通風を妨げたり塞がないよう、また、排気が直接本製品吸気口に流入しないように取付位置に注意してください。能力低下の原因となります。障害物からの距離を 150mm以上離すことをおすすめします。(図 1)
- ・周囲温度 60℃以下の場所に設置される各種キャビネットなどに取り付けてください。

⚠注意

- ・周囲温度が使用温度上限 (60℃) を超えない場所でも輻射熱を直接受ける場所では遮蔽板 (断熱材・反射板) を設けてください。また、遮蔽板で本製品の吸、排気口を塞がないようにしてください。
- ・設置場所の換気が悪く、本製品の運転により周囲温度が高くなる場合でも、使用温度上限 (60℃) を超えないようにしてください。
- ・取付可能板厚のキャビネットに取り付けてください。取付可能板厚は 1.0 ~ 3.2mm です。

⚠注意

- ・キャビネット取付面の反り、パッキンの劣化などにより所定の IP 性能が得られない場合があります。その場合にはキャビネット取付面を補強することをおすすめします。

- ・キャビネットは密閉状態としてください。

⚠注意

- ・積雪時に製品が埋没しない高さに取り付けてください。

⚠注意

- ・標高 2000m 以下の場所に設置してください。

⚠注意

- ・能力低下および故障の原因となります。

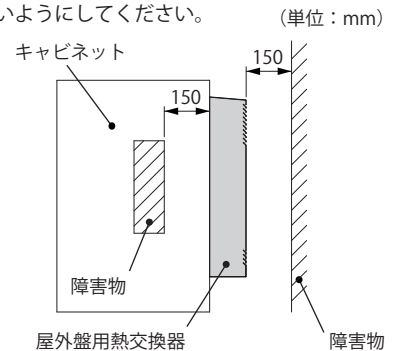


図 1 障害物からの距離

●取付方法

1. キャビネットに抜き穴加工してください。(5 頁「取付寸法図」を参照)

⚠注意

- ・必ず指定寸法で加工してください。所定の IP 性能が得られないおそれがあります。
- ・取付面にバリが生じた場合は、必ずバリ取りを行ってください。所定の IP 性能が得られないおそれがあります。
- ・抜き穴加工した取付面は、必ずタッチアップペイント (弊社型番・BP81) などで補正を行ってください。錆が発生するおそれがあります。

2. 外カバーの上部の曲げ部を熱交換器本体上の引掛け部にはめ込み、付属の L 型レンチ (外カバー取付ねじ用ヘキサロビュラ穴 No.8) を使用し外カバーを取り付けてください。(図 2)

3. 熱交換器本体の裏面に取付パッキンを貼り付けてください。(図 2)

⚠注意

取付面に隙間ができないように取り付けてください。隙間ができる場合は、キャビネットの取付面を補強してください。またパッキンの表面に付属のシーリング材を塗布してください。

4. 付属の取付ねじ M5×14 にて、キャビネットへ確実に固定してください。(図 3)

⚠注意

- ・パッキンの厚みがある程度 (約 3 mm) 残るよう締付トルク範囲にて締め付けてください。
- ・付属のすりわり付止めねじ M5×30 (キャビネット取付用) を本製品の取付ボルト部 M5 (6 か所) に組付け後、付属の取付ナット M5 (キャビネット取付用) により、キャビネットに取り付けることもできます。(図 4)

5. 付属の感電注意ラベル、回転物注意ラベルを本製品近傍のキャビネットに貼り付けてください。

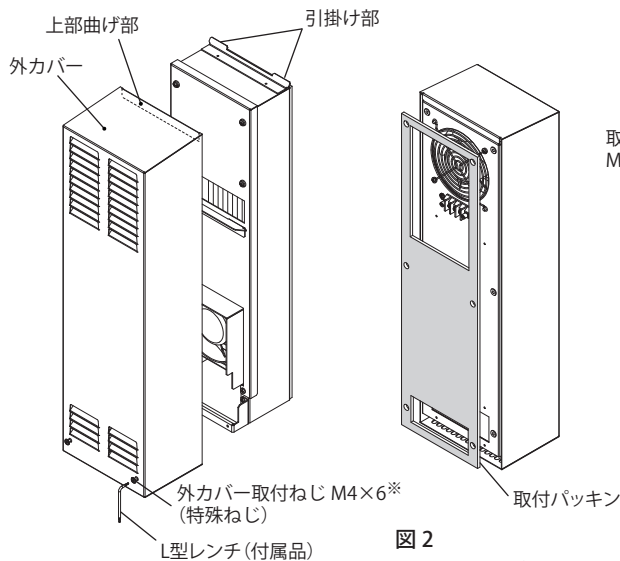


図 2

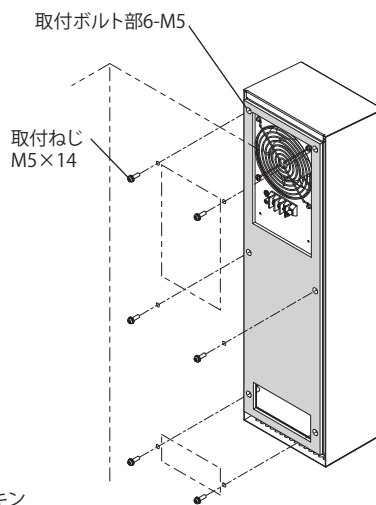


図 3

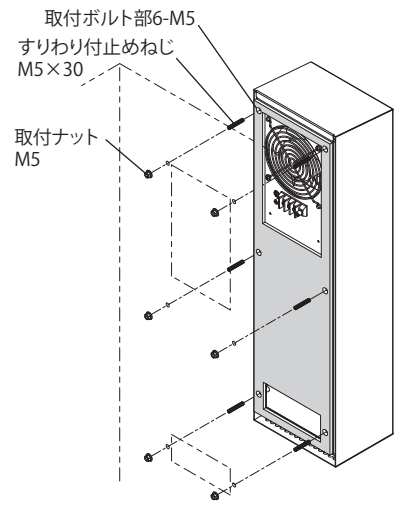


図 4

※外カバー取付ねじ脱落防止のため、カバー内側に抜け止めワッシャーを取付けています。

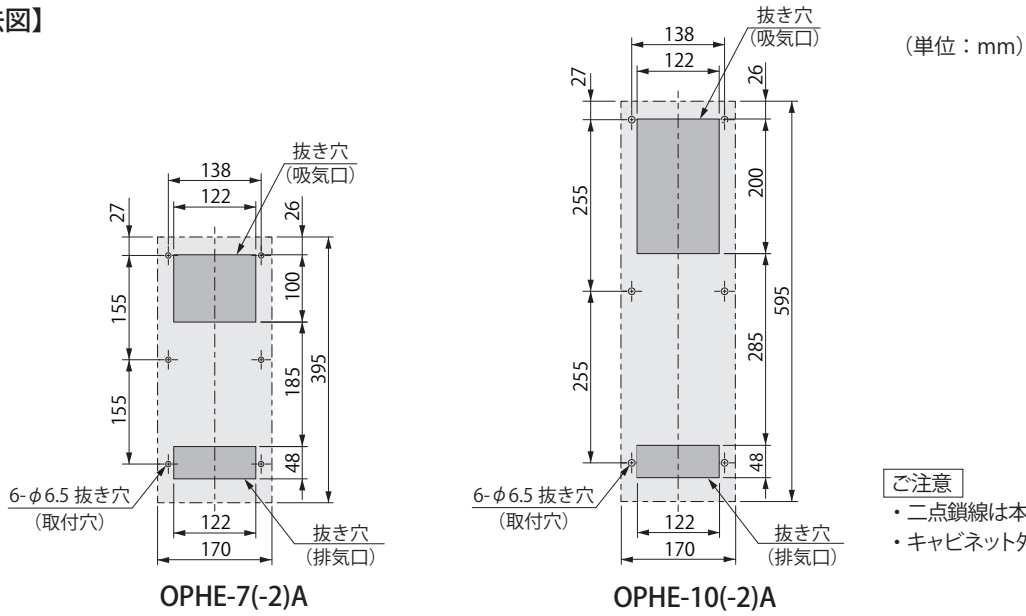
⚠注意



取り付けの際は、適正締付トルクにて締め付けてください。締め付けが不十分な場合、破損・落下、所定の IP 性能が得られないおそれがあります。また、締め付け過ぎの場合は、製品を破損するおそれがあります。

ねじの呼び	適正締付トルク N・m
取付ねじ M5×14	1.5 ~ 2.5
取付ナット M5	

【取付寸法図】



ご注意
 ・二点鎖線は本製品外形を示します。
 ・キャビネット外側から見た図です。

■結線

警告	
<p>アース端子を利用してアース接続を行ってください。感電の原因になります。</p>	<p>配線は適合した電線、圧着端子および圧着工具を使用してください。発熱・火災の原因になります。</p> <p>定格電圧でご使用ください。使用電圧は定格電圧の ±10% 以内です。電源電圧が変動した場合でも使用電圧を超えないようにしてください。故障・感電・火災の原因になります。</p>

電圧は銘板に表示の定格電圧(单相 AC100V あるいは AC200V)に従ってください。

ご注意

- ・電圧が定格電圧と異なる場合は、トランスを使用し定格電圧となるよう変更してください。
- ・端子台への接続は、「●接続方法」にて指定の端子へ確実に行ってください。
- ・電源には感電保護装置として漏電ブレーカを設けてください。
- ・熱交換器保護として、ヒューズ、サーキットプロテクタなどの使用を推奨します。

●接続方法

1. 端子ねじ M4、アースねじ M4 にて電源線、アース線を指定の端子へ適正締付トルクにて確実に接続してください。(図 5)

電線の指定線径

種類	指定線径
	撚線 mm ²
電源線	1.25 ~ 2
アース線	1.25 ~ 2

連続運転	温度によらず連続運転
自動運転	サーモスタットによる ON(動作温度：35℃)/OFF(復帰温度：31℃)運転

- ・電線が本製品の吸、排気を妨げないようにしてください。

2. 付属の端子カバー取付ねじ M3×6 にて、端子カバーを取り付けてください。(図 6)

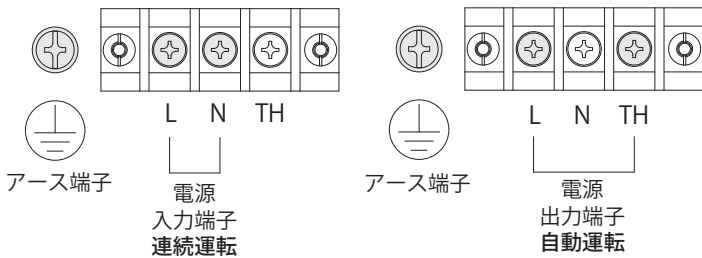


図 5 端子台の構成

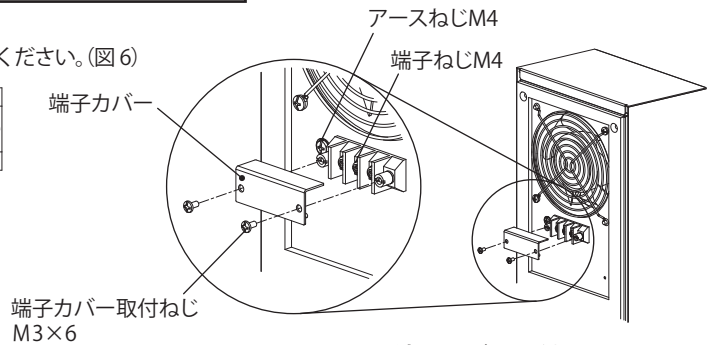


図 6 端子カバー取付

警告							
<p>取り付けの際は、適正締付トルクにて締め付けてください。締め付けが不十分な場合、発熱・火災・感電の原因になります。また、締め付け過ぎの場合は、製品を破損するおそれがあります。</p>	<table border="1" style="width:100%; border-collapse: collapse;"> <tbody> <tr> <td>ねじの呼び</td> <td>適正締付トルク N・m</td> </tr> <tr> <td>端子ねじ M4</td> <td>1.2 ~ 1.6</td> </tr> <tr> <td>アースねじ M4</td> <td>0.8 ~ 1.0</td> </tr> </tbody> </table>	ねじの呼び	適正締付トルク N・m	端子ねじ M4	1.2 ~ 1.6	アースねじ M4	0.8 ~ 1.0
ねじの呼び	適正締付トルク N・m						
端子ねじ M4	1.2 ~ 1.6						
アースねじ M4	0.8 ~ 1.0						

注意					
<p>取り付けの際は、適正締付トルクにて締め付けてください。締め付けが不十分な場合、破損・落下、所定の IP 性能が得られないおそれがあります。また、締め付け過ぎの場合は、製品を破損するおそれがあります。</p>	<table border="1" style="width:100%; border-collapse: collapse;"> <tbody> <tr> <td>ねじの呼び</td> <td>適正締付トルク N・m</td> </tr> <tr> <td>端子カバー取付ねじ M3×6</td> <td>0.6 ~ 0.8</td> </tr> </tbody> </table>	ねじの呼び	適正締付トルク N・m	端子カバー取付ねじ M3×6	0.6 ~ 0.8
ねじの呼び	適正締付トルク N・m				
端子カバー取付ねじ M3×6	0.6 ~ 0.8				

■ 運転

本製品は、電源入力端子の接続箇所により、連続運転とサーモスタットによる自動運転が選択できます。

自動運転はキャビネット内(本製品内部ファン付近)温度が35℃まで上昇すると ON になり運転を開始し、31℃になると OFF となり運転を停止します。

連続運転	温度によらず連続運転
自動運転	サーモスタットによる ON(動作温度:35℃)/OFF(復帰温度:31℃)運転

● 運転切替方法

運転切替をする際は、必ず電源を OFF にし、ファンの羽根が停止してから行ってください。

1. 端子カバー取付ねじ M3×6 を外し、端子カバーを取り外してください。(5 頁「図 6」を参照)
2. 運転方式(自動運転または連続運転)により電源線の接続箇所を変更してください。(5 頁「図 5」を参照)
3. 端子カバー取付ねじ M3×6 にて、端子カバーを取り付けてください。

■ 保守点検

⚠ 注意



保守点検時は(ファンの回転を点検する場合を除き)必ず電源を OFF にし、ファンの羽根の回転が停止してから行ってください。

● 主要部品

ファンは使用環境や使用状況により寿命が異なりますので、3～6 ヶ月ごとに定期的に点検を行ってください。交換用のファンについては別途ご用意ください。

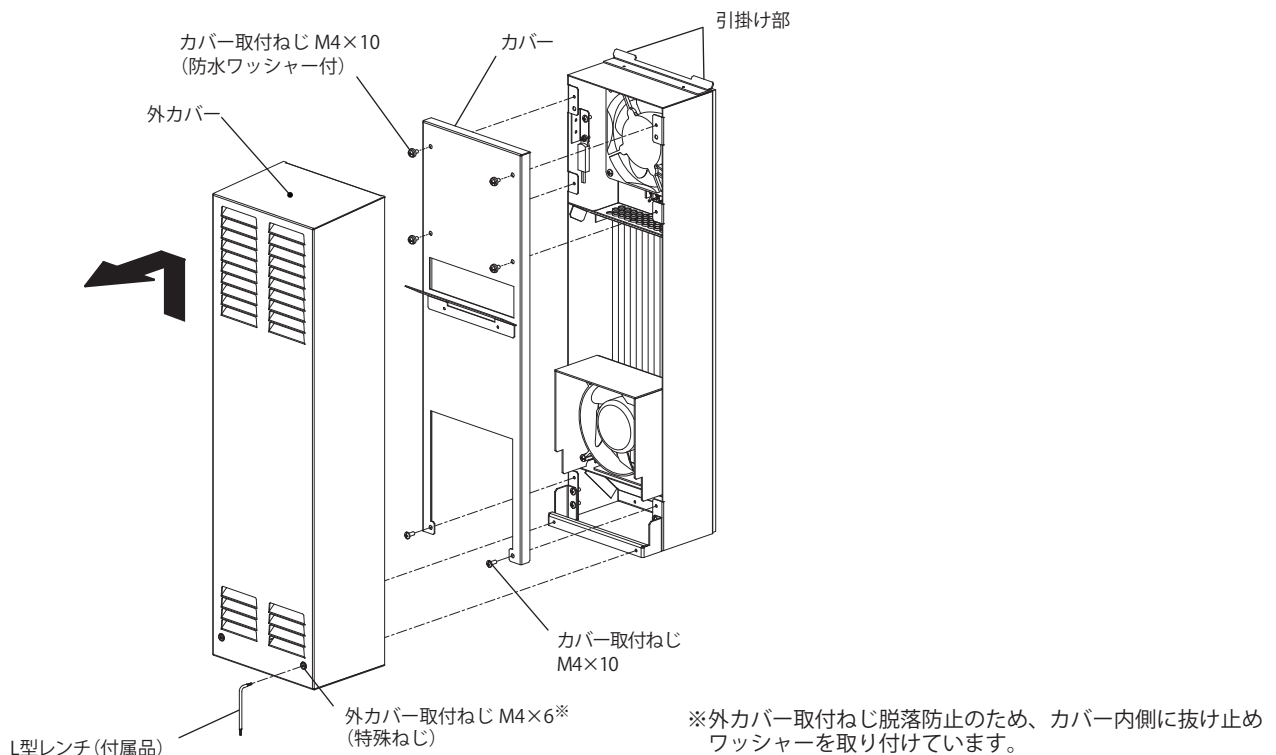
品名記号	部品	寿命目安
OPHE-7(-2)A	内部ファン	常温における連続運転での推定寿命:約4年半
	外部ファン	
OPHE-10(-2)A	内部ファン	常温における連続運転での推定寿命:約10年
	外部ファン	

● ファンの交換方法

必ず電源を OFF にし、ファンの羽根が停止してから行ってください。内部、外部ファンの交換作業はキャビネット外側から行います。

【内部・外部ファンの交換方法(共通手順)】

1. 付属の L 型レンチ(外カバー取付ねじ用ヘキサロビュラ穴 No.8)により外カバー取付ねじ M4×6(2 ヶ所)をゆるめて、外カバーを取り外してください。
【ご注意】 外カバーは上部が引掛け式になっていますので、外カバーを持ち上げるように取り外してください。
2. カバー取付ねじ M4×10(6 ヶ所)を取り外し、カバーを外してください。



※外カバー取付ねじ脱落防止のため、カバー内側に抜け止めワッシャーを取り付けています。

【内部ファンの交換方法 (OPHE-7(-2)A)】

1. 内部ファン取付台取付ねじ M4×8 (4カ所) を取り外した後、ファン取付台を手前に引き出し、ファン・アースねじ M4×8 を取り外して、アース線を外してください。(図 7)
2. 端子台から内部ファンに接続している接続端子 (2カ所) を取り外してください。
3. 内部ファン取付ねじ M4×32 (4カ所)、取付ナット M4 (4カ所)、フィンガードを取り外し、内部ファンを外してください。(図 8)
4. 逆の手順にて交換用ファンを本体に取り付けてください。

ご注意

- ・配線の挟み込みがないようにしてください。また、ファンに巻き込まれないようにしてください。
- ・ファンに刻印された風向の矢印が本製品の下側に向くように取り付けてください。(図 9)

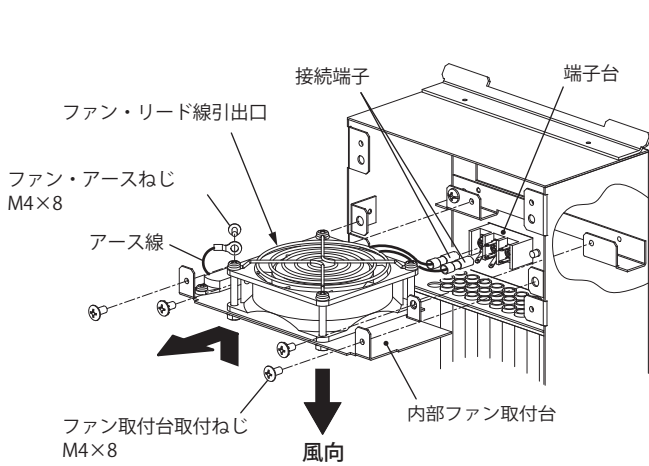


図 7

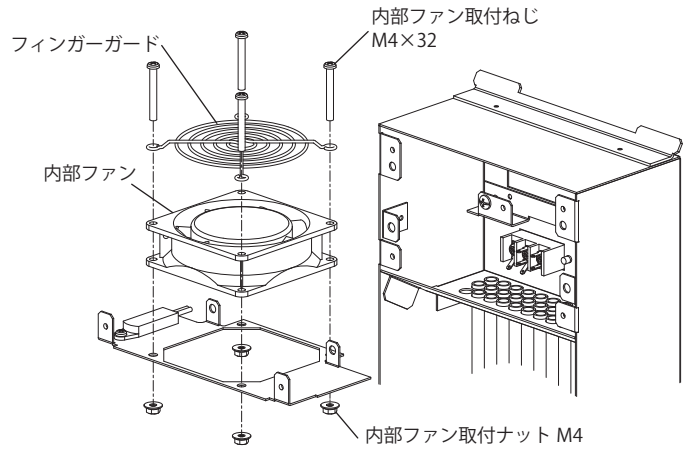


図 8

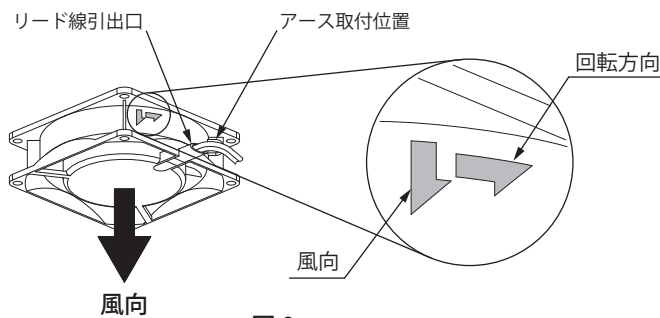


図 9

【内部ファン交換方法 (OPHE-10(-2)A)】

1. 内部ファン取付ねじ M4×45 (2カ所) を取り外し、端子台横の結束バンドを外してください。(図 10)
2. 内部ファンを本体より引き出し、内部ファンに接続している接続端子を端子台から取り外してください。
3. ファン・アースねじ M4×8 を取り外し、アース線を外してください。
4. 逆の手順にて交換用ファンを本体に取り付けてください。

ご注意

- ・配線の挟み込みがないようにしてください。また、ファンに巻き込まれないようにしてください。
- ・ファンに刻印された風向の矢印が本製品の内側に向くように取り付けてください。(図 11)

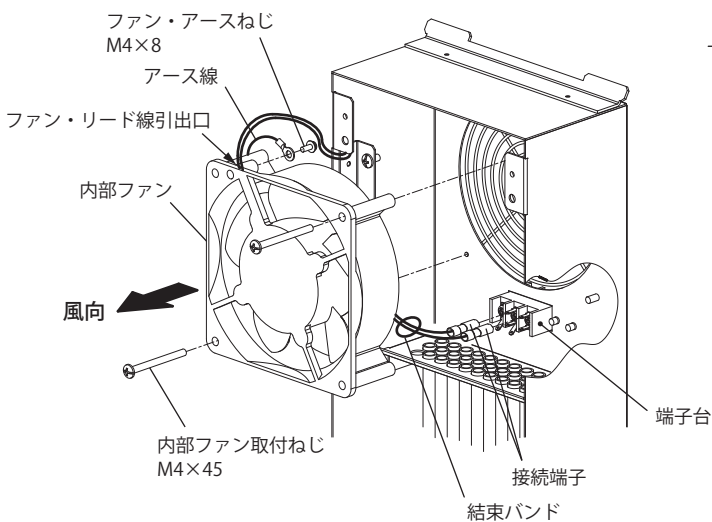


図 10

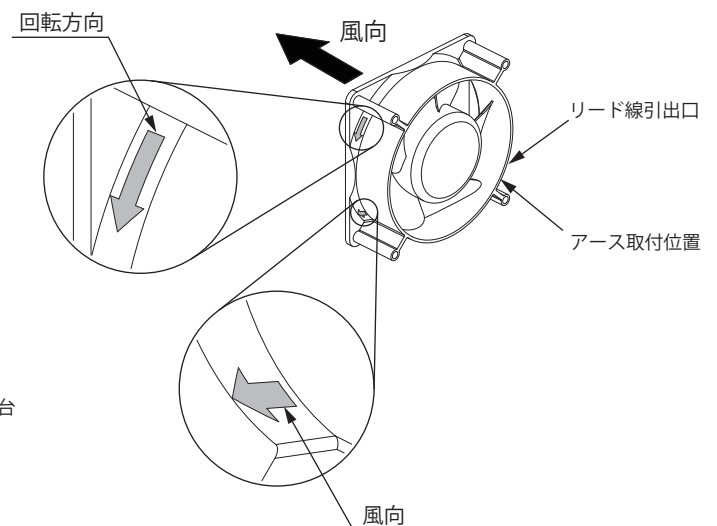


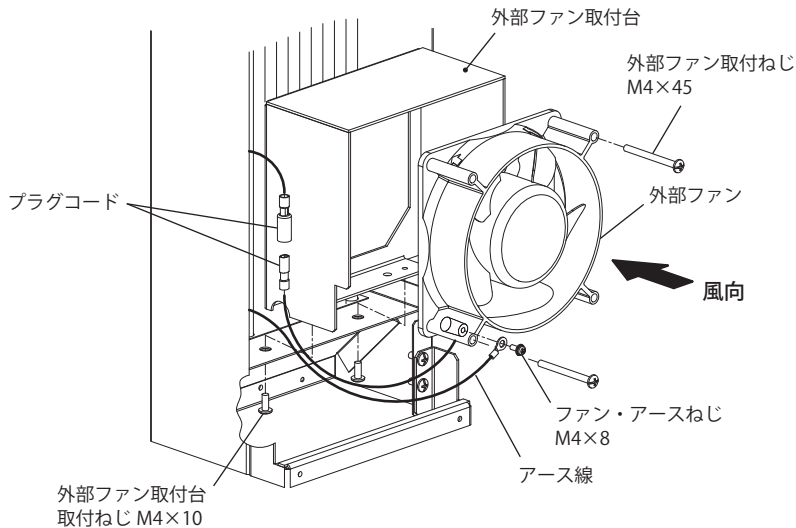
図 11

【外部ファン交換方法(共通手順)】

1. 外部ファン取付台取付ねじ M4×10 (2カ所) を取り外し、ファン取付台を本体より引き出してください。
2. 外部ファン取付ねじ M4×45 (2カ所) を取り外してください。
3. 外部ファンをファン取付台より引き出し、プラグコードを外してください。
4. ファン・アースねじ M4×8 を取り外し、アース線を外してください。
5. 逆の手順にて交換用ファンを本体に取り付けてください。

ご注意

- ・配線の挟み込みがないようにしてください。また、ファンに巻き込まれないようにしてください。
- ・ファンに刻印された風向の矢印が本製品の内側に向くように取り付けてください。



⚠ 注意

取り付けの際は、適正締付トルクにて締め付けてください。締め付けが不十分な場合、破損・落下、所定の IP 性能が得られないおそれがあります。また、締め付け過ぎの場合は、製品を破損するおそれがあります。

ねじの呼び	適正締付トルク N・m
外カバー取付ねじ M4×6	1.0 ~ 1.5
カバー取付ねじ M4×10	
ファン取付台取付ねじ M4×8	
内部ファン取付ねじ M4×32	0.8 ~ 1.0
内部ファン取付ナット M4	
外部ファン取付ねじ M4×45	
外部ファン取付ナット M4	
ファン・アースねじ M4×8	



施工業者名	
TEL	
施工年月日	年 月 日

お問い合わせ先

ご不明な点がございましたら弊社お客様相談センターにお問合わせください。

TEL (0561) 64-0152

〈受付時間〉 9:00 ~ 12:00, 13:00 ~ 17:00 (土・日・祝日は休み)

本製品の故障や瑕疵により、当社の予見の有無を問わず生じた二次損害について、当社は一切の責任を負いかねます。仕様など、お断りなしに変更することがありますのでご了承ください。

2025年12月
B894701926