

お買い上げいただきありがとうございます。ご使用前にこの説明書をよくお読みの上、正しくお使いください。この説明書は、必ず保管してください。

安全上のご注意

安全にお使いいただくための注意事項を説明しています。必ずお守りください。なお、有資格者以外の電気工事は法律で禁止されています。

警告	死亡または重傷を招くおそれがある危険な状況を示します。
注意	軽傷または中程度の傷害を招くおそれがある危険な状況および物的損害の発生するおそれがある場合を示します。

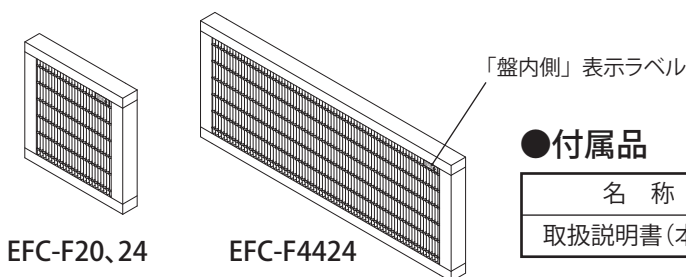
お守りいただく内容を次の図記号で区分しています。

- してはいけない
- 必ず守る

■使用上のご注意

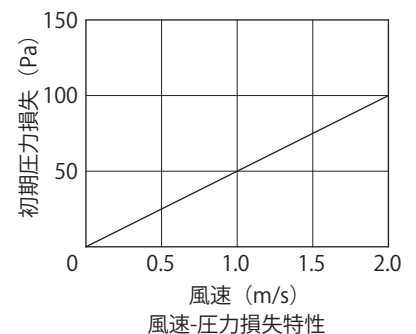
警告	
	<p>本製品の故障が原因で人命並びに社会的に重大な影響を与えるおそれがある場所には使用しないでください。</p> <p>次のような場所では使用しないでください。火災の原因になります。</p> <ul style="list-style-type: none"> ・可燃性ガスのある場所 ・可燃性ガスが漏れるおそれのある場所 ・有機溶剤のかかる場所
	<p>塩害用フィルタケース (EFC) にファンを取り付けている場合、保守点検時には必ずファンの電源を OFF にし、電源の供給を止めてください。感電・火災・けがの原因になります。</p>
注意	
	<p>次のような場所では使用しないでください。破損の原因になります。</p> <ul style="list-style-type: none"> ・使用温度範囲外となる場所 ・振動、衝撃のある場所 ・水滴のかかる場所 ・腐食性ガスのある場所 ・極度に塵埃やオイルミストが多い場所
	<p>保守点検は 専門知識を有する人が定期的に行ってください。破損・落下の原因になります。</p> <p>塩害用フィルタケース (EFC) の長期間の使用で取付部の傷みやゆるみがないか、定期的に点検してください。傷みがある場合は交換し、ゆるみがある場合は適正締付トルクにて増し締めしてください。破損・落下の原因になります。</p>

■各部名称



●付属品

名称	数量
取扱説明書(本紙)	1部

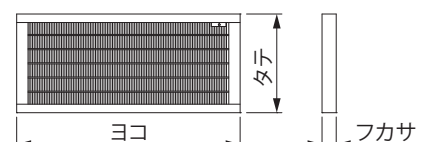


■仕様

品名記号	外形寸法(mm)			除塵率※1 (%)	圧力損失(Pa)※2		質量 (g)	一梱入数	交換目安※3	適用機種※4
	ヨコ	タテ	フカサ		初期圧損	最終圧損				
EFC-F20	154	153	25	約 90	50	200	35	1コ	約 1年	EFC-20A
EFC-F24	194	174								EFC-24A
EFC-F4424	394	174								EFC-4424A

※1. 除塵率は JIS B9908 形式 2 (比色法) によります。
 ※2. 圧力損失は、ろ過風速 1.0m/s 時の値になります。
 ※3. フィルター交換の周期は使用環境により異なります。
 ※4. 塩害用フィルタケース (EFC-20A、24A、4424A) 専用の交換用フィルターです。他の製品には使用しないでください。

【外形寸法図】



■フィルターの交換方法

1. スライドカバーのナイラッチつまみを「カチッ」と音がするまで持ち上げ、ロックを解除してください。

【ご注意】

ナイラッチのつまみが固く解除しにくい場合は、ナイラッチを交換してください。

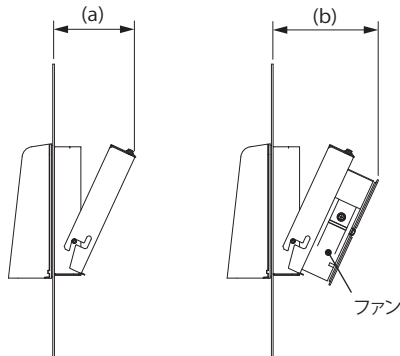
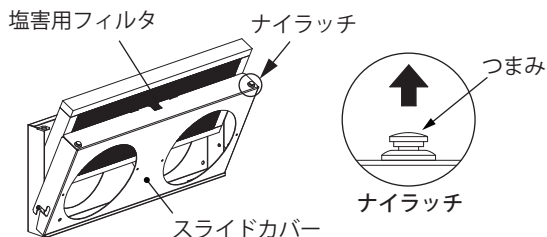
2. スライドカバーを両手で持ち上げ、そのまま手前に傾けて開いてください。

【ご注意】

キャビネット内飛出し寸法および作業スペースを考慮してください。

SLS-20FR(C)・FSR、24FR(C)・FSR、4424FR(C)・FSR、OSLP-2A(C)、WLP-17(C)

組み合わせ時の飛び出し寸法は、a、b 寸法がキャビネット内飛び出し寸法となります。



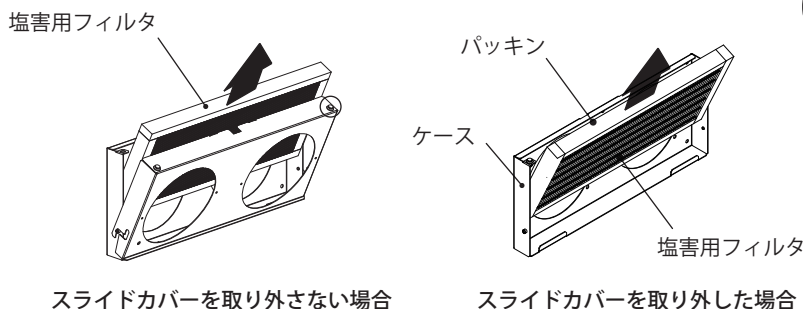
(単位：mm)

名称	a	b
EFC-20A+SLS-20FR(C)・FSR	110	154
EFC-24A+OSLP-2A(C)	110	157
EFC-24A+WLP-17(C)	124	171
EFC-24A+SLS-24FR(C)・FSR	119	166
EFC-4424A+SLS-4424FR(C)・FSR	118	164

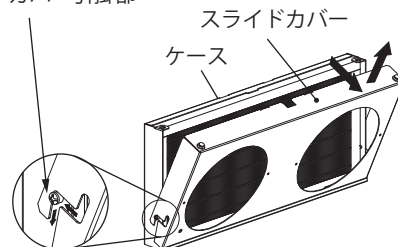
【周囲のスペースがなく交換が困難な場合】

スライドカバーをスライド経路に沿ってスライドさせ、ケースから取り外してください。

3. 塩害用フィルタを取り出してください。



スライドカバー引掛部



4. 1～3 と逆の手順で塩害用フィルタとスライドカバーを取り付けてください。

【ご注意】

・塩害用フィルタを取り付ける際は、周囲のパッキンをケースに引っ掛けしないでください。破損の原因になります。

・塩害用フィルタは、キャビネット内側から「盤内側」表示ラベルが右上部に見えるように取り付けてください。十分な塩分低減効果が得られません。(図1)

・塩害用フィルタは、隙間がないようにケースの奥まで押し込んでください。

・塩害用フィルタ周囲のパッキンとケースの間に隙間がないように取り付けてください。

5. 塩害用フィルタケース(EFC) 付属の「メンテナンス時期通知ラベル」に設置時期を記入してください。(図2)

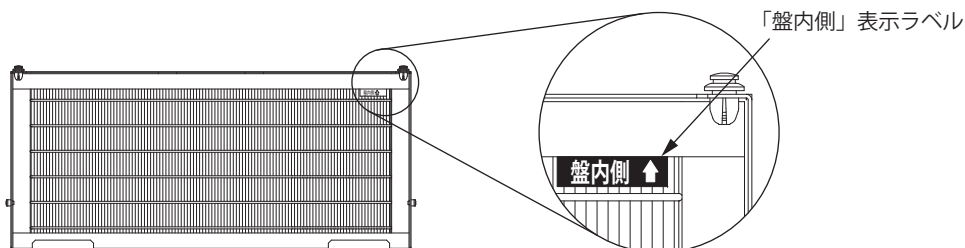


図1

フィルタ交換時期(年1回推奨)					
年	月	設置	年	月	交換
年	月	交換	年	月	交換
年	月	交換	年	月	交換
年	月	交換	年	月	交換
年	月	交換	年	月	交換

メンテナンス時期通知ラベル

図2

お問い合わせ先

ご不明な点がございましたら弊社お客様相談センターにお問合わせください。

TEL(0561)64-0152

〈受付時間〉9:00～12:00、13:00～17:00(土・日・祝日は休み)

施工業者名

TEL

施工年月日

年 月 日

本製品の故障や瑕疵により、当社の予見の有無を問わず生じた二次損害について、当社は一切の責任を負いかねます。

2025年12月

NITTO KOGYO

©NITTO KOGYO CORPORATION

日東工業株式会社

〒480-1189 愛知県長久手市蟹原2201番地