

このたびは、弊社製品をお買い上げいただき誠にありがとうございます。
ご使用前に必ずこの説明書をよくお読みの上、正しくお使いください。
(この説明書は、必ず保管しておいてください。)

安全上のご注意

施工、使用（操作・保守・点検）の前に必ずこの取扱説明書とその他の注意書きをすべて熟読し、正しくご使用ください。機器の知識、安全の情報そして注意事項のすべてについて習熟してからご使用ください。この取扱説明書では、安全注意事項のランクを「警告」「注意」として区分してあります。

	警告	回避しないと、死亡または重傷を招くおそれがある危険な状況を示します。
	注意	回避しないと、軽傷または中程度の傷害を招くおそれがある危険な状況および物的損害のみの発生するおそれがある場合を示します。

• お守りいただく内容を次の図記号で区分しています。

気をつけていただく内容です。

してはいけない内容です。

実行しなければならない内容です。

なお、 に記載した事項でも、状況によっては重大な結果に結びつく可能性があります。いずれも重要な内容を記載していますので必ず守ってください。

■施工上のご注意

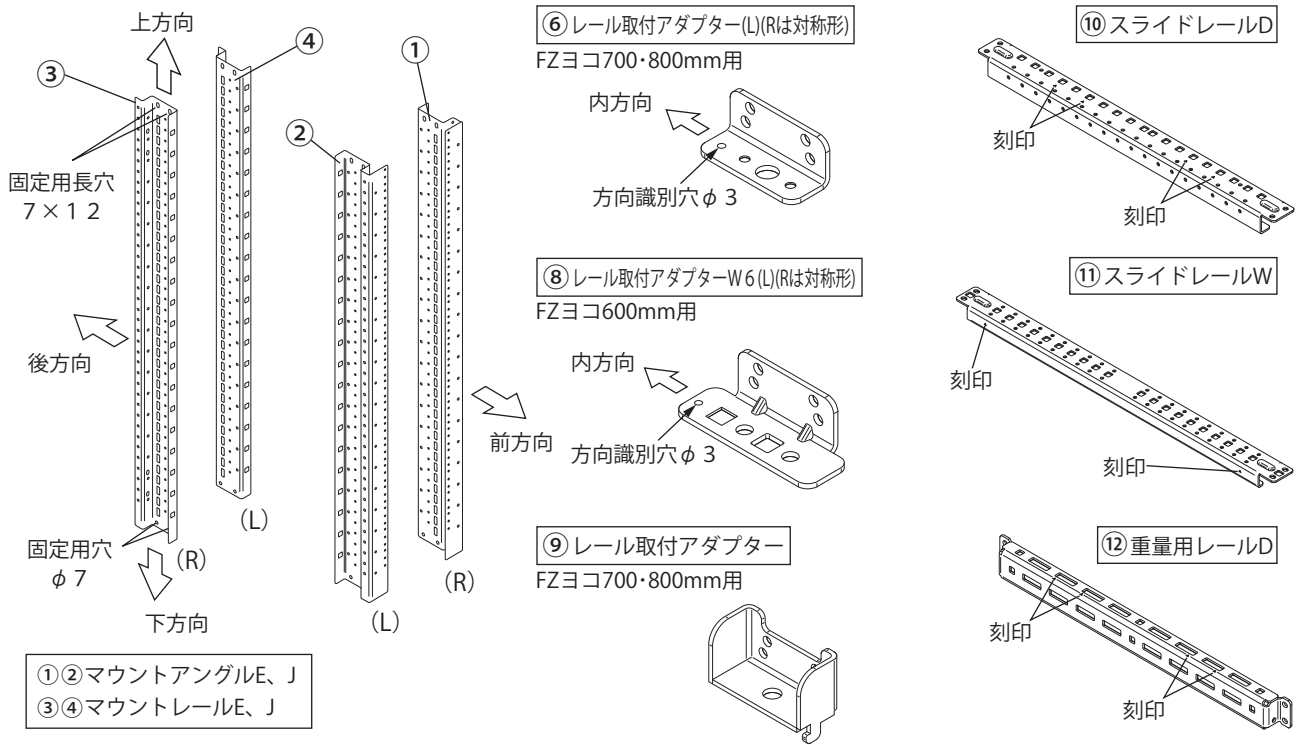
警告																
	オプションの搭載可能質量を超えるものを取付けないでください。また搭載するキャビネットの搭載可能質量も考慮してください。転倒・破損・変形の原因になります。	<table border="1" style="width: 100%;"> <thead> <tr> <th rowspan="2"></th> <th colspan="2">搭載可能質量</th> </tr> <tr> <th>耐荷重性能</th> <th>耐震性能</th> </tr> </thead> <tbody> <tr> <td>FZ 本体</td> <td>※ 1</td> <td>※ 1</td> </tr> <tr> <td>ラックマウントセット</td> <td>6 0 0 kg ※ 2</td> <td>—</td> </tr> <tr> <td>部分ラックマウントセット</td> <td>1 0 0 kg ※ 2</td> <td>—</td> </tr> </tbody> </table> <p>※ 1 FZシリーズ本体に備えつけの取扱説明書を参照してください。 ※ 2 静荷重での性能です。</p>		搭載可能質量		耐荷重性能	耐震性能	FZ 本体	※ 1	※ 1	ラックマウントセット	6 0 0 kg ※ 2	—	部分ラックマウントセット	1 0 0 kg ※ 2	—
		搭載可能質量														
耐荷重性能		耐震性能														
FZ 本体	※ 1	※ 1														
ラックマウントセット	6 0 0 kg ※ 2	—														
部分ラックマウントセット	1 0 0 kg ※ 2	—														
	組立作業はキャビネットの転倒防止の処置をしてから行ってください。キャビネットが転倒し、けがをするおそれがあります。															
	重量物はキャビネットの低い位置に設置し、重心位置を低くしてください。転倒・破損・変形の原因になります。															

注意										
	本製品に落下などの強い衝撃を与えないでください。衝撃により破損・へこみ・歪みが発生し、強度低下の原因になります。									
	局所的あるいは偏った荷重をかけないでください。破損・変形の原因になります。									
	使用するねじなどは指定されたものを使用してください。取付けの際は、適正締付トルクにて締付けてください。締付けが不十分な場合、落下・破損の原因になります。また、締付け過ぎの場合は、ねじ山を破損するおそれがあります。	<table border="1" style="width: 100%;"> <thead> <tr> <th>ねじの呼び</th> <th>適正締付トルク N・m※</th> </tr> </thead> <tbody> <tr> <td>M5</td> <td>1.8 ~ 2.9</td> </tr> <tr> <td>M6</td> <td>2.9 ~ 4.4</td> </tr> <tr> <td>M8</td> <td>7.8 ~ 13.7</td> </tr> </tbody> </table> <p>※但し、S タイプねじにおいて締付時の初期トルクはこの限りではありません。</p>	ねじの呼び	適正締付トルク N・m※	M5	1.8 ~ 2.9	M6	2.9 ~ 4.4	M8	7.8 ~ 13.7
ねじの呼び	適正締付トルク N・m※									
M5	1.8 ~ 2.9									
M6	2.9 ~ 4.4									
M8	7.8 ~ 13.7									

■使用上のご注意

警告		
	機器をスライドレールなどにより引出す際は、二段以上同時に引出さないでください。転倒・破損・変形の原因になります。	
注意		
	本製品は、FZシリーズ専用のラックマウントです。適用キャビネット以外で使用しないでください。破損・変形の原因になります。	
	オプションに機器を搭載した状態での輸送はしないでください。キャビネットおよび機器が破損するおそれがあります。	

■仕様



番号	部品名	材質	板厚 (mm)	数量			
				FZヨコ600mm用	FZヨコ700・800mm用	FZヨコ600mm用	FZヨコ700・800mm用
				FCX-Z606□□E FCX-Z606□□J	FCX-Z□□7□□E FCX-Z□□7□□J	FCX-Z□□6E7 FCX-Z□□6J7	FCX-Z□□7E7、FCX-Z□□7J7 FCX-Z□□8E8、FCX-Z□□8J7
①	マウントアングルE(R)、J(R)	鋼板・塗装	2.3	1	1	1	1
②	マウントアングルE(L)、J(L)			1	1	1	1
③	マウントレールE(R)、J(R)			1	1	1	1
④	マウントレールE(L)、J(L)			1	1	1	1
⑤	レール取付アダプター(R)	鋼板・クロメートめっき	2.3				4
⑥	レール取付アダプター(L)						4
⑦	レール取付アダプター-W6(R)			4		4	
⑧	レール取付アダプター-W6(L)			4		4	
⑨	レール取付アダプター				8		
⑩	スライドレールD	溶融亜鉛めっき鋼板	3.2		4		
⑪	スライドレールW						4
⑫	重量用レールD	鋼板・クロメートめっき	3.2			2	2

●付属品

番号	名称	姿図	数量			
			FZヨコ600mm用	FZヨコ700・800mm用	FZヨコ600mm用	FZヨコ700・800mm用
			FCX-Z606□□E FCX-Z606□□J	FCX-Z□□7□□E FCX-Z□□7□□J	FCX-Z□□6E7 FCX-Z□□6J7	FCX-Z□□7E7、FCX-Z□□7J7 FCX-Z□□8E7、FCX-Z□□8J7
⑬	角根丸頭ボルトM8×20			8	8(内4コ予備)	16(内4コ予備)
⑭	フランジナットM8			8	8(内4コ予備)	16(内4コ予備)
⑮	フランジ六角ボルト(Sタイト)M5×10 ご注意		16	16	16	16
⑯	3点セムス六角ボルトM6×10		16	16	16	16

ご注意

⑮フランジ六角ボルト(Sタイト)M5×10は鋼板用です。ステンレス製のFZシリーズには使用しないでください。ステンレス製のFZシリーズに付属の+フランジ六角ボルトM5×10 SUSをご使用ください。

■マウントアングル・マウントレールの前後移動について

・レール取付アダプターの取付位置を変更することにより、マウントアングル・マウントレールが25mmピッチで前後移動可能です。

屋内用タイプは前に75mm、後に50mm移動可能。
[ただし屋内用組立式タイプに部分ラックマウントセットFCX-Z□07E7 (J7)、FCX-Z□08E7 (J7) を取付ける場合は前に75mm、後に25mm移動可能]

屋外用タイプは前に50mm、後に25mm移動可能。
(部分ラックマウントでFZヨコ700mm、800mm用の場合はスライドレールWの位置を変更することにより可能)

・標準取付位置の場合右表のラックオプションが取付可能ですがマウントアングル、マウントレールの移動に際し前後マウントレール間のピッチを変更しますと取付けができなくなります。同一ピッチになるよう前後とも同様に移動してください。

品名	機種	FZフカサ D600mm用	FZフカサ D800mm用
スリット付台板セット		RD152-30SN(SK)	RD152-50SN(SK)
スリット付スライド式台板セット		RD162-232SN(SK)	RD162-244SN(SK)
重量用台板セット		RD151-30SN(SK)	RD151-50SN(SK)
重量用スライド式台板セット		RD161-31ES(ESK)	RD161-51ES(ESK)
L型レール		RD65-27PW(K)	RD65-47PW(K)
線止めバー		RD83-D2PK(K)	RD83-D4PK(K)

■組立方法

●ラックマウントセット FCX-ZE、FCX-ZJ

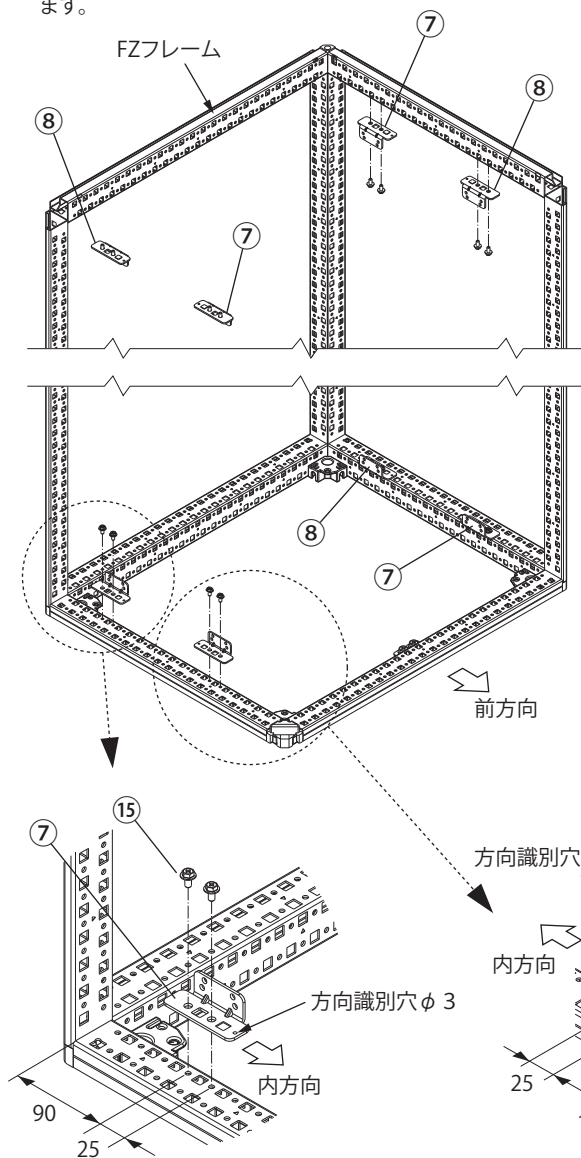
- ・FCX-Z606□□E (FZヨコ600mm用)
- ・FCX-Z606□□J

【標準取付位置の場合】

(1) レール取付アダプターW6⑦⑧をフレームへ取付けてください。

【ご注意】

- ・R、Lの種類及び取付方向(方向識別穴φ3が内方向)が正しいことを確認してください。
- ・レール取付アダプターW6は傾かないように取付けてください。傾けて取付けるとマウントアングル間のピッチが正確にでないおそれがあります。

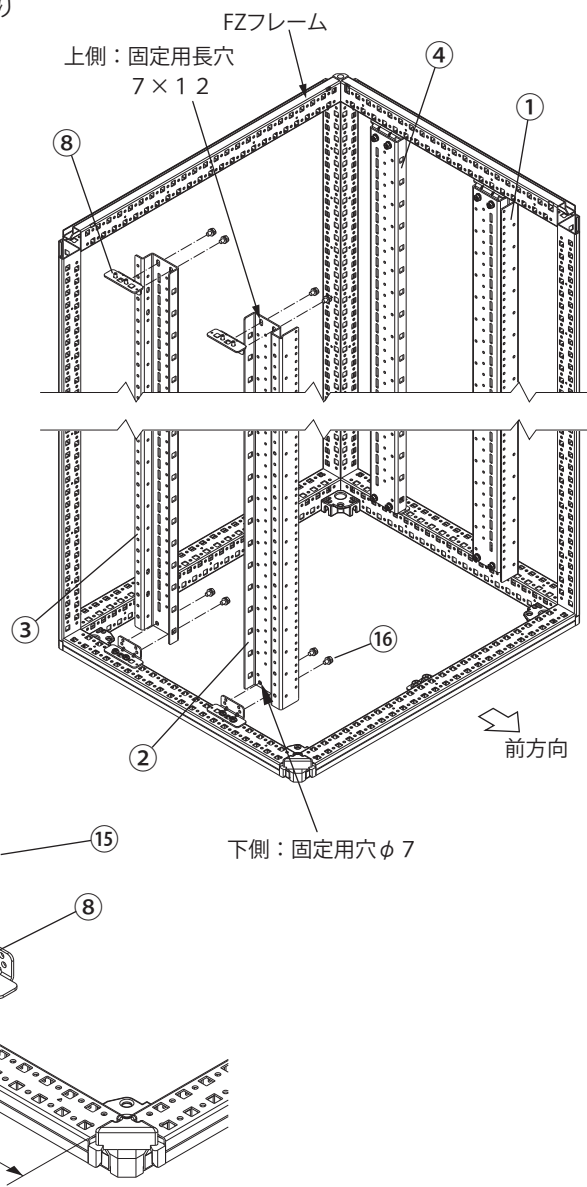


(後から4、5番目の内側丸穴)

(2) マウントアングル①②とマウントレール③④をレール取付アダプターに取付けてください。

【ご注意】

- ・R、Lの種類及び取付方向(固定用長穴7×12が上方向)が正しいことを確認してください。



(前から6、7番目の内側丸穴)

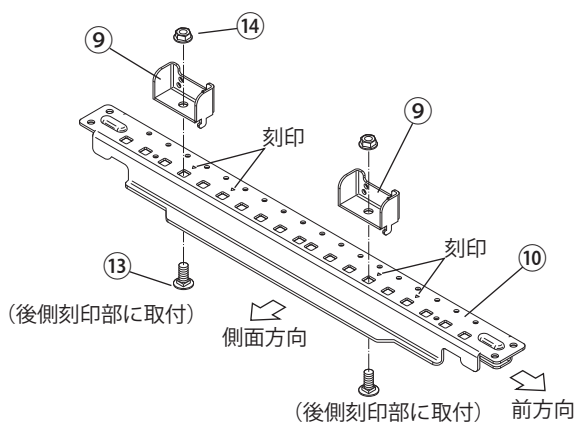
- FCX-Z□□7□□E (FZヨコ700・800mm用)
- FCX-Z□□7□□J

【標準取付位置の場合】

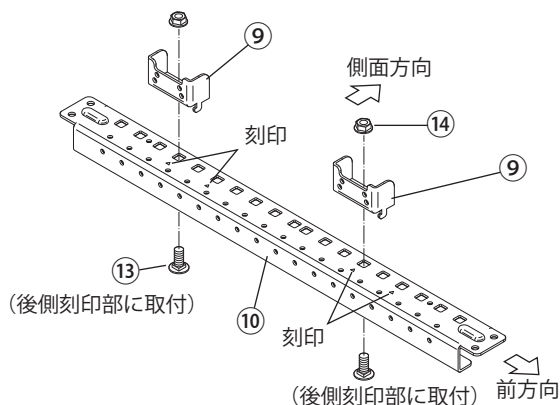
(1) レール取付アダプター⑨をスライドレールD⑩の後側刻印部に取付けてください。

【ご注意】

・レール取付アダプターの種類、取付方向及び、スライドレールDの向きが正しいことを確認してください。



①スライドレールDセット
(左下・右上)：2セット

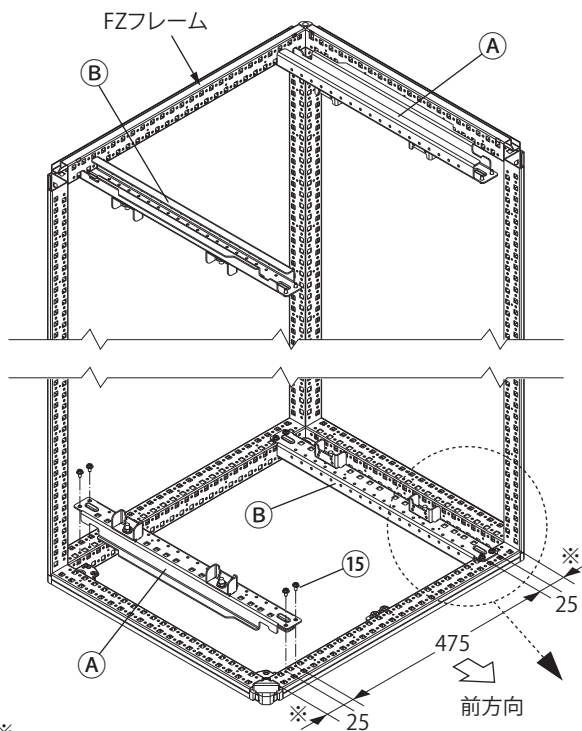


②スライドレールDセット
(右下・左上)：2セット

(2) (1)のスライドレールDセット①②をフレームへ取付けてください。
下面開口プレートの止めねじがスライドレールDに隠れる場合はねじ取付位置を変更してください。

【ご注意】

・スライドレールDの取付方向(角穴部が外方向)が正しいことを確認してください。
・スライドレールDセットはフレームと平行となるように傾きに注意して取付けてください。傾けて取付けるとマウントアングル間のピッチが正確でないおそれがあります。

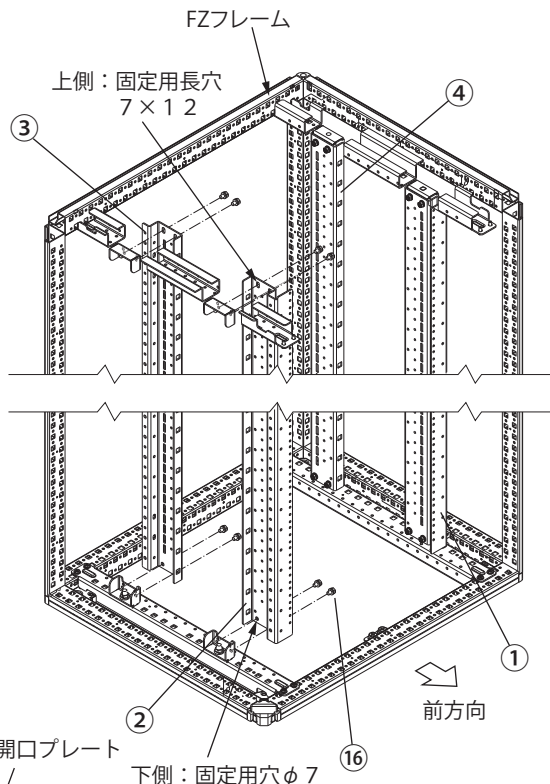


※
FZ□□-7□□ (ヨコ700) の場合 40
FZ□□-8□□ (ヨコ800) の場合 90

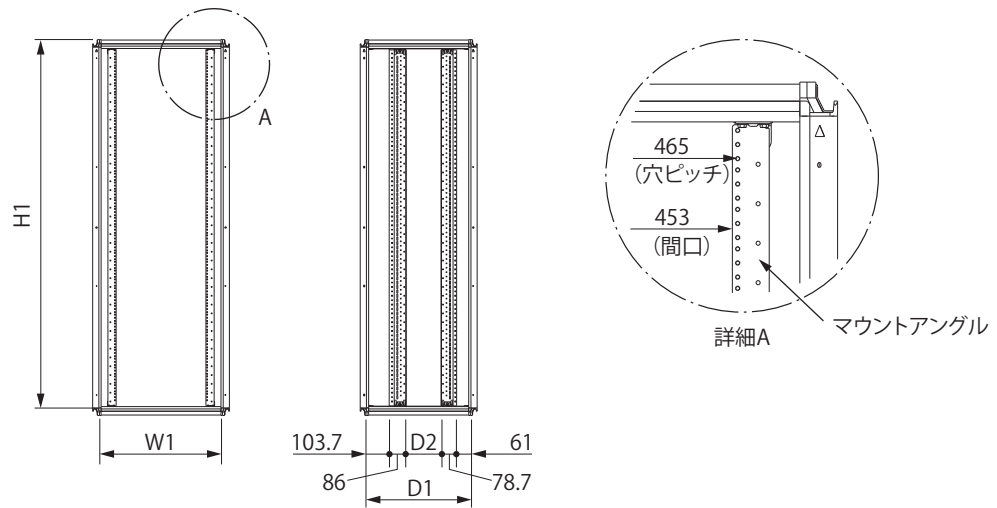
(3) マウントアングル①②とマウントレール③④をレール取付アダプターに取付けてください。

【ご注意】

・R、Lの種類及び取付方向(固定用長穴7×12が上方向)が正しいことを確認してください。



■各寸法等



【FZフカサ:600mm】

単位:mm

品名記号		適用キャビネット外形寸法			フレーム間口			有効スペース			セット質量	適用機種
EIAタイプ	JISタイプ	D(フカサ)	W(ヨコ)	H(タテ)	D1	W1	H1	D2	EIA(タテ)	JIS(タテ)	(kg)	
FCX-Z60610E	FCX-Z60610J	600	600	1000	505	505	907	175.6	19U	18H	9	(FZ) 60-610
FCX-Z60612E	FCX-Z60612J			1200			1107		24U	22H	11	(FZ) 60-612
FCX-Z60614E	FCX-Z60614J			1400			1307		28U	26H	13	(FZ) 60-614
FCX-Z60616E	FCX-Z60616J			1600			1507		33U	30H	15	(FZ) 60-616
FCX-Z16119E	FCX-Z60619J			1900			1807		40U	36H	18	(FZ) 60-619
FCX-Z60621E	FCX-Z60621J			2100			2007		44U	40H	20	(FZ) 60-621
FCX-Z60623E	FCX-Z60623J			2300			2207		49U	44H	22	(FZ) 60-623
FCX-Z60710E	FCX-Z60710J	600	700	1000	505	605	907	175.6	19U	18H	14	(FZ) 60-710
FCX-Z60712E	FCX-Z60712J			1200			1107		24U	22H	16	(FZ) 60-712
FCX-Z60714E	FCX-Z60714J			1400			1307		28U	26H	18	(FZ) 60-714
FCX-Z60716E	FCX-Z60716J			1600			1507		33U	30H	20	(FZ) 60-716
FCX-Z60719E	FCX-Z60719J			1900			1807		40U	36H	23	(FZ) 60-719
FCX-Z60721E	FCX-Z60721J			2100			2007		44U	40H	25	(FZ) 60-721
FCX-Z60723E	FCX-Z60723J			2300			2207		49U	44H	27	(FZ) 60-723
FCX-Z60710E	FCX-Z60710J	600	800	1000	505	705	907	175.6	19U	18H	14	(FZ) 60-810
FCX-Z60712E	FCX-Z60712J			1200			1107		24U	22H	16	(FZ) 60-812
FCX-Z60714E	FCX-Z60714J			1400			1307		28U	26H	18	(FZ) 60-814
FCX-Z60716E	FCX-Z60716J			1600			1507		33U	30H	20	(FZ) 60-816
FCX-Z60719E	FCX-Z60719J			1900			1807		40U	36H	23	(FZ) 60-819
FCX-Z60721E	FCX-Z60721J			2100			2007		44U	40H	25	(FZ) 60-821
FCX-Z60723E	FCX-Z60723J			2300			2207		49U	44H	27	(FZ) 60-823

※FZヨコ700と800は同製品が適用、FZフカサ600と800のFZヨコ600は同製品が適用

U=44.45 H=50

【FZフカサ:800mm】

単位:mm

品名記号		適用キャビネット外形寸法			フレーム間口			有効スペース			セット質量	適用機種
EIAタイプ	JISタイプ	D(フカサ)	W(ヨコ)	H(タテ)	D1	W1	H1	D2	EIA(タテ)	JIS(タテ)	(kg)	
FCX-Z60610E	FCX-Z60610J	800	600	1000	705	505	907	375.6	19U	18H	9	(FZ) 80-610
FCX-Z60612E	FCX-Z60612J			1200			1107		24U	22H	11	(FZ) 80-612
FCX-Z60614E	FCX-Z60614J			1400			1307		28U	26H	13	(FZ) 80-614
FCX-Z60616E	FCX-Z60616J			1600			1507		33U	30H	15	(FZ) 80-616
FCX-Z60619E	FCX-Z60619J			1900			1807		40U	36H	18	(FZ) 80-619
FCX-Z60621E	FCX-Z60621J			2100			2007		44U	40H	20	(FZ) 80-621
FCX-Z60623E	FCX-Z60623J			2300			2207		49U	44H	22	(FZ) 80-623
FCX-Z80710E	FCX-Z80710J	800	700	1000	705	605	907	375.6	19U	18H	16	(FZ) 80-710
FCX-Z80712E	FCX-Z80712J			1200			1107		24U	22H	18	(FZ) 80-712
FCX-Z80714E	FCX-Z80714J			1400			1307		28U	26H	20	(FZ) 80-714
FCX-Z80716E	FCX-Z80716J			1600			1507		33U	30H	23	(FZ) 80-716
FCX-Z80719E	FCX-Z80719J			1900			1807		40U	36H	25	(FZ) 80-719
FCX-Z80721E	FCX-Z80721J			2100			2007		44U	40H	27	(FZ) 80-721
FCX-Z80723E	FCX-Z80723J			2300			2207		49U	44H	29	(FZ) 80-723
FCX-Z80710E	FCX-Z80710J	800	800	1000	705	705	907	375.6	19U	18H	16	(FZ) 80-810
FCX-Z80712E	FCX-Z80712J			1200			1107		24U	22H	18	(FZ) 80-812
FCX-Z80714E	FCX-Z80714J			1400			1307		28U	26H	20	(FZ) 80-814
FCX-Z80716E	FCX-Z80716J			1600			1507		33U	30H	23	(FZ) 80-816
FCX-Z80719E	FCX-Z80719J			1900			1807		40U	36H	25	(FZ) 80-819
FCX-Z80721E	FCX-Z80721J			2100			2007		44U	40H	27	(FZ) 80-821
FCX-Z80723E	FCX-Z80723J			2300			2207		49U	44H	29	(FZ) 80-823

※FZヨコ700と800は同製品が適用、FZフカサ600と800のFZヨコ600は同製品が適用

U=44.45 H=50

●部分ラックマウントセット FCX-ZE7、FCX-ZJ7

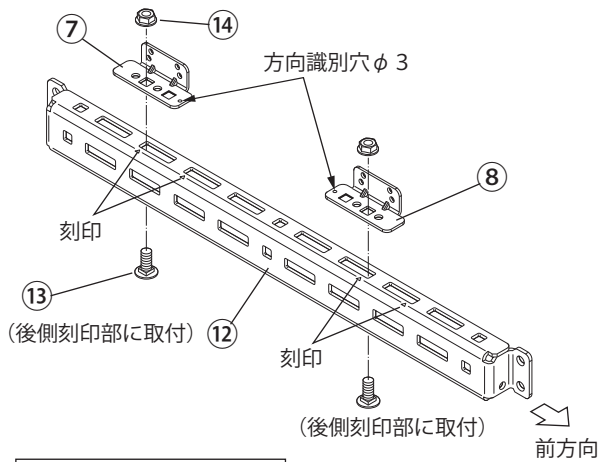
- FCX-Z□□6E7 (FZヨコ600mm用)
- FCX-Z□□6J7

【標準取付位置の場合】

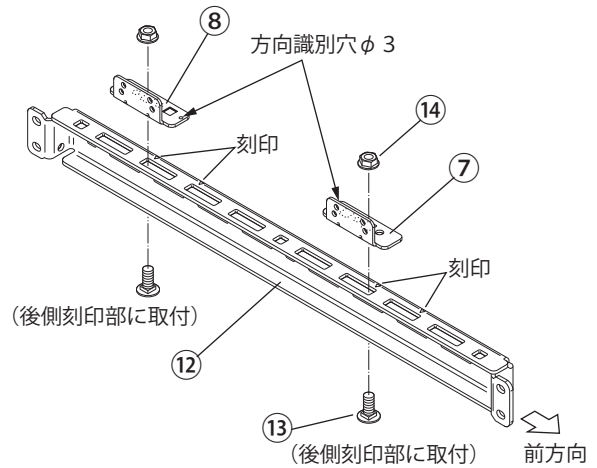
(1) レール取付アダプターW6⑦⑧を重量用レールD⑫の後側刻印部に取付けてください。

ご注意

- R、Lの種類及び取付方向(方向識別穴φ3が内方向)が正しいことを確認してください。
- レール取付アダプターW6は傾かないように取付けてください。傾けて取付けるとマウントアングル間のピッチが正確にでないおそれがあります。



③重量用レールDセット
(左下): 1セット

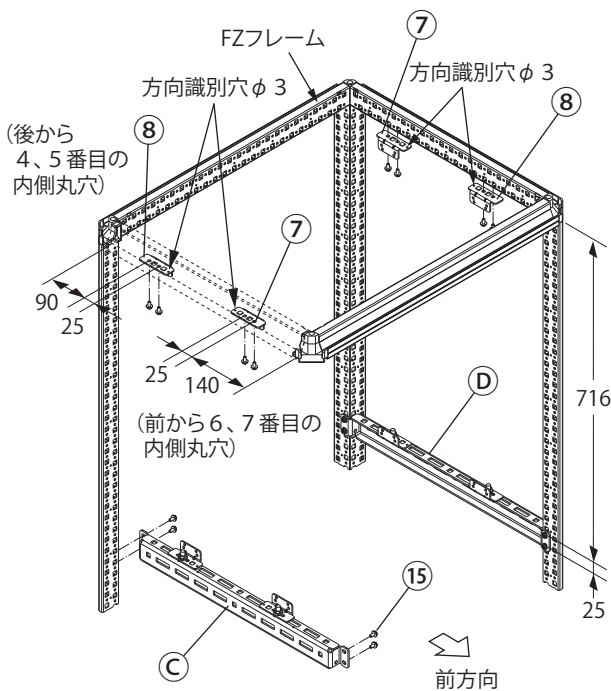


⑤重量用レールDセット
(右下): 1セット

(2) 上部はレール取付アダプターW6⑦⑧を、下部は(1)の重量用レールDセット③⑤をフレームへ取付けてください。

ご注意

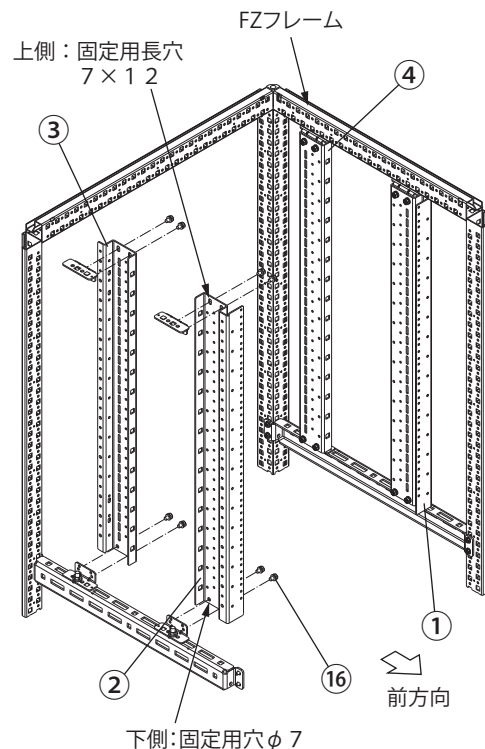
- R、Lの種類及び取付方向(方向識別穴φ3が内方向)が正しいことを確認してください。
- レール取付アダプターW6は傾かないように取付けてください。傾けて取付けるとマウントアングル間のピッチが正確にでないおそれがあります。



(3) マウントアングル①②とマウントレール③④をレール取付アダプターに取付けてください。

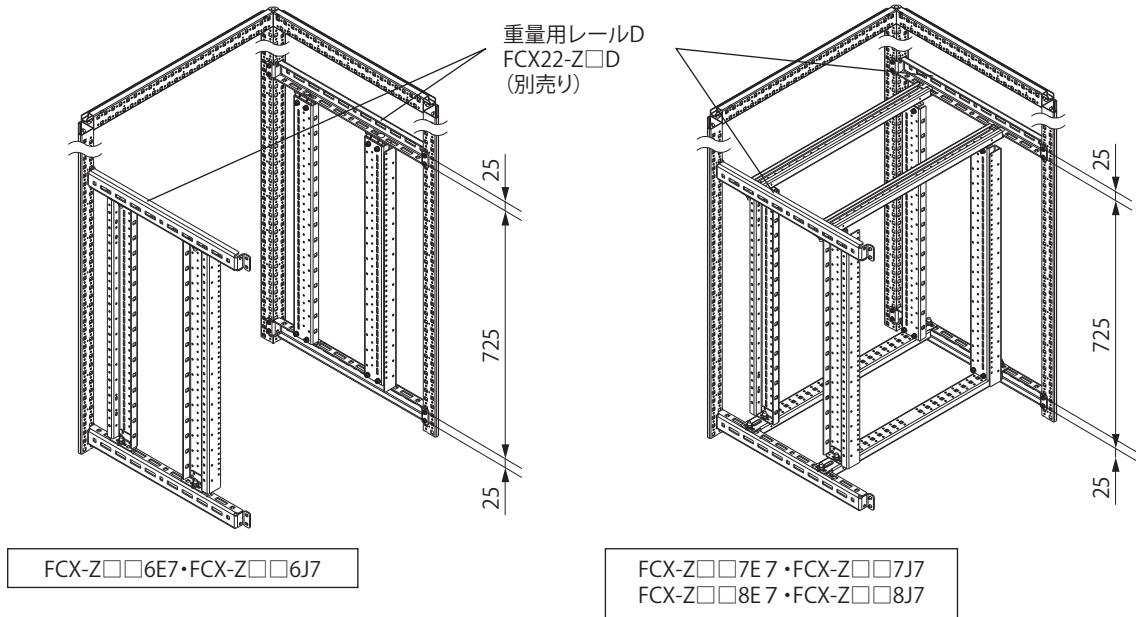
ご注意

- R、Lの種類及び取付方向(固定用長穴7×12が上方向)が正しいことを確認してください。

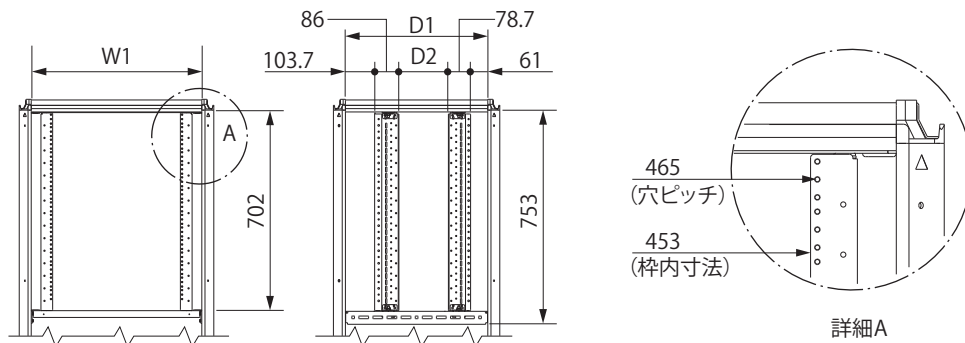


●部分ラックマウントセット取付高さの変更

重量用レールDを上部に2ヶ追加することにより取付高さを変更することが可能となります。
取付については下側部分を参照にして上下対称に取付けてください。



■各寸法等



【FZフカサ:600mm】

単位:mm

品名記号	追加用重量用レールD	適用機種※	適用キャビネット外形寸法		フレーム間口		有効スペース			セット質量(kg)	
			D(フカサ)	H(ヨコ)	D 1	W 1	D 2	EIA(タテ)	JIS(タテ)		
FCX-Z606E7	FCX22-Z6D	(FZ) 60-6□□	600	600	505	505	175.6	15U	—	9	
FCX-Z607E7	FCX22-Z6D	(FZ) 60-7□□		700				605	15U	—	14
FCX-Z608E7	FCX22-Z6D	(FZ) 60-8□□		800				705	15U	—	15
FCX-Z606J7	FCX22-Z6D	(FZ) 60-6□□		600				505	—	14H	9
FCX-Z607J7	FCX22-Z6D	(FZ) 60-7□□		700				605	—	14H	14
FCX-Z608J7	FCX22-Z6D	(FZ) 60-8□□		800				705	—	14H	15

U=44.45 H=50

【FZフカサ:800mm】

単位:mm

品名記号	追加用重量用レールD	適用機種※	適用キャビネット外形寸法		フレーム間口		有効スペース			セット質量(kg)	
			D(フカサ)	H(ヨコ)	D 1	W 1	D 2	EIA(タテ)	JIS(タテ)		
FCX-Z806E7	FCX22-Z8D	(FZ) 80-6□□	800	600	705	705	375.6	15U	—	10	
FCX-Z807E7	FCX22-Z8D	(FZ) 80-7□□		700				605	15U	—	15
FCX-Z808E7	FCX22-Z8D	(FZ) 80-8□□		800				705	15U	—	15
FCX-Z806J7	FCX22-Z8D	(FZ) 80-6□□		600				505	—	14H	10
FCX-Z807J7	FCX22-Z8D	(FZ) 80-7□□		700				605	—	14H	15
FCX-Z808J7	FCX22-Z8D	(FZ) 80-8□□		800				705	—	14H	15

U=44.45 H=50

※キャビネットタテ1000・1600の屋外用タイプ(OFZ(D)、SOFZ(D))には取付けができません。

仕様など、お断りなしに変更することがありますのでご了承ください。
また、ご不明な点がございましたら弊社のお客さま相談室にお問合わせください。
この取扱説明書の内容は2018年9月現在のものです。

B917851921
SK-290F