

お買い上げいただきありがとうございます。ご使用前にこの説明書をよくお読みの上、正しくお使いください。この説明書は、必ず保管してください。

### 安全上のご注意

安全にお使いいただくための注意事項を説明しています。必ずお守りください。なお、有資格者以外の電気工事は法律で禁止されています。

<b>警告</b>	死亡または重傷を招くおそれがある危険な状況を示します。
<b>注意</b>	軽傷または中程度の傷害を招くおそれがある危険な状況および物的損害の発生するおそれがある場合を示します。

お守りいただく内容を次の図記号で区分しています。

- 注意する
- してはいけない
- 必ず守る

### ■施工上のご注意

<b>警告</b>	
	設置の際は、十分なスペースを確保してください。取付けが不十分になり、破損・落下・けがなどの原因になります。
	キャビネットの転倒防止の処置をしてから設置作業を行ってください。キャビネットなどが前倒れし、破損・落下・けがの原因になります。

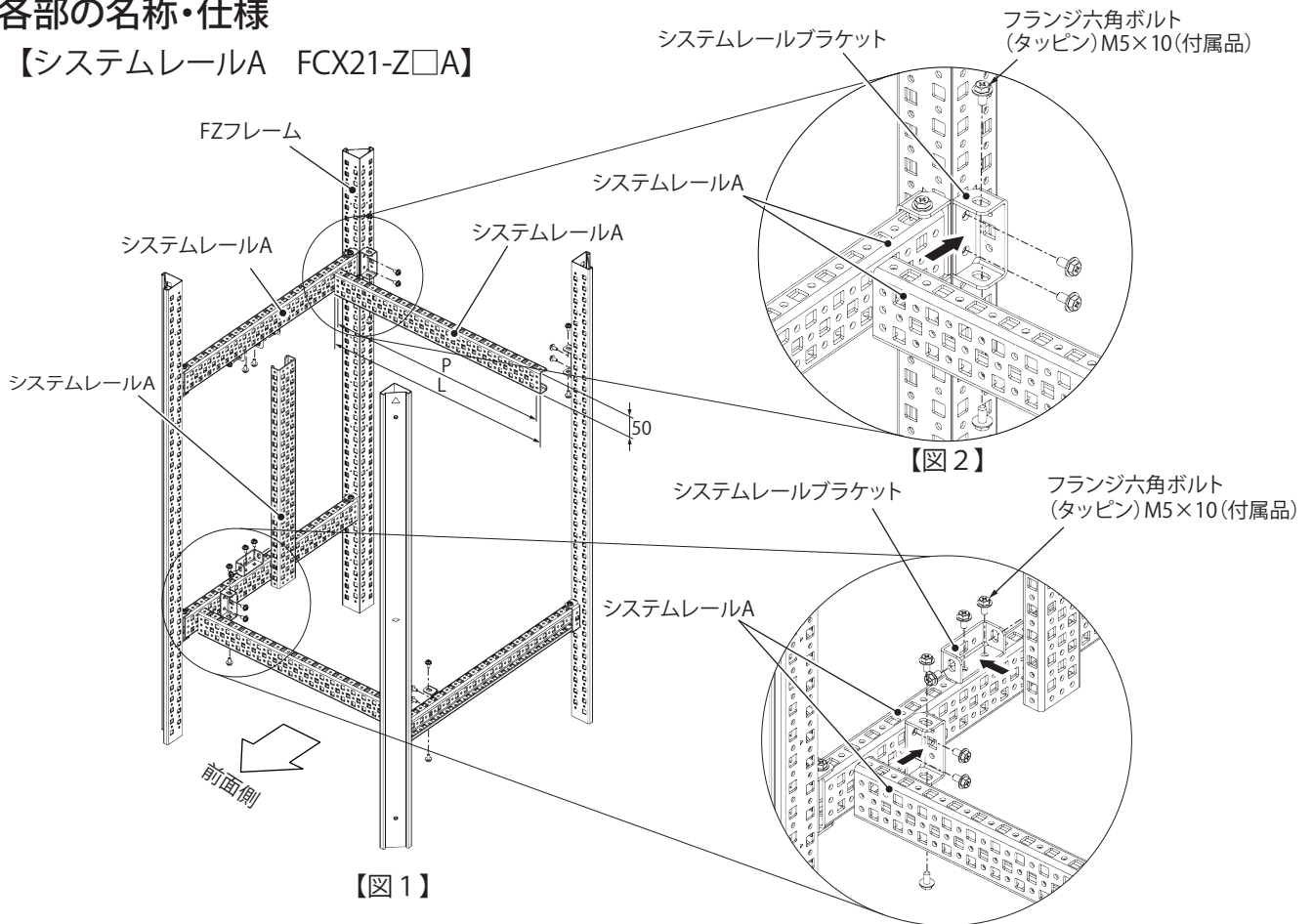
<b>注意</b>																													
<p>本製品に落下などの強い衝撃を与えないでください。へこみや歪みが発生し、強度低下の原因になります。</p> <p>取付可能質量を超える物を取り付けしないでください。また取り付けるキャビネットの取付可能質量も考慮してください。転倒・性能の劣化・破損・けがの原因になります。本製品は前後のフレーム枠と分割された構造です。重量物を搭載する場合は局部的な荷重を避け、等分布にて取り付けてください。</p> <p style="text-align: center;">システムレール</p> <table border="1"> <thead> <tr> <th rowspan="2"></th> <th rowspan="2">取付可能質量</th> <th colspan="2">取付可能質量</th> </tr> <tr> <th>耐荷重性能</th> <th>耐震性能※1</th> </tr> </thead> <tbody> <tr> <td rowspan="4">キャビネット</td> <td>FZ40-□□□</td> <td rowspan="4">600 kg</td> <td>200 kg</td> </tr> <tr> <td>FZ50-□□□</td> <td>250 kg</td> </tr> <tr> <td>FZ60-□□□</td> <td rowspan="2">300 kg</td> </tr> <tr> <td>FZ80-□□□</td> </tr> <tr> <td rowspan="3">オプション</td> <td>システムレールA</td> <td>100 kg※2</td> <td>—</td> </tr> <tr> <td>システムレールAF1</td> <td rowspan="2">50 kg※2</td> <td>—</td> </tr> <tr> <td>システムレールAF2</td> <td>—</td> </tr> </tbody> </table> <p>※1. 耐震性能は FZ 本体に鉄製基板セット、またはラックマウントセットを使用し、弊社搭載条件により評価を行っています。</p> <p>※2. システムレールは左右 2 本での荷重です。</p>		取付可能質量	取付可能質量		耐荷重性能	耐震性能※1	キャビネット	FZ40-□□□	600 kg	200 kg	FZ50-□□□	250 kg	FZ60-□□□	300 kg	FZ80-□□□	オプション	システムレールA	100 kg※2	—	システムレールAF1	50 kg※2	—	システムレールAF2	—	<p>本製品は重量物です。組立の際は、必ず 2 人以上で作業してください。けがの原因になります。</p> <p>使用するねじなどは指定されたものを使用してください。取付けの際は、適正締付トルクにて締め付けてください。締付けが不十分な場合は、破損・落下などの原因になります。また、締付け過ぎの場合はねじ山を破損するおそれがあります。</p> <table border="1"> <thead> <tr> <th>ねじの呼び</th> <th>適正締付トルク N・m※3</th> </tr> </thead> <tbody> <tr> <td>フランジ六角ボルト (タッピン) M5×10</td> <td>1.8~2.9</td> </tr> </tbody> </table> <p>※3 ただし、タッピンねじにおいて締付時の初期トルクはこの限りではありません。</p> <p>必ずキャビネットの種類、サイズに適合した製品を取り付けてください。故障・けがの原因になります。</p> <p>重量物は低い位置に設置し、重心位置を低くしてください。転倒・破損・けがの原因になります。</p> <p>システムレール AF1、AF2 は必ずフックを下向きにして、FZ フレームやシステムレールブラケットの角穴に確実に引掛けてからねじ止めしてください。破損・落下・けがの原因になります。</p> <p style="text-align: center;">システムレールAF1 システムレールAF2</p>	ねじの呼び	適正締付トルク N・m※3	フランジ六角ボルト (タッピン) M5×10	1.8~2.9
			取付可能質量	取付可能質量																									
	耐荷重性能	耐震性能※1																											
キャビネット	FZ40-□□□	600 kg	200 kg																										
	FZ50-□□□		250 kg																										
	FZ60-□□□		300 kg																										
	FZ80-□□□																												
オプション	システムレールA	100 kg※2	—																										
	システムレールAF1	50 kg※2	—																										
	システムレールAF2		—																										
ねじの呼び	適正締付トルク N・m※3																												
フランジ六角ボルト (タッピン) M5×10	1.8~2.9																												

### ■使用上のご注意

<b>警告</b>	
	長期間の使用で取付部(ねじ、ナット)などの傷みやゆるみがないか、定期的に点検してください。傷みがある場合は交換し、ゆるみがある場合は適正締付トルクにて増締めをしてください。破損・落下などの原因になります。

## ■各部の名称・仕様

### 【システムレールA FCX21-Z□A】



- 【ご注意】
- ・パネルのアース端子がある最下部への取付けはできません。
  - ・屋外用製品の側板取付金具があるところには取付けできません。
  - ・フランジ六角ボルト(タッピン)M5×10をステンレス製のFZシリーズにはご使用にならないでください。(ステンレス製のFZシリーズに付属のフランジ六角ボルトM5×10SUSをご使用ください。)

## ●セット内容

	システムレールA	システムレールブラケット
材 質	溶融亜鉛めっき鋼板	鋼板クロメートめっき
板 厚	2.3mm	2.3mm
取付可能質量 (等分布荷重)	100kg/2本	-

部品名	セット内容
システムレールA	2本
システムレールブラケット	4コ
フランジ六角ボルト(タッピン)M5×10	16コ
注意書 フランジ付+六角ボルトSタイト	1枚
取扱説明書(本紙)	1部

(単位: mm)

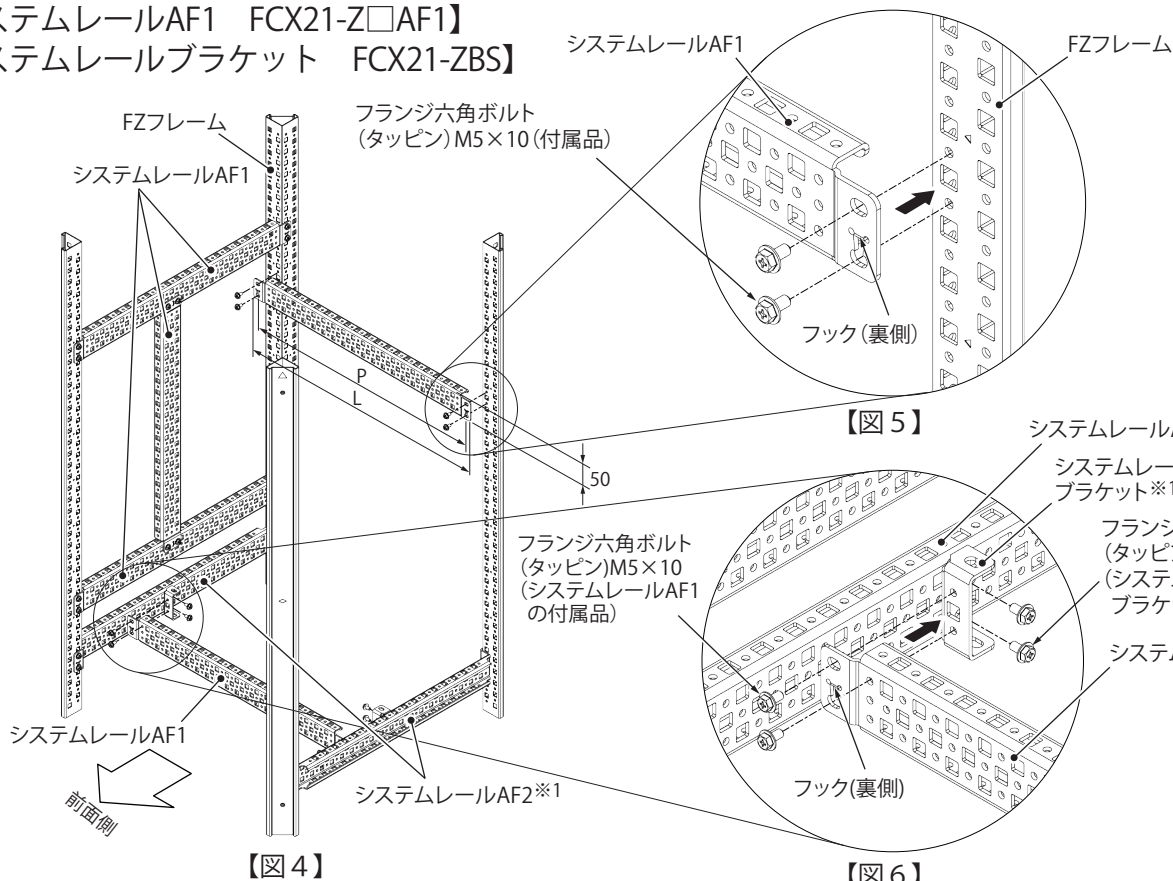
品名記号	寸法		製品 質量 (kg)	FZ適用サイズ	
	全長L	取付ピッチP		ヨコ	フカサ
FCX21-Z4A	290	275	1.0	-	D400
FCX21-Z5A	390	375	1.3	-	D500
FCX21-Z6A	490	475	1.5	W600	D600
FCX21-Z7A	590	575	1.8	W700	-
FCX21-Z8A	690	675	2.1	W800	D800
FCX21-Z10A	890	875	2.6	W1000	-
FCX21-Z12A	1090	1075	3.1	W1200	-

## ■取付方法

1. システムレールブラケットをFZフレームまたはシステムレールAもしくはシステムレールAF1(別売)にフランジ六角ボルト(タッピン)M5×10(付属品)を使用して取り付けてください。
2. 取り付けられたシステムレールブラケットに、システムレールAをフランジ六角ボルト(タッピン)M5×10(付属品)を使用して取り付けてください。(図1、2、3参照)

【システムレールAF1 FCX21-Z□AF1】

【システムレールブラケット FCX21-ZBS】

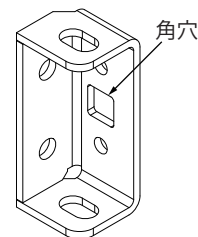


※1. システムレール AF1 のセット内容に含まれておりません。

- 【ご注意】
- ・パネルのアース端子がある最下部への取付けはできません。
  - ・屋外用製品の側板取付金具があるところには取付けできません。
  - ・フランジ六角ボルト(タッピン)M5×10 をステンレス製のFZシリーズにはご使用にならないでください。(ステンレス製のFZシリーズに付属のフランジ六角ボルト M5×10SUS をご使用ください。)

	システムレールAF1
材 質	溶融亜鉛めっき鋼板
板 厚	2.3mm
取付可能質量 (等分布荷重)	100kg/2本

	システムレールブラケット
材 質	鋼板クロメートめっき
板 厚	2.3mm



【システムレールブラケット拡大図】

●セット内容

【システムレールAF1 FCX21-Z□AF1】

部品名	セット内容
システムレールAF1	2本
フランジ六角ボルト(タッピン)M5×10	8コ
注意書 フランジ付+六角ボルトSタイト	1枚
取扱説明書(本紙)	1部

【システムレールブラケット FCX-ZBS】

部品名	セット内容
システムレールブラケット	10コ
フランジ六角ボルト(タッピン)M5×10	20コ
注意書 フランジ付+六角ボルトSタイト	1枚
取扱説明書(本紙)	1部

■取付方法

●フカサ・タテ・ヨコ(レール間除く)方向

- ・システムレール AF1 のフックを、FZ フレームまたはシステムレール A(別売)やシステムレール AF1 の角穴に引掛けてから、フランジ六角ボルト(タッピン)M5×10(付属品)を使用して取り付けてください。(図4、5参照)

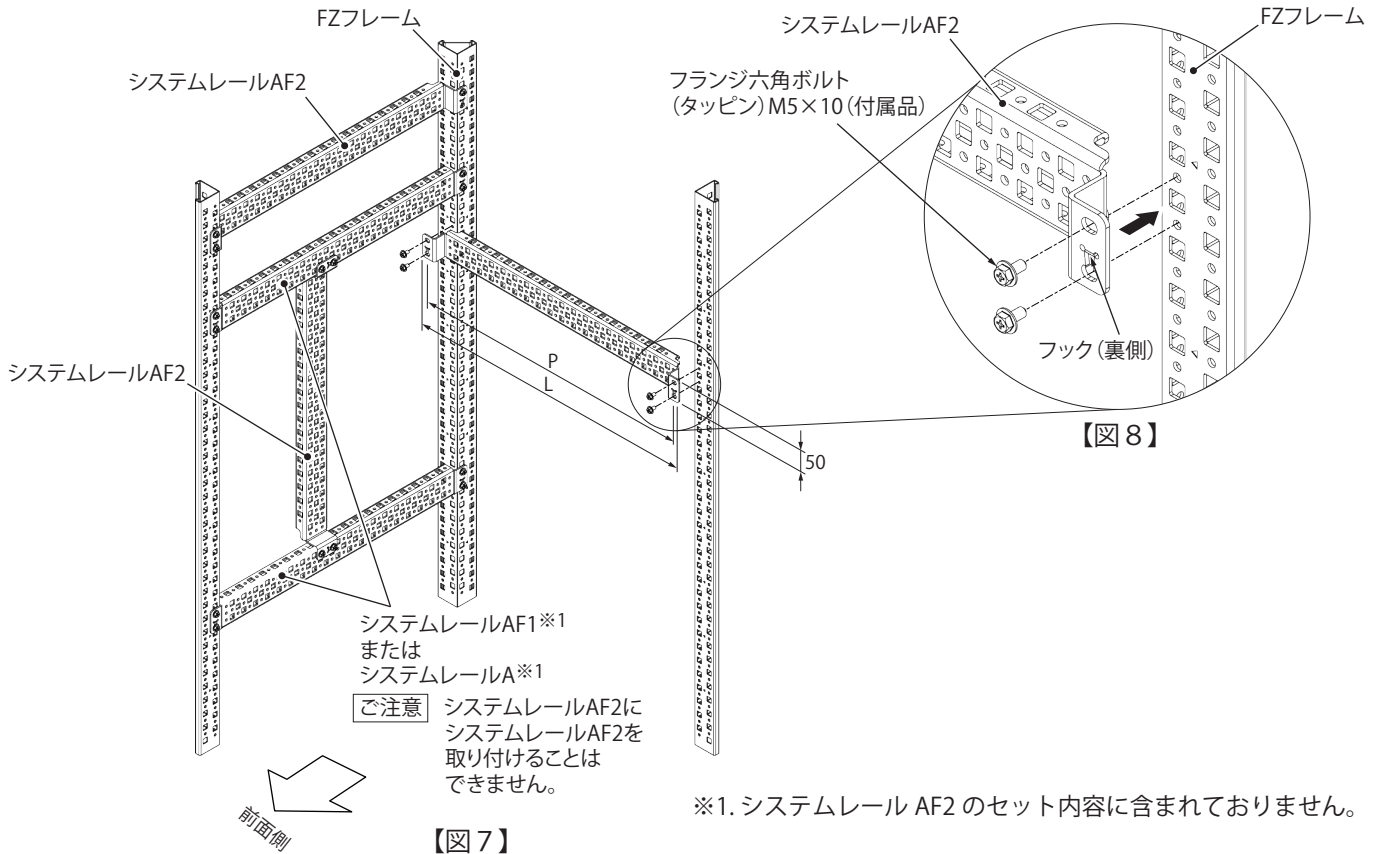
●ヨコ(レール間)方向

1. 両側フカサ方向にシステムレール AF2(別売)とシステムレールブラケット(別売)を、それぞれに付属のフランジ六角ボルト(タッピン)M5×10を使用して取り付けてください。
2. システムレール AF1 は、システムレールブラケット(別売)の角穴にフックを引掛けてからフランジ六角ボルト(タッピン)M5×10(付属品)を使用して取り付けてください。(図4、6参照)

(単位: mm)

品名記号	寸法		製品質量(kg)	FZ適用サイズ	
	全長L	取付ピッチP		ヨコ	フカサ
FCX21-Z4AF1	345	325	0.9	-	D400
FCX21-Z5AF1	445	425	1.2	-	D500
FCX21-Z6AF1	545	525	1.4	W600	D600
FCX21-Z7AF1	645	625	1.7	W700	-
FCX21-Z8AF1	745	725	2.0	W800	D800
FCX21-Z10AF1	945	925	2.5	W1000	-
FCX21-Z12AF1	1145	1125	3.0	W1200	-

## 【システムレールAF2 FCX21-Z□AF2】



- 【ご注意】
- ・パネルのアース端子がある最下部への取付けはできません。
  - ・屋外用製品の側板取付金具があるところには取付けできません。
  - ・フランジ六角ボルト (タッピン) M5×10 をステンレス製の FZ シリーズにはご使用にならないでください。(ステンレス製の FZ シリーズに付属のフランジ六角ボルト M5×10SUS をご使用ください。)

### ●セット内容

	システムレールAF2
材 質	熔融亜鉛めっき鋼板
板 厚	2.3mm
取付可能質量 (等分布荷重)	50kg/2本

部品名	セット内容
システムレールAF2	2本
フランジ六角ボルト (タッピン) M5×10	8コ
注意書 フランジ付+六角ボルトSタイト	1枚
取扱説明書 (本紙)	1部

(単位：mm)

### ■取付方法

- ・システムレール AF2 のフックを、FZ フレームまたはシステムレール A (別売) やシステムレール AF1 (別売) の角穴に引掛けてから、フランジ六角ボルト (タッピン) M5×10 (付属品) を使用して取り付けてください。(図7、8参照)

品名記号	寸法		製品質量 (kg)	FZ適用サイズ	
	全長L	取付ピッチP		ヨコ	フカサ
FCX21-Z4AF2	345	325	0.9	-	D400
FCX21-Z5AF2	445	425	1.2	-	D500
FCX21-Z6AF2	545	525	1.4	W600	D600
FCX21-Z7AF2	645	625	1.7	W700	-
FCX21-Z8AF2	745	725	2.0	W800	D800
FCX21-Z10AF2	945	925	2.5	W1000	-
FCX21-Z12AF2	1145	1125	3.0	W1200	-

### ■オプション

レールへの機器取付用に下記の商品がご利用できます。(別売)

- ・FCX51-M51【フランジ六角ボルト (タッピン) M5×10…200 コ入】
- ・FCX51-M82【角根丸頭ボルト M8×20、フランジナット M8…各 100 コ入】
- ・FCX51-M83【角根丸頭ボルト M8×30、フランジナット M8…各 100 コ入】
- ・RD751-518【ケージナット M5…50 コ入】
- ・RD751-616【ケージナット M6…50 コ入】

### お問い合わせ先

ご不明な点がございましたら弊社お客様相談室にお問い合わせください。

**TEL (0561) 64-0152**

- ・お客様からご提供いただいた個人情報は、商品の修理やご相談への対応、および情報の提供に利用いたします。
- ・利用目的の範囲内で、グループ各社と共同で利用させていただく場合があります。
- ・個人情報はあらかじめ本人の同意を得ないで、第三者に提供することはいたしません。

本製品の故障や瑕疵により、当社の予見の有無を問わず生じた二次損害について、当社は一切の責任を負いかねます。仕様など、お断りなしに変更することがありますのでご了承ください。

2021年6月

B917891922

SK-292C

**NITTO KOGYO**

©NITTO KOGYO CORPORATION

日東工業株式会社

〒480-1189 愛知県長久手市蟹原2201番地