

お買い上げいただきありがとうございます。ご使用前にこの説明書をよくお読みの上、正しくお使いください。  
この説明書は、必ず保管してください。

**安全上のご注意** 安全にお使いいただくための注意事項を説明しています。必ずお守りください。  
なお、有資格者以外の電気工事は法律で禁止されています。

<b>⚠ 危険</b>	死亡または重傷を招く差し迫った危険な状況を示します。
<b>⚠ 注意</b>	軽傷または中程度の傷害を招くおそれがある危険な状況および物的損害の発生するおそれがある場合を示します。

お守りいただく内容を次の図記号で区分しています。

- してはいけない
- 必ず守る

## ■施工上のご注意

<b>⚠ 注意</b>									
	自立タイプのキャビネットや配電盤の基台として使用しないでください。ダクトが変形・破損しキャビネットが落下するおそれがあります。								
	<p>高所作業は脚立など適切な道具で、足場を確保して作業を行ってください。</p> <p>ダクトはキャビネットや壁面に確実に取り付けてください。ダクトが落下するおそれがあります。</p> <p>前面パネルは、パネルホルダーが必ず下側になるように、取り付けてください。逆向きに取り付けると、取り外し時に仮固定されず、前面パネルが脱落するおそれがあります。</p>								
	<p>使用するねじなどは指定されたものを使用してください。取り付けの際は、適正締付トルクにて締め付けてください。締め付けが不十分な場合、破損・落下などの原因になります。また、締め付け過ぎの場合は、ねじ山を破損するおそれがあります。</p> <p>表1. 適正締付トルク：前面パネル</p> <table border="1" style="width: 100%;"> <thead> <tr> <th>ねじの呼び</th> <th>締付トルクN・m</th> </tr> </thead> <tbody> <tr> <td>M5</td> <td>1.8~2.9※</td> </tr> <tr> <td>M6</td> <td>2.9~4.4</td> </tr> <tr> <td>M8</td> <td>7.8~13.7</td> </tr> </tbody> </table> <p>※化粧ねじM5は0.8~1.5N・m</p>	ねじの呼び	締付トルクN・m	M5	1.8~2.9※	M6	2.9~4.4	M8	7.8~13.7
ねじの呼び	締付トルクN・m								
M5	1.8~2.9※								
M6	2.9~4.4								
M8	7.8~13.7								

## ■本体一体型・本体分割型の共通仕様

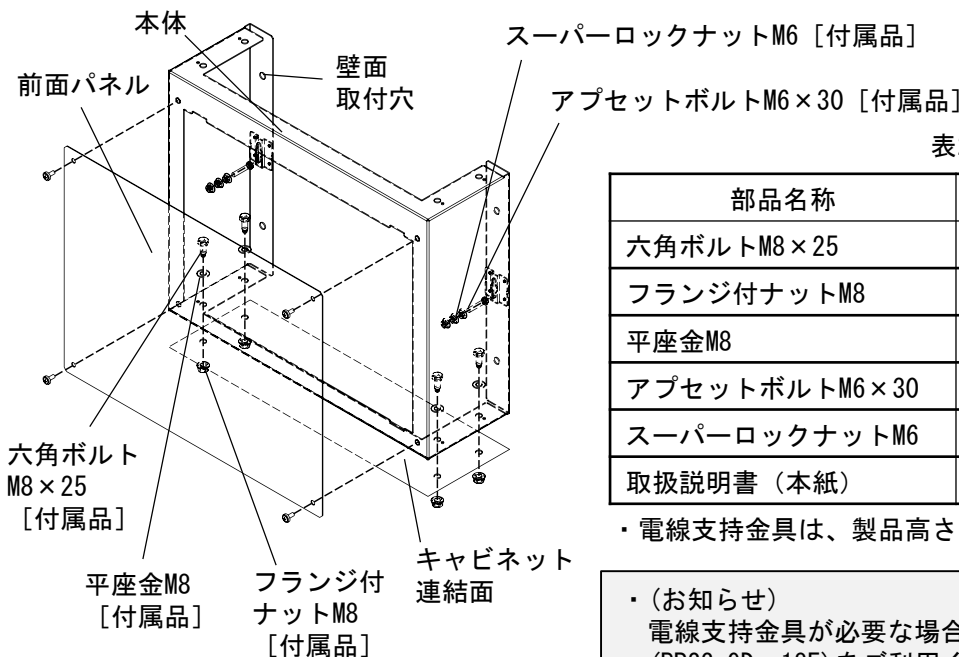


表2. 付属品

部品名称	数量		用途
六角ボルトM8×25	4個		キャビネット 連結用
フランジ付ナットM8	4個		
平座金M8	4個		
アプセットボルトM6×30	2個	4個	電線支持 金具固定用
スーパーロックナットM6	6個	12個	
取扱説明書(本紙)	1部		-

・電線支持金具は、製品高さによって固定可能な数が異なります。

・(お知らせ)  
電線支持金具が必要な場合は弊社製万能取付金具 (BP23-9D~18E) をご利用ください。

図1. 部品構成図

## ■本体分割型の仕様

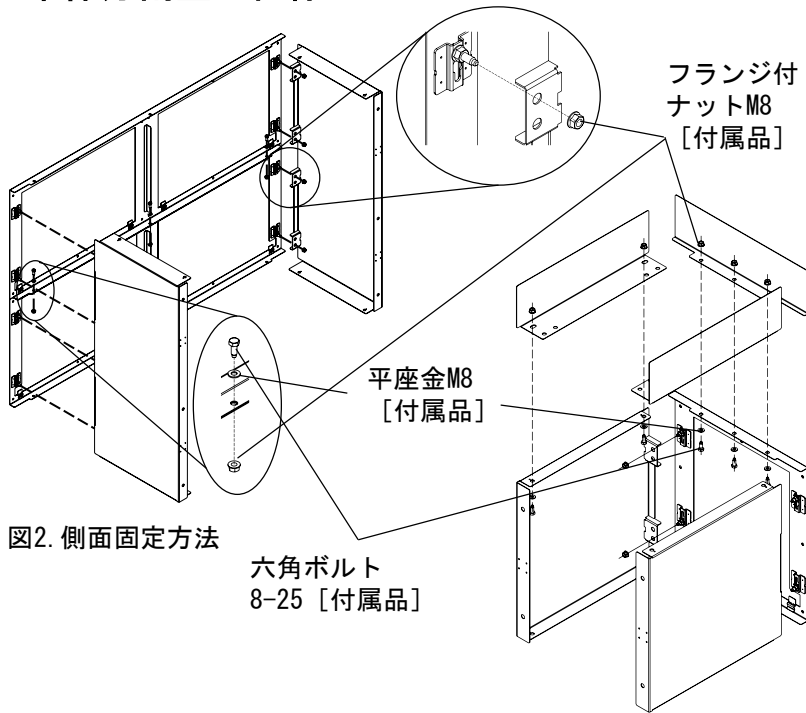


図2. 側面固定方法

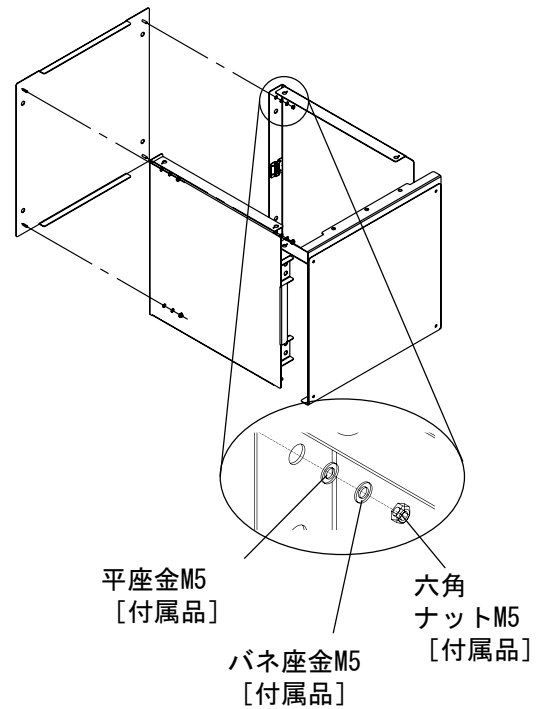


図3. ブランク固定方法

図4. 背面板固定方法

・各ボルト類の数量は、サイズや形状によって異なります。

## ■前面パネルの取り付け

- ・前面パネル裏面には脱落防止用のパネルホルダーが付いています。
- ・取り付け時は、本体開口部の下部に、前面パネルのパネルホルダーを引っ掛けてください。  
(引っ掛けた状態で前面パネルを傾けると、前面パネルは仮保持されます。)
- ・前面パネルを化粧ねじM5で、本体へ固定してください。

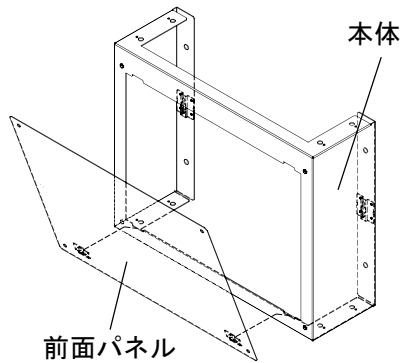


図5. 前面パネル取付図

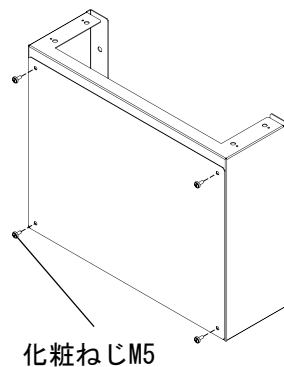


図6. 前面パネルねじ取付図

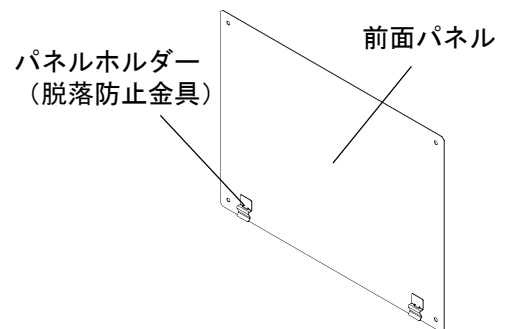


図7. 前面パネル裏面図

(ご注意)

前面パネルは、パネルホルダーが必ず下側になるように、取り付けてください。  
製品を上下逆向きに設置する場合は、前面パネルのパネルホルダーが必ず下側になるように付け替えてください。  
逆向きに取付けると、取外し時に仮固定されず、前面パネルが脱落するおそれがあります。

付属品

施工業者名

TEL

施工年月日

年 月 日

### お問い合わせ先

ご不明な点がございましたら弊社お客様相談室にお問合わせください。

**TEL (0561) 64-0152**

- ・お客様からご提供いただいた個人情報は、商品の修理やご相談への対応、および情報の提供に利用いたします。
- ・利用目的の範囲内で、グループ各社と共同で利用させていただく場合があります。
- ・個人情報はあらかじめ本人の同意を得ないで、第三者に提供することはいたしません。

本製品の故障や瑕疵により、当社の予見の有無を問わず生じた二次損害について、当社は一切の責任を負いかねます。  
仕様など、お断りなしに変更することがありますのでご了承ください。

2023年08月

B966960002

**NITTO KOGYO**

©NITTO KOGYO CORPORATION

日東工業株式会社

〒480-1189 愛知県長久手市蟹原2201番地