

お買い上げいただきありがとうございます。ご使用前にこの説明書をよくお読みの上、正しくお使いください。
この説明書は、必ず保管してください。

安全上のご注意

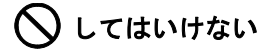
安全にお使いいただくための注意事項を説明しています。必ずお守りください。
なお、有資格者以外の電気工事は法律で禁止されています。



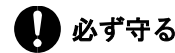
注意

軽傷または中程度の傷害を招くおそれがある危険な状況
および物的損害の発生するおそれがある場合を示します。

お守りいただく内容を次の図記号で
区分しています。



してはいけない



必ず守る

■施工上のご注意



注意

導電部の接続ねじは適正締付トルクで確実に
締め付けてください。また、工事終了後に全ての
導電部のねじを必ず増し締めすると共に、
定期的に増し締めしてください。
ねじが緩んでいると発熱・発火のおそれがあります。

ねじの呼び	適正締付トルク N・m
M8	8.0~13.0
M12	40.0~50.0

※1:Pタイトラミメイト4×7は0.8N・mで
締め付けてください。

※2:カバー固定ねじ(樹脂製)は、1.5N・mで
締め付けてください。

配線作業をする際は無理な力を加えないでください。
破損、変形のおそれがあります。

■使用上のご注意



注意

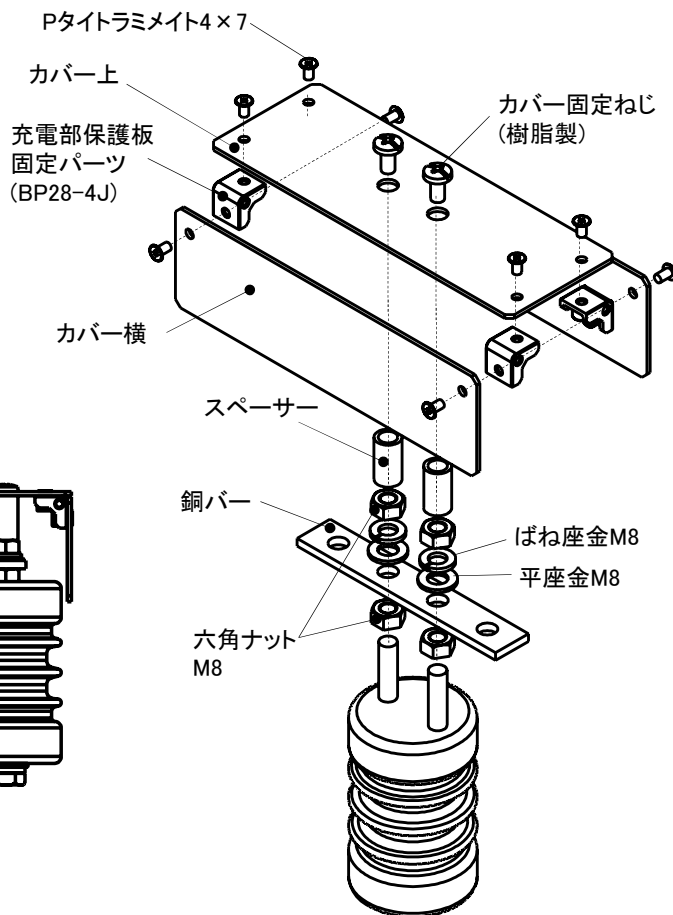
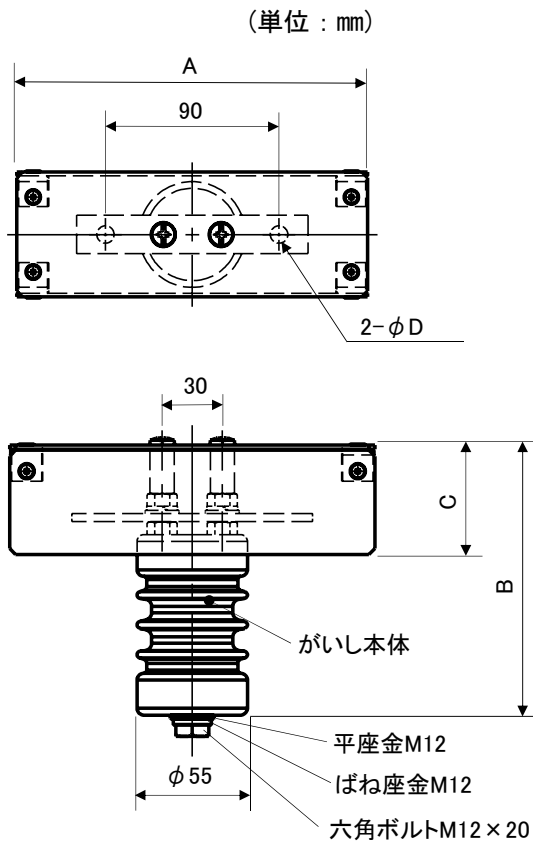
定期的に清掃を行ってください。
埃などで絶縁性能を確保できない場合、
地絡などが発生する原因となります。

次のような場所では使用しないでください。感電、火災の原因と
なったり、錆、腐食などが発生するおそれがあります。

- ・屋外環境(但し、屋外用キュービクルなどの屋外設置を想定した筐体に収めて使用する場合は除く。)
- ・高温、高湿となる場所・腐食性ガスのある場所
- ・可燃性ガスのある場所・可燃性ガスが漏れるおそれのある場所
- ・極度に粉塵やオイルミストが多い場所・振動、衝撃のある場所
- ・塩分を多く含んだ環境・水滴のかかる場所
- ・導電性粉塵(カーボン繊維、金属粉など)のある場所

■品名記号・各部寸法

品名記号	寸法 mm				銅バー	最大許容電流	適用	材質
	A	B	C	D				
BP62-D1-20	182	134.6	54.5	Φ9	t4×20×120	200A	高圧KIP電線 60mm ² (最大)	高圧がいし:エポキシ樹脂(色:ブラウン) 銅バー:銅(表面処理 光沢すずめっき) 樹脂カバー:ポリカーボネート(透明) 樹脂カバー固定パーツ:ABS樹脂
BP62-D1-40	202	135.6	64.5	Φ11	t5×30×120	400A	高圧KIP電線 150mm ² (最大)	



付属品を上図のように組み付けてご使用ください。
カバーは、配線完了後に組み付けてください。
再度、配線を行う場合はカバーを取り外してから行ってください。

■付属品

部品名	BP62-D1-20	BP62-D1-40
がいし本体	3コ	
六角ボルトM12×20	3コ	
ばね座金M12	3コ	
平座金M12	3コ	

部品名	BP62-D1-20	BP62-D1-40
カバー上		3コ
カバー横		6コ
充電部保護板固定パーツ		12コ
カバー固定ねじ(樹脂製)		6コ
スペーサー		6コ
六角ナットM8		12コ
ばね座金M8		6コ
平座金M8		6コ
銅バー		3コ
取扱説明書(本紙)		1部

お問い合わせ先

ご不明な点がありましたら弊社お客様相談室にお問合わせください。

TEL(0561)64-0152

- ・お客様からご提供いただいた個人情報は、商品の修理やご相談への対応、および情報の提供に利用いたします。
- ・利用目的の範囲内で、グループ各社と共同で利用させていただく場合があります。
- ・個人情報はあらかじめ本人の同意を得ないで、第三者に提供することはいたしません。

本製品の故障や瑕疵により、当社の予見の有無を問わず生じた二次損害について、当社は一切の責任を負いかねます。
仕様など、お断りなしに変更することがありますのでご了承ください。

2021年4月
B966294

NITTO KOGYO

©NITTO KOGYO CORPORATION

日東工業株式会社
〒480-1189 愛知県長久手市蟹原2201番地